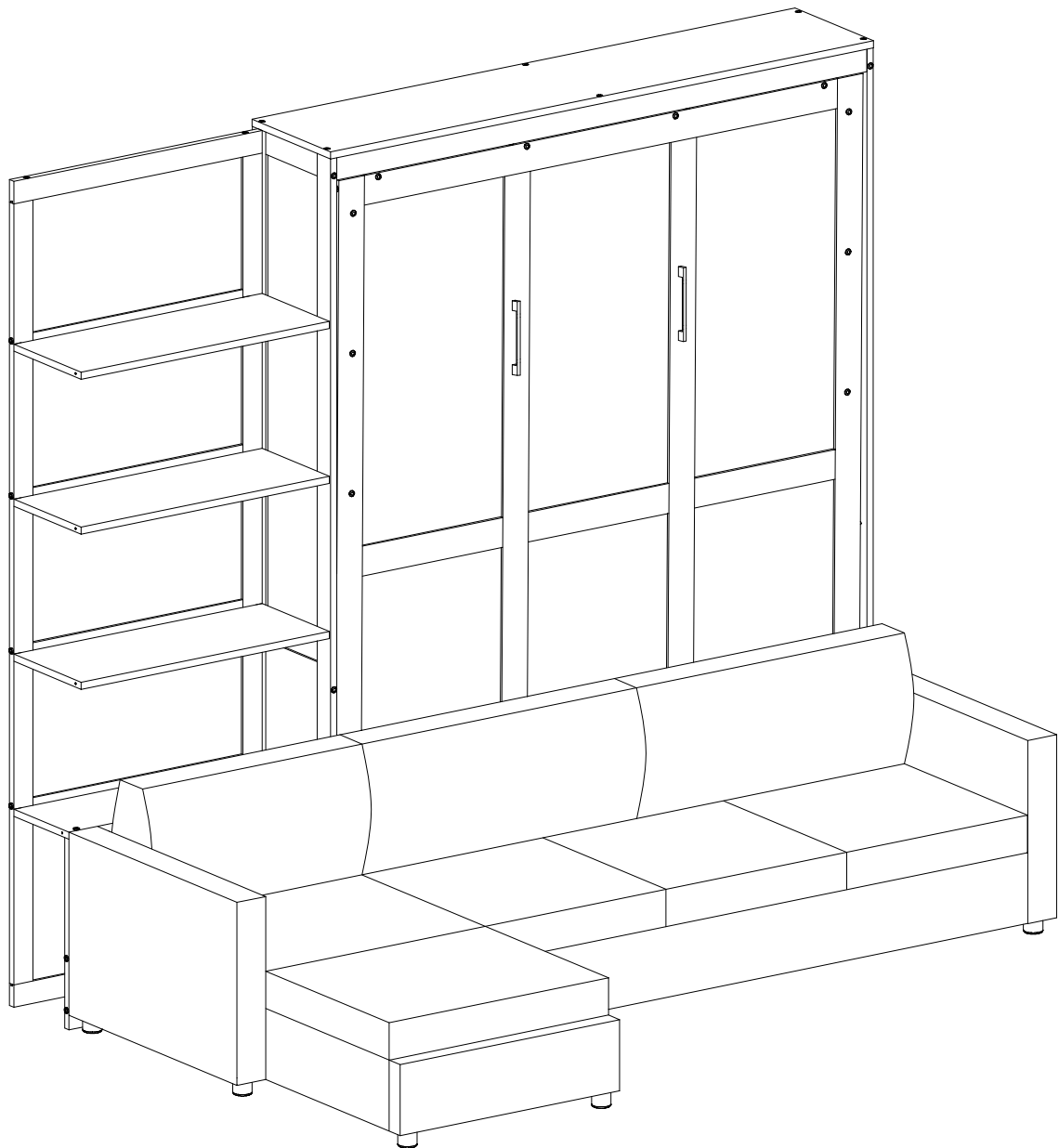


ASSEMBLY INSTRUCTION

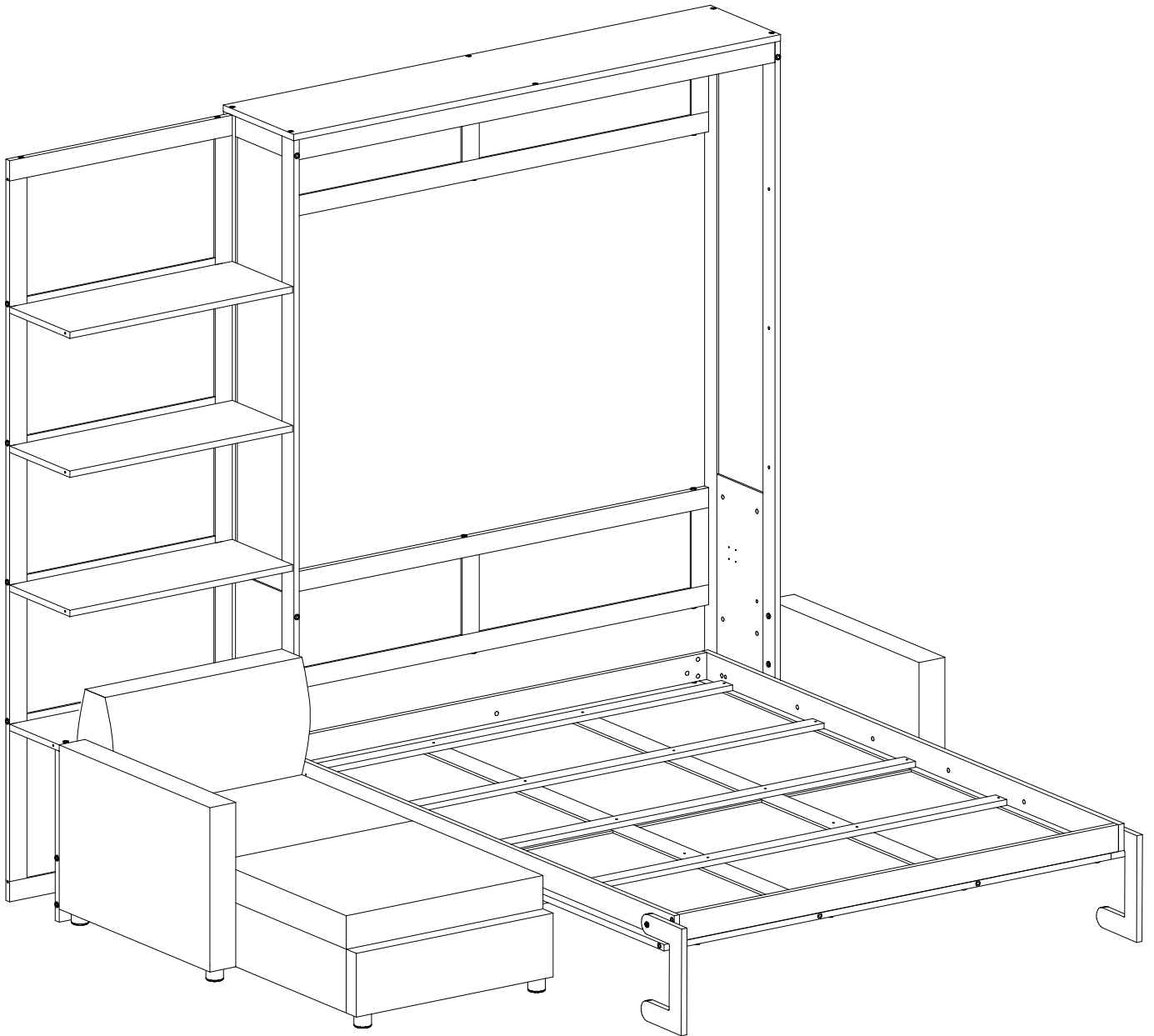


Four people are required to assemble and move this model.



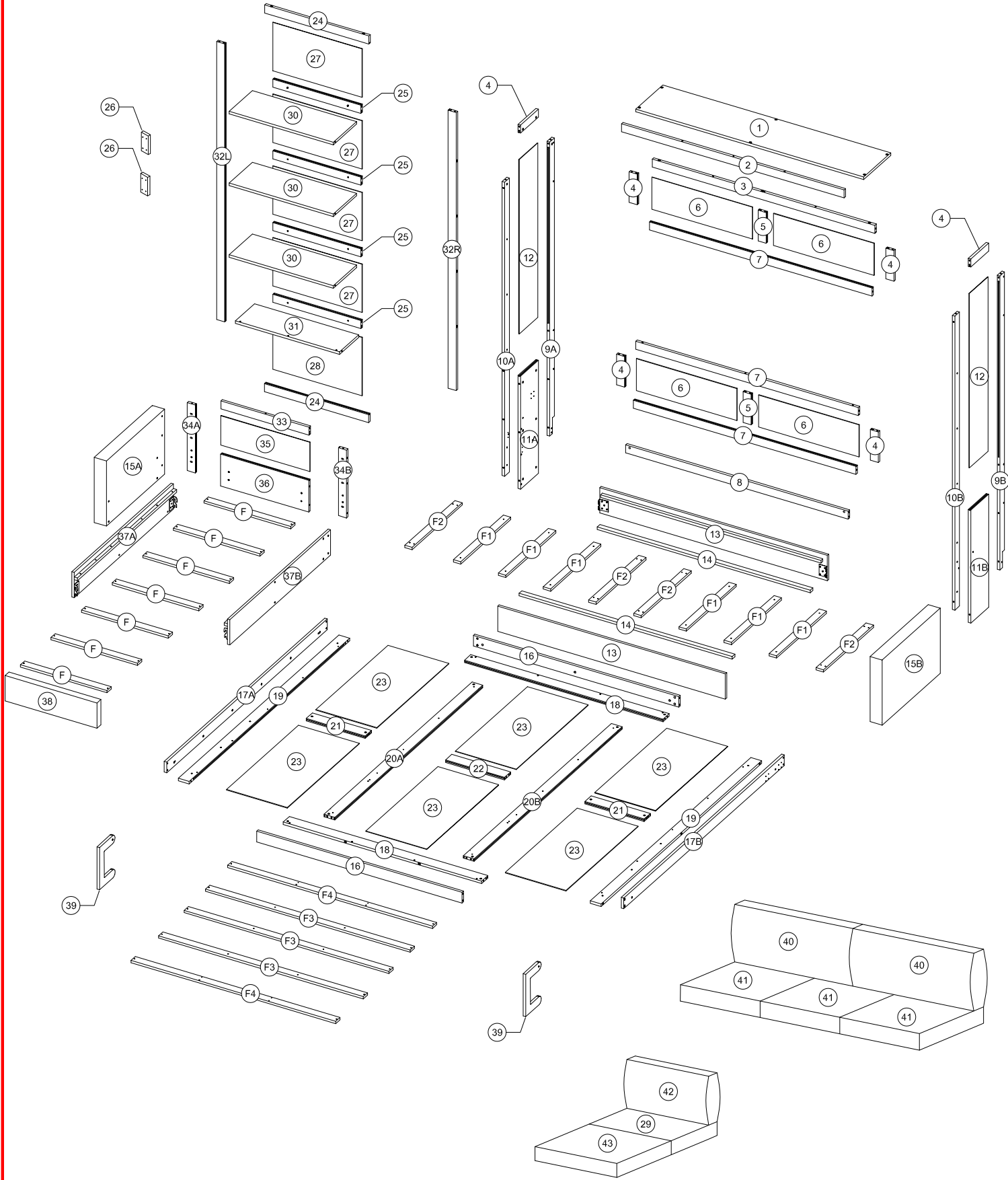
Quatre personnes sont nécessaires pour assembler et déplacer ce modèle.

ASSEMBLY INSTRUCTION



ASSEMBLY INSTRUCTION

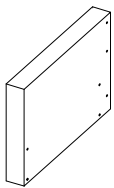
INSTRUCTIONS DE MONTAGE



Part List (N708P197633)

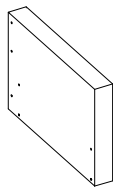
Liste des pièces (N708P197633)

15A



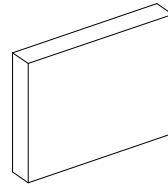
Left arm - 1 pcs
Bras gauche - 1pièces

15B



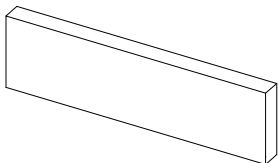
Right arm - 1pcs
Bras droit - 1pièces

29



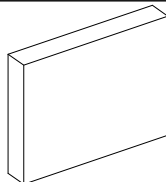
Seat cushions - 1 pc
Coussins d'assise - 1 pièce

38



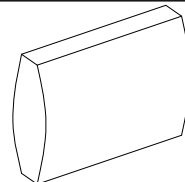
Foot Board - 1 pc
Repose-pieds - 1 pièce

41



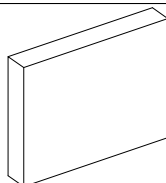
Seat cushions - 3 pcs
Coussins d'assise - 3 pièces

42



Seat cushions - 1 pc
Coussins d'assise - 1 pièce

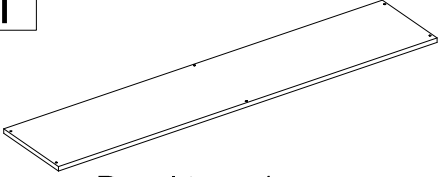
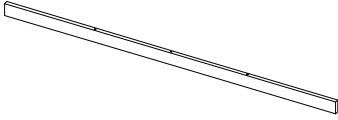
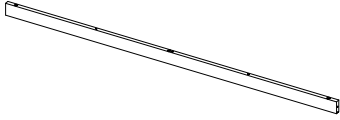
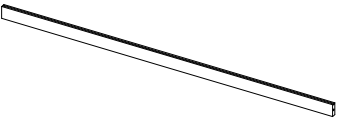
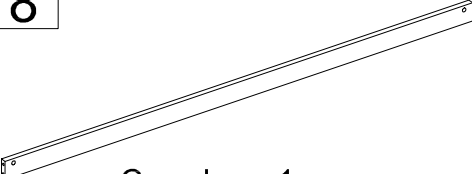
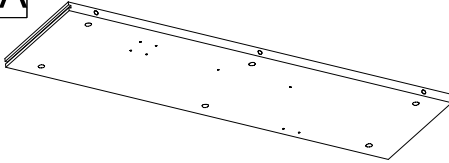
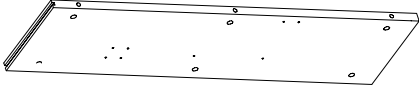
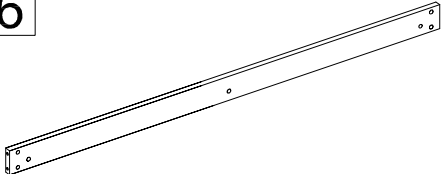

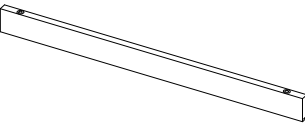
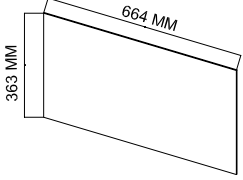
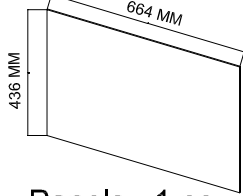
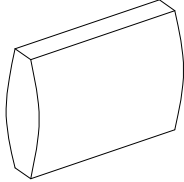
43



Seat cushions - 1 pc
Coussins d'assise - 1 pièce

Part List (N708P197634)

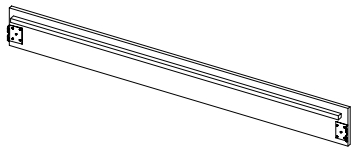
Liste des pièces(N708P197634)

<p>1</p>  <p>Panel top - 1 pcs Dessus de panneau - 1 pièces</p>	<p>2</p>  <p>Side panels left - 1 pcs Panneaux latéraux gauches-1pièces</p>	<p>3</p>  <p>Crossbar - 1 pc Barre transversale - 1 pièce</p>
<p>7</p>  <p>Crossbar - 3 pcs Barre transversale - 3 pièces</p>	<p>8</p>  <p>Crossbar - 1 pc Barre transversale - 1 pièce</p>	<p>11A</p>  <p>Side panels left - 1pcs Panneaux latéraux gauche-1pièces</p>
<p>11B</p>  <p>Side panels right - 1pcs Panneaux latéraux droit - 1 pièces</p>	<p>16</p>  <p>Crossbar sofa - 2 pcs Canapé Crossbar - 2 pièces</p>	<p>23</p>  <p>929 MM 453 MM Panels - 6 pcs Panneaux - 6 pièces</p>
<p>24</p>  <p>Crossbar - 2 pcs Barre transversale - 2 pièces</p>	<p>27</p>  <p>664 MM 363 MM Panels - 4 pcs Panneaux - 4 pièces</p>	<p>28</p>  <p>664 MM 436 MM Panels - 1 pc Panneaux - 1 pièce</p>
<p>40</p>  <p>Seat cushions - 2pcs Coussins d'assise - 2pièces</p>		

Part List (N708P197635)

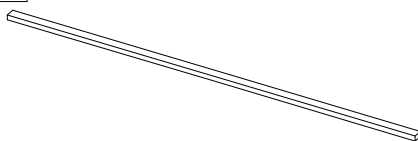
Liste des pièces (N708P197635)

13



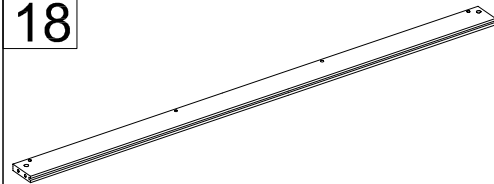
Side panels - 2 pcs
Panneaux latéraux - 2 pièces

14



Crossbar - 2pcs
Barre transversale - 2pièces

18



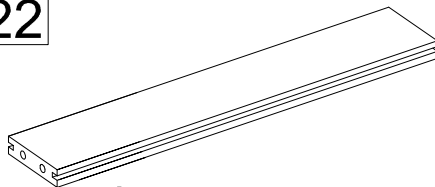
Crossbar sofa - 2 pcs
Canapé Crossbar - 2pièces

21



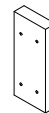
Short bar - 2pcs
Barre courte - 2 pièces

22



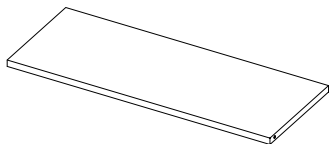
Short bar - 1 pcs
Barre courte - 1 pièces

26



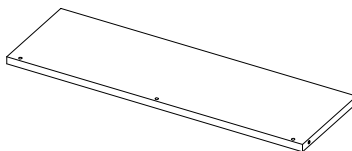
Barre transversale - 2 pièces

30



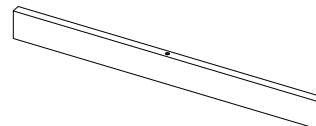
Fixed shelves - 3 pcs
Étagères fixes - 3 pièces

31



Fixed shelves - 1 pc
Étagères fixes - 1 pièce

33



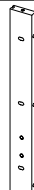
Crossbar - 1 pc
Barre transversale - 1 pièce

34A



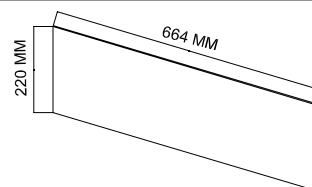
Vertical Bar Sofa - 1 pc
Canapé bar vertical - 1 pièce

34B



Vertical Bar Sofa - 1 pc
Canapé bar vertical - 1 pièce

35

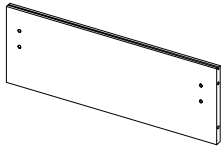


Panels - 1 pc
Panneaux - 1 pièce

Part List (N708P197635)

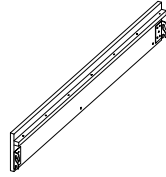
Liste des pièces (N708P197635)

36



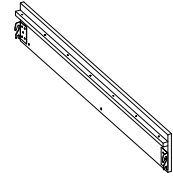
Head board - 1 pc
Tête de lit - 1 pièce

37A



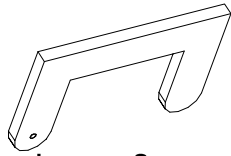
Side panels - 1 pc
Panneaux latéraux - 1 pièce

37B



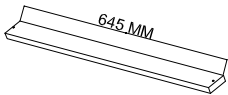
Side panels - 1 pc
Panneaux latéraux - 1 pièce

39



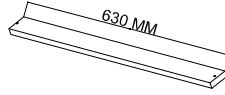
Legs - 2pcs
Jambes - 2 pièces

F



Slats - 7 pcs
Lattes - 7 pièces

F1



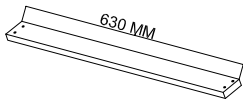
Slats - 7 pcs
Lattes - 7 pièces

Y



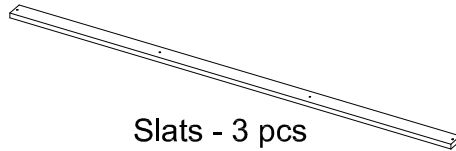
Carpet Fabric 1pc
Tissu de tapis 1pièce

F2



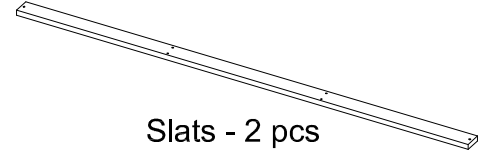
Slats - 3 pcs
Lattes - 3 pièces

F3



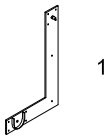
Slats - 3 pcs
Lattes - 3 pièces

F4

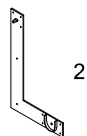


Slats - 2 pcs
Lattes - 2 pièces

S

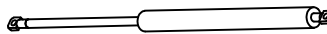


Left L 1pcs
Gauche L 1pièces



Right L 1pcs
Droite L 1pièces

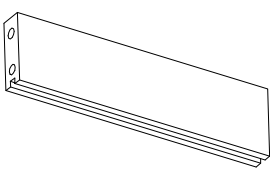



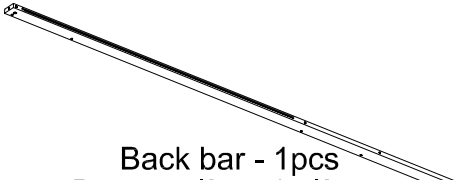
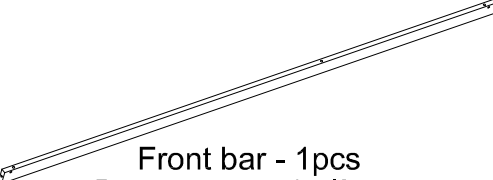
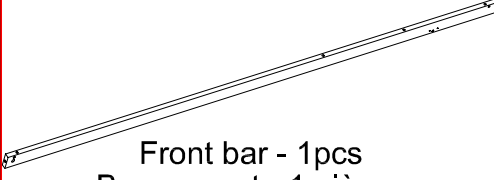
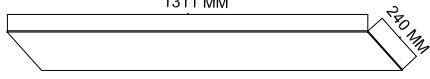
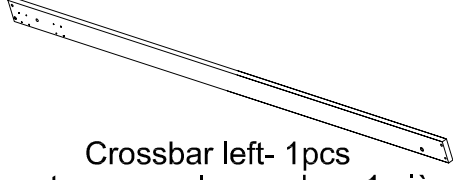
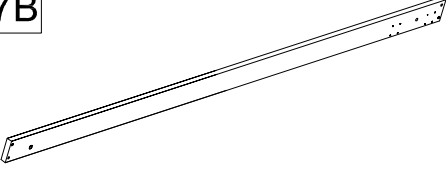
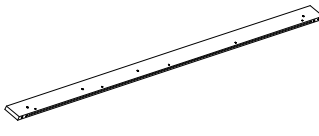


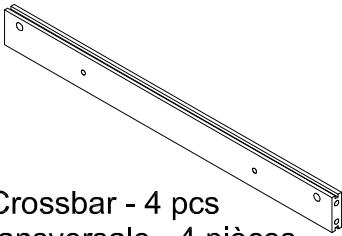
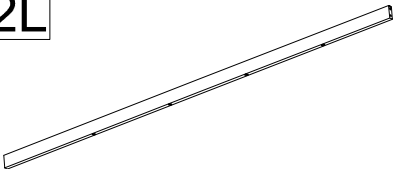
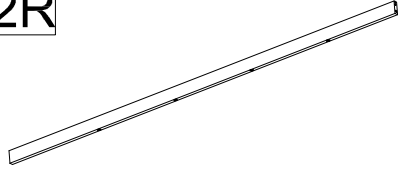
N



Piston 700N 2pcs
Piston 700N 2pièces


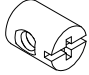

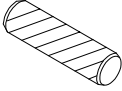
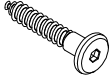
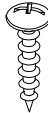
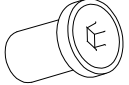


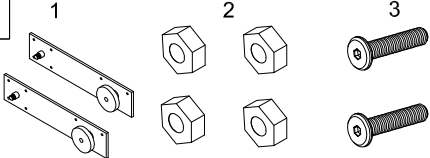


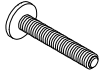
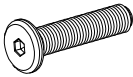
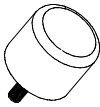
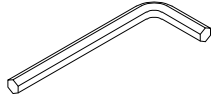
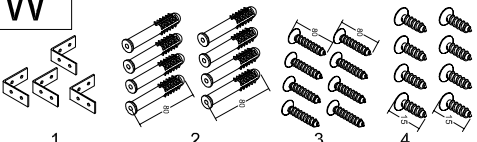
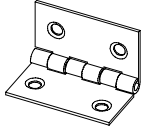
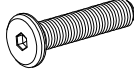


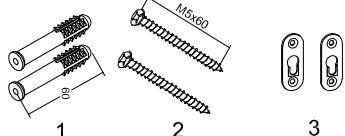
Part List (N708P197636)

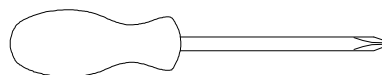
Liste des pièces (N708P197636)

<p>4</p>  <p>Short bar - 6 pcs Barre courte - 6 pièces</p>	<p>5</p>  <p>Short bar - 2pcs Barre courte - 2 pièces</p>	<p>6</p>  <p>Panels - 4pcs Panneaux - 4 pièces</p>
<p>9A</p>  <p>Back bar - 1pcs Barre arrière - 1 pièces</p>	<p>9B</p>  <p>Back bar - 1pcs Barre arrière- 1 pièces</p>	<p>10A</p>  <p>Front bar - 1pcs Barre avant - 1 pièces</p>
<p>10B</p>  <p>Front bar - 1pcs Barre avant - 1 pièces</p>	<p>12</p>  <p>Panels - 2pcs Panneaux - 2 pièces</p>	<p>17A</p>  <p>Crossbar left- 1pcs Barre transversale gauche - 1 pièce</p>
<p>17B</p>  <p>Crossbar right - 1pcs Barre transversale droite - 1 pièces</p>	<p>19</p>  <p>Crossbar sofa - 2 pcs Canapé Crossbar - 2 pièces</p>	<p>20A</p>  <p>Vertical bar - 1pcs Barre verticale - 1 pièces</p>
<p>20B</p>  <p>Vertical bar - 1 pcs Barre verticale - 1 pièces</p>	<p>25</p>  <p>Crossbar - 4 pcs Barre transversale - 4 pièces</p>	<p>32L</p>  <p>Vertical Bar - 1 pc Barre verticale - 1 pièce</p>
<p>32R</p>  <p>Vertical Bar - 1 pc Barre verticale - 1 pièce</p>		

Hardware List (N708P187635)

Liste du matériel (N708P187635)

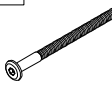
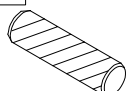

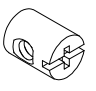
<p>A</p>  <p>1/4" x 90mm Hex-Head bolts 56 pcs Boulons à tête hexagonale 1/4" x 90 mm 56 pièces</p>	<p>B</p>  <p>1/4" x 15mm Horizontal -Hole bolts 98 pcs Boulons à trou horizontal 1/4" x 15 mm 98 pièces</p>	<p>C</p>  <p>1/4" x 50mm Hex-Head bolts 50 pcs Boulons à tête hexagonale 1/4" x 50 mm 50 pièces</p>
<p>D</p>  <p>Ø8 x 30 mm Wood dowel 56 pcs Cheville en bois Ø8 x 30 mm 56 pcs</p>	<p>E</p>  <p>1/4" x 50mm Wood Screws 26 pcs Vis à bois 1/4" x 50mm 26 pièces</p>	<p>G</p>  <p>#4 x 20mm Pan Head Wood Screws 36pcs Vis à bois à tête cylindrique n° 4 x 20 mm 36pièces</p>
<p>H</p>  <p>Umbrella Head Screws 15mm 4 pcs Vis à tête de parapluie 15 mm 4 pièces</p>	<p>J</p>  <p>1/4" x 70mm Hex-Head bolts 2pcs Boulons à tête hexagonale 1/4" x 70mm 2pièces</p>	<p>K</p>  <p>#4 x 30 mm Wood Screws 64 pcs Vis à bois n° 4 x 30 mm 64 pièces</p>
<p>L</p>  <p>Steel 1set Acier 1 jeu</p>		<p>M</p>  <p>Holder 2pcs Support 2pièces</p>
	<p>P</p>  <p>1/4" x 30mm Steeve Nut 2pcs Écrou Steeve 1/4" x 30 mm 2pièces</p>	<p>R</p>  <p>M4 x 25mm Hex-Head bolts 4pcs Boulons à tête hexagonale M4 x 25 mm 4pièces</p>
<p>T</p>  <p>1/4" x 25mm Hex-Head bolts 14 pcs Boulons à tête hexagonale 1/4" x 25 mm 14 pièces</p>	<p>U</p>  <p>Plastic Feet(Ø50x40) 6 pcs Pieds en plastique (Ø50x40) 6 pièces</p>	<p>V</p>  <p>Allen Key 2pcs Clé Allen 2pièces</p>
<p>W</p>  <p>Wall brackets 1set Supports muraux 1 jeu</p>	<p>X</p>  <p>Hinge 3 pcs Charnière 3 pièces</p>	<p>I</p>  <p>1/4" x 15mm Hex-Head bolts 4 pcs Boulons à tête hexagonale 1/4" x 15 mm 4 pièces</p>
<p>O</p>  <p>#4 x 15mm Wood Screws 16 pcs Vis à bois n° 4 x 15 mm 16 pièces</p>	<p>Q</p>  <p>#4 x 35 mm Wood Screws 8 pcs Vis à bois n° 4 x 35 mm 8 pièces</p>	<p>Z</p>  <p>Wall brackets 1set Supports muraux 1 jeu</p>

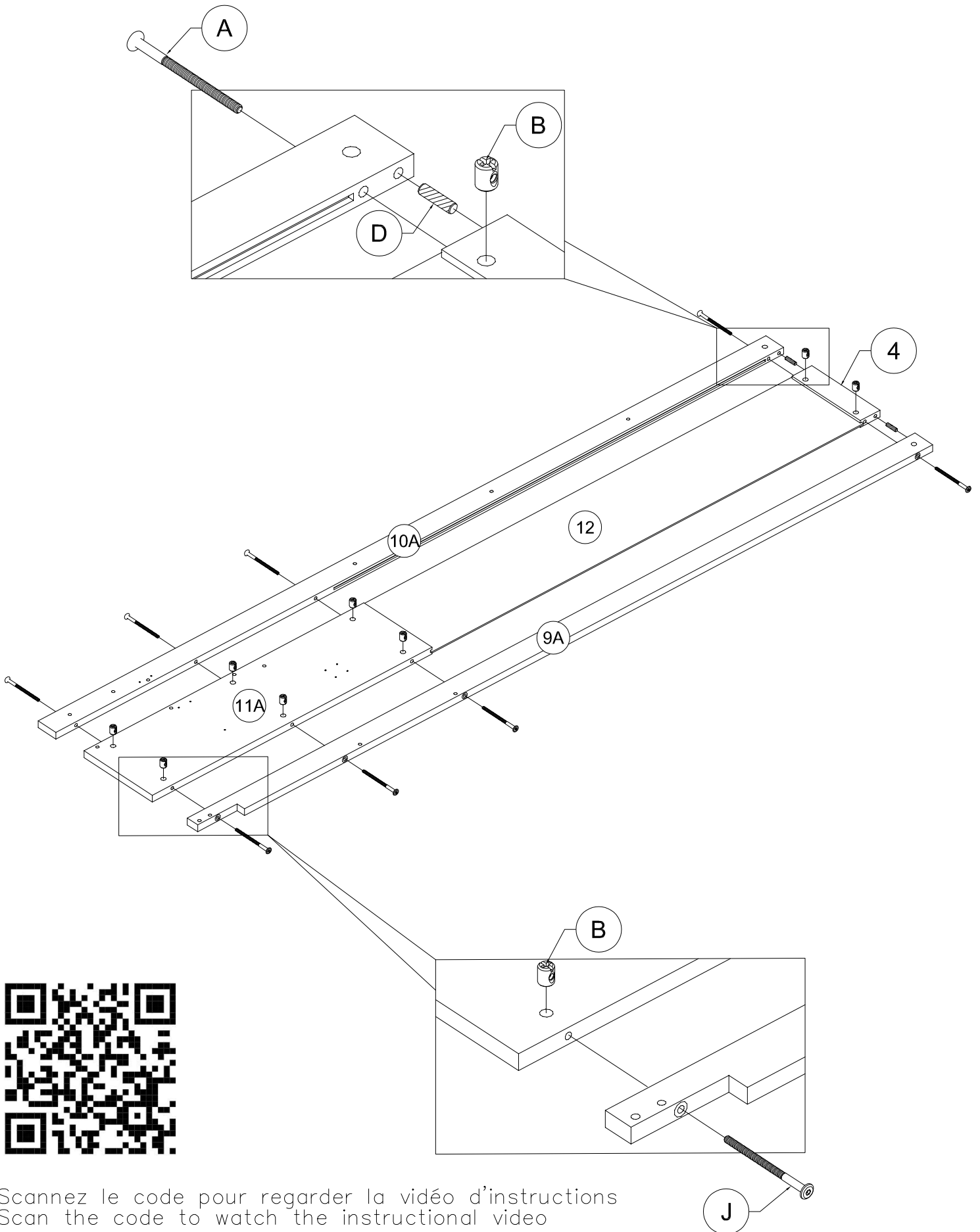


Assembly Tools Required (Not Included)
Outils d'assemblage requis (non inclus)

STEP 1: Following below illustration:

ÉTAPE 1: Illustration ci-dessous :

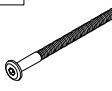
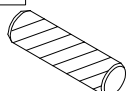

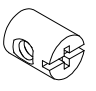
J 	D 	A 	B 
1pcs	2pcs	7pcs	8pcs

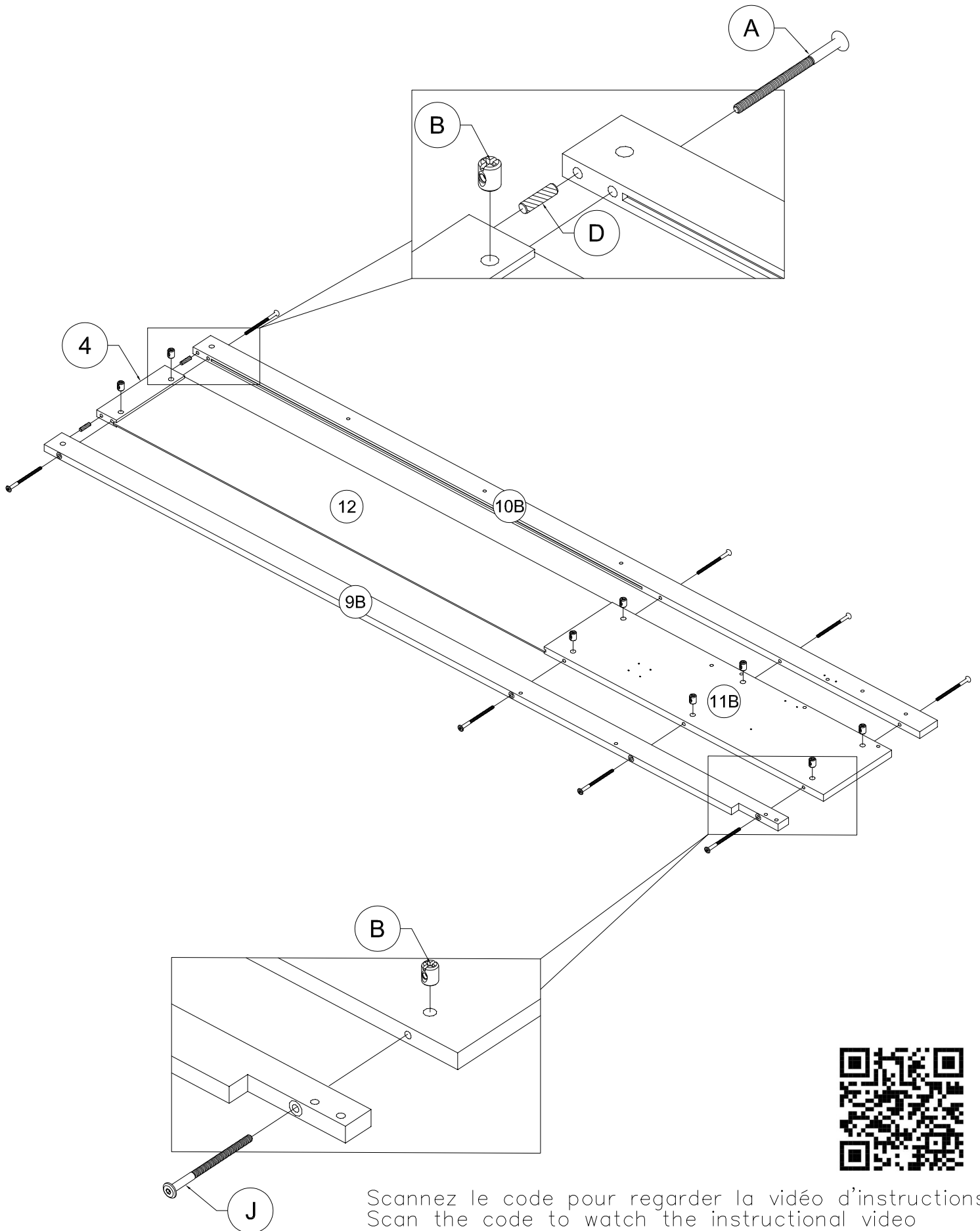


Scannez le code pour regarder la vidéo d'instructions
Scan the code to watch the instructional video

STEP 2: Following below illustration:

ÉTAPE 2: Illustration ci-dessous :

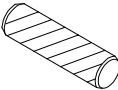

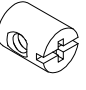
J 	D 	A 	B 
1pcs	2pcs	7pcs	8pcs

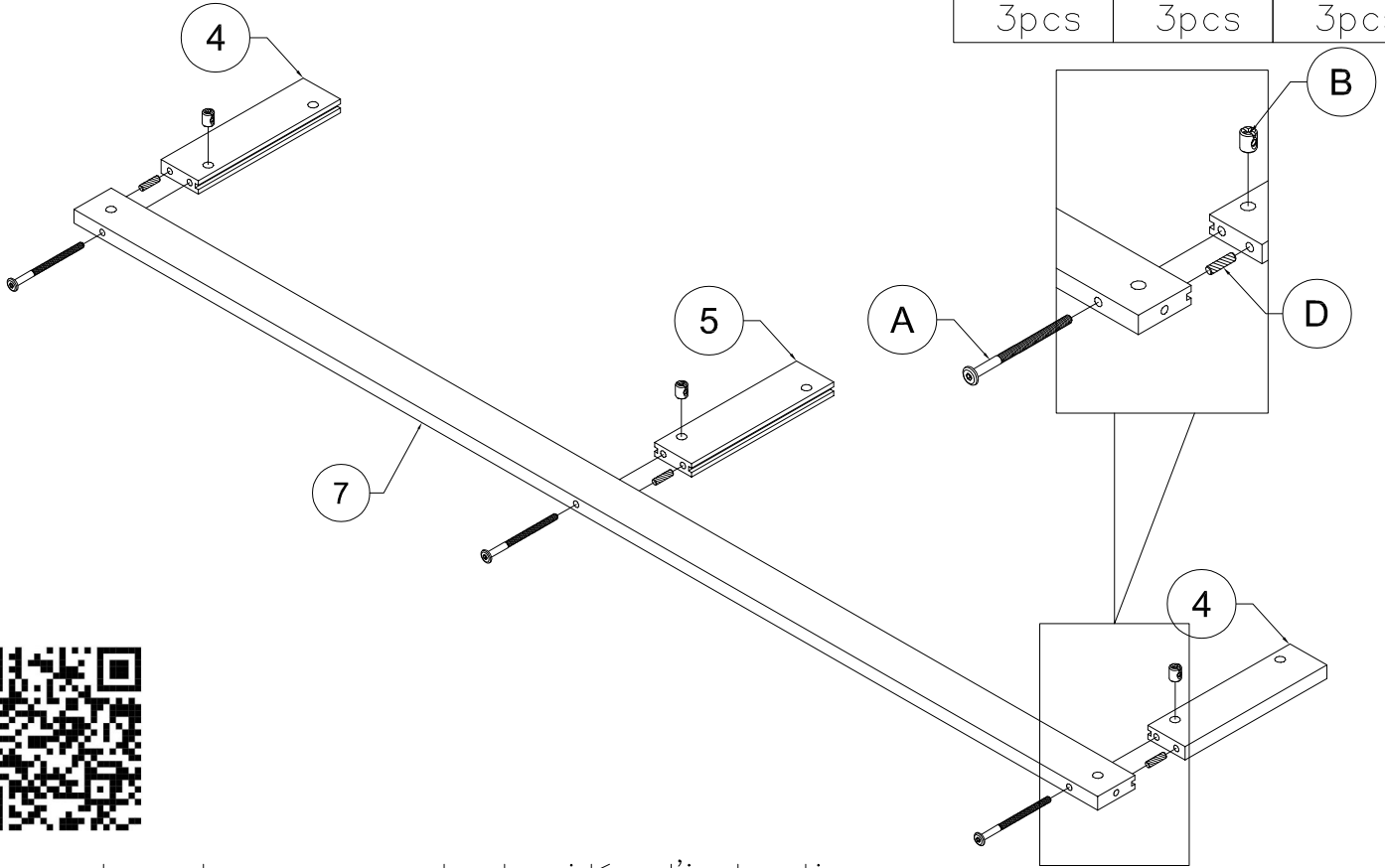


Scannez le code pour regarder la vidéo d'instructions
Scan the code to watch the instructional video

STEP 3.1: Following below illustration:

ÉTAPE 3.1: Illustration ci-dessous :

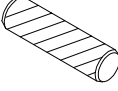

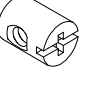
D	A	B
		
3pcs	3pcs	3pcs

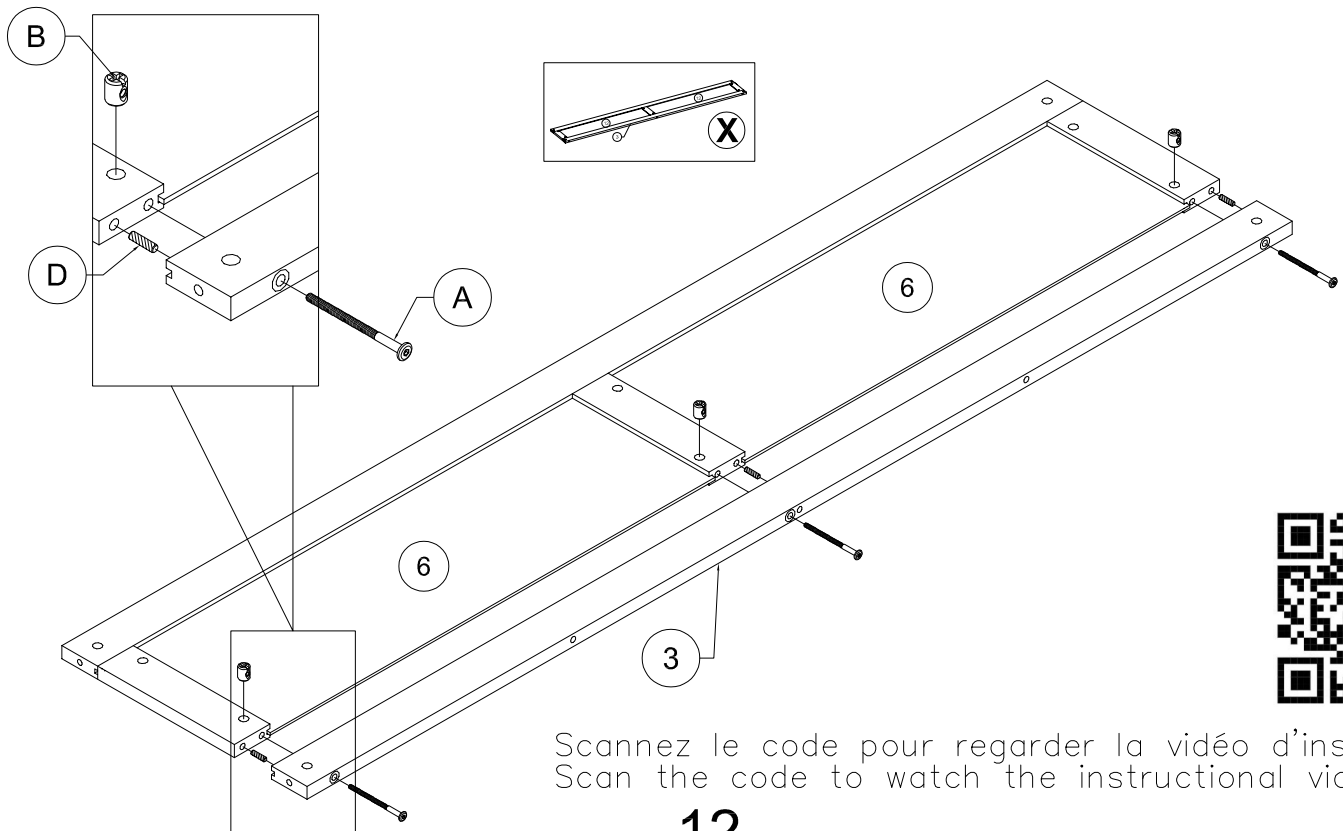


Scannez le code pour regarder la vidéo d'instructions
Scan the code to watch the instructional video

STEP 3.2: Following below illustration:

ÉTAPE 3.2: Illustration ci-dessous :

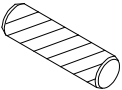

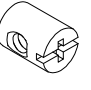
D	A	B
		
3pcs	3pcs	3pcs

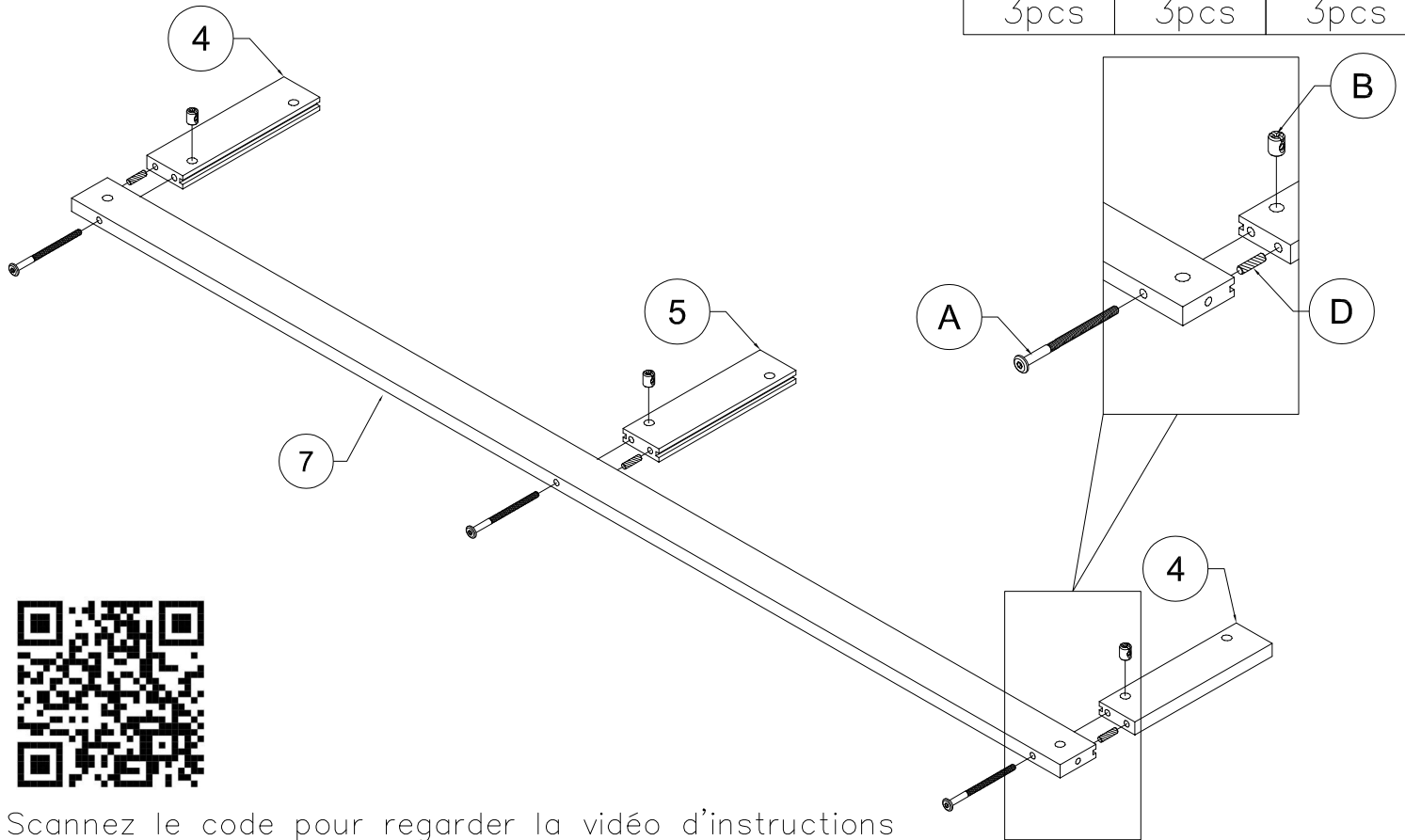


Scannez le code pour regarder la vidéo d'instructions
Scan the code to watch the instructional video

STEP 4.1: Following below illustration:

ÉTAPE 4.1: Illustration ci-dessous :

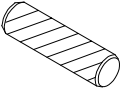

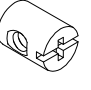
D	A	B
		
3pcs	3pcs	3pcs

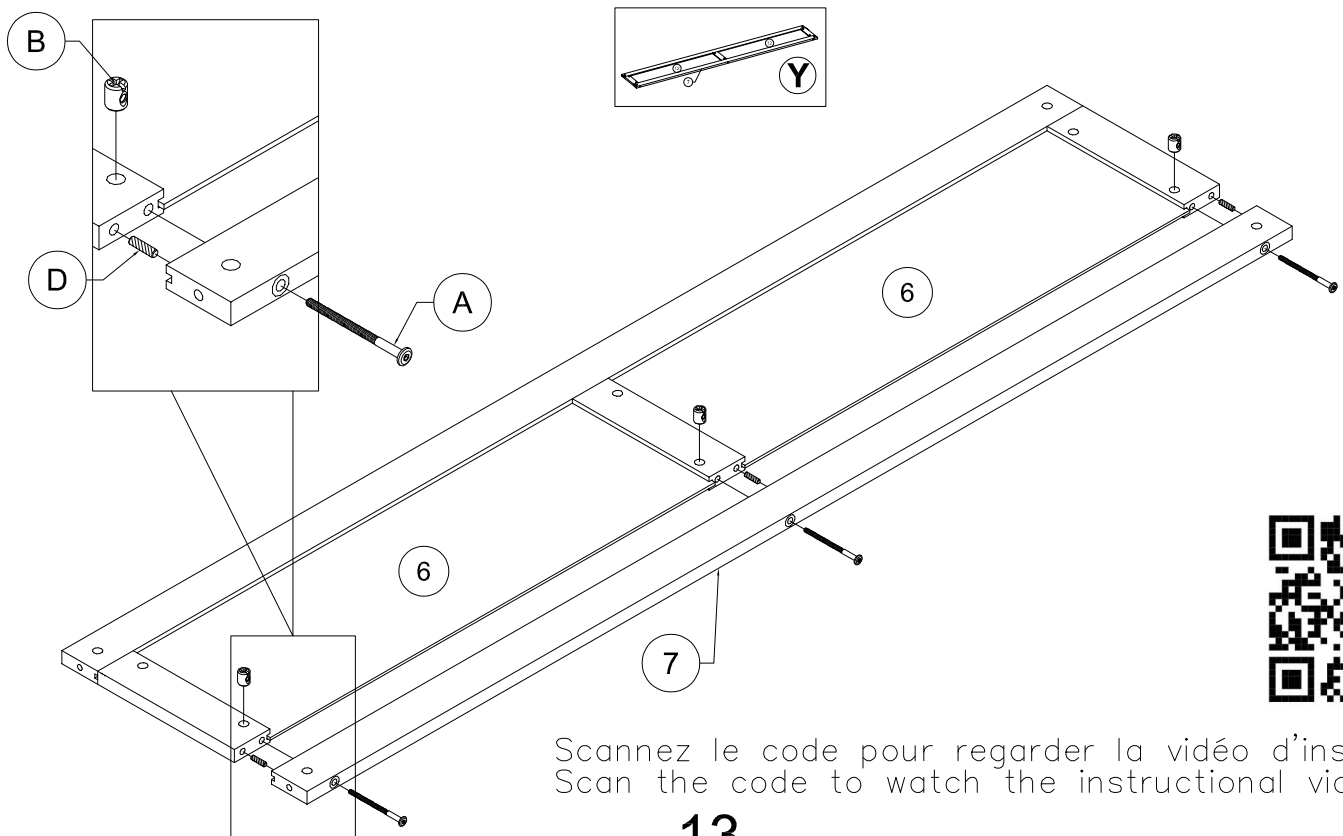


Scannez le code pour regarder la vidéo d'instructions
Scan the code to watch the instructional video

STEP 4.2: Following below illustration:

ÉTAPE 4.2: Illustration ci-dessous :

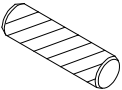

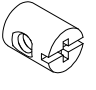
D	A	B
		
3pcs	3pcs	3pcs

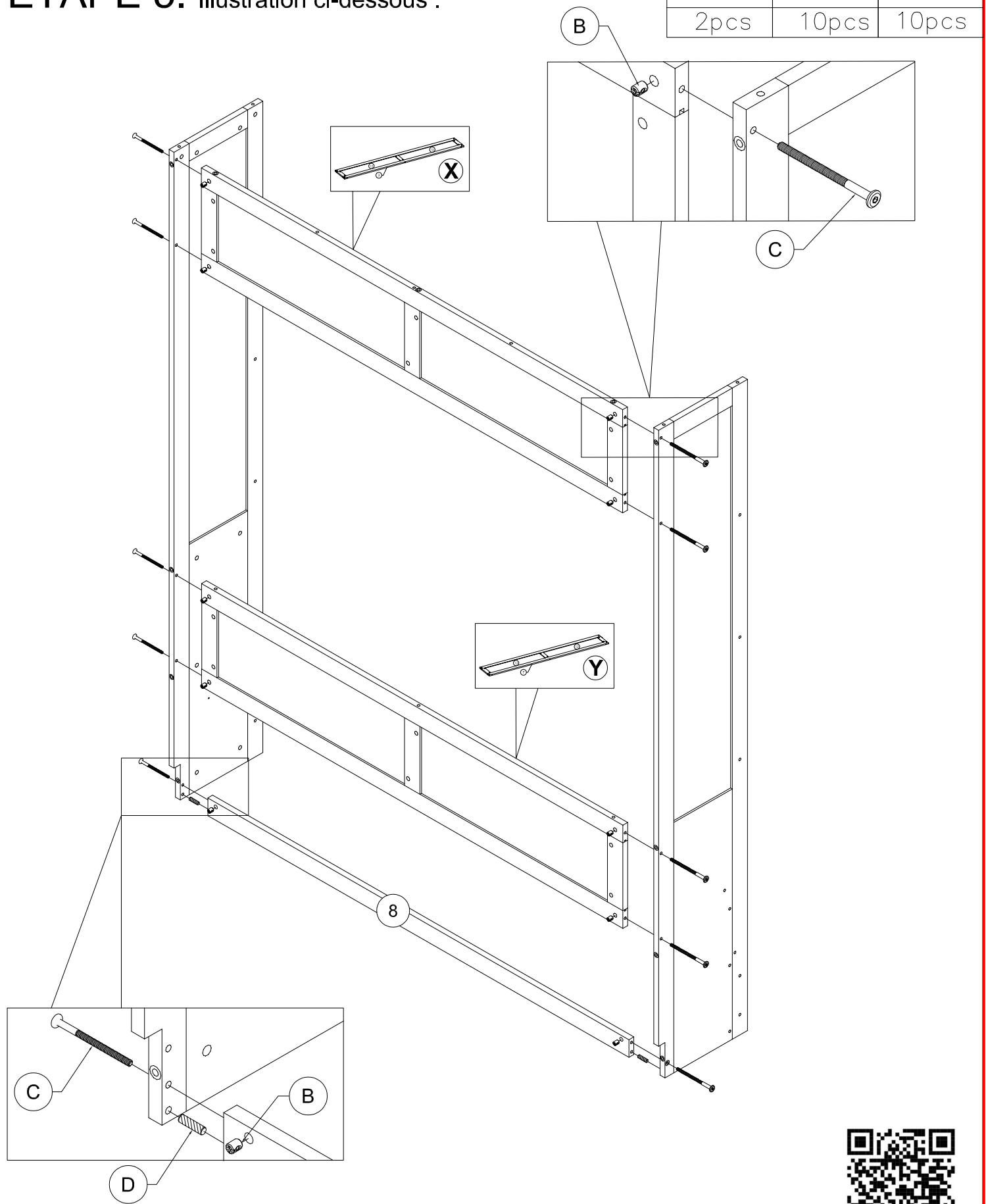


Scannez le code pour regarder la vidéo d'instructions
Scan the code to watch the instructional video

STEP 5: Following below illustration:

ÉTAPE 5: Illustration ci-dessous :


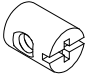
D 	C 	B 
2pcs	10pcs	10pcs

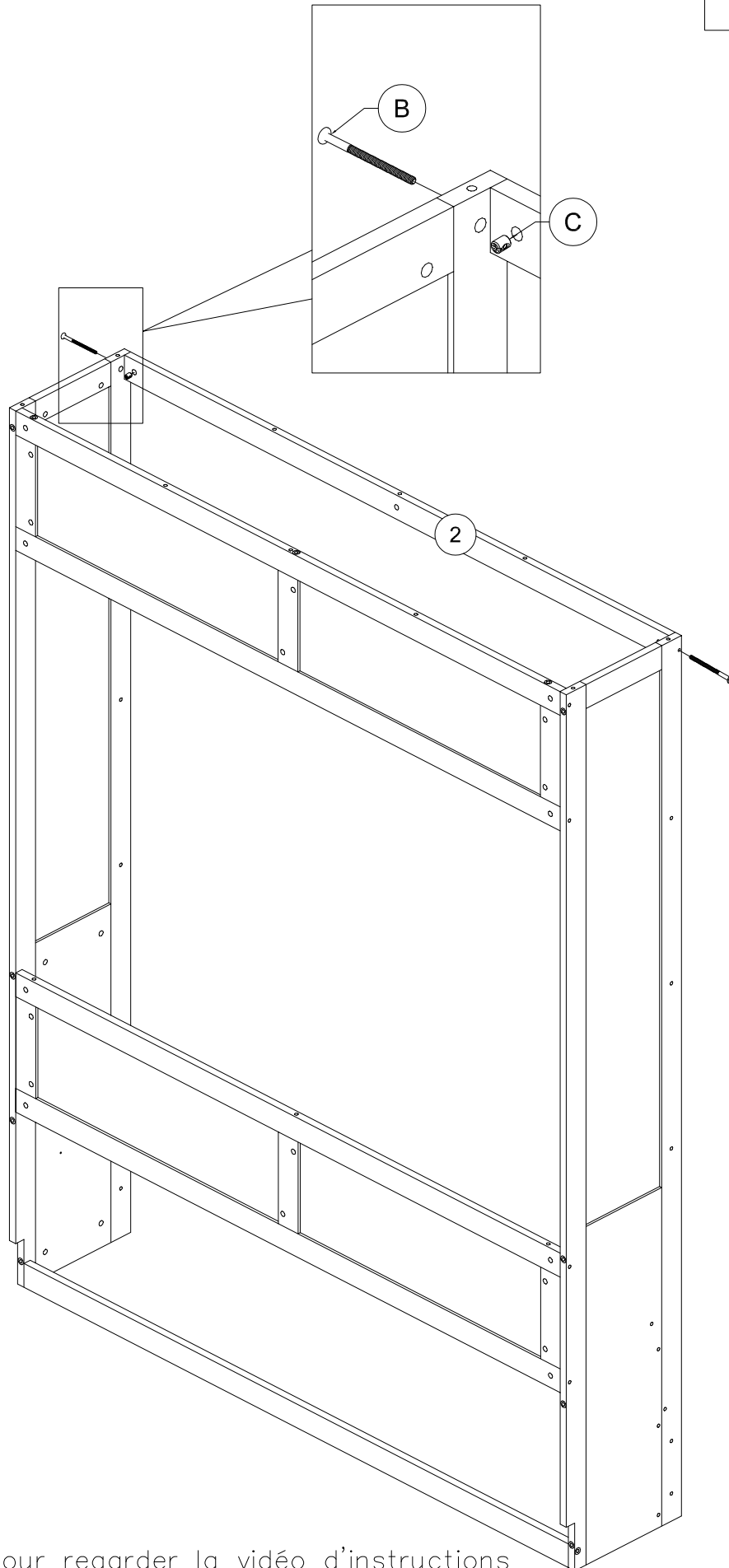


Scannez le code pour regarder la vidéo d'instructions
Scan the code to watch the instructional video

STEP 6: Following below illustration:

ÉTAPE 6: Illustration ci-dessous :

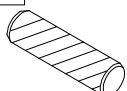

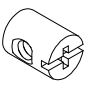
C	B
	
2pcs	2pcs

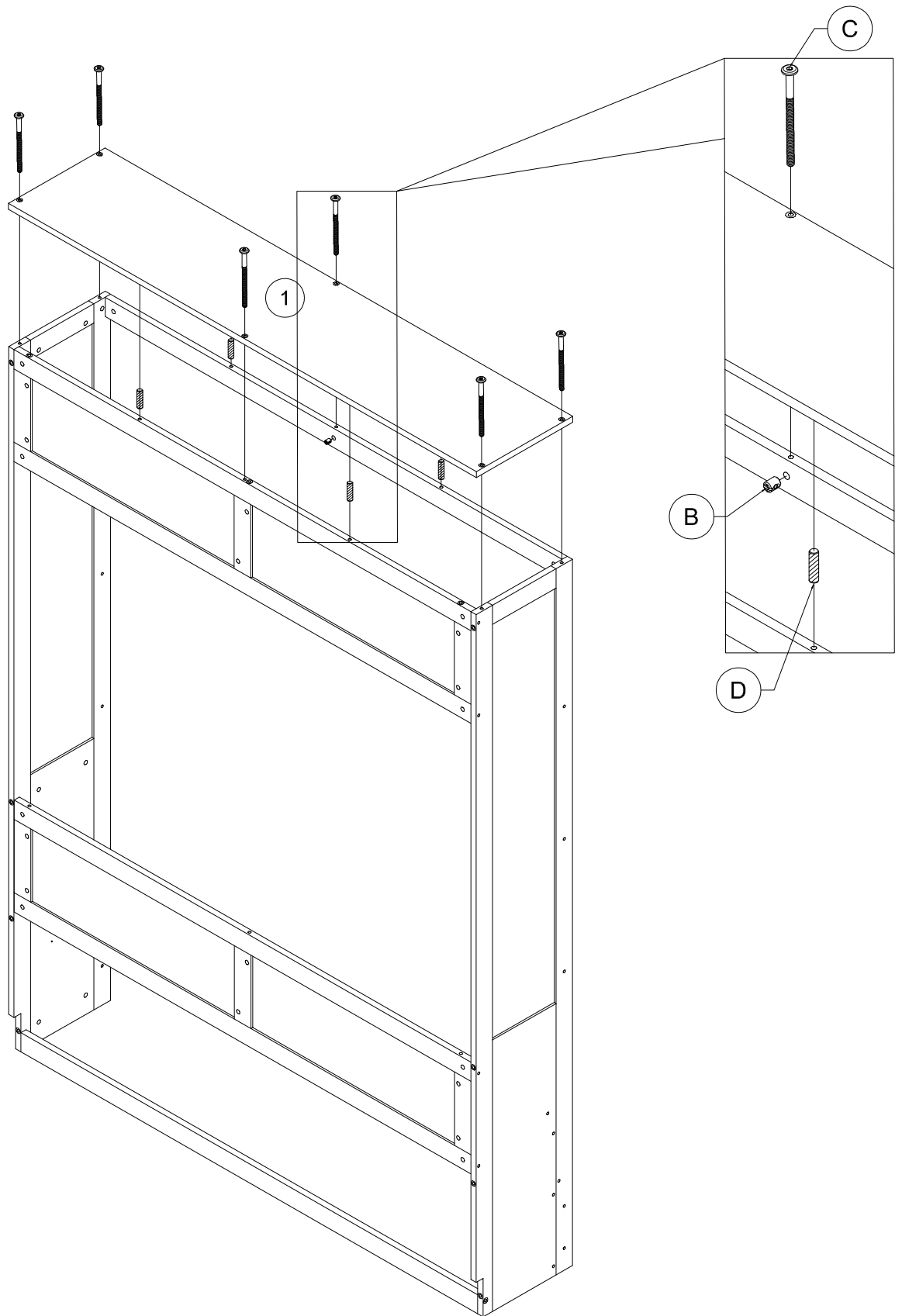


Scannez le code pour regarder la vidéo d'instructions
Scan the code to watch the instructional video

STEP 7: Following below illustration:

ÉTAPE 7: Illustration ci-dessous :

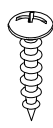


D 	C 	B 
4pcs	6pcs	6pcs



Scannez le code pour regarder la vidéo d'instructions
Scan the code to watch the instructional video

STEP 8: Following below illustration:

ÉTAPE 8: Illustration ci-dessous :

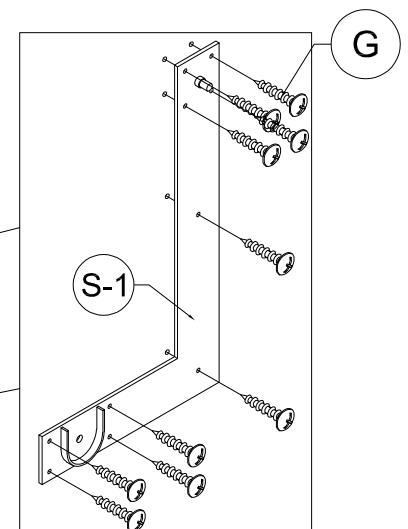
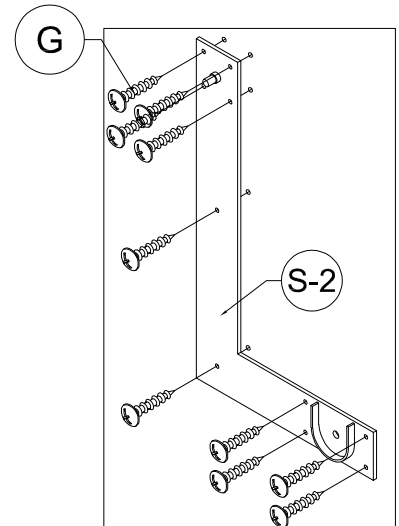
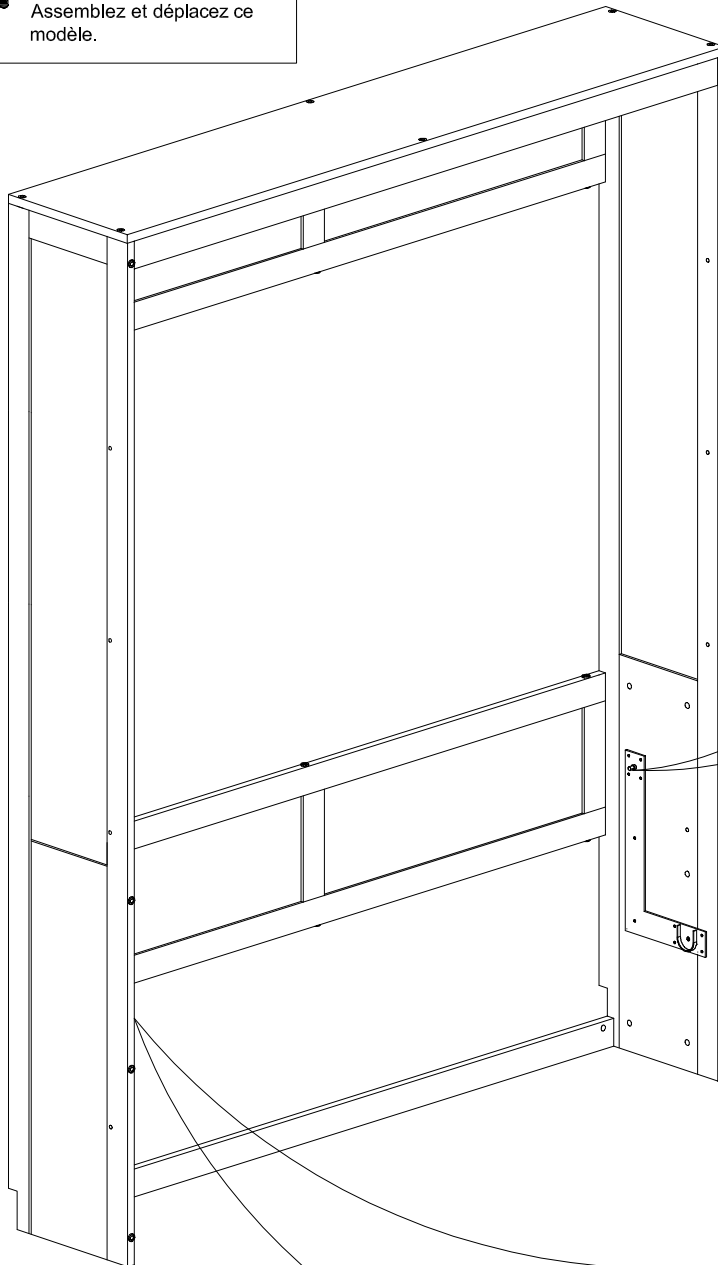
G		S-1		S-2	
	20pcs		1pcs		1pcs



Four people are required to assemble and move this model.



Quatre personnes sont nécessaires pour assembler et déplacer ce modèle.



Scannez le code pour regarder la vidéo d'instructions
Scan the code to watch the instructional video

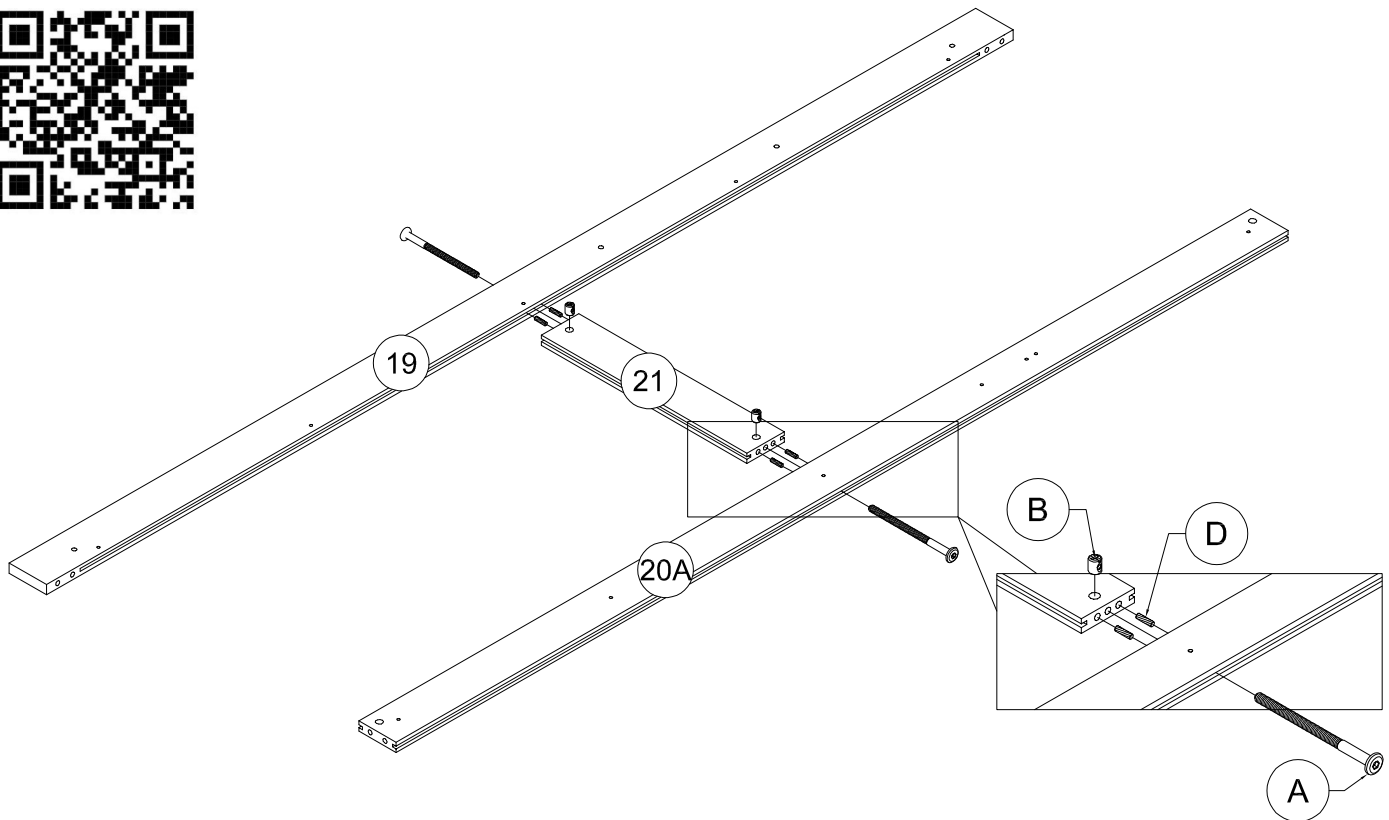
STEP 9.1: Following below illustration:

ÉTAPE 9.1: Illustration ci-dessous :

Scannez le code pour regarder la vidéo d'instructions
Scan the code to watch the instructional video



D	A	B
4pcs	2pcs	2pcs



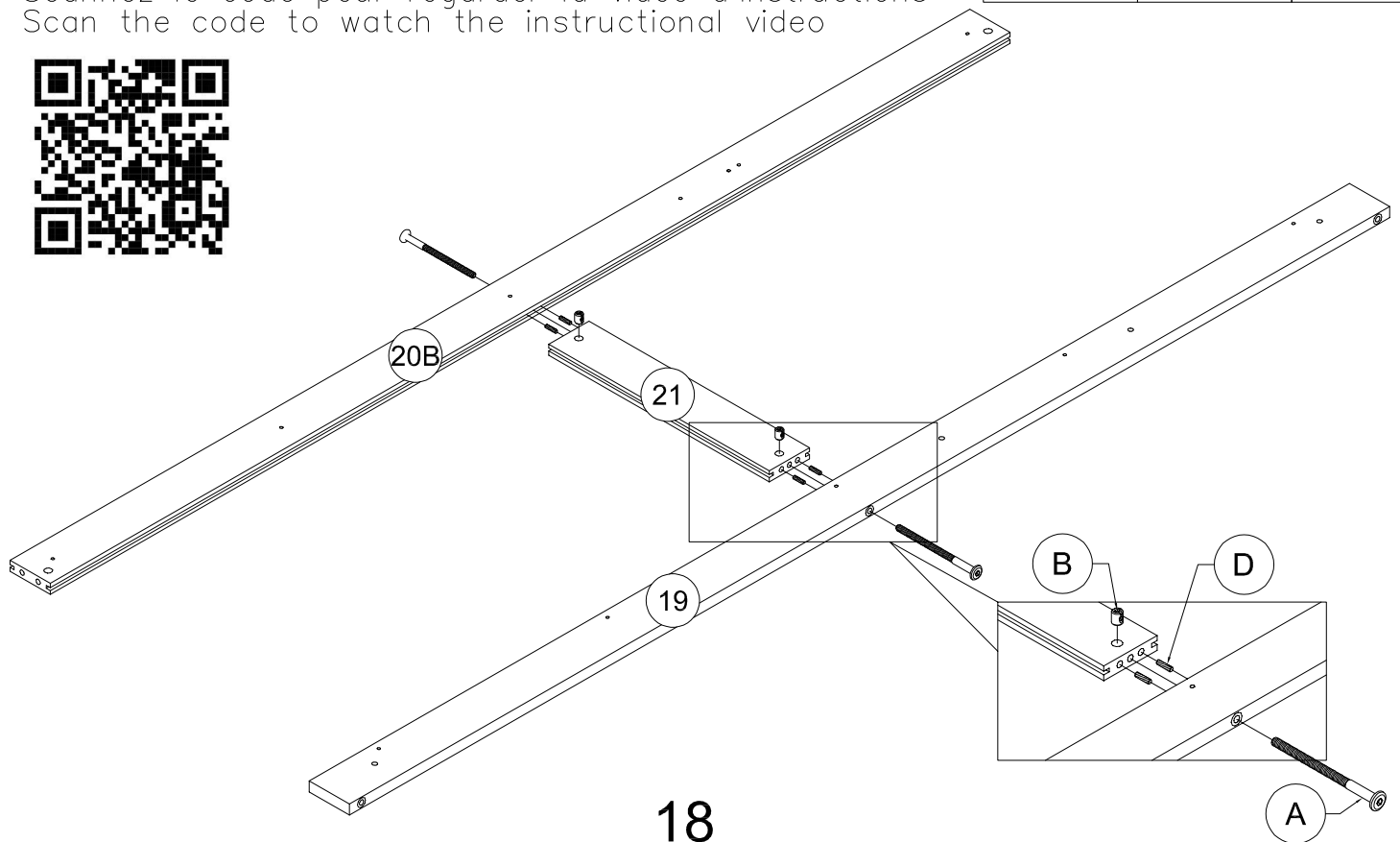
STEP 9.2: Following below illustration:

ÉTAPE 9.2: Illustration ci-dessous :

Scannez le code pour regarder la vidéo d'instructions
Scan the code to watch the instructional video

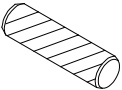

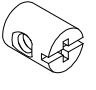


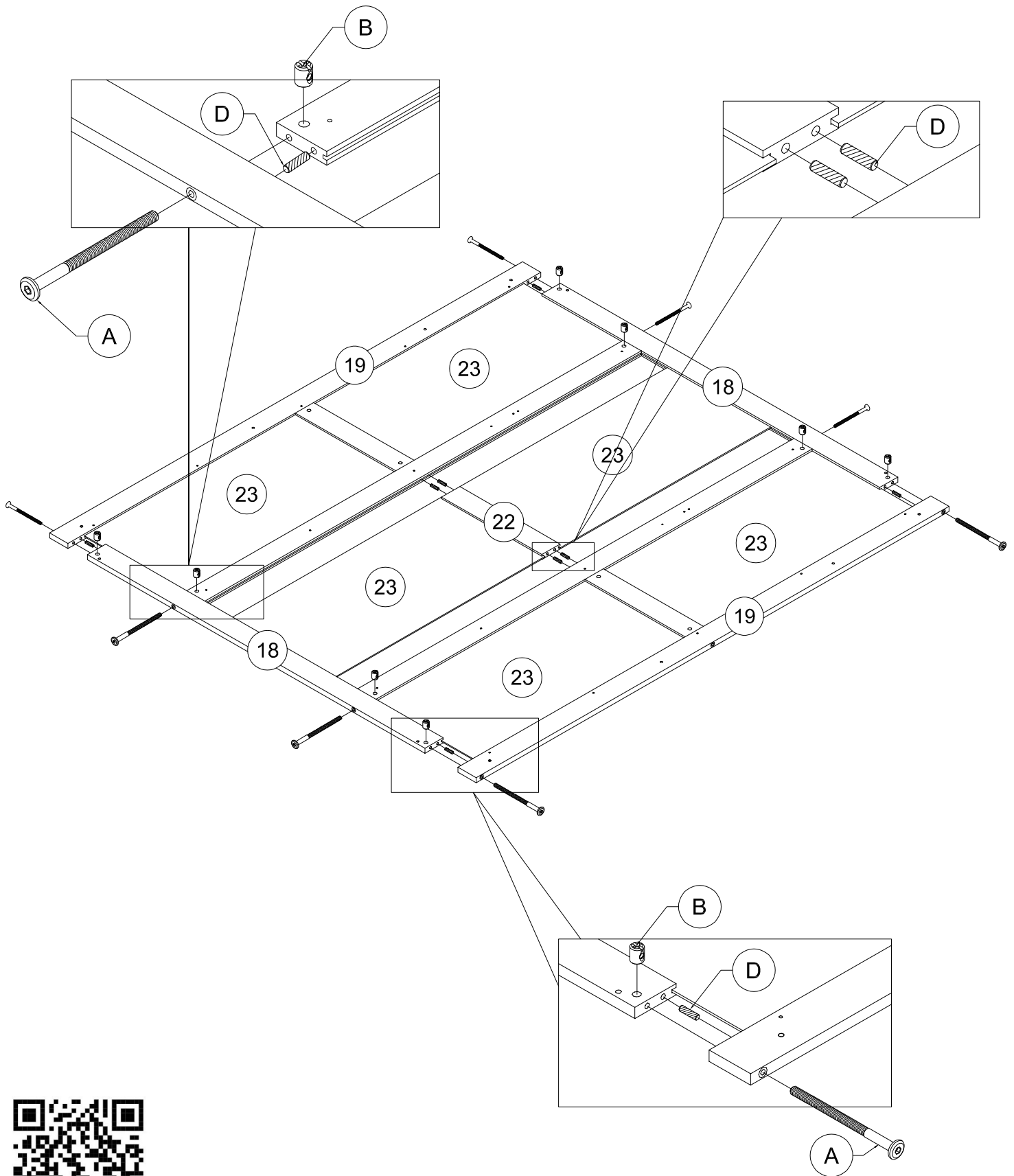
D	A	B
4pcs	2pcs	2pcs



STEP 10: Following below illustration:

ÉTAPE 10: Illustration ci-dessous :


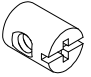
D 	A 	B 
12pcs	8pcs	8pcs

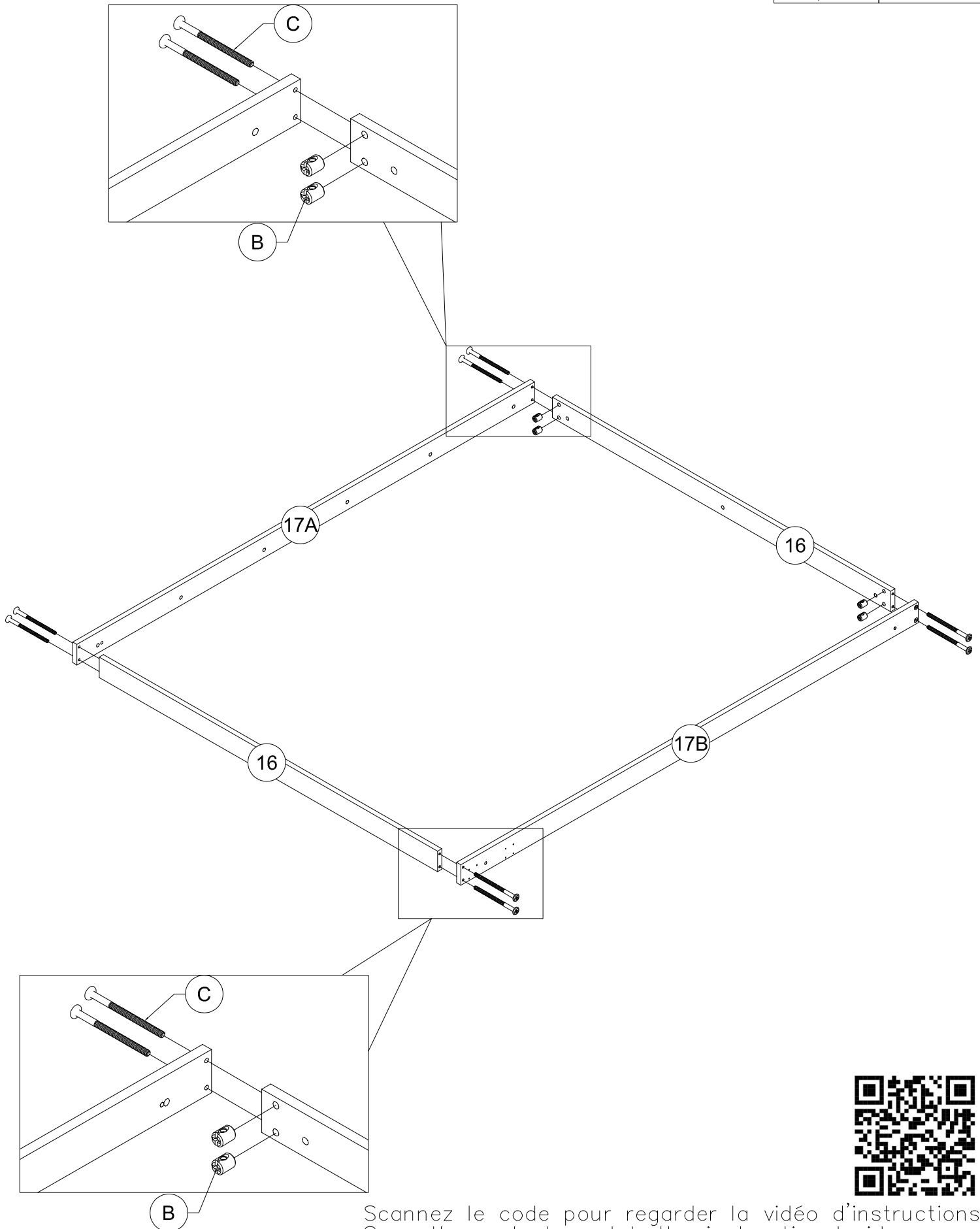


Scannez le code pour regarder la vidéo d'instructions
Scan the code to watch the instructional video

STEP 11: Following below illustration:

ÉTAPE 11: Illustration ci-dessous :


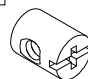
C	B
	
8pcs	8pcs

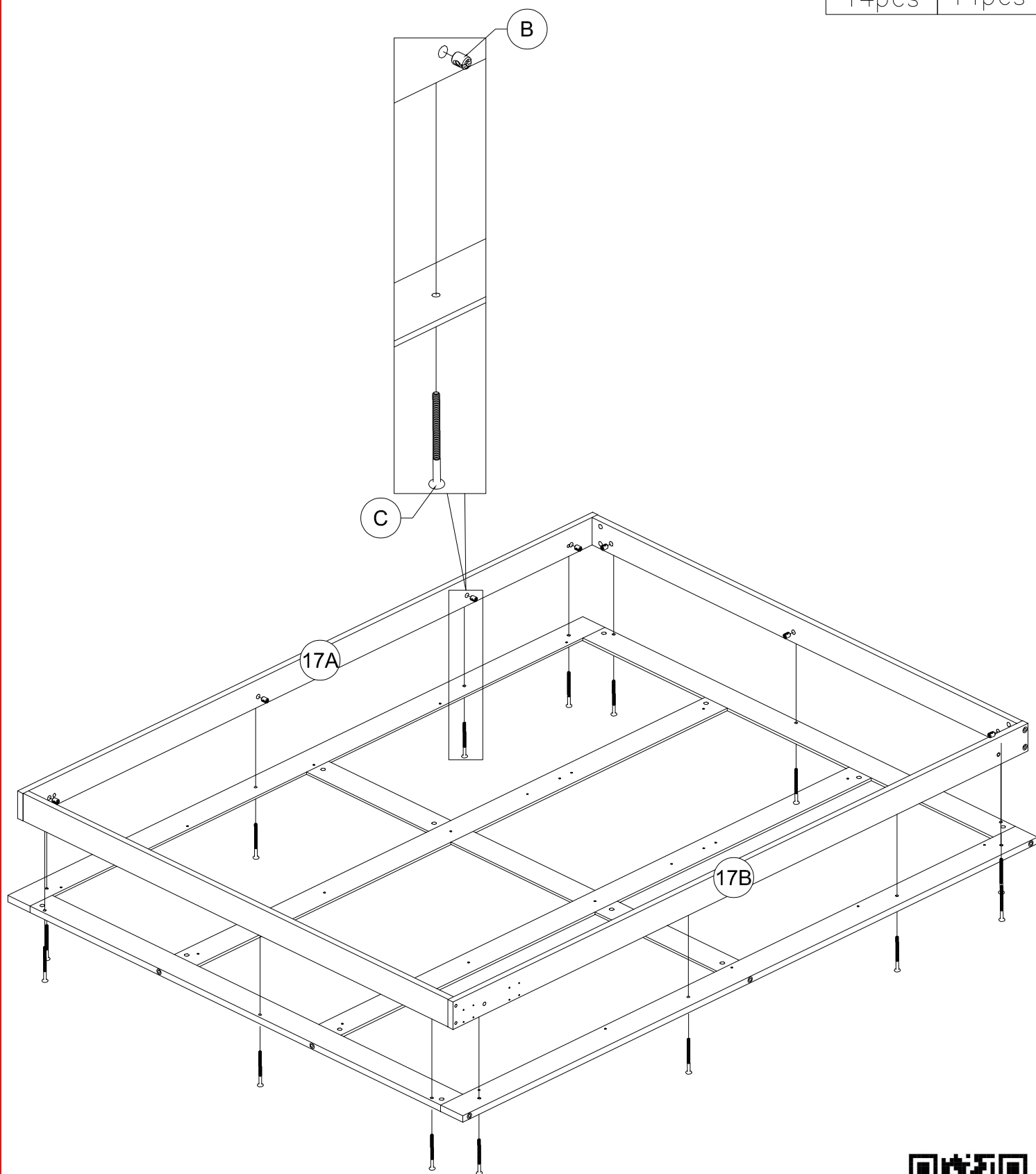


Scannez le code pour regarder la vidéo d'instructions
Scan the code to watch the instructional video

STEP 12: Following below illustration:

ÉTAPE 12: Illustration ci-dessous :

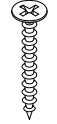
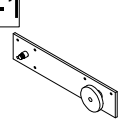
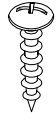
C 	B 
14pcs	14pcs



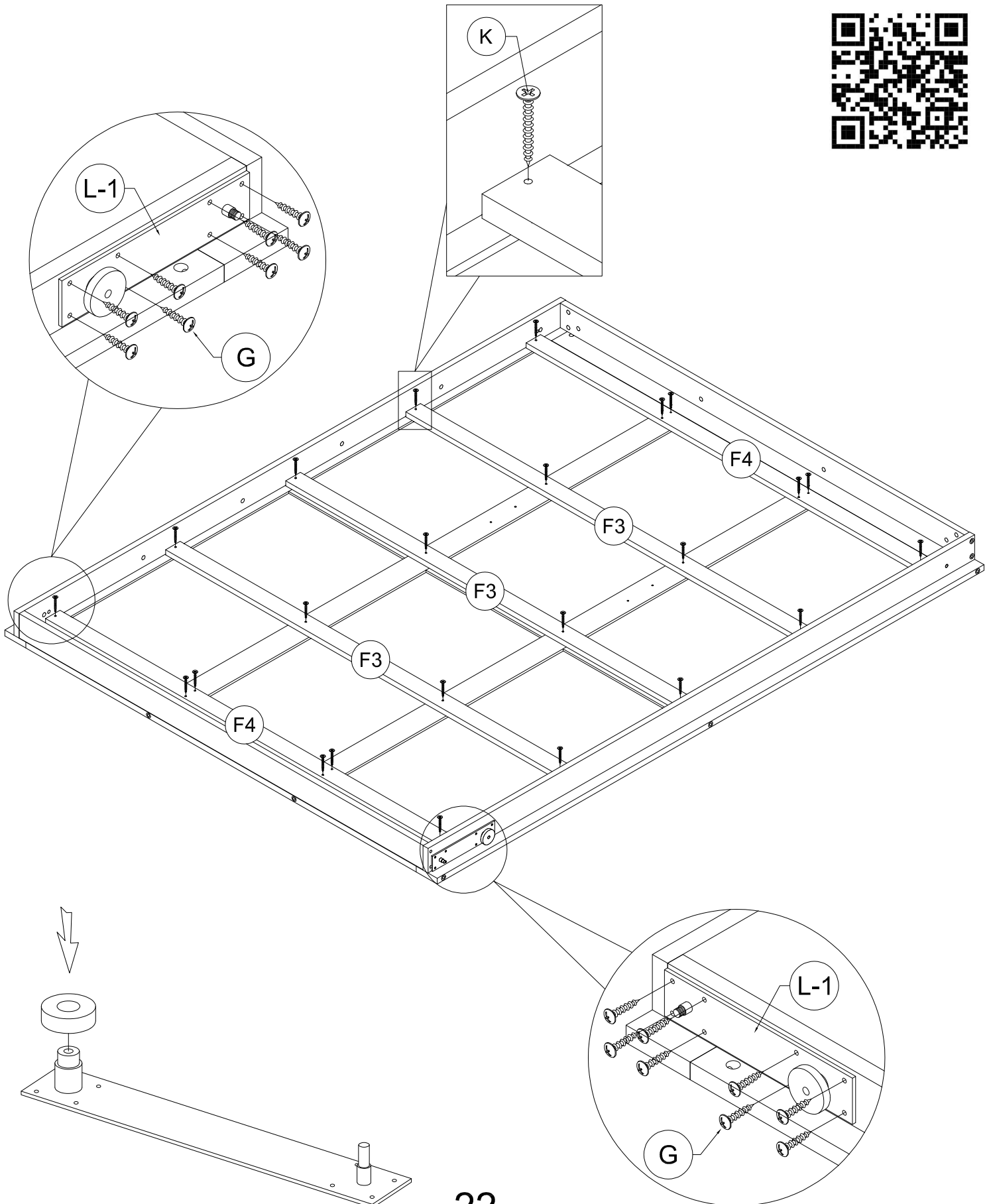
Scannez le code pour regarder la vidéo d'instructions
Scan the code to watch the instructional video

STEP 13: Following below illustration:

ÉTAPE 13: Illustration ci-dessous :

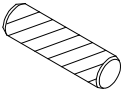

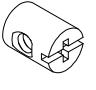
K 	L-1 	G 
24pcs	2pcs	16pcs

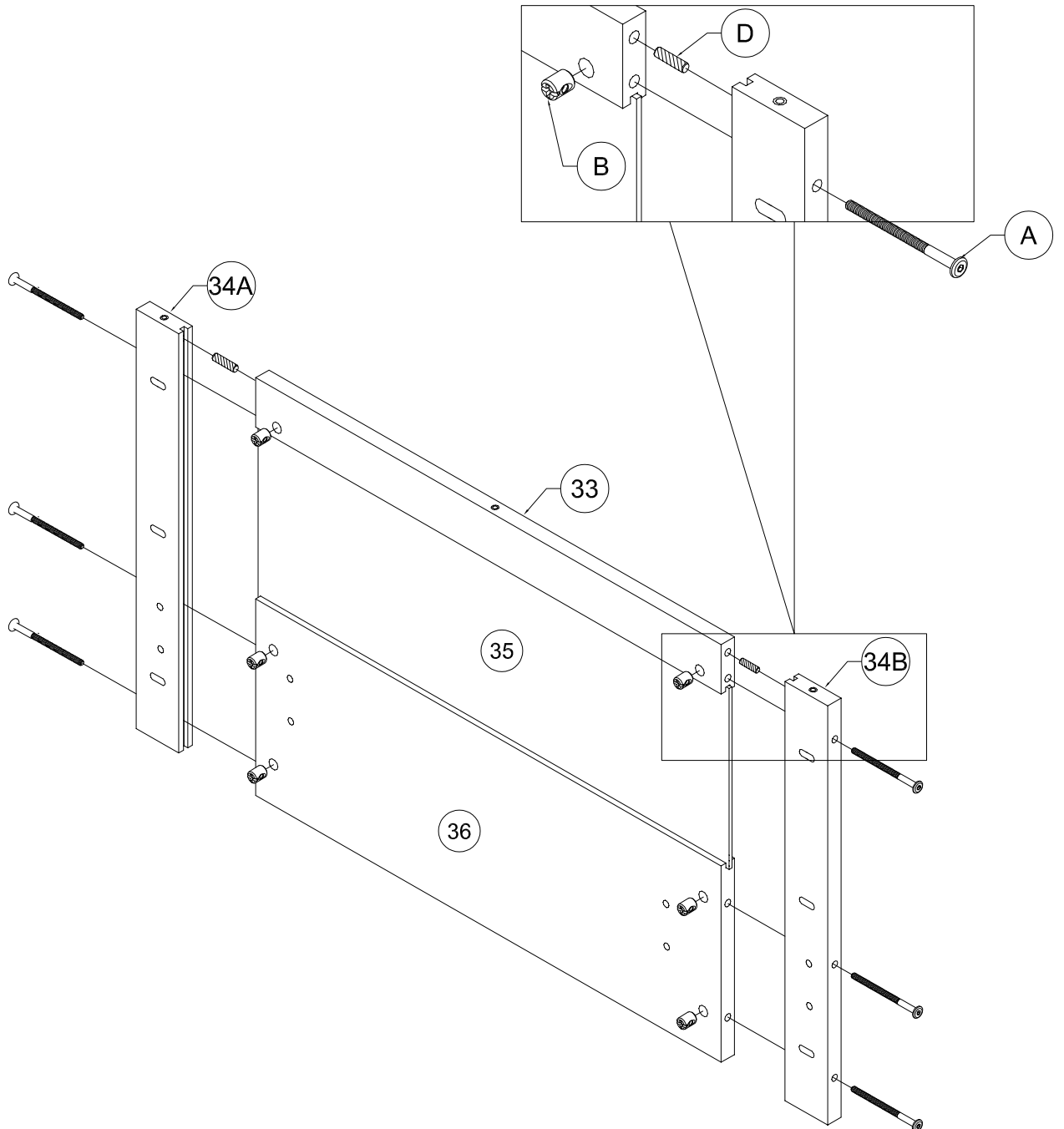
Scannez le code pour regarder la vidéo d'instructions
Scan the code to watch the instructional video



STEP 14: Following below illustration:

ÉTAPE 14: Illustration ci-dessous :

D 	A 	B 
2pcs	6pcs	6pcs



Scannez le code pour regarder la vidéo d'instructions
Scan the code to watch the instructional video

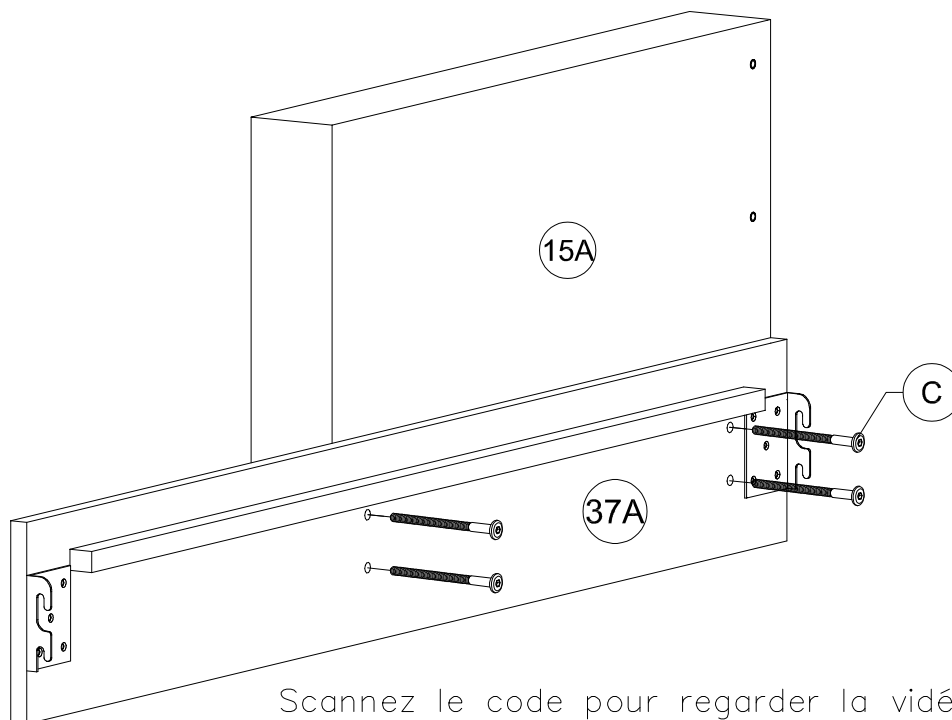
STEP 15.1: Following below illustration:

ÉTAPE 15.1: Illustration ci-dessous :

C



4pcs



Scannez le code pour regarder la vidéo d'instructions
Scan the code to watch the instructional video

STEP 15.2: Following below illustration:

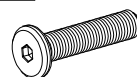
ÉTAPE 15.2: Illustration ci-dessous :

U

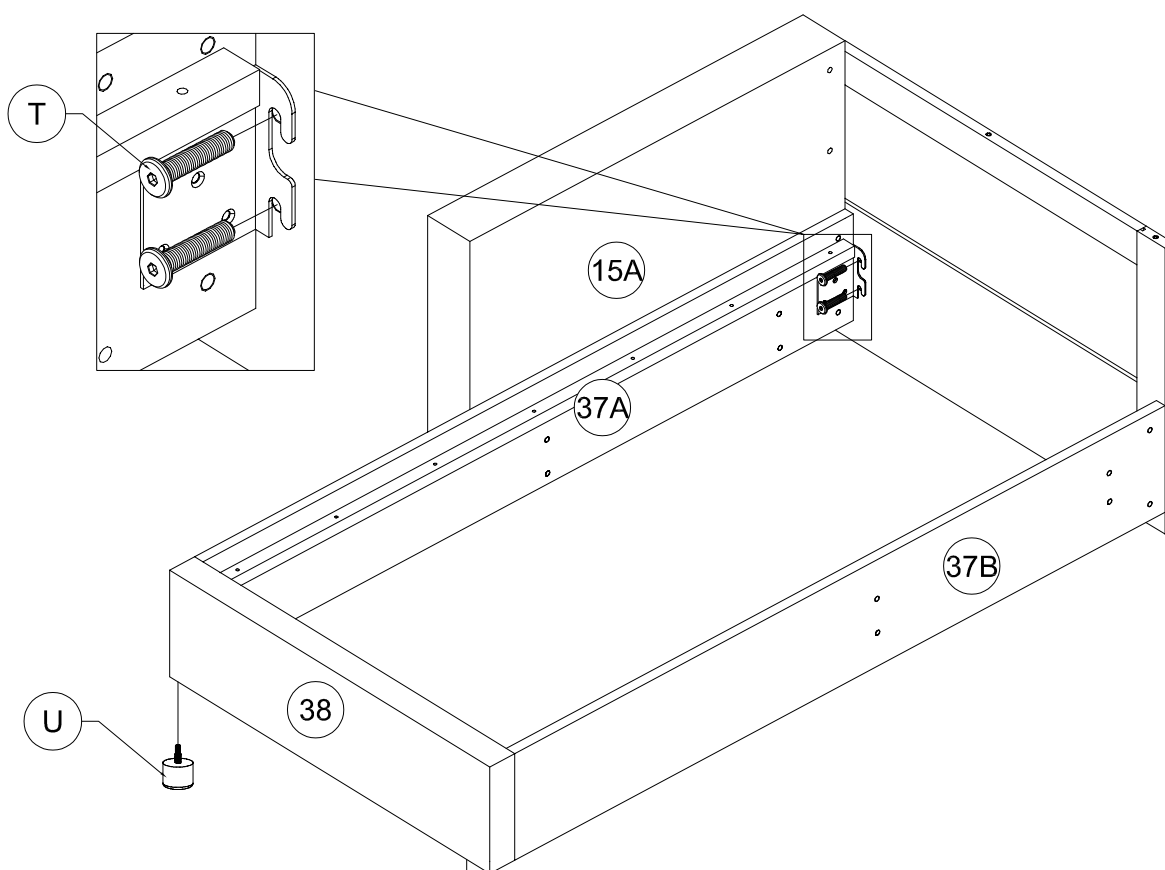


2pcs

T



8pcs



Scannez le code pour regarder la vidéo d'instructions
Scan the code to watch the instructional video

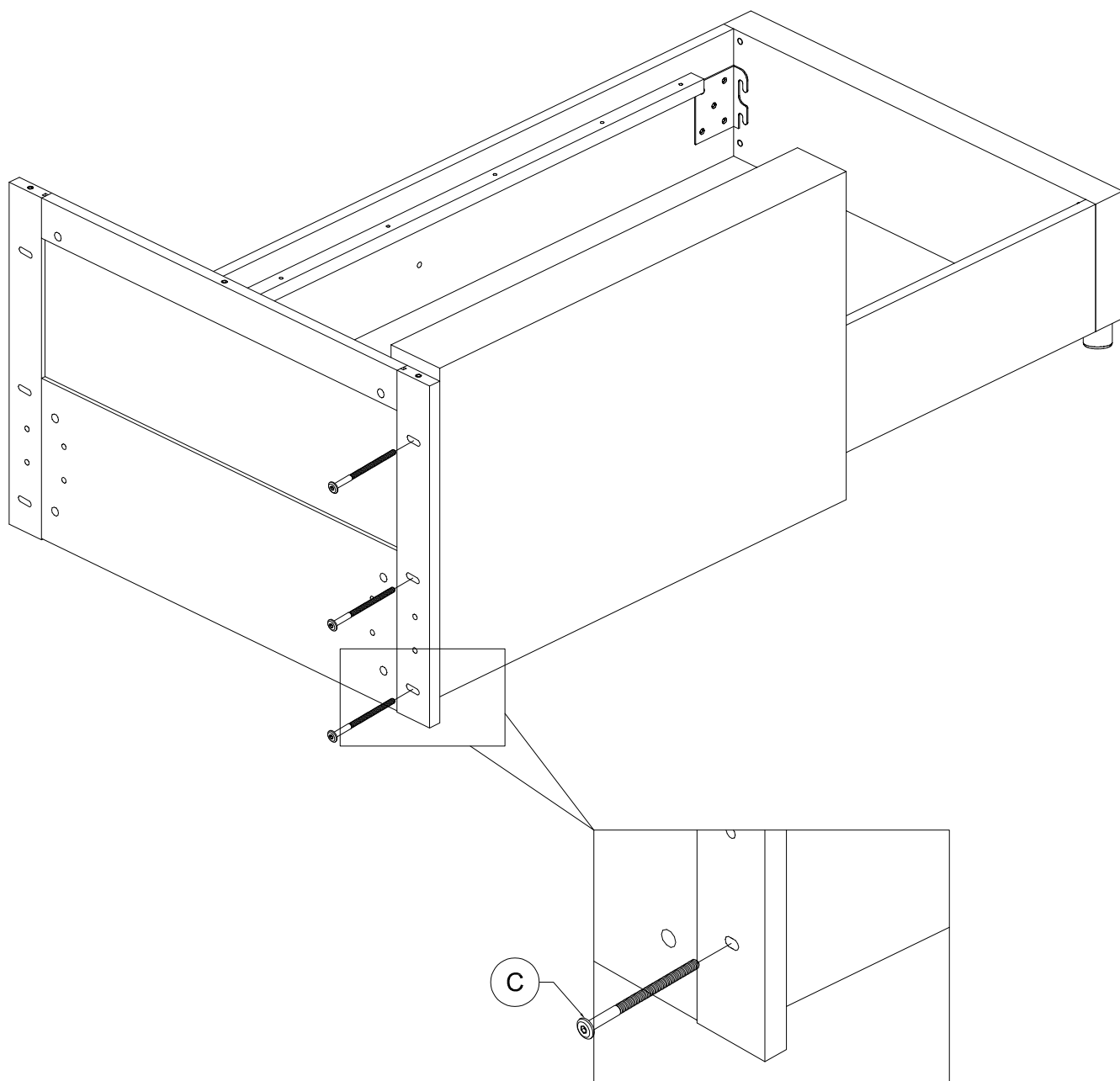
STEP 16: Following below illustration:

ÉTAPE 16: Illustration ci-dessous :

C



3pcs

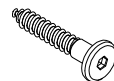


Scannez le code pour regarder la vidéo d'instructions
Scan the code to watch the instructional video

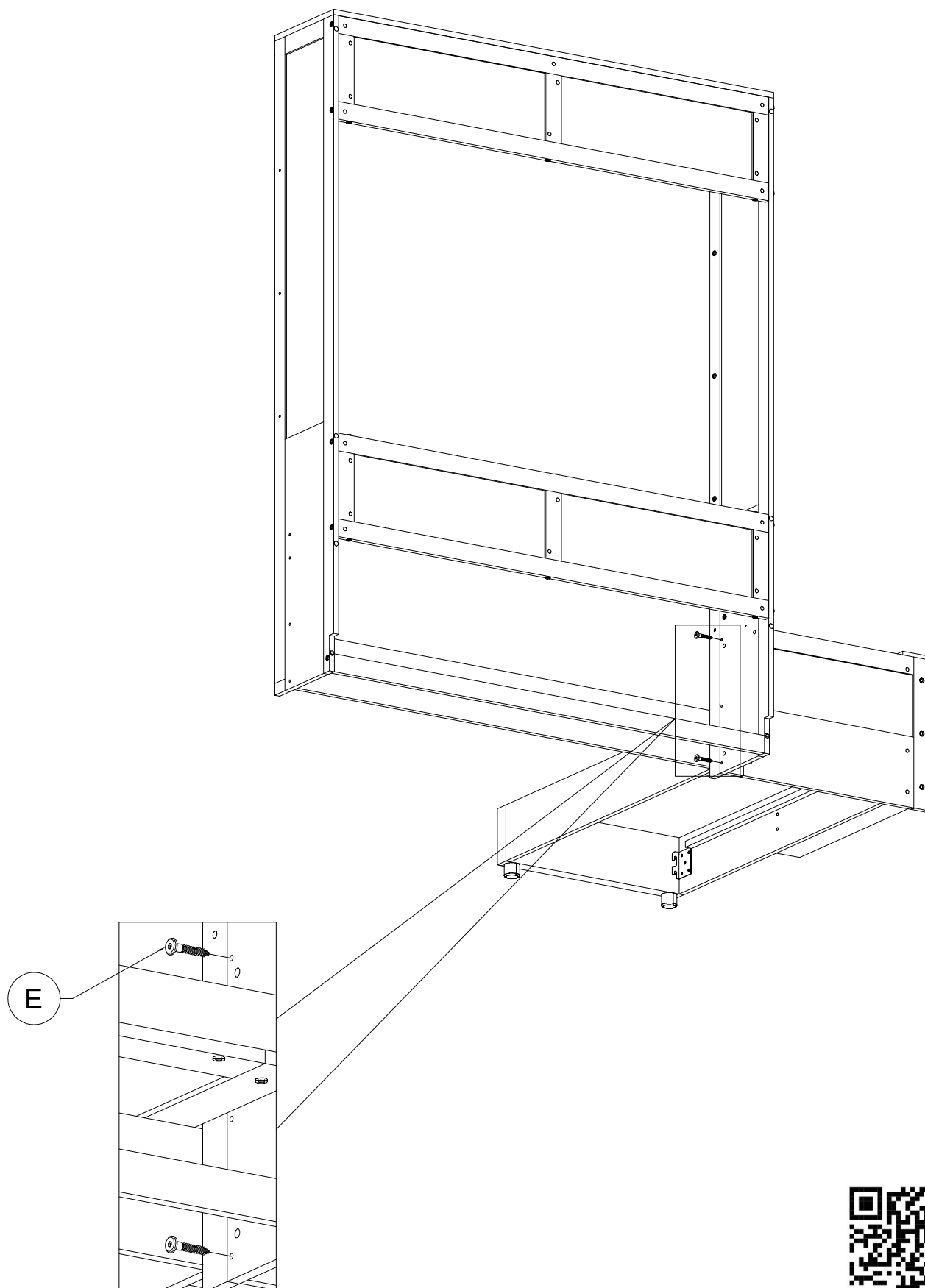
STEP 17: Following below illustration:

ÉTAPE 17: Illustration ci-dessous :

E



2pcs

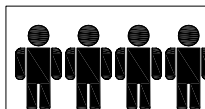
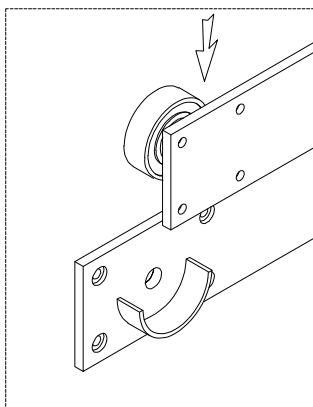
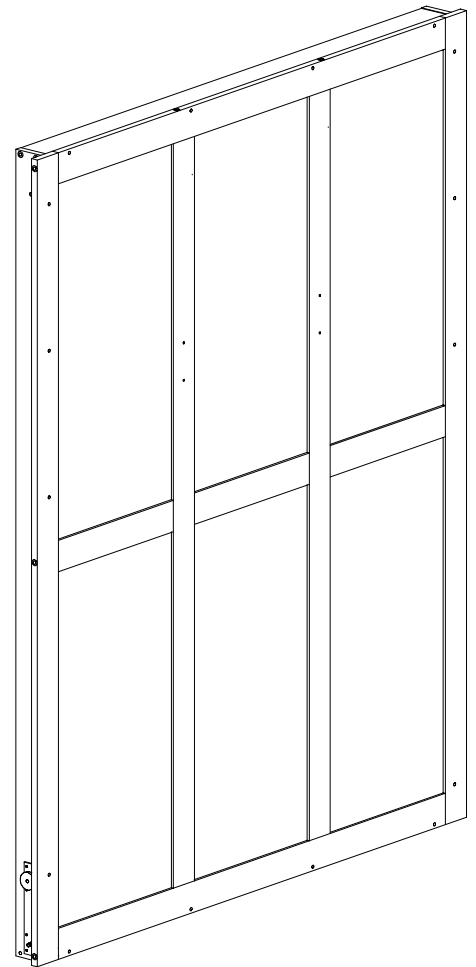
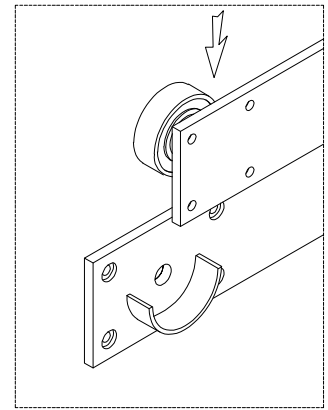
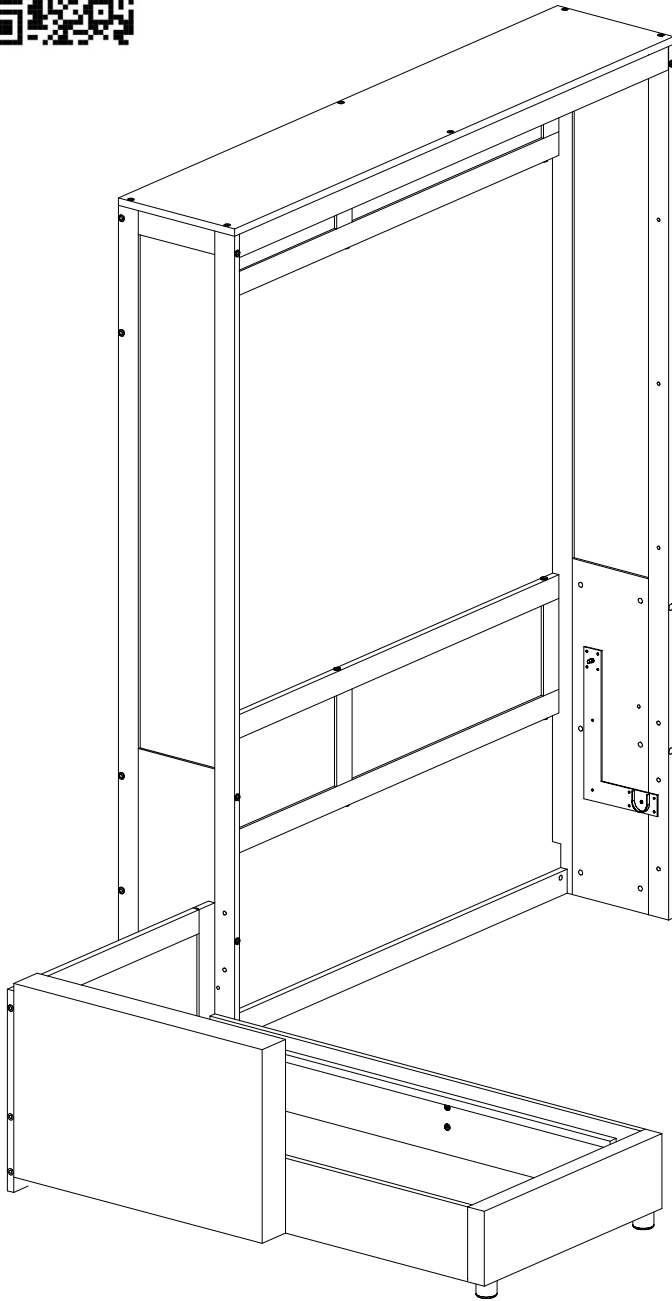


Scannez le code pour regarder la vidéo d'instructions
Scan the code to watch the instructional video

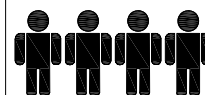
STEP 18: Following below illustration:

ÉTAPE 18: Illustration ci-dessous :

Scannez le code pour regarder la vidéo d'instructions
Scan the code to watch the instructional video



Four people are required to assemble and move this model.

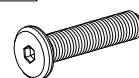


Quatre personnes sont nécessaires pour assembler et déplacer ce modèle.

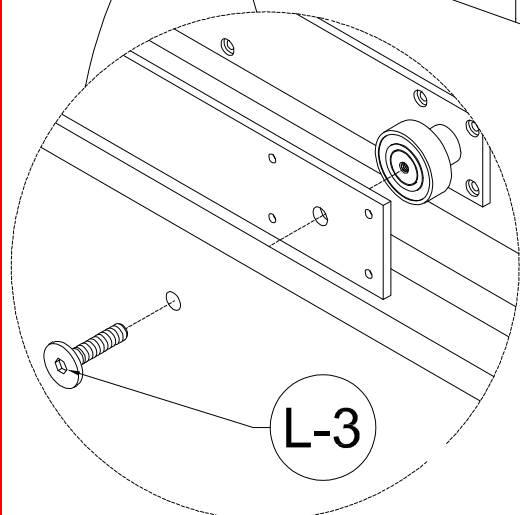
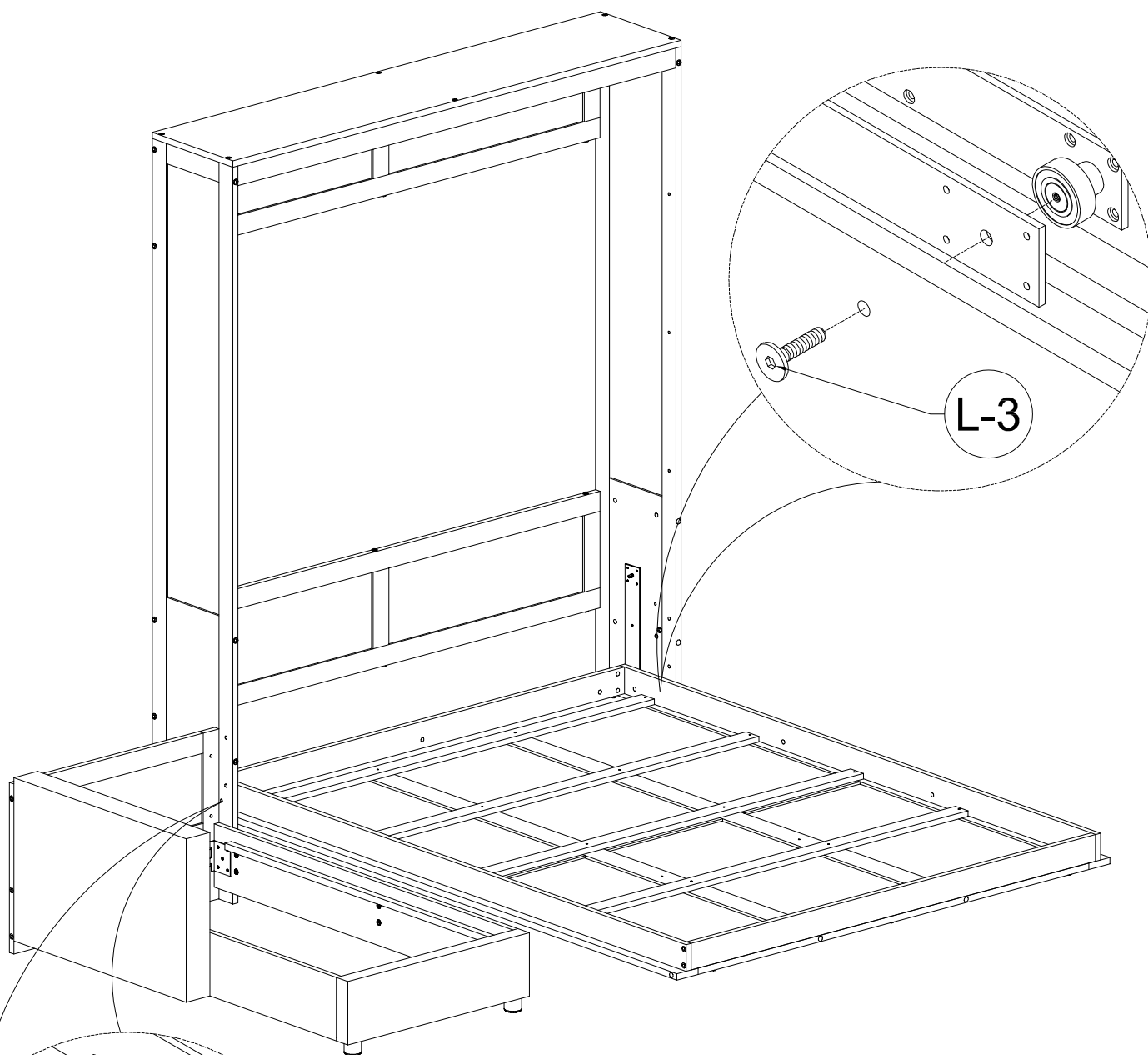
STEP 19: Following below illustration:

ÉTAPE 19: Illustration ci-dessous :

L-3



2pcs


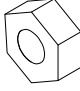


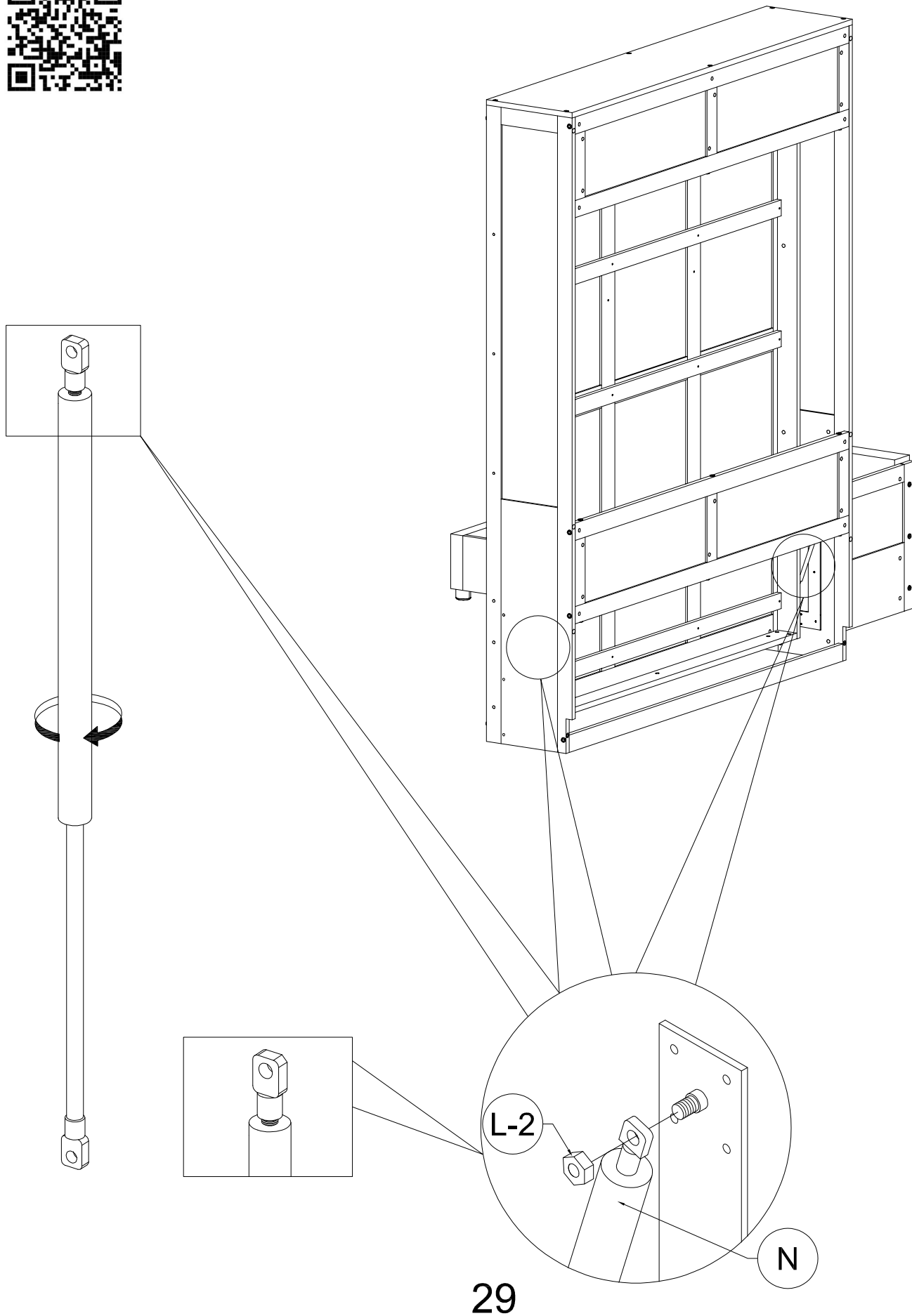
Scannez le code pour regarder la vidéo d'instructions
Scan the code to watch the instructional video

STEP 20: Following below illustration:

ÉTAPE 20: Illustration ci-dessous :

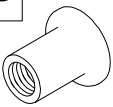
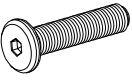
Scannez le code pour regarder la vidéo d'instructions
Scan the code to watch the instructional video

N		L-2	
	2pcs		4pcs



STEP 21: Following below illustration:

ÉTAPE 21: Illustration ci-dessous :

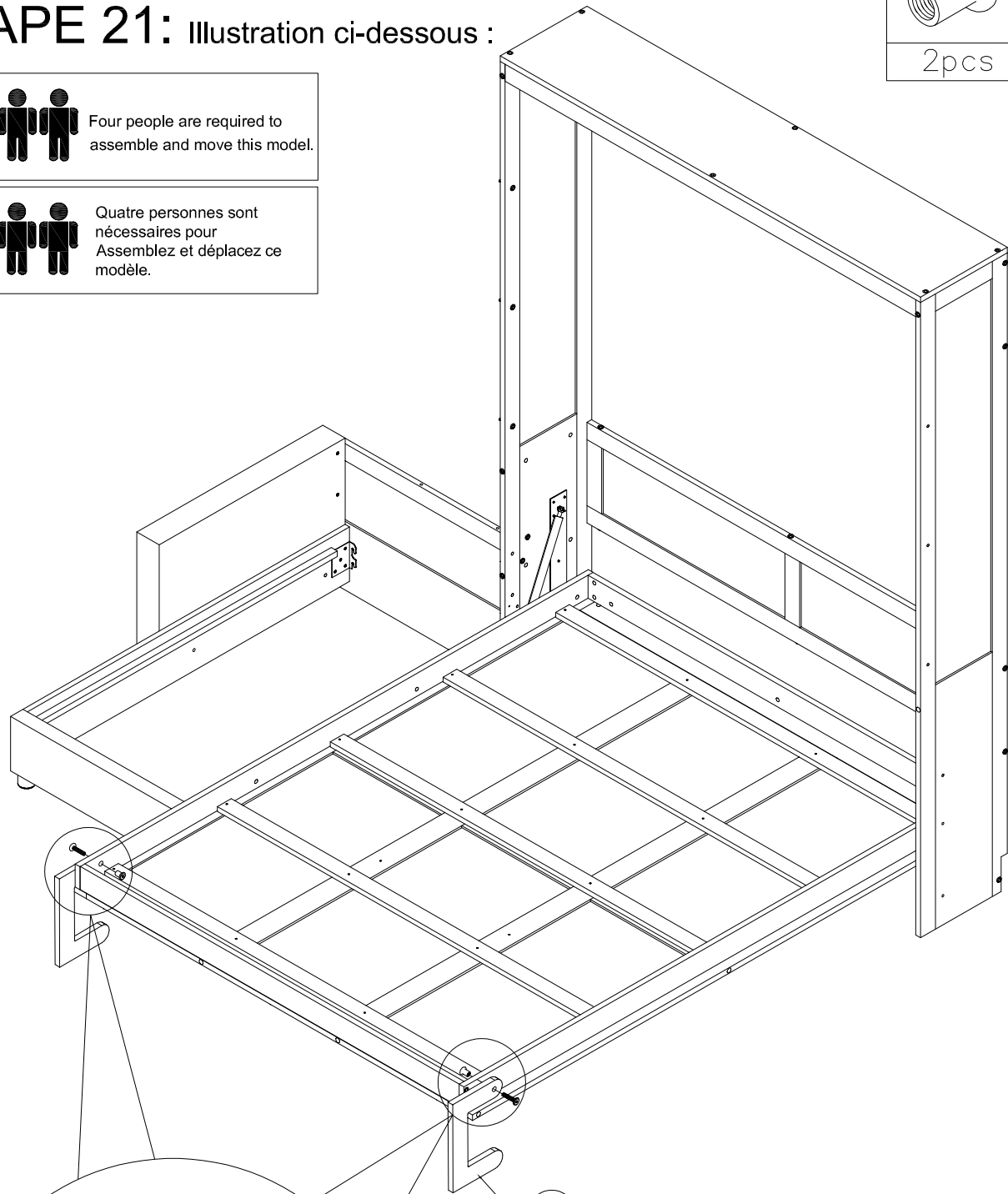
P		T	
	2pcs		2pcs



Four people are required to assemble and move this model.



Quatre personnes sont nécessaires pour assembler et déplacer ce modèle.



39

P

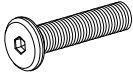
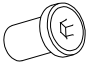
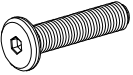
T

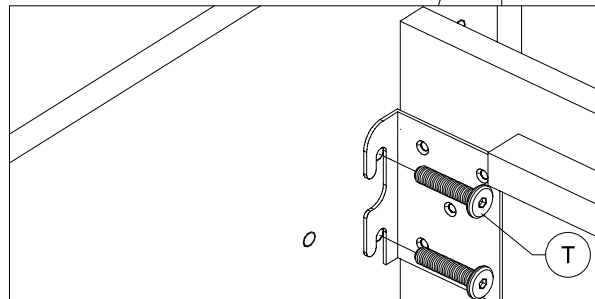
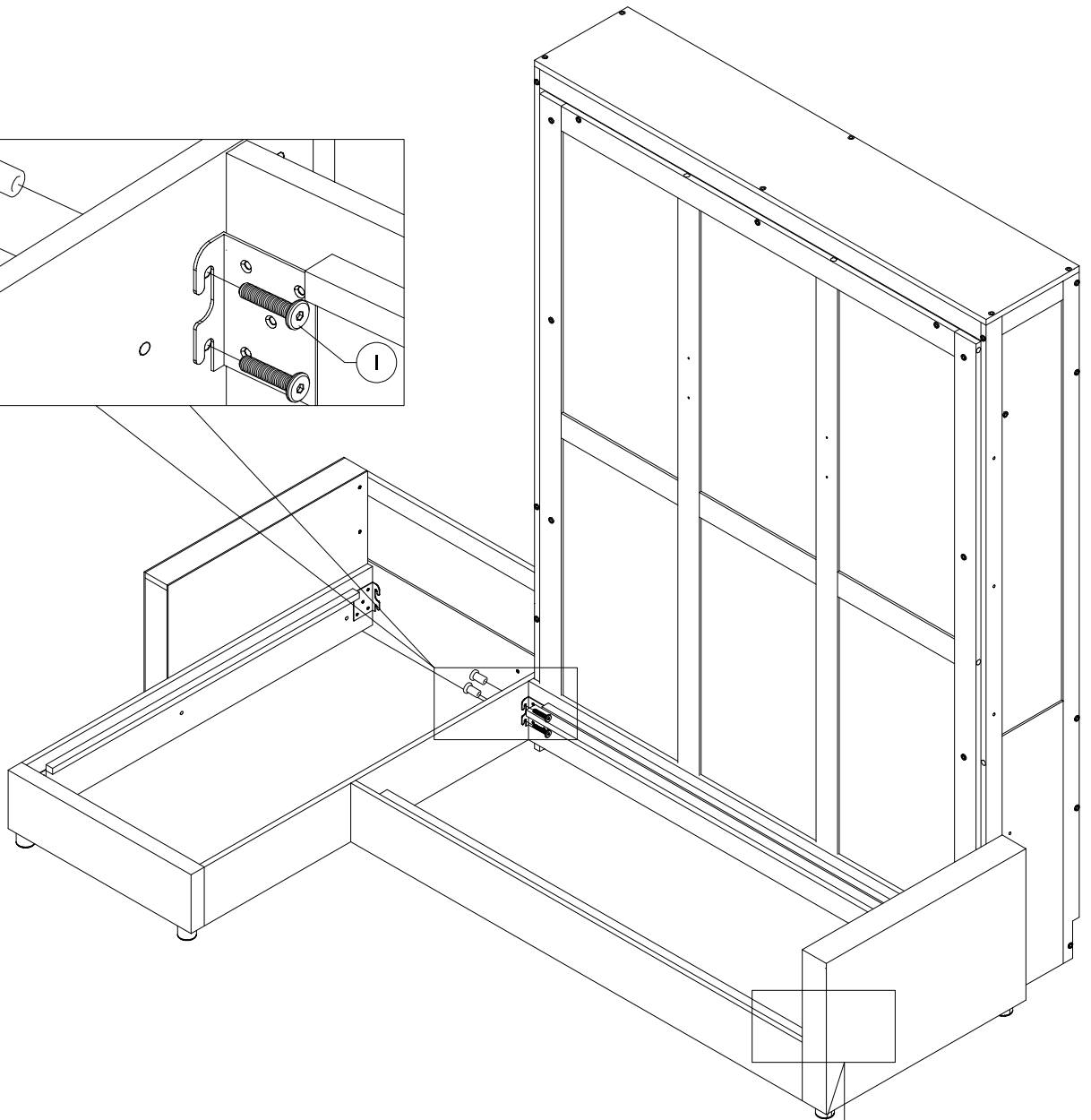
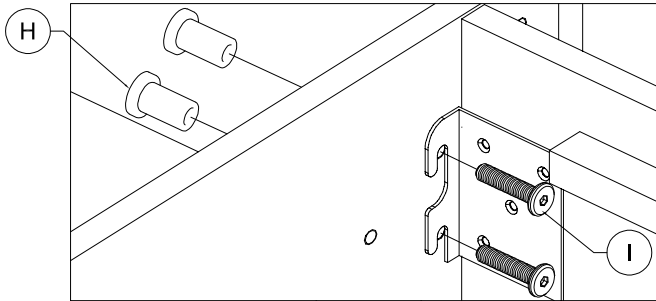


Scannez le code pour regarder la vidéo d'instructions
Scan the code to watch the instructional video

STEP 22: Following below illustration:

ÉTAPE 22: Illustration ci-dessous :

I	H	T
		
4pcs	4pcs	4pcs



Scannez le code pour regarder la vidéo d'instructions
Scan the code to watch the instructional video

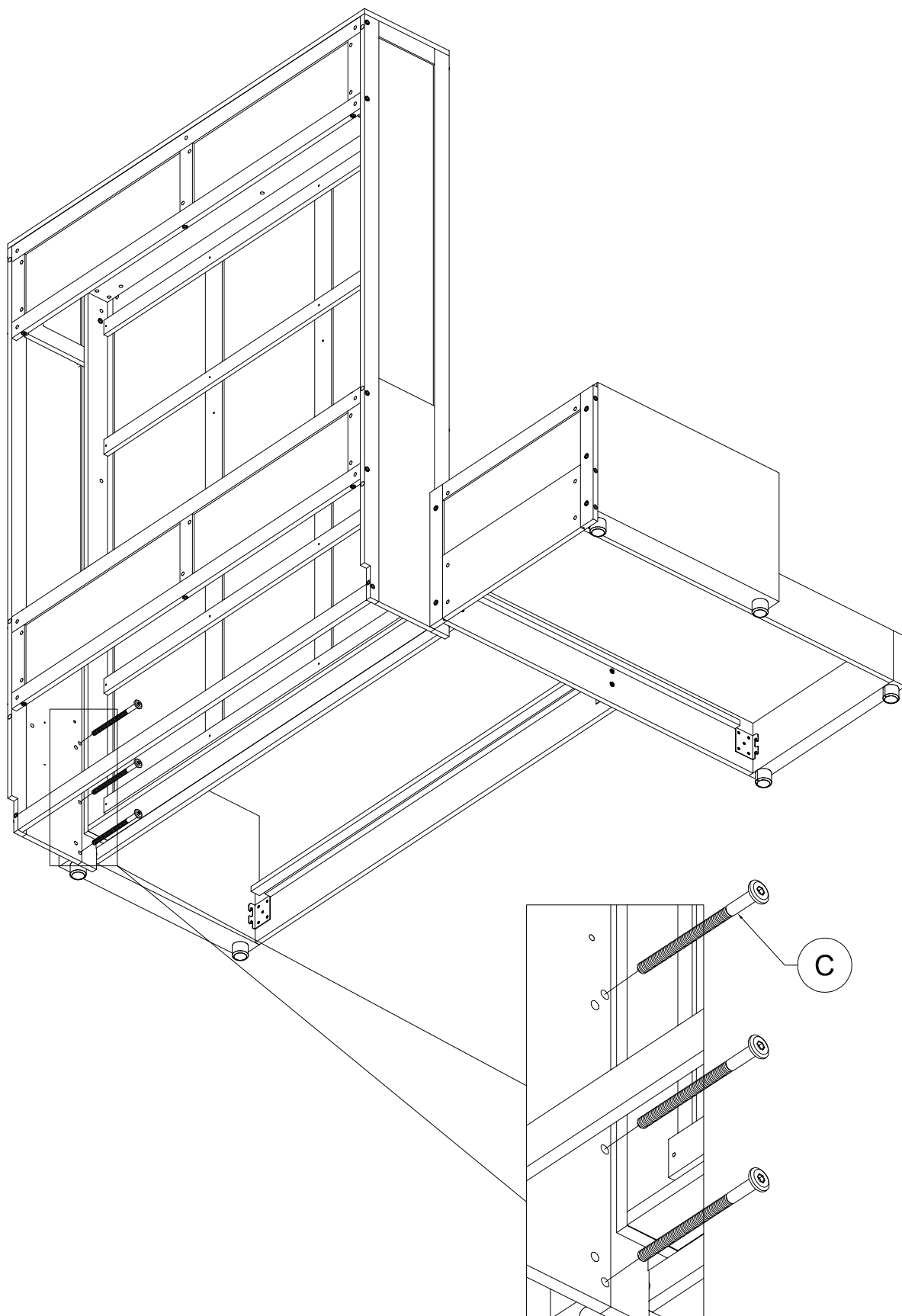
STEP 23: Following below illustration:

ÉTAPE 23: Illustration ci-dessous :

C



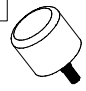

3pcs

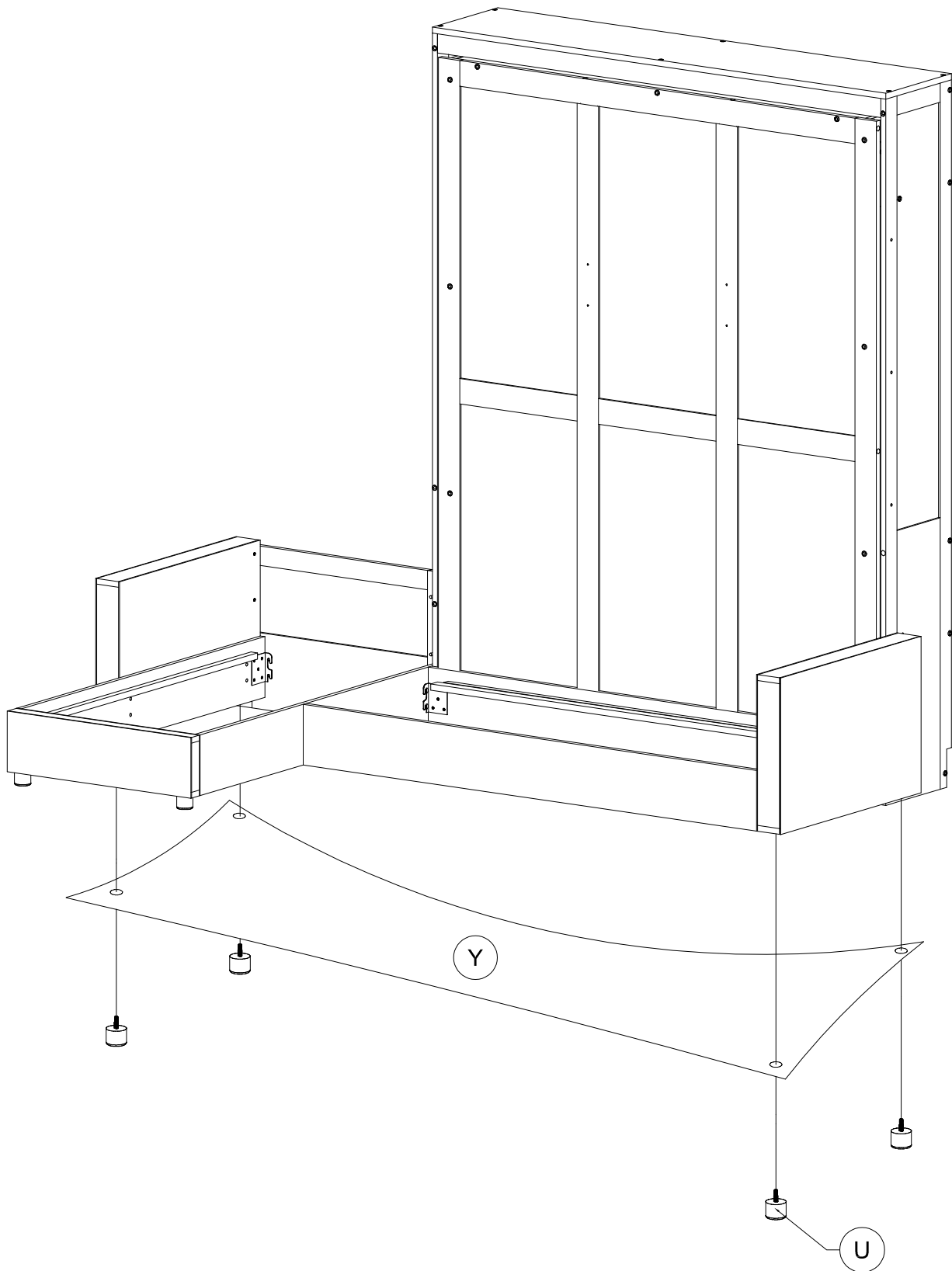


Scannez le code pour regarder la vidéo d'instructions
Scan the code to watch the instructional video

STEP 24: Following below illustration:

ÉTAPE 24: Illustration ci-dessous :

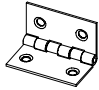


U		Y	
	4pcs		1pc

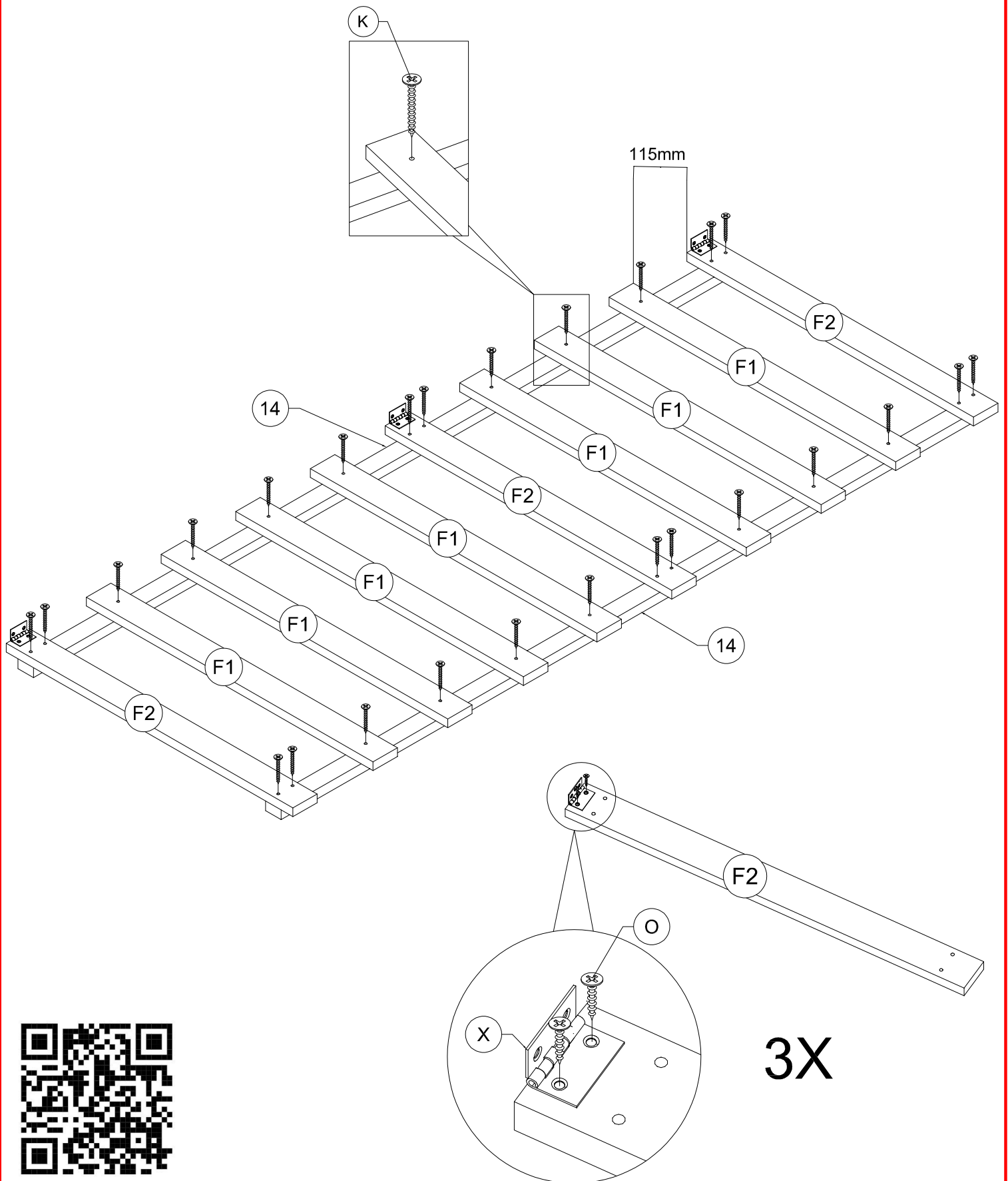


Scannez le code pour regarder la vidéo d'instructions
Scan the code to watch the instructional video

STEP 25: Following below illustration:

ÉTAPE 25: Illustration ci-dessous :



X	K	O
		
3pcs	26pcs	6pcs

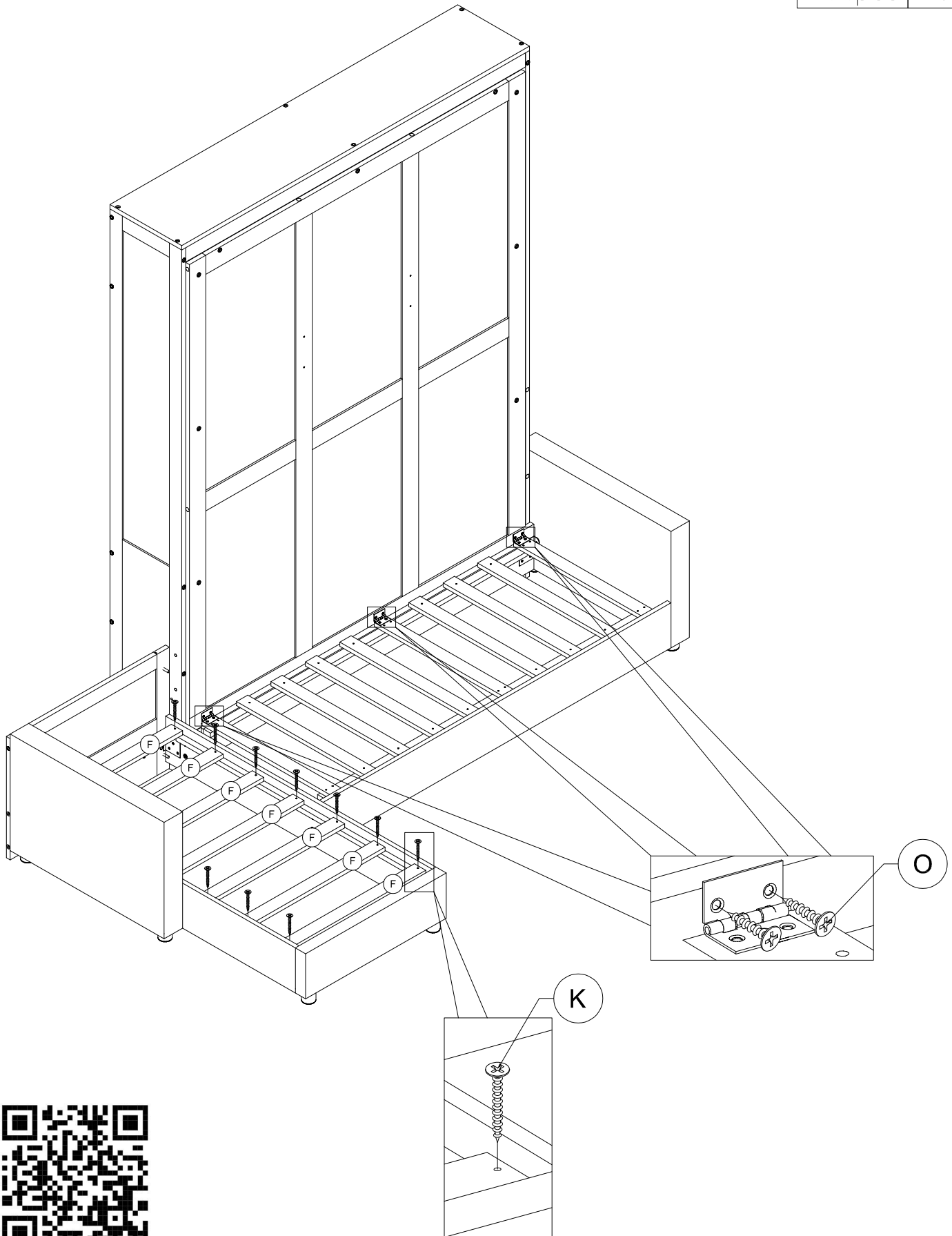


Scannez le code pour regarder la vidéo d'instructions
Scan the code to watch the instructional video

STEP 26: Following below illustration:

ÉTAPE 26: Illustration ci-dessous :

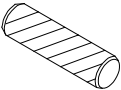

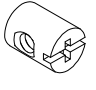
K		O	
	14pcs		6pcs

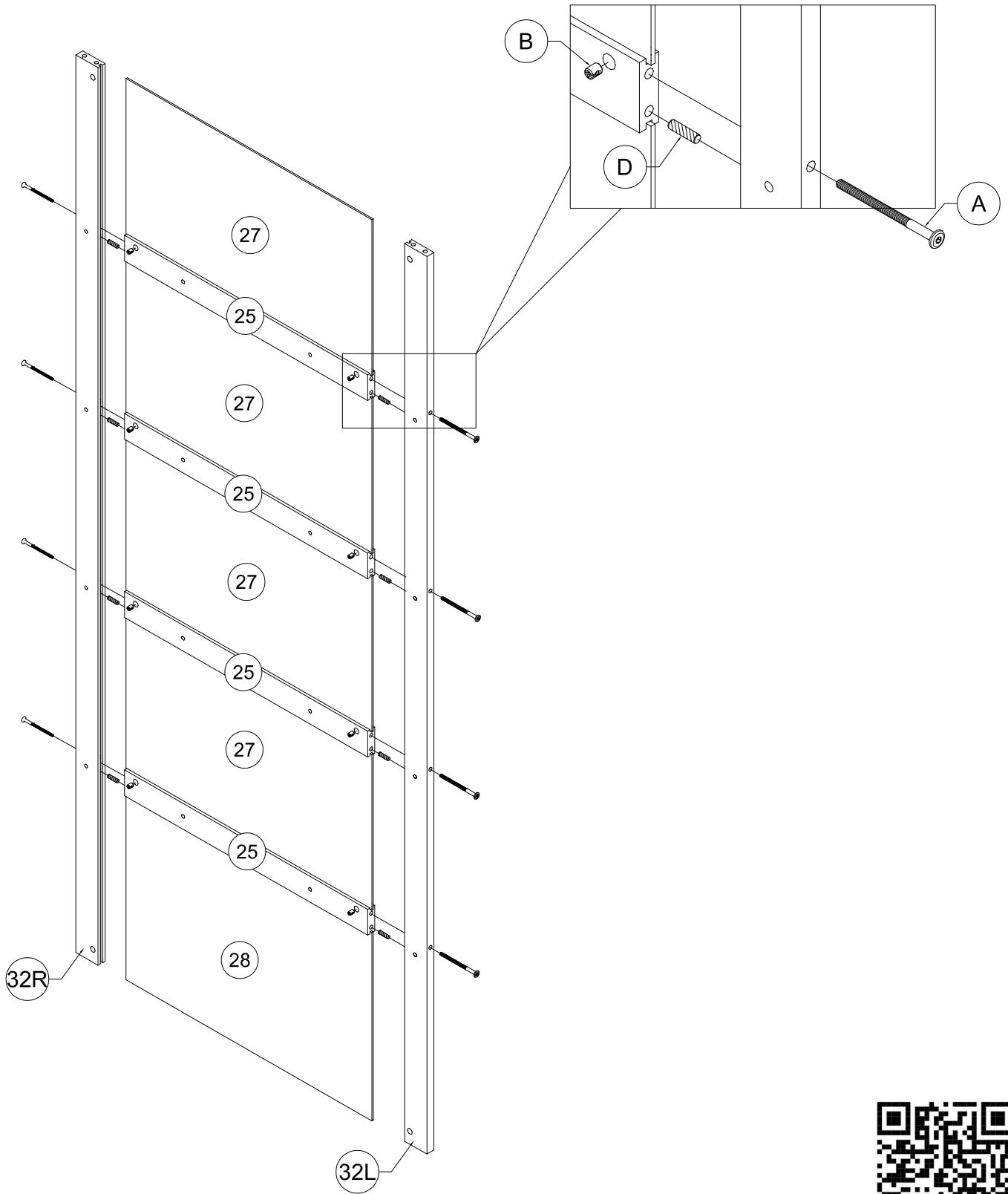


Scannez le code pour regarder la vidéo d'instructions
Scan the code to watch the instructional video

STEP 27: Following below illustration:

ÉTAPE 27: Illustration ci-dessous :

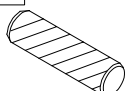

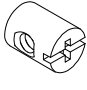
D 	A 	B 
8pcs	8pcs	8pcs

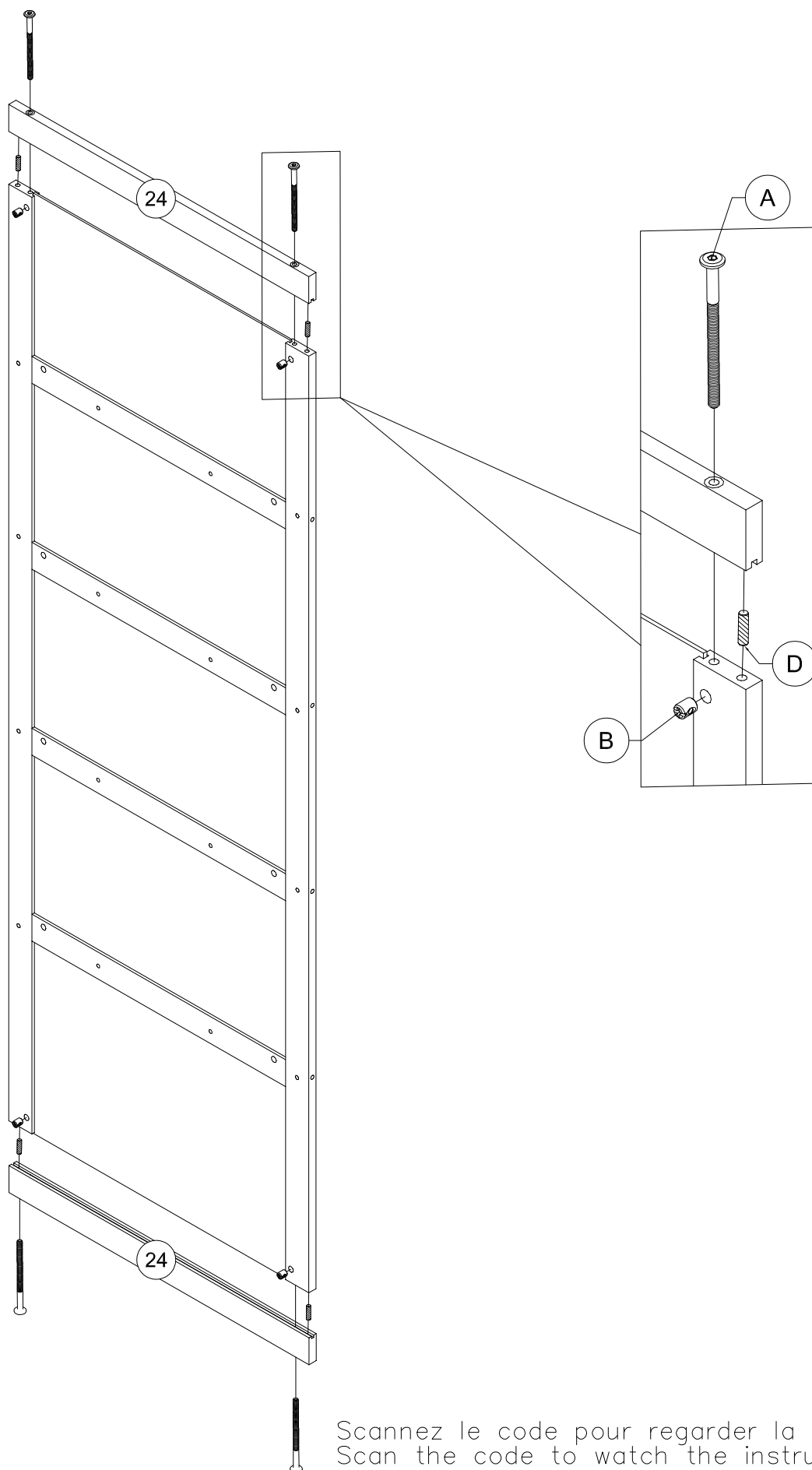


Scannez le code pour regarder la vidéo d'instructions
Scan the code to watch the instructional video

STEP 28: Following below illustration:

ÉTAPE 28: Illustration ci-dessous :

D 	A 	B 
4pcs	4pcs	4pcs

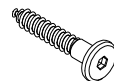


Scannez le code pour regarder la vidéo d'instructions
Scan the code to watch the instructional video

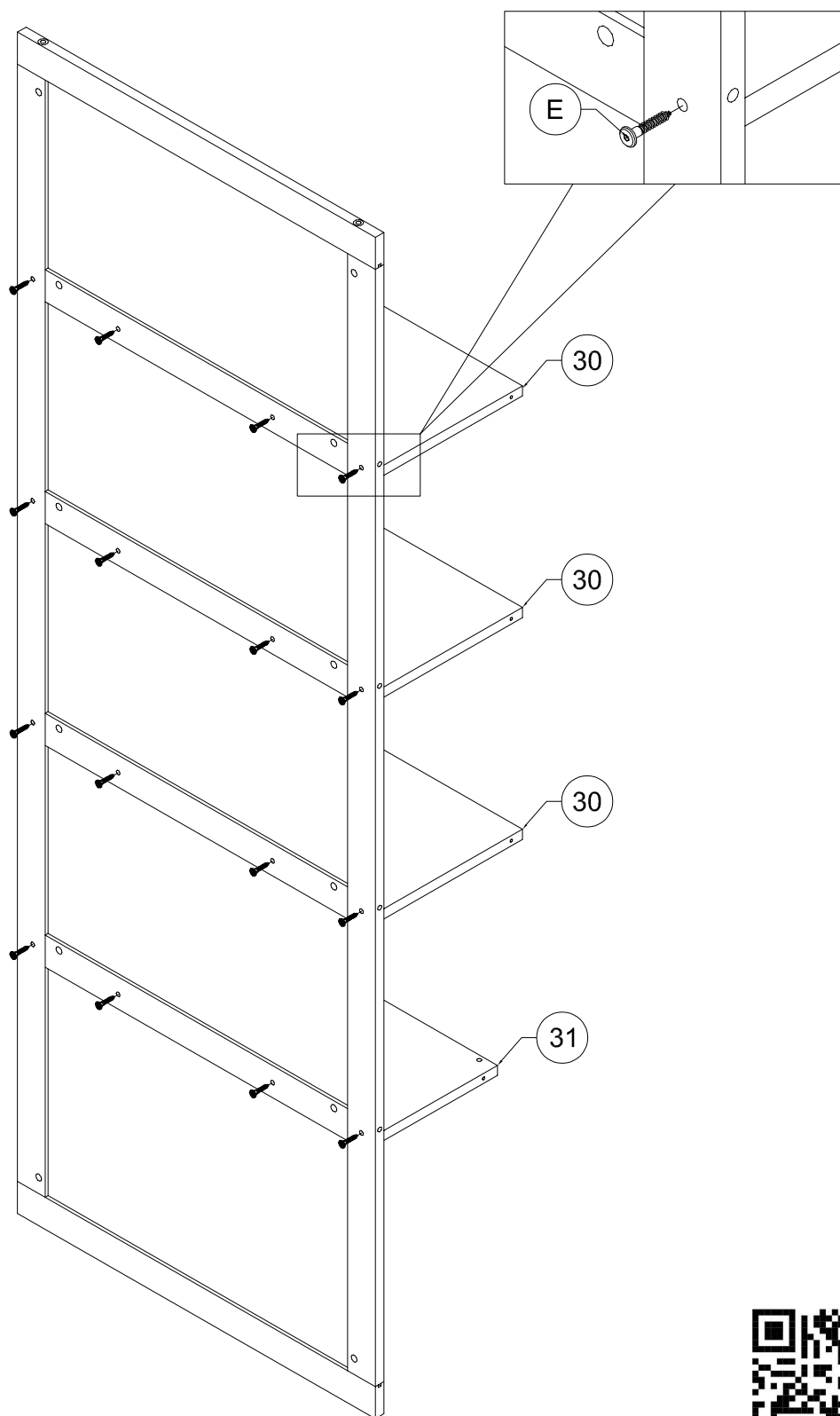
STEP 29: Following below illustration:

ÉTAPE 29: Illustration ci-dessous :

E



16pcs



Scannez le code pour regarder la vidéo d'instructions
Scan the code to watch the instructional video

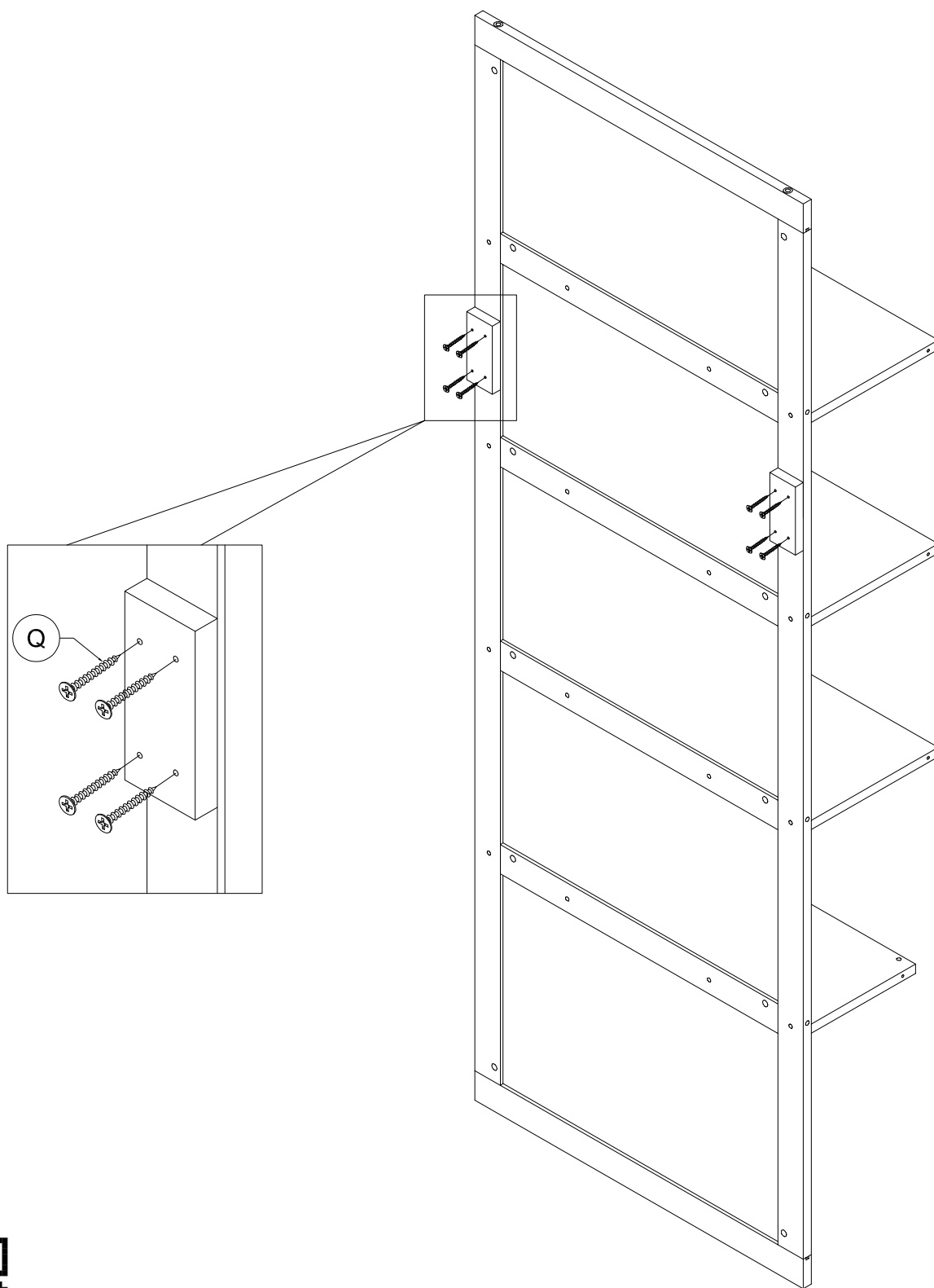
STEP 30: Following below illustration:

ÉTAPE 30: Illustration ci-dessous :

Q




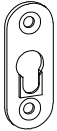
8 pcs

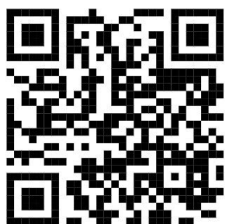
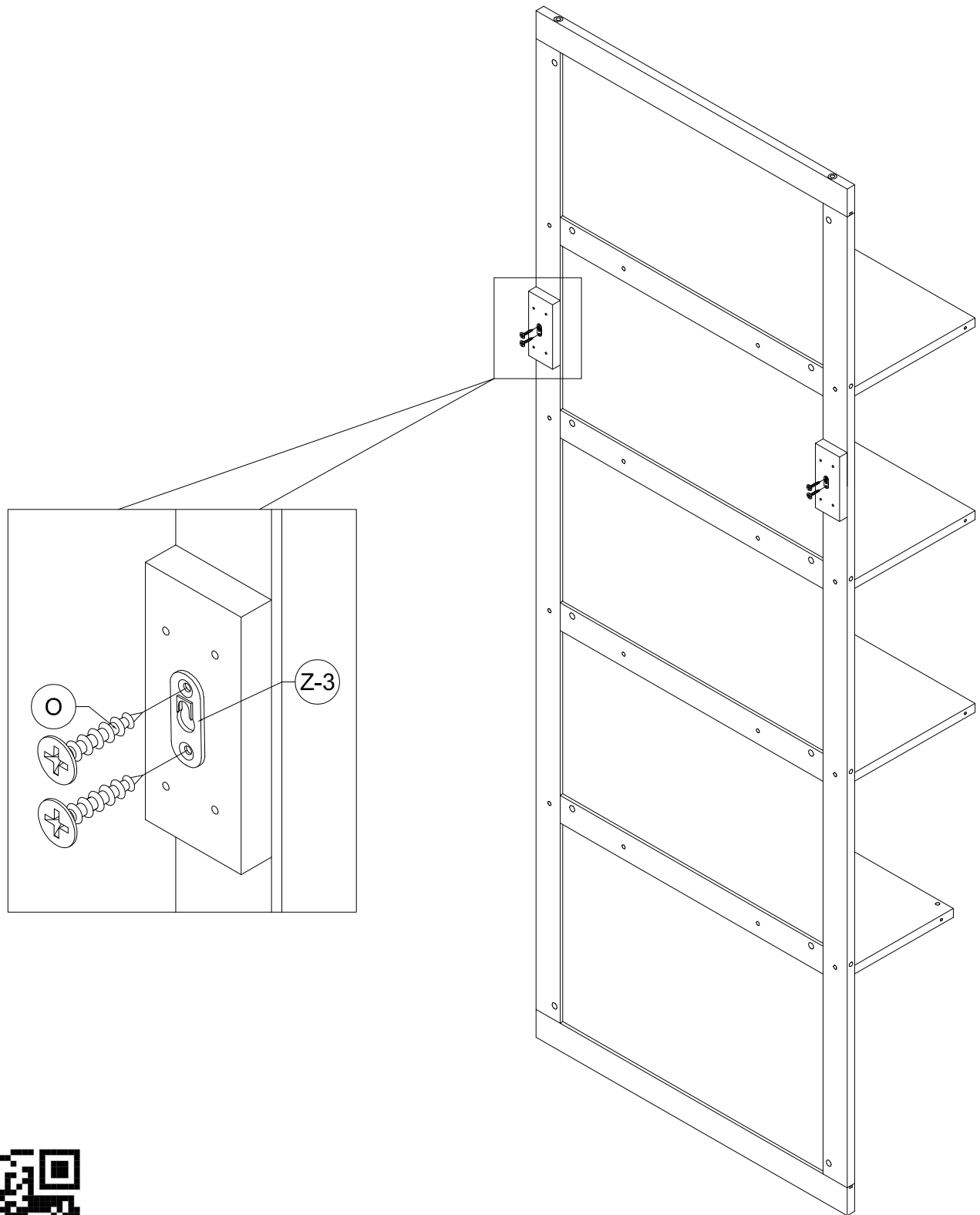


Scannez le code pour regarder la vidéo d'instructions
Scan the code to watch the instructional video

STEP 31: Following below illustration:

ÉTAPE 31: Illustration ci-dessous :

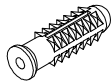
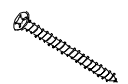
O		Z-3	
4pcs		2pcs	

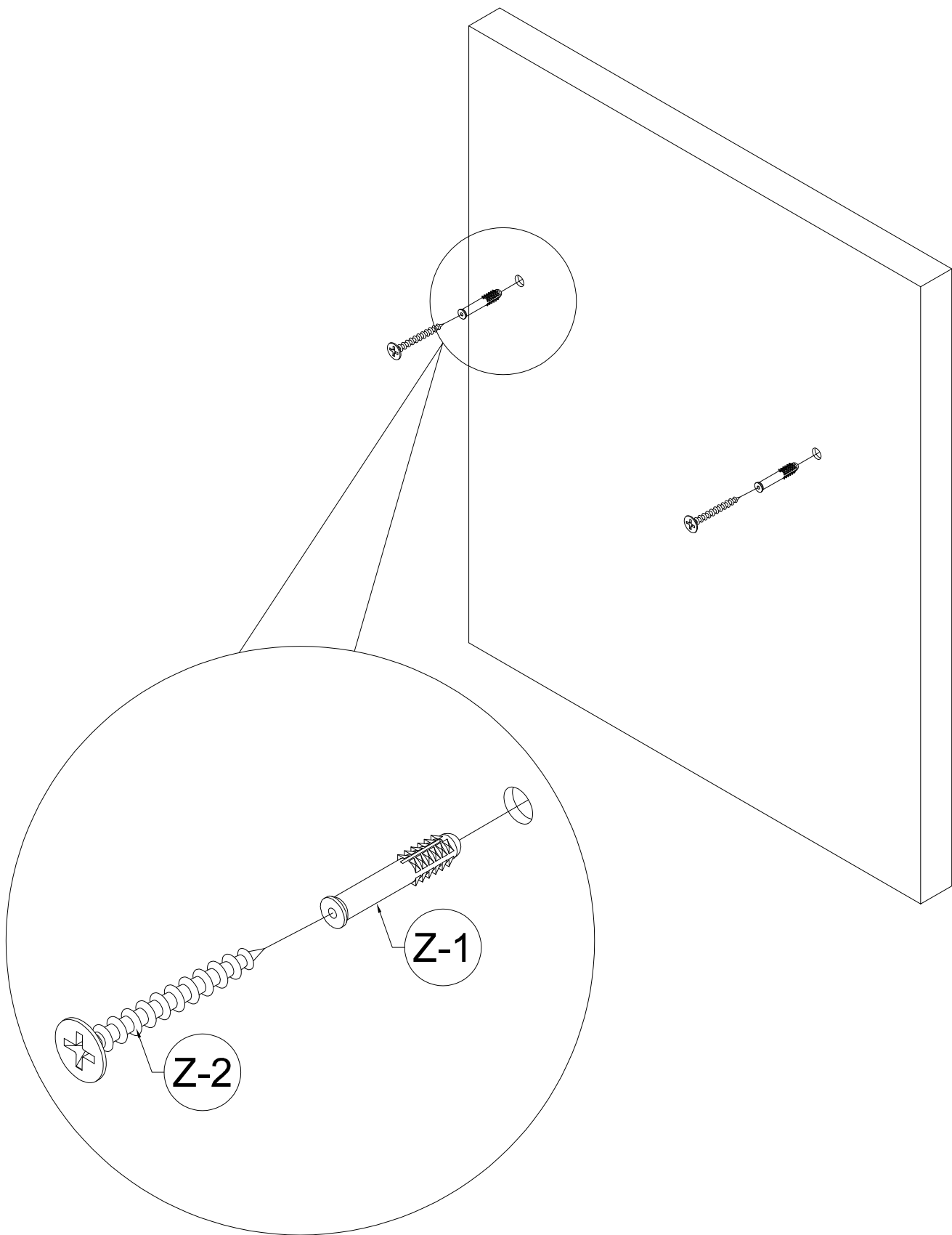


Scannez le code pour regarder la vidéo d'instructions
Scan the code to watch the instructional video

STEP 32: Following below illustration:

ÉTAPE 32: Illustration ci-dessous :

Z-1	Z-2
	
2pcs	2pcs

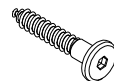


Scannez le code pour regarder la vidéo d'instructions
Scan the code to watch the instructional video

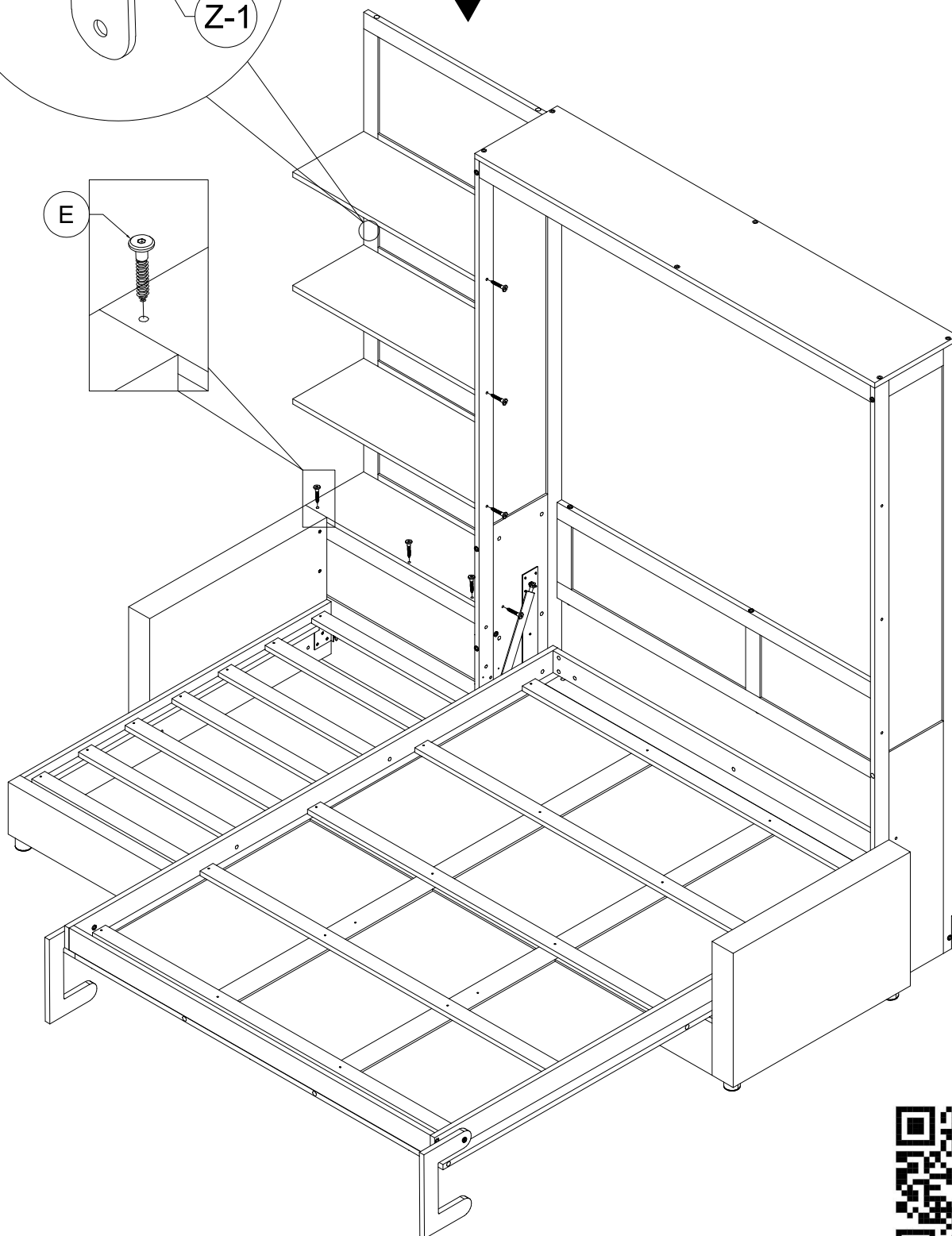
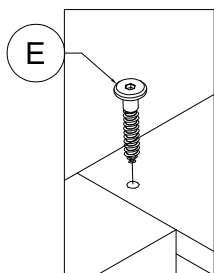
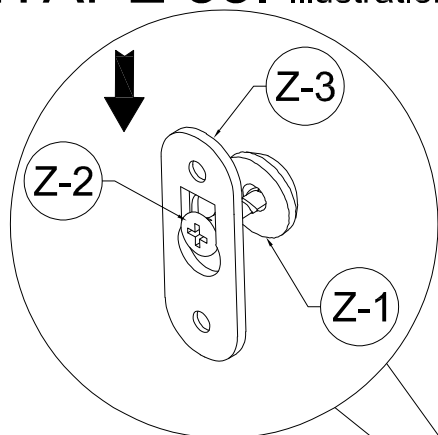
STEP 33: Following below illustration:

ÉTAPE 33: Illustration ci-dessous :

E




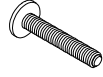
7pcs

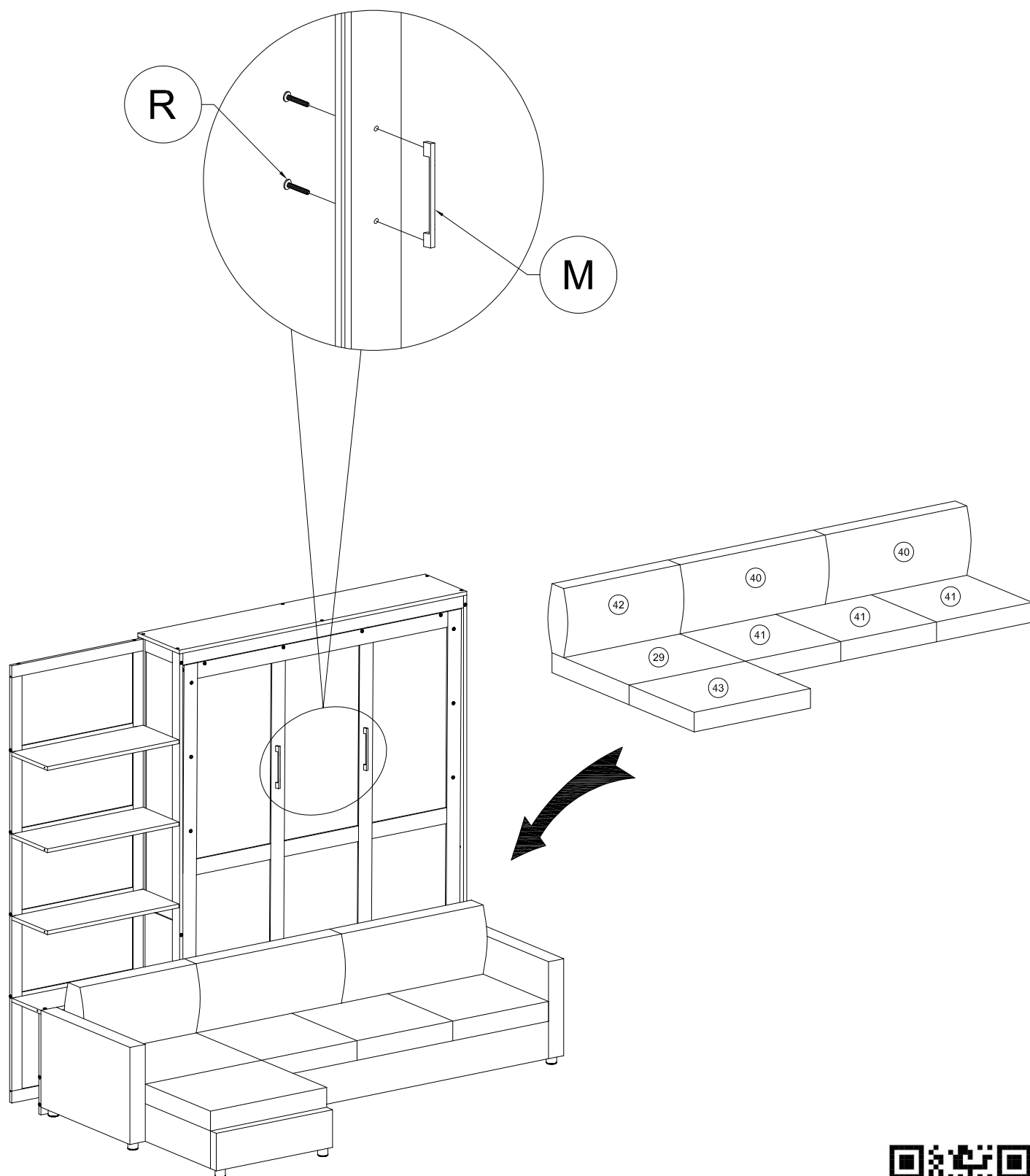


Scannez le code pour regarder la vidéo d'instructions
Scan the code to watch the instructional video

STEP 34: Following below illustration:

ÉTAPE 34: Illustration ci-dessous :

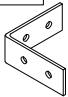
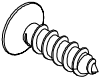
M		R	
	2pcs		4pcs

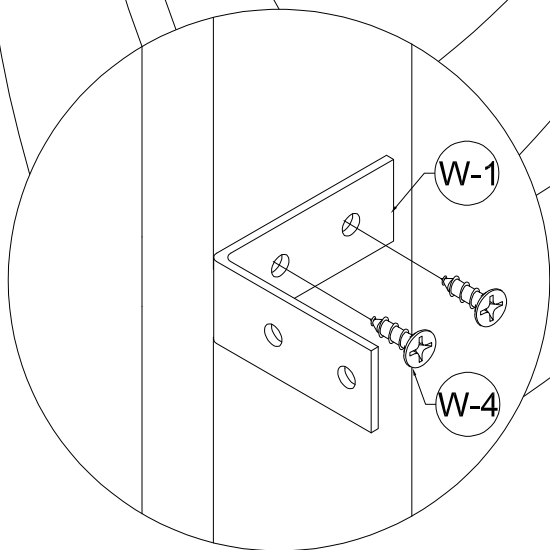
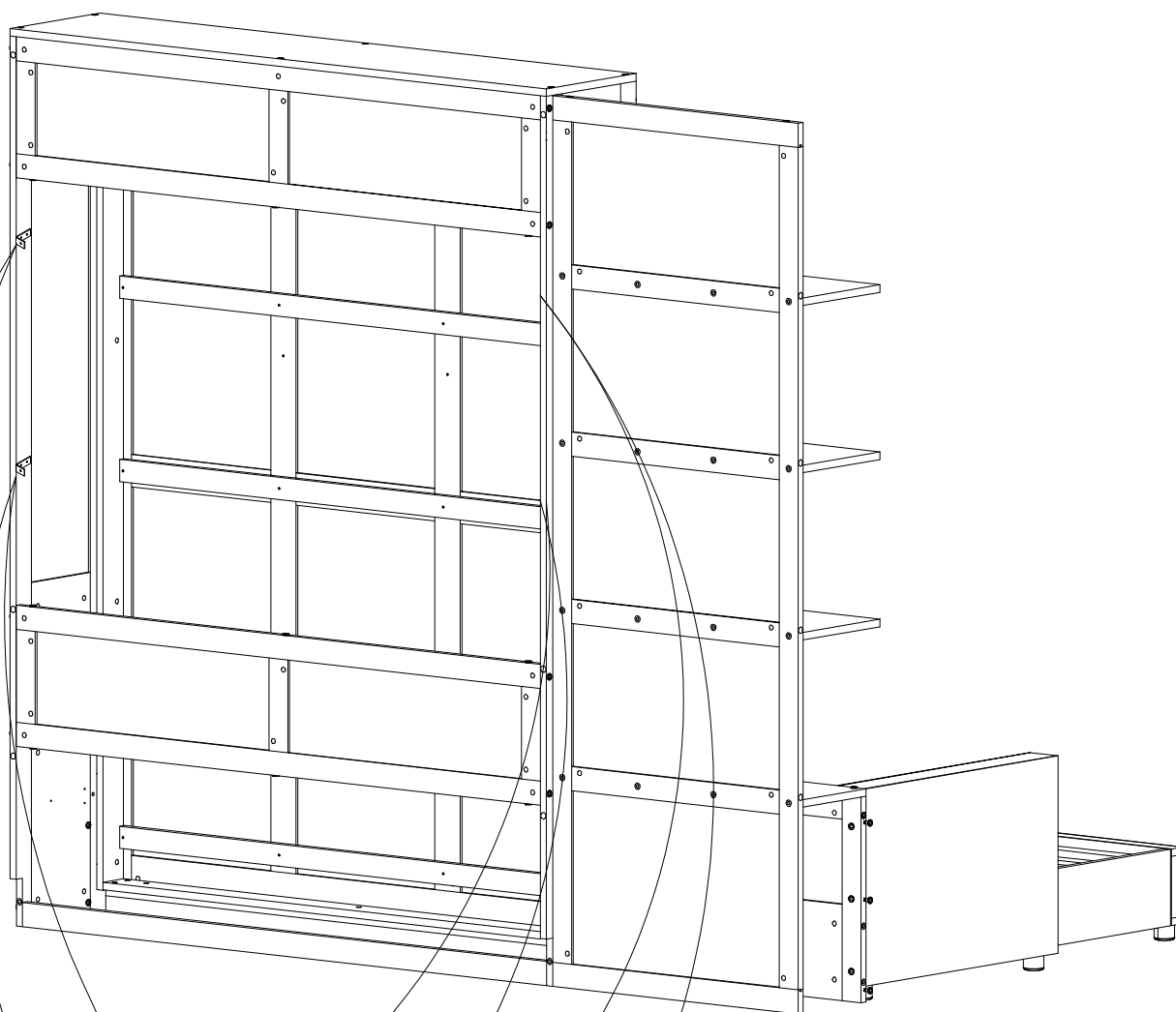


Scannez le code pour regarder la vidéo d'instructions
Scan the code to watch the instructional video

STEP 35: Following below illustration:

ÉTAPE 35: Illustration ci-dessous :

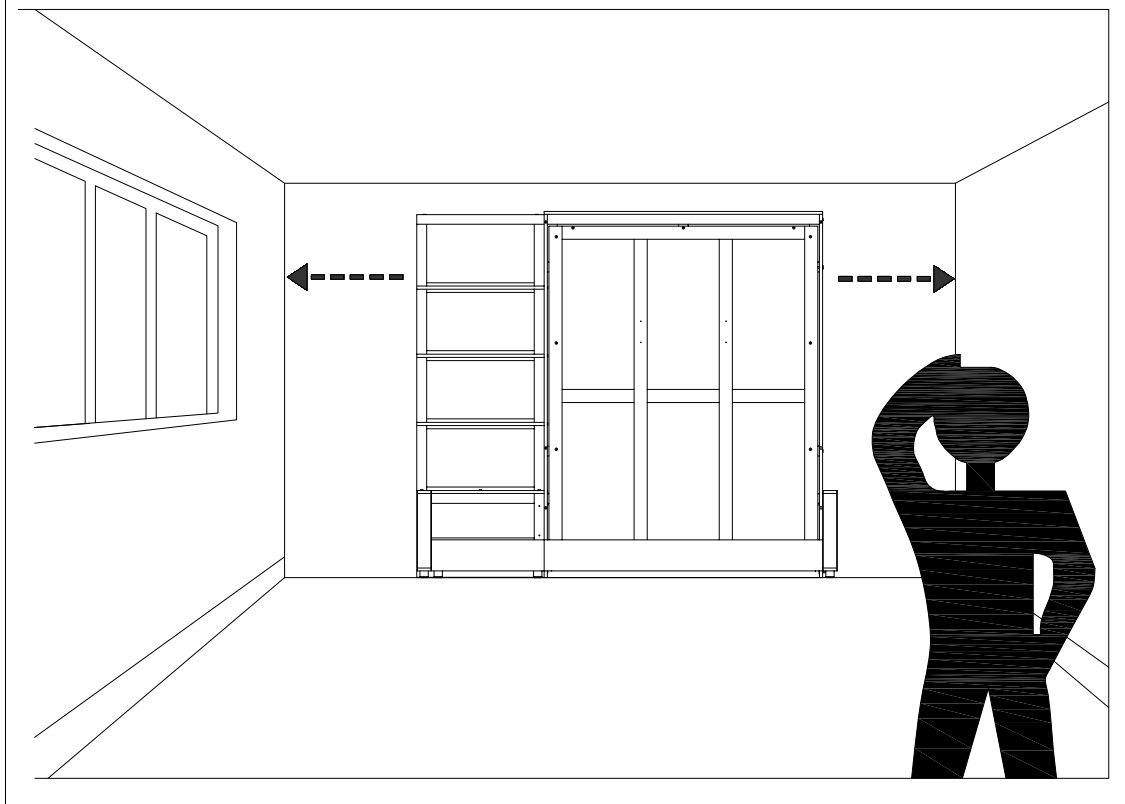
W-1	W-4
	
4pcs	8pcs



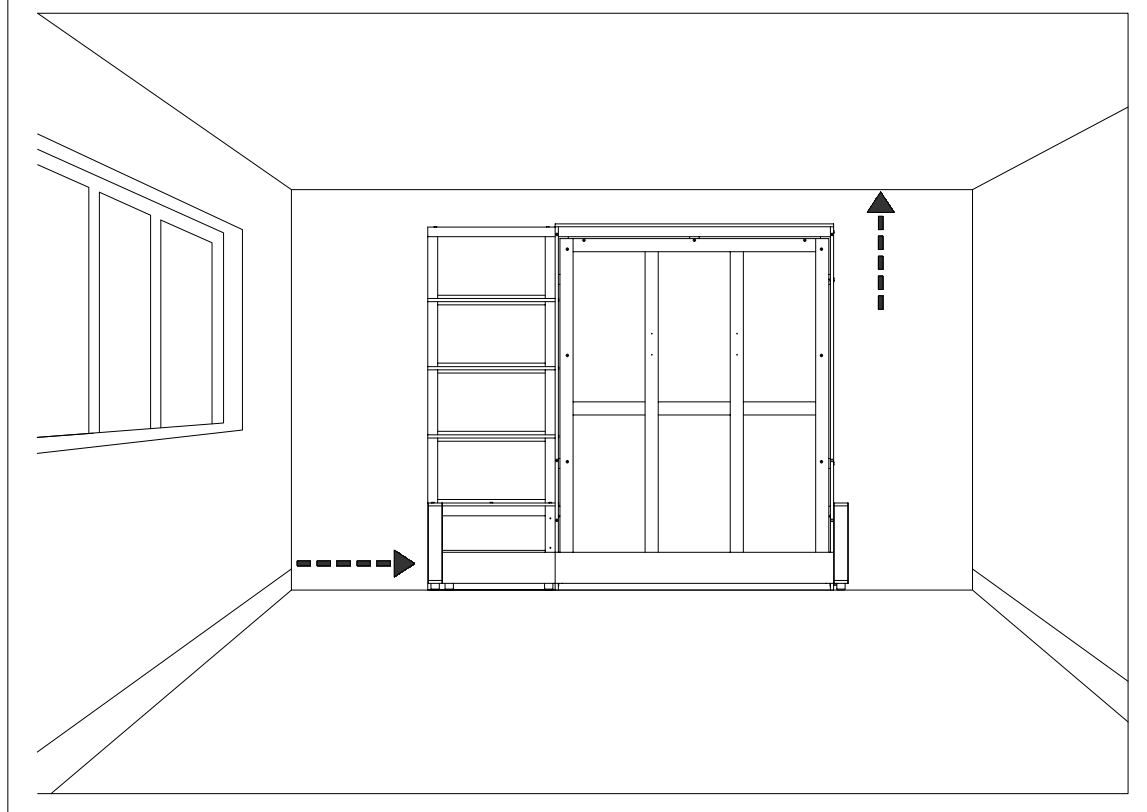
STEP 36: Following below illustration:

ÉTAPE 36: Illustration ci-dessous :

1- Determine the position of the bed in the room.



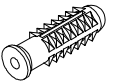
2- Put the bed back in its place. Please keep it vertical and horizontal.



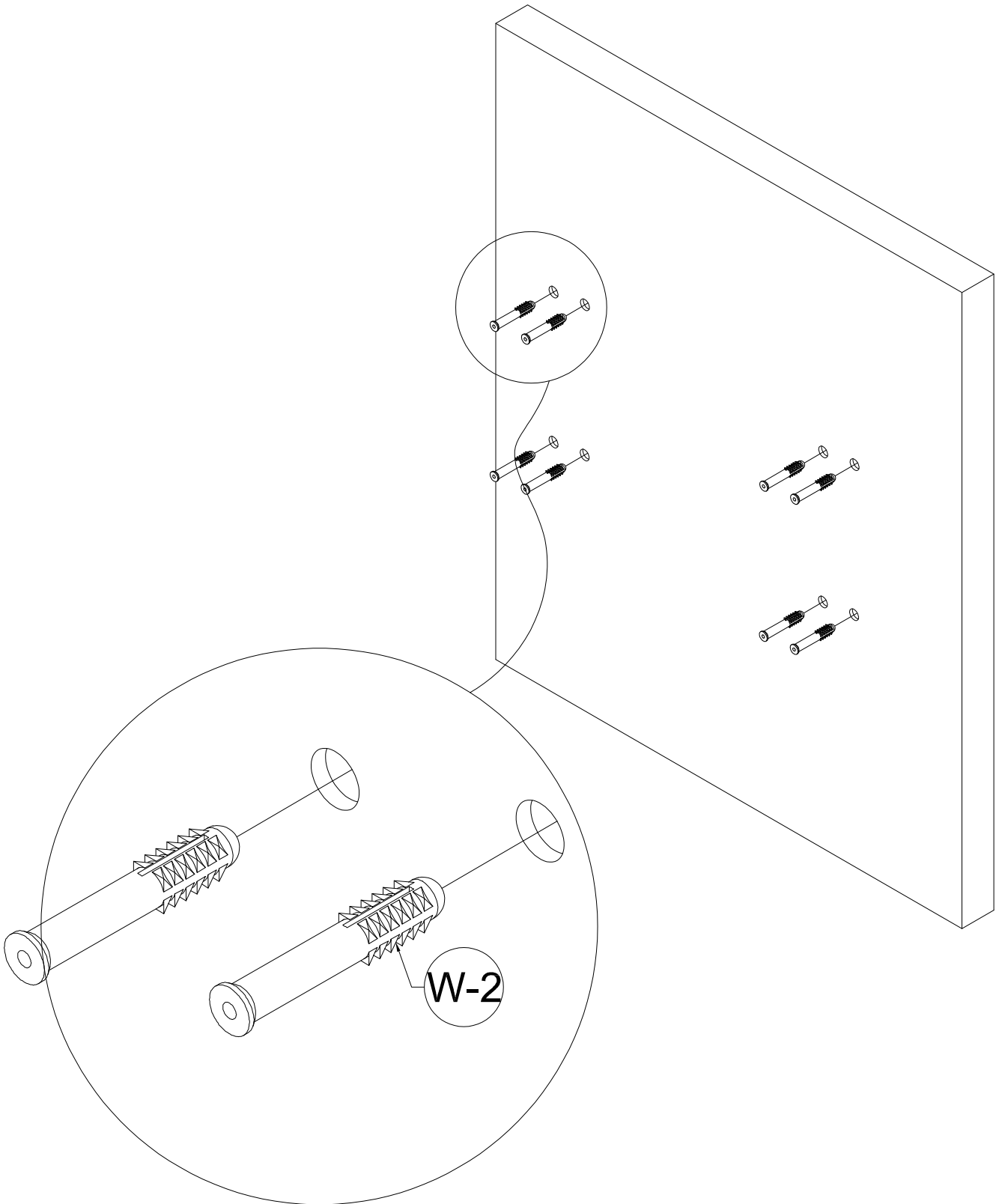
STEP 37: Following below illustration:

ÉTAPE 37: Illustration ci-dessous :

W-2



8pcs



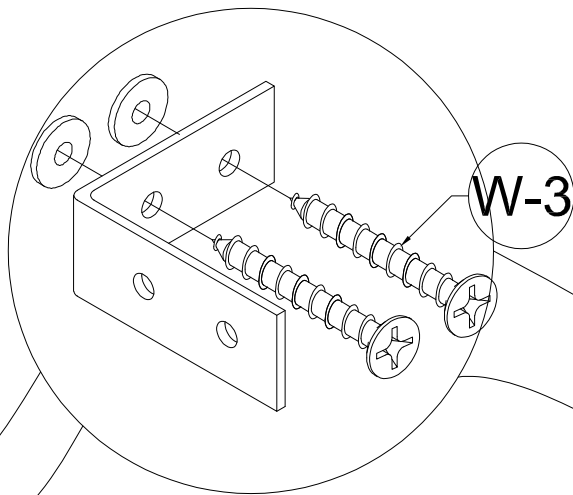
STEP 38: Following below illustration:

ÉTAPE 38: Illustration ci-dessous :

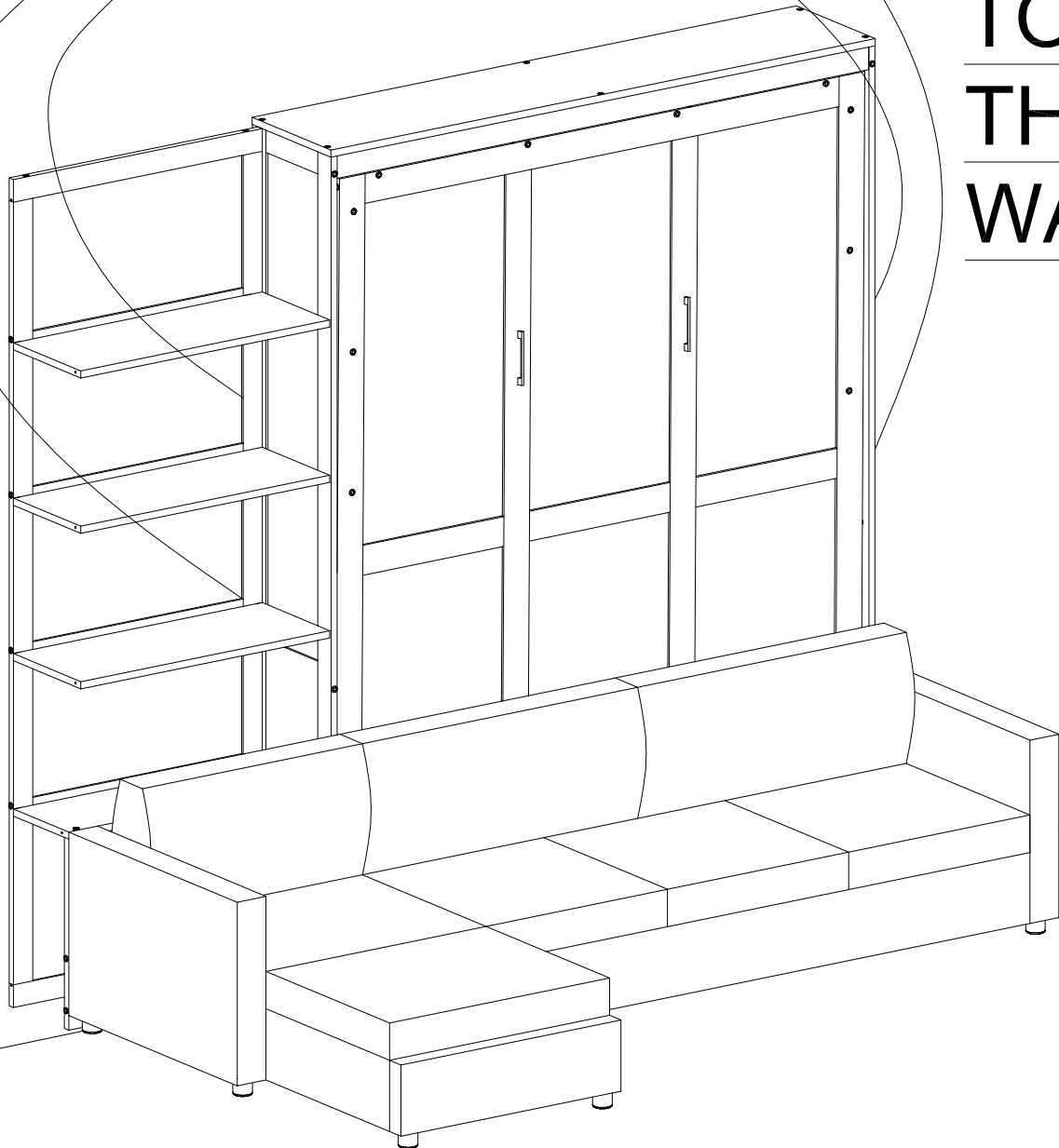
W-3



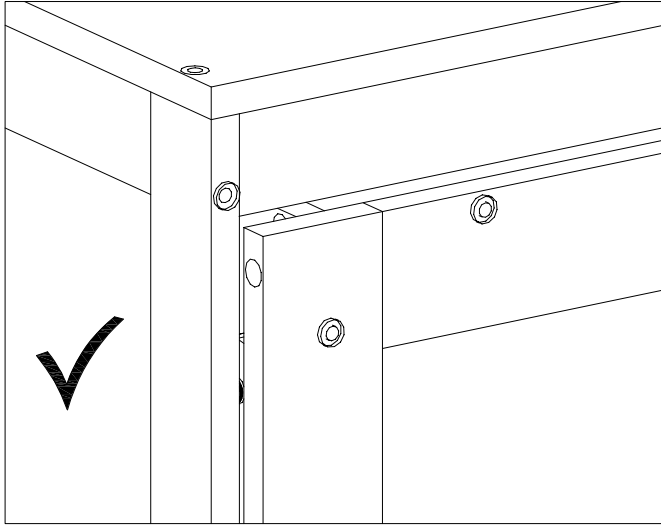
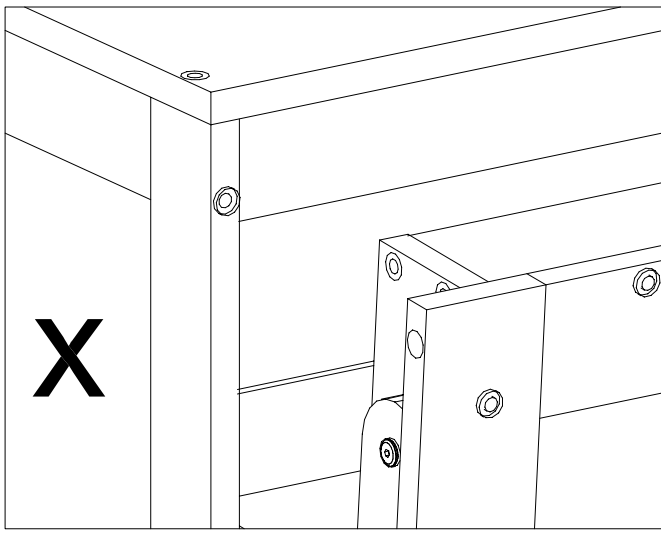
8pcs



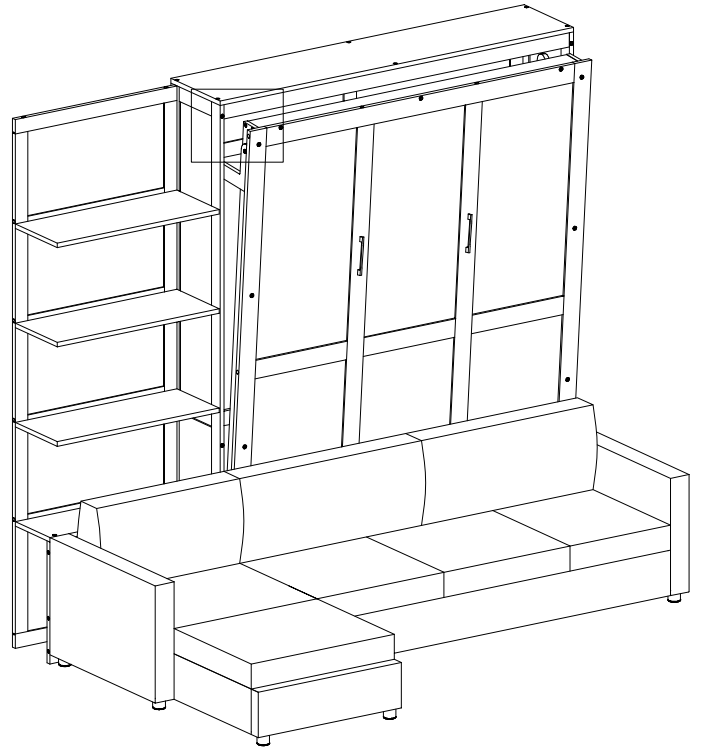
**MOVE
THE
BED
TO
THE
WALL**



DÉPLACER LE LIT AU MUR

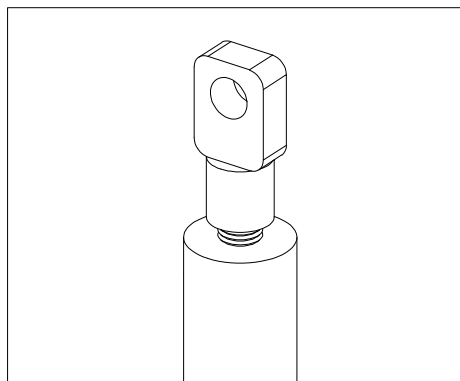
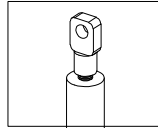


X



NOTED

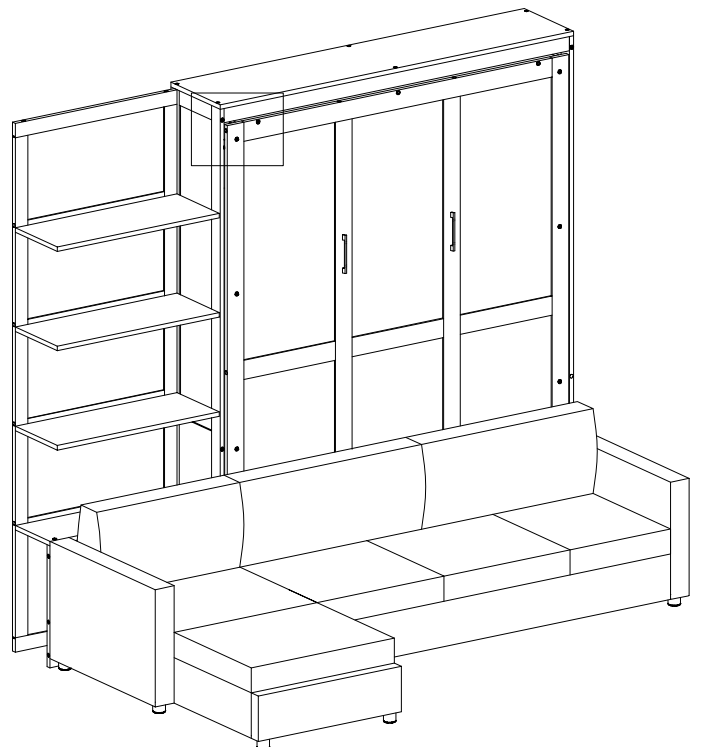
ADJUSTABLE ACCESSORIES.
PLEASE FOLLOW THE INSTRUCTIONS
SO THAT THE DETAILS CAN BE
IN THE CORRECT POSITION AS DESIRED

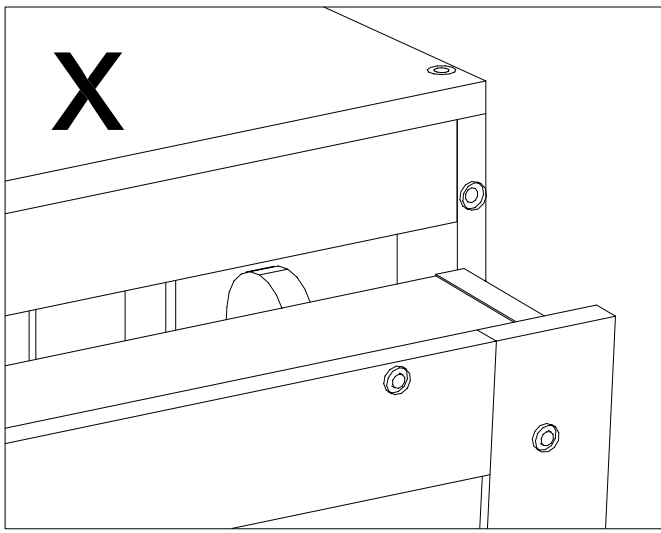
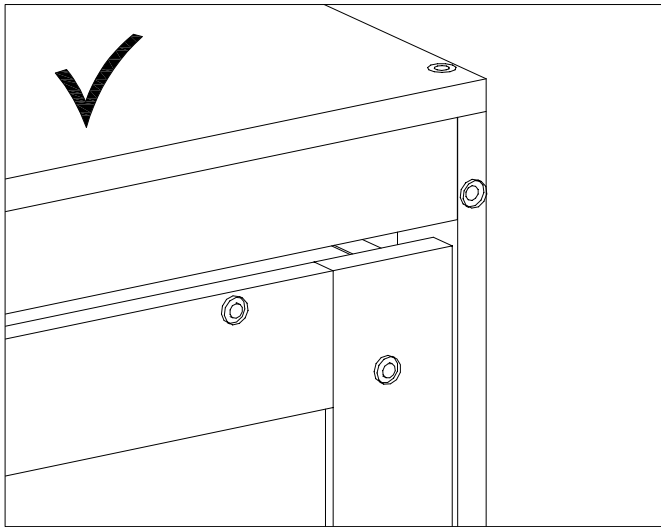
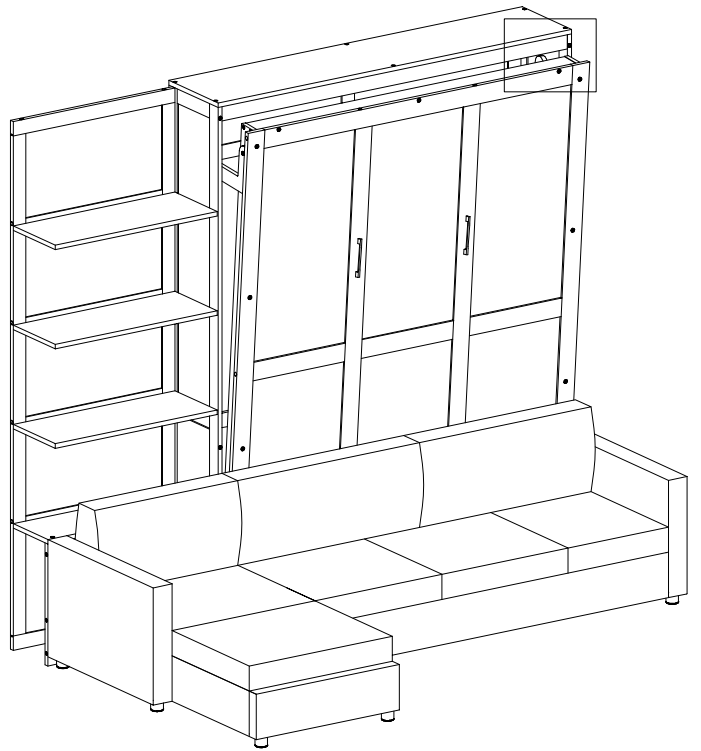
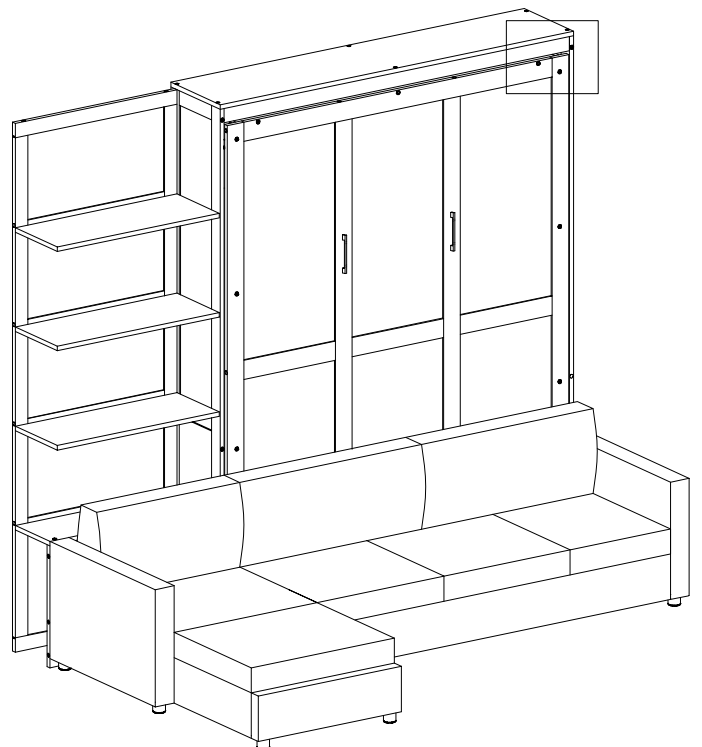


RENOMMÉ

ACCESSOIRES RÉGLABLES. VEUILLEZ
SUIVRE LE
INSTRUCTIONS POUR QUE LES
DÉTAILS PUISSENT ÊTRE DANS LE
POSITION CORRECTE COMME VOUS LE
SOUHAITEZ

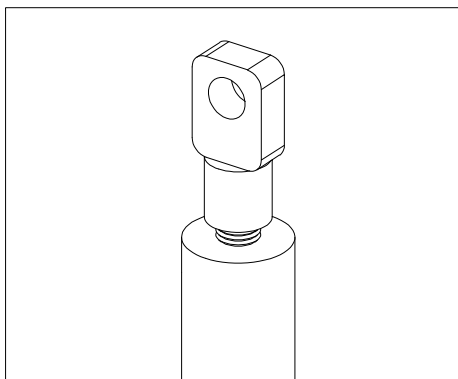
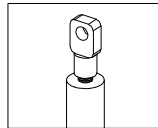
✓



X**✓****X****✓**

NOTED

ADJUSTABLE ACCESSORIES.
PLEASE FOLLOW THE INSTRUCTIONS
SO THAT THE DETAILS CAN BE
IN THE CORRECT POSITION AS DESIRED



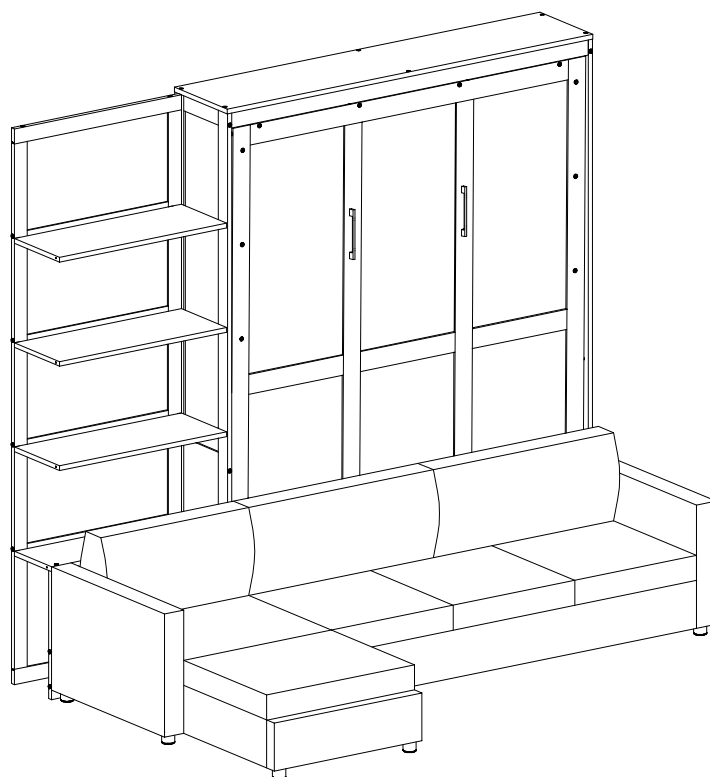
RENOMMÉ

ACCESSOIRES RÉGLABLES. VEUILLEZ
SUIVRE LE
INSTRUCTIONS POUR QUE LES
DÉTAILS PUISSENT ÊTRE DANS LE
POSITION CORRECTE COMME VOUS LE
SOUHAITEZ

FINISH

FINIR

OPTION 1:



OPTION 2:

