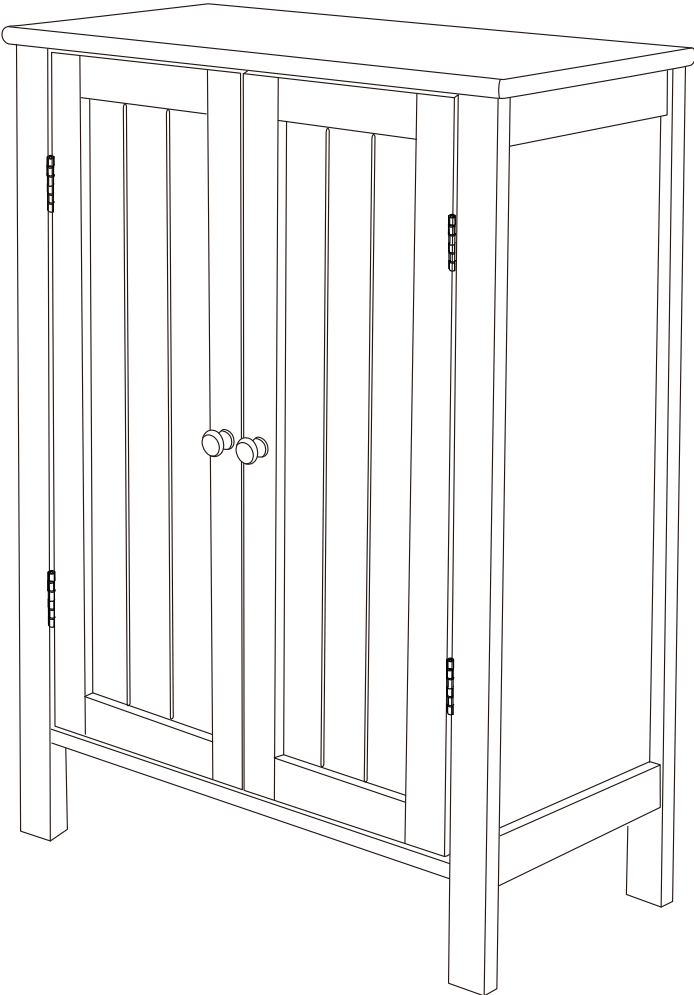


# Storage Cabinet > Manual



**EN**

## **Warm suggestion**

Since the product is in the sealed package and hasn't been opened for a long time, after receiving the product, it would be better to ventilate the board firstly and then install it.

## **WARNING**

Serious or fatal injury may occur from unexpected assembly or use.

1. During the assembly process, keep all parts away from babies or children.
2. Always securely fix this product to the wall. Make sure the wall area to be drilled is free from hidden electrical wires, water and gas pipes.
3. Use of tip-over restraints may only reduce, but not eliminate the risk of tip-over.
4. Unless specially designed to accommodate, do not set heavy objects on top of this product.
5. Place the heaviest items on the lowest shelf.
6. Never allow children to climb or bang on drawers, doors or shelves.

**DE**

## **Warme Empfehlung**

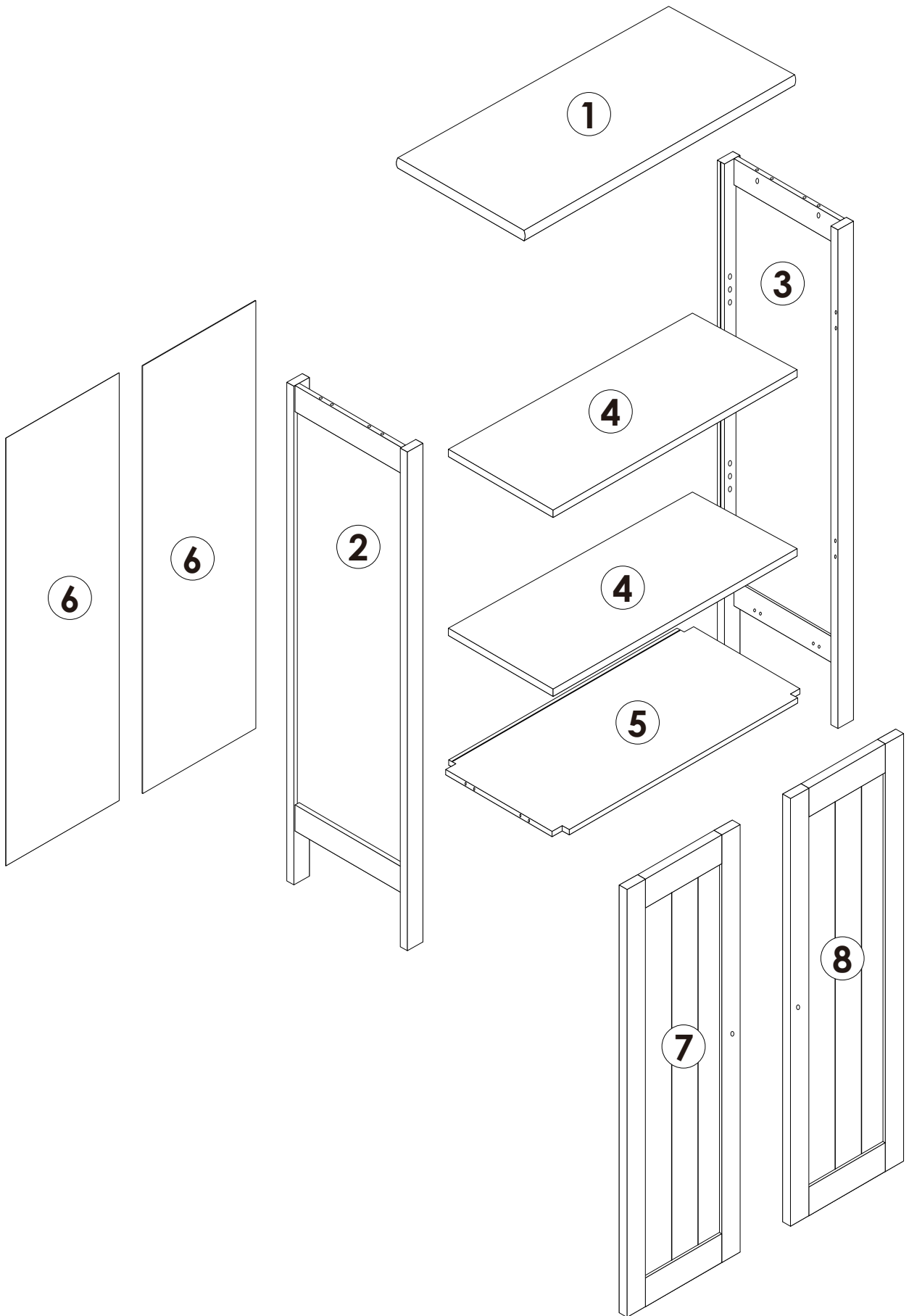
Warme Empfehlung: Da das Produkt nicht geöffnet wurde, befindet es sich lange Zeit in einer versiegelten Verpackung. Nach Erhalt des Produkts wird empfohlen, die Platten zuerst zu lüften und dann zu installieren.

## **WARNUNG**

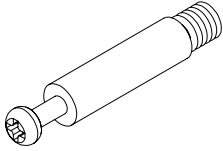
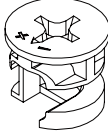
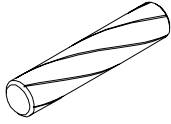
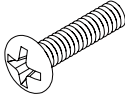
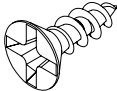
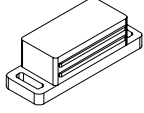
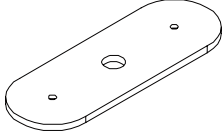
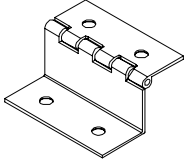
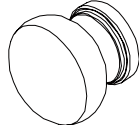
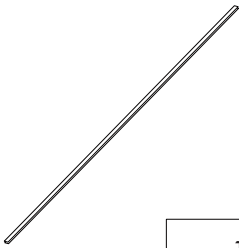
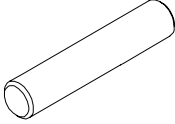
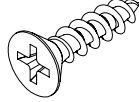
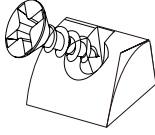

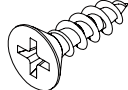
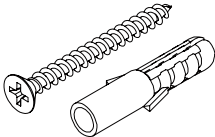
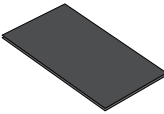
Bei unerwarteter Montage oder Verwendung können schwere oder tödliche Verletzung auftreten.

1. Legen Sie in den Montageprozess alle Teile weg von Babys oder Kindern.
2. Stellen Sie sicher, dass der gebohrte Wandbereich frei von verborgenen Stromkabeln, Wasser- und Gasleitungen ist, wenn Sie dieses Produkt an der Wand befestigen.
3. Die Verwendung von Kippsicherungen kann die Gefahr eines Kippens nur verringern, jedoch nicht beseitigen.
4. Setzen Sie bitte keine schweren Gegenstände auf dieses Produkt, es sei denn, dass das Produkt speziell für die Unterbringung konzipiert wird.
5. Legen Sie bitte die schwersten Gegenstände auf das unterste Regal.
6. Erlauben Sie nie Kindern, auf Schubladen, Türen oder Regale zu klettern oder zu knallen.

# Parts List(EN) / Teile Liste(DE)

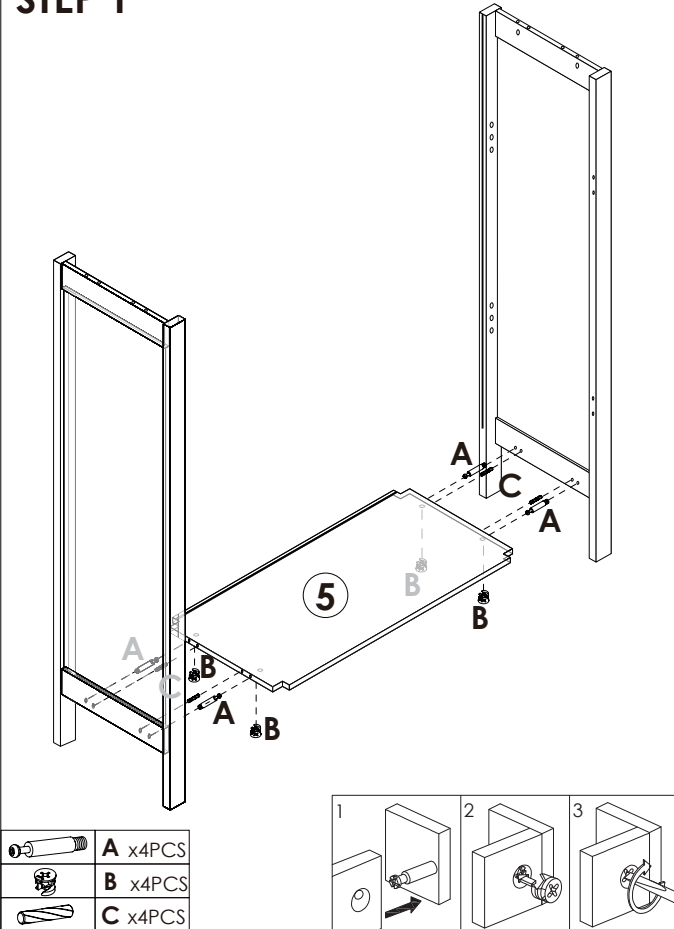


## Parts List(EN) / Teile Liste(DE)

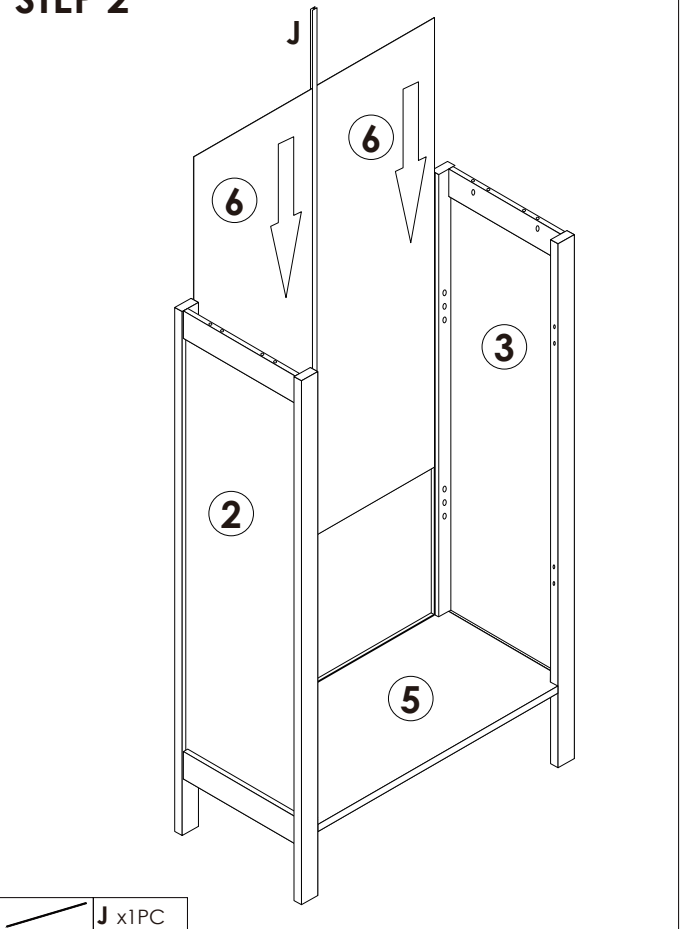
<p><b>A</b></p>  <p>M6x35mm      8PCS</p>	<p><b>B</b></p>  <p>Φ15x10mm      8PCS</p>	<p><b>C</b></p>  <p>Φ6x30mm      8PCS</p>
<p><b>D</b></p>  <p>M4x20mm      2PCS</p>	<p><b>E</b></p>  <p>M3x12mm      18PCS</p>	<p><b>F</b></p>  <p>1PC</p>
<p><b>G</b></p>  <p>2PCS</p>	<p><b>H</b></p>  <p>4PCS</p>	<p><b>I</b></p>  <p>2PCS</p>
<p><b>J</b></p>  <p>1PC</p>	<p><b>K</b></p>  <p>Φ5x20mm      8PCS</p>	<p><b>L</b></p>  <p>M3x16mm      2PCS</p>
<p><b>M</b></p>  <p>4PCS</p>	<p><b>N</b></p>  <p>1PC</p>	<p><b>O</b></p>  <p>M3x10mm      1PC</p>
<p><b>P</b></p>  <p>M4x30mm      1PC</p>	<p><b>Q</b></p>  <p>4PCS</p>	

# Assembly Steps(EN) / Montageschritte(DE)

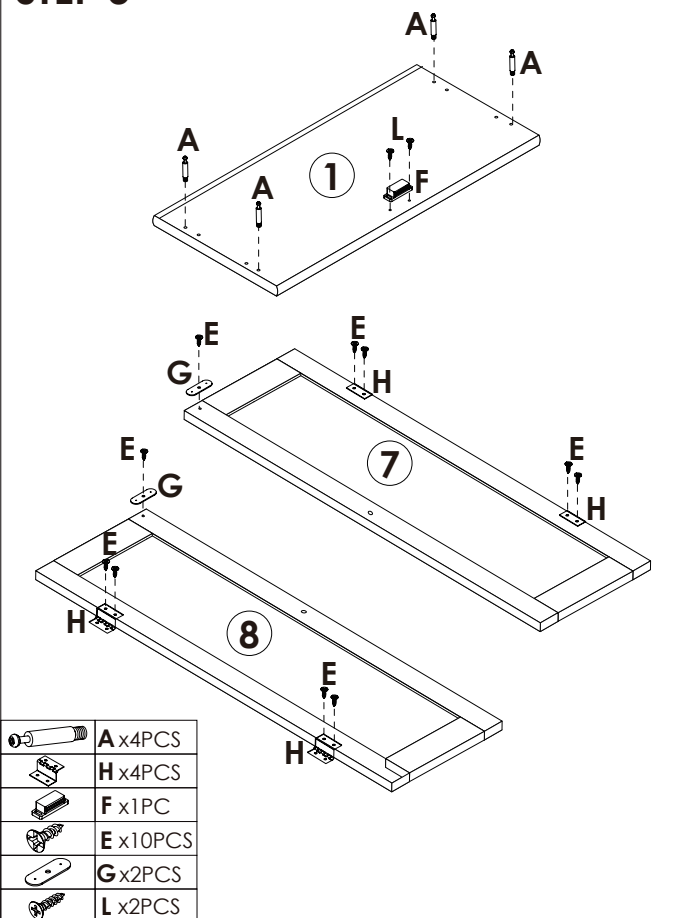
## STEP 1



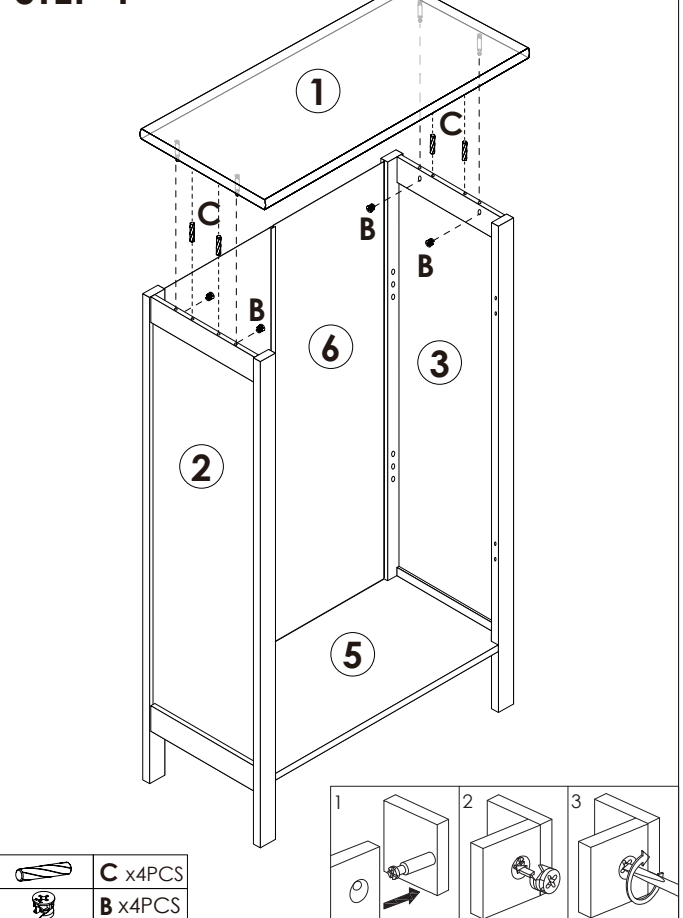
## STEP 2



## STEP 3

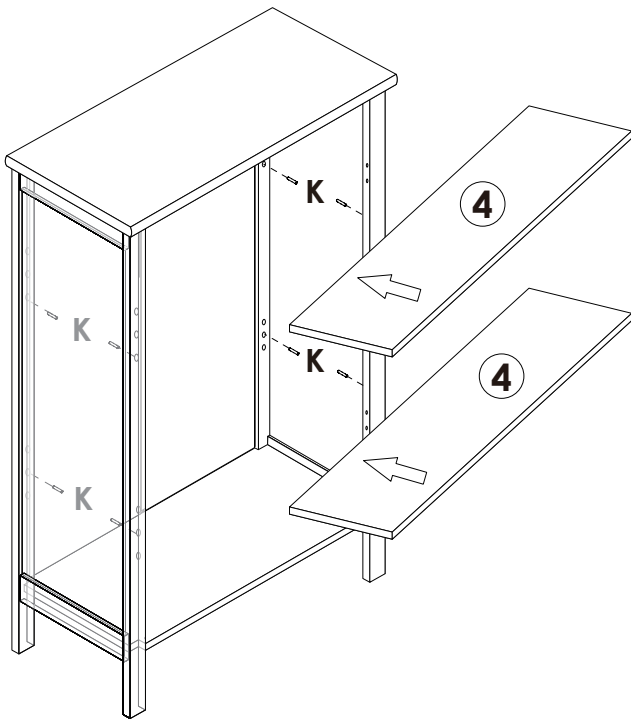


## STEP 4



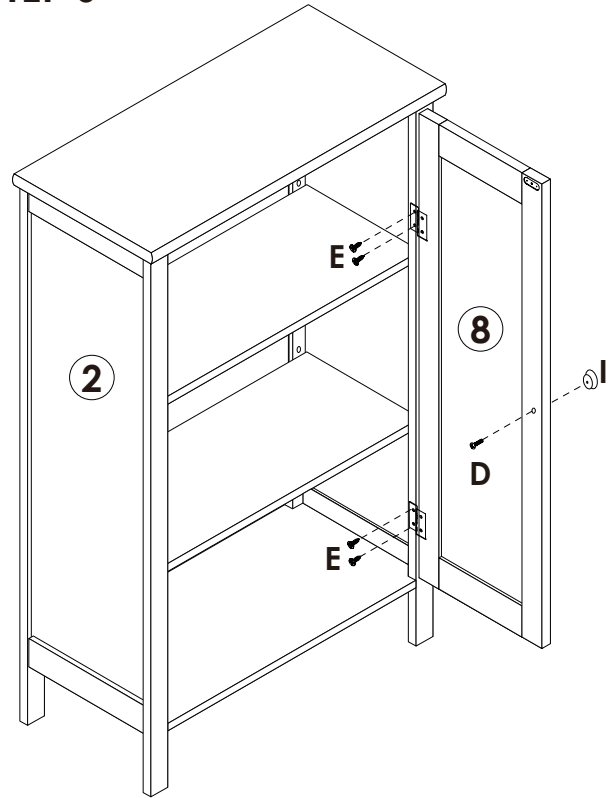
# Assembly Steps(EN) / Montageschritte(DE)




## STEP 5



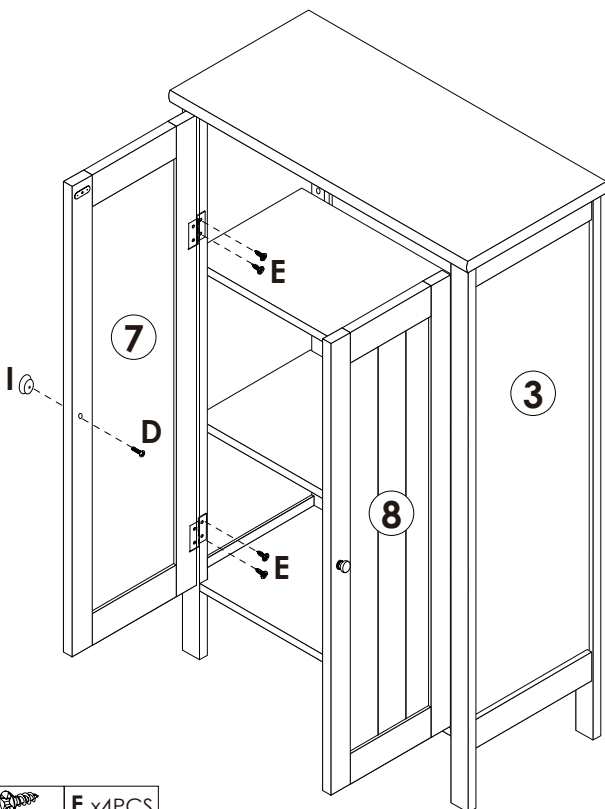
 K x 8PCS




## STEP 6



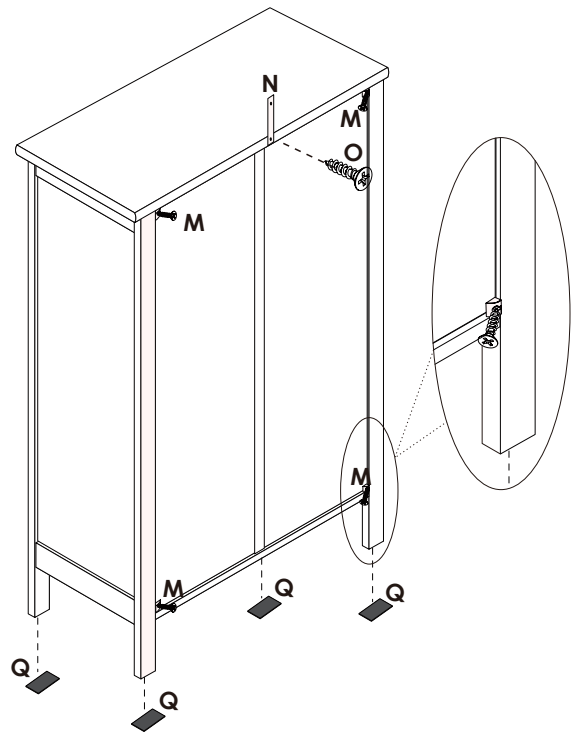
	E x 4PCS
	D x 1PC
	I x 1PC





## STEP 7



	E x 4PCS
	D x 1PC
	I x 1PC

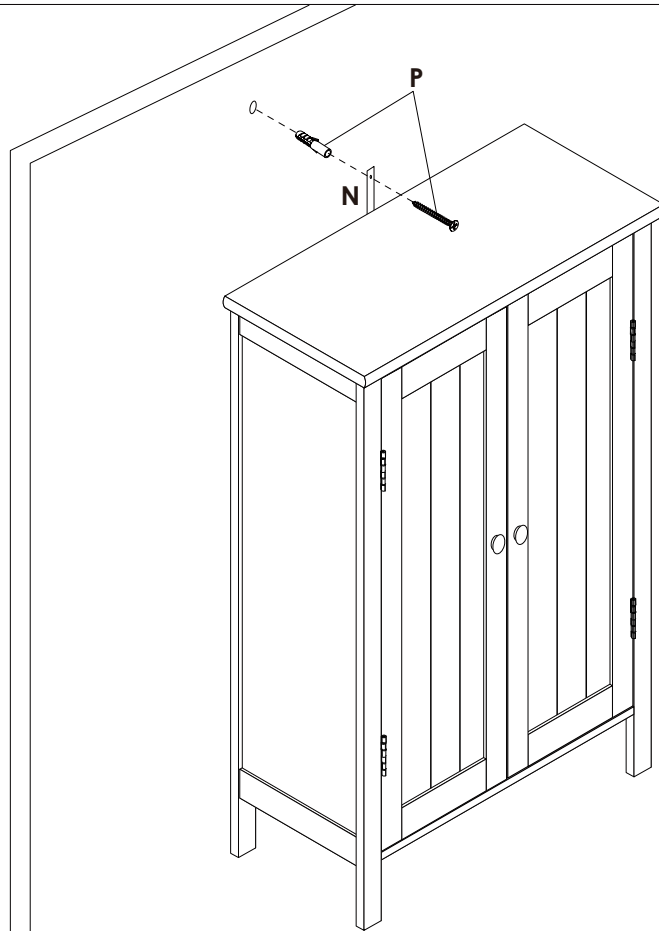
## STEP 8



	N x 1PC
	M x 4PCS
	Q x 4PCS
	O x 1PC

## Assembly Steps(EN) / Montageschritte(DE)

### STEP 9



Px1PC

### STEP 10

