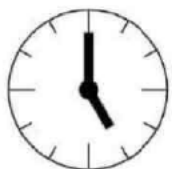
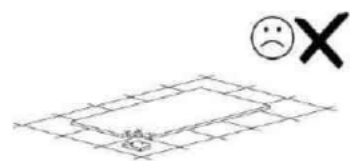
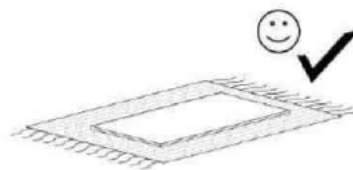
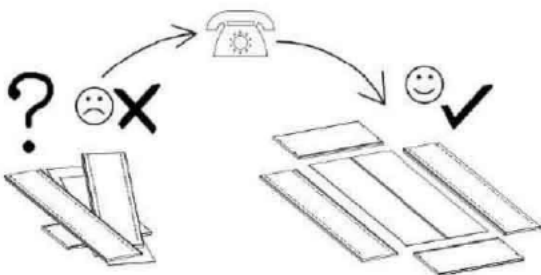
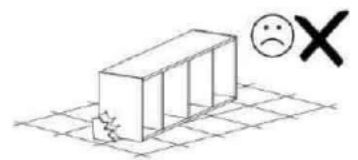
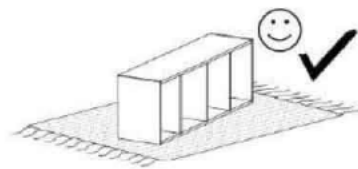
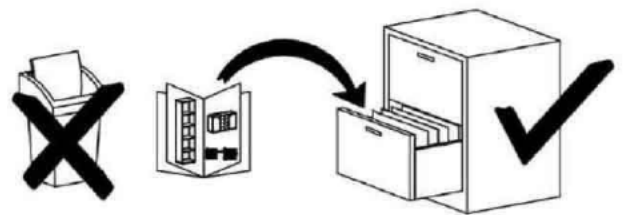
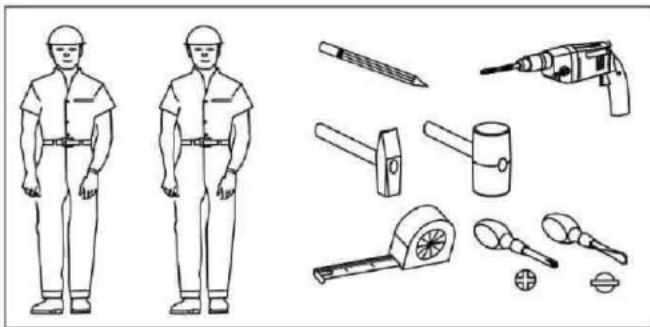
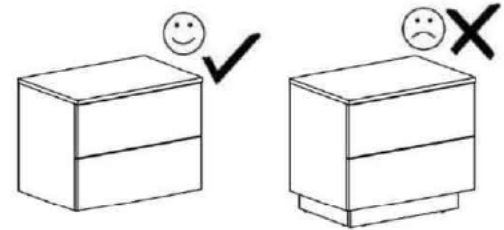
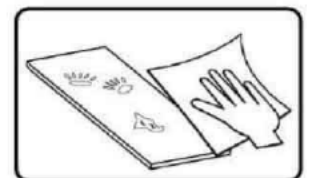
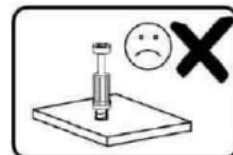
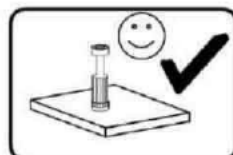


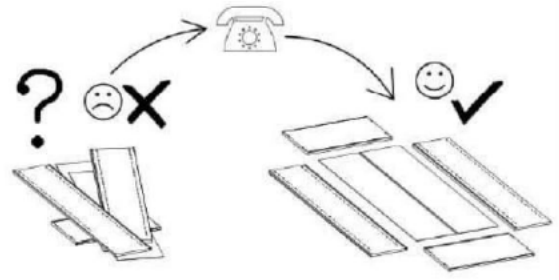
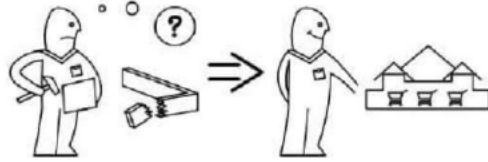
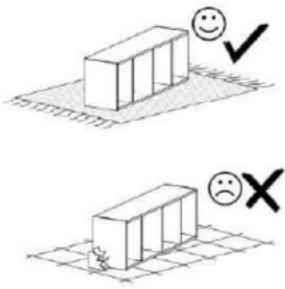
PUSH

**W przypadku otrzymania nóżek
NIE MONTOWAĆ COKOŁU !!!**



1,5h

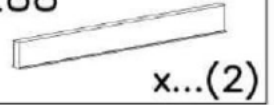




OPCJA A

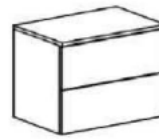


E88

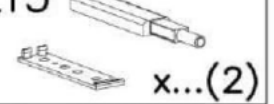


x...(2)

OPCJA B



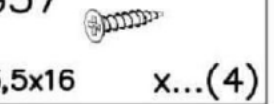
L13



x...(2)

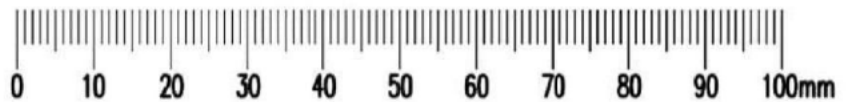
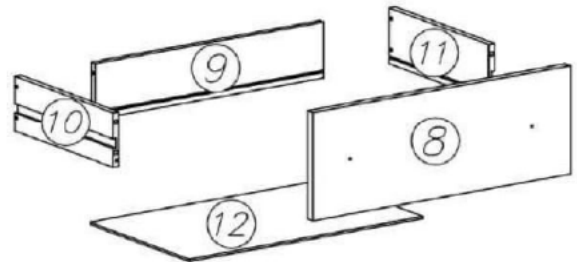
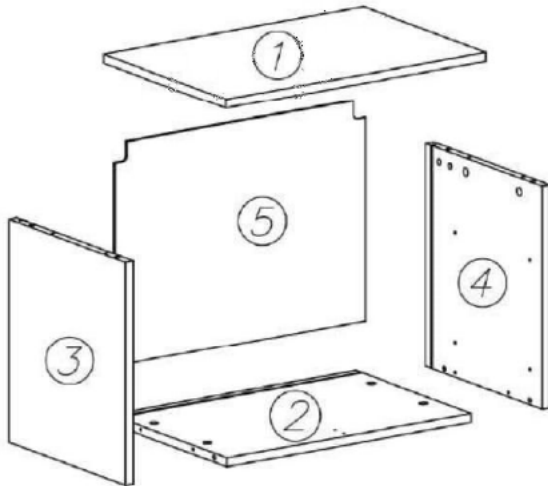
PUSH

G57



3,5x16

x...(4)



<p>U9R</p> <p>x...(1)</p>	<p>W1</p> <p>GLUE, LEIM, LEPMOLQ, LIM</p> <p>x...(1)</p>
---------------------------	--

<p>U9L</p> <p>x...(1)</p>	<p>H3</p> <p>280mm</p> <p>x...(4)</p>
---------------------------	---------------------------------------

<p>G50</p> <p>6x13</p> <p>x...(8)</p>

<p>W10</p> <p>300mm</p>
<p>x...(1)</p>

<p>K1</p> <p>ø15x12</p> <p>x...(8)</p>	<p>G8</p> <p>4x30</p> <p>x...(4)</p>
--	--------------------------------------

<p>N1</p> <p>M4x9</p> <p>x...(4)</p>

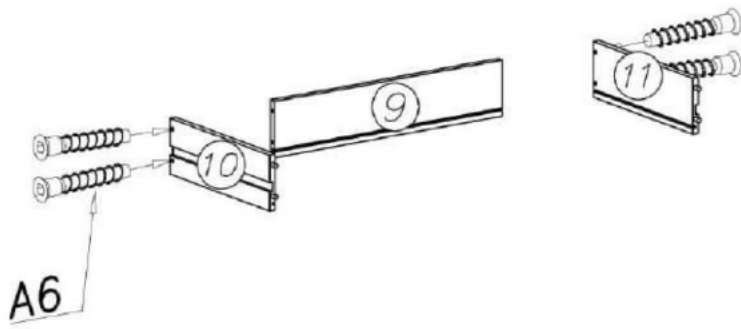
<p>I1</p> <p>x...(6)</p>

<p>K10</p> <p>x...(8)</p>	<p>B1</p> <p>ø8x35</p> <p>x...(8)</p>
---------------------------	---------------------------------------

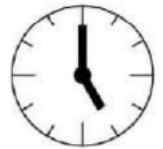
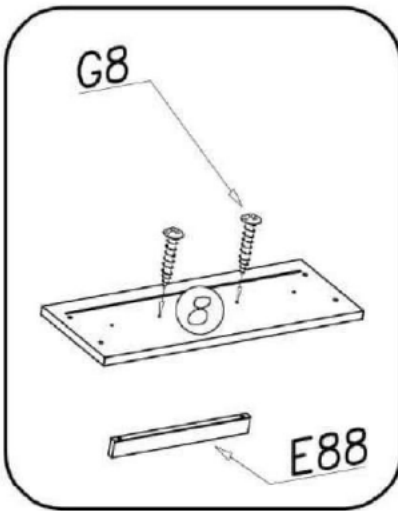
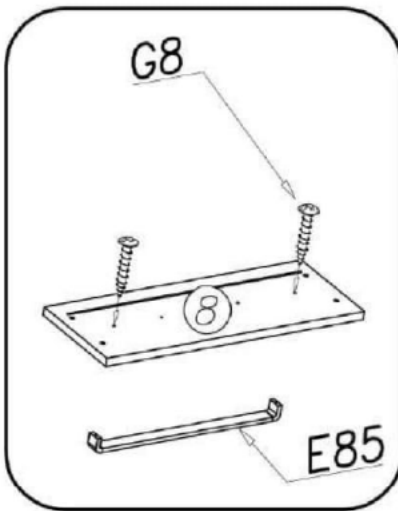
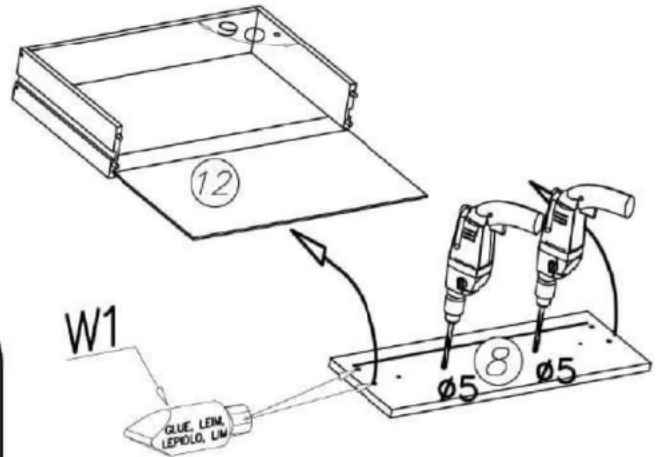
<p>W2</p> <p>x...(1)</p>

<p>A6</p> <p>ø7x40</p> <p>x...(8)</p>

I

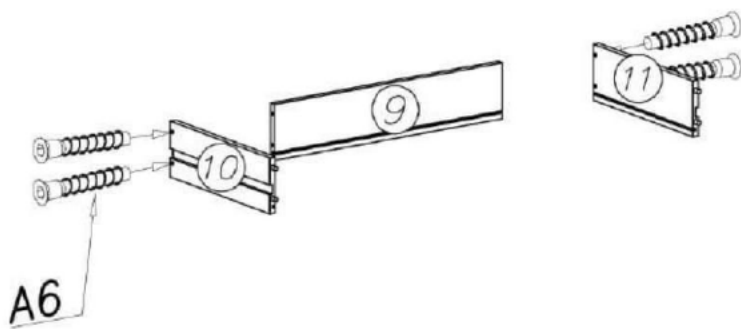


OPCJA A

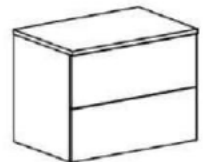


0,5h

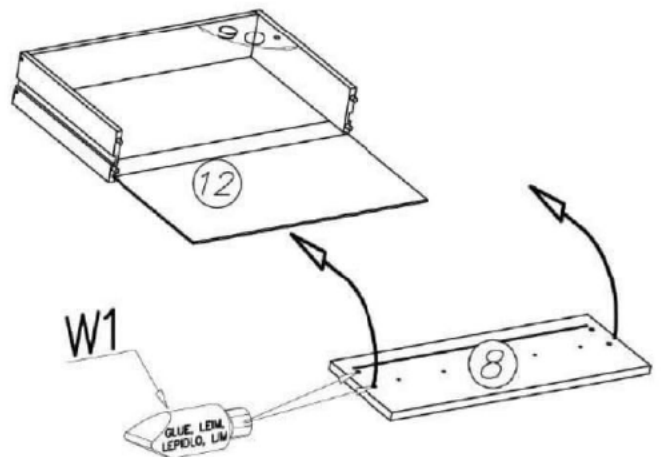
II



OPCJA B

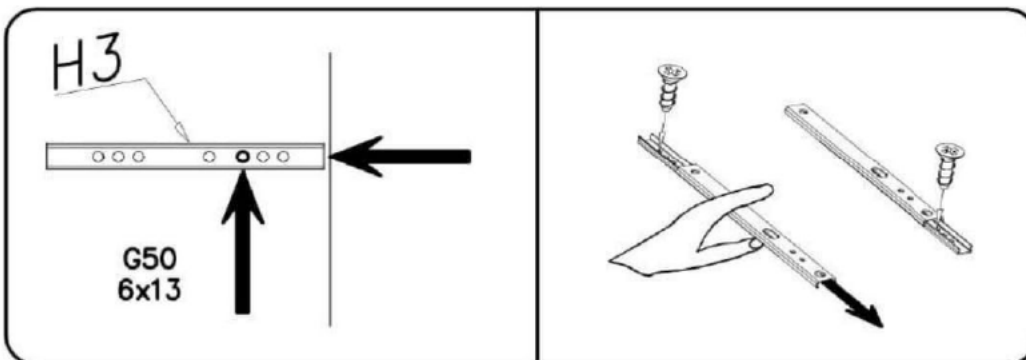
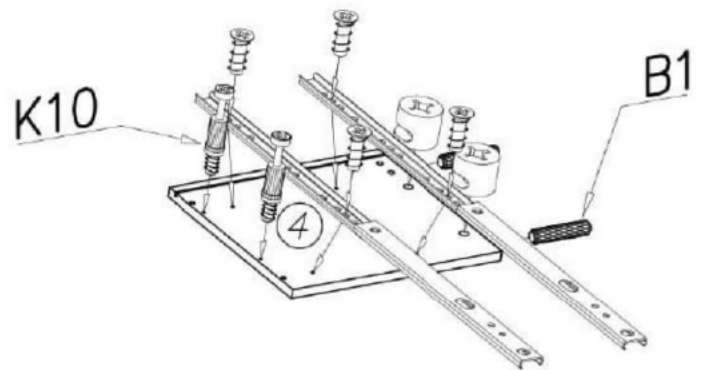
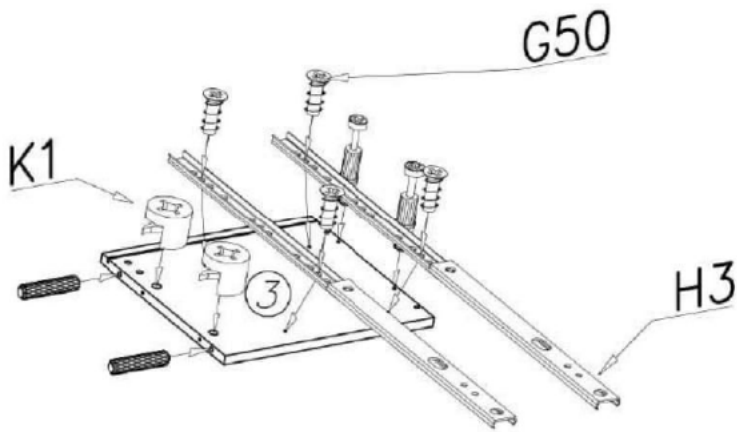
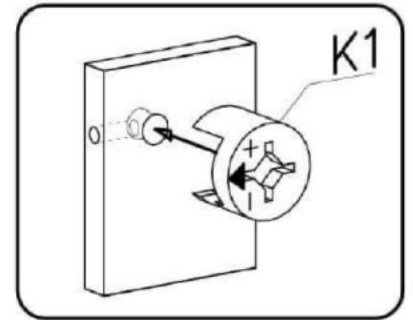
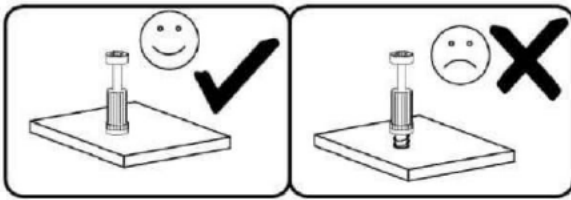
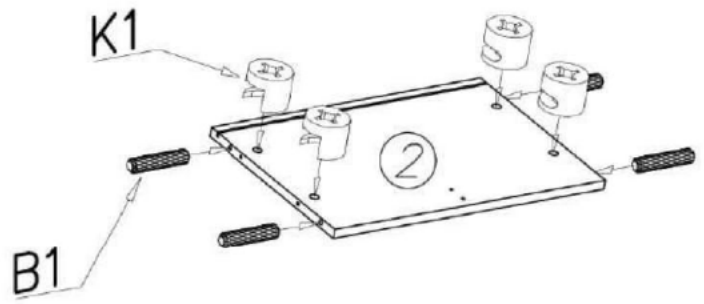
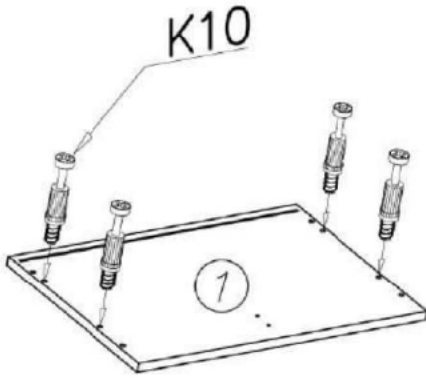


PUSH

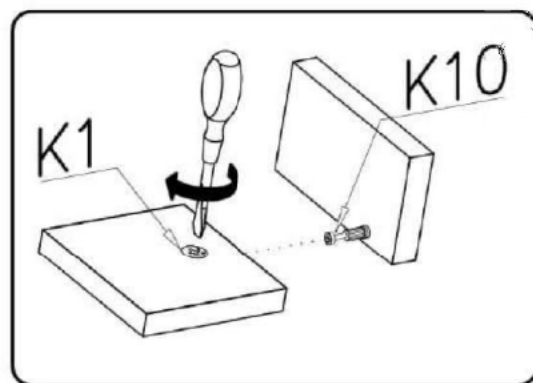
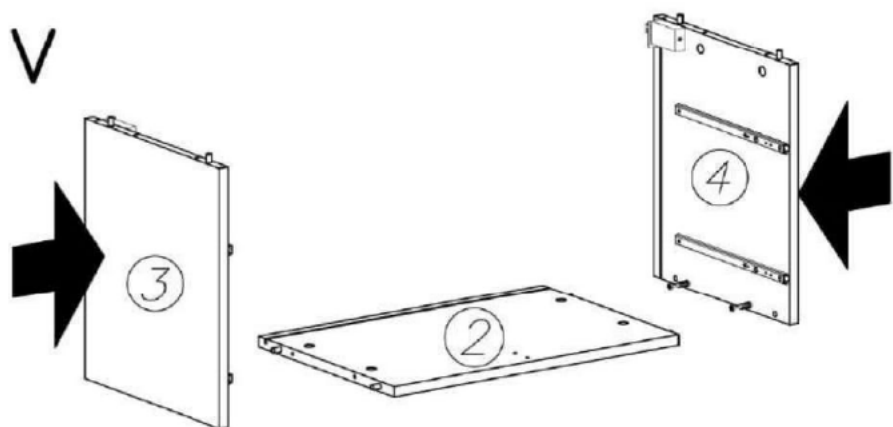


0,5h

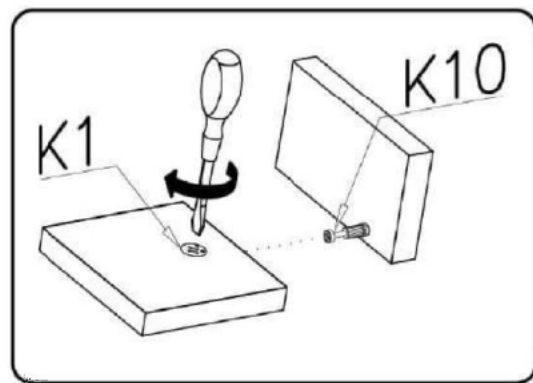
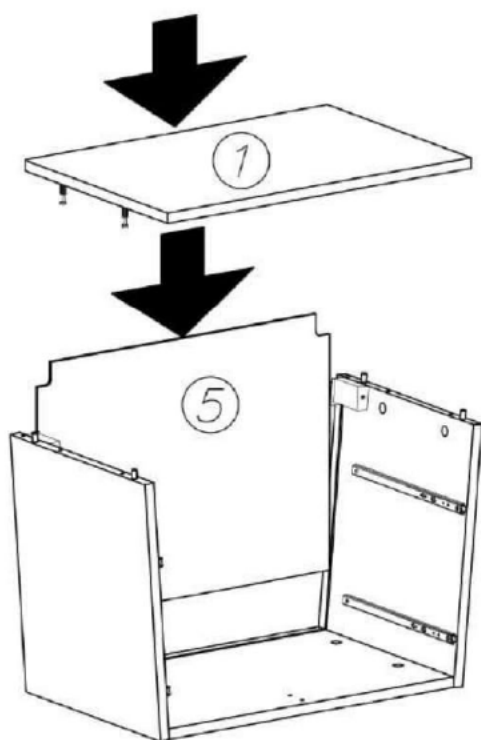
III



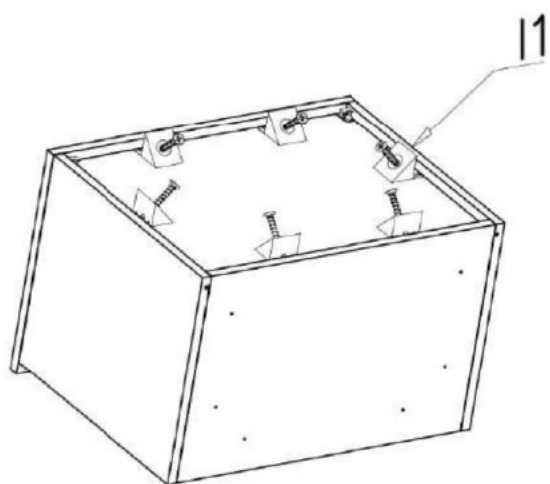
V



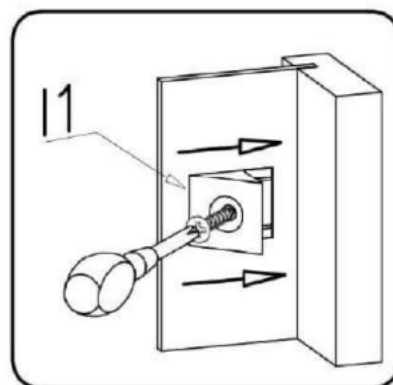
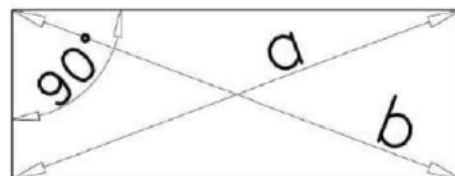
VI



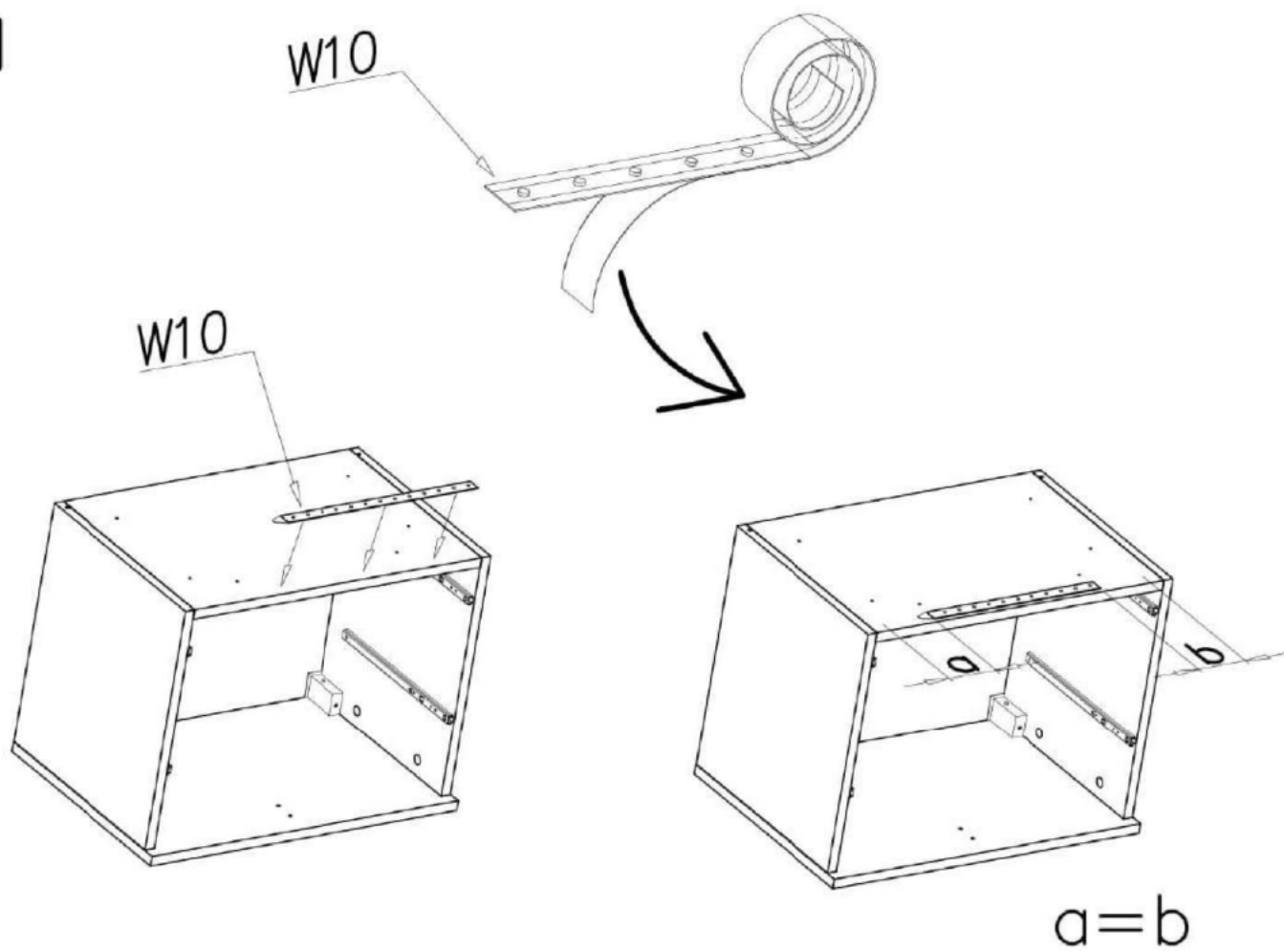
VII



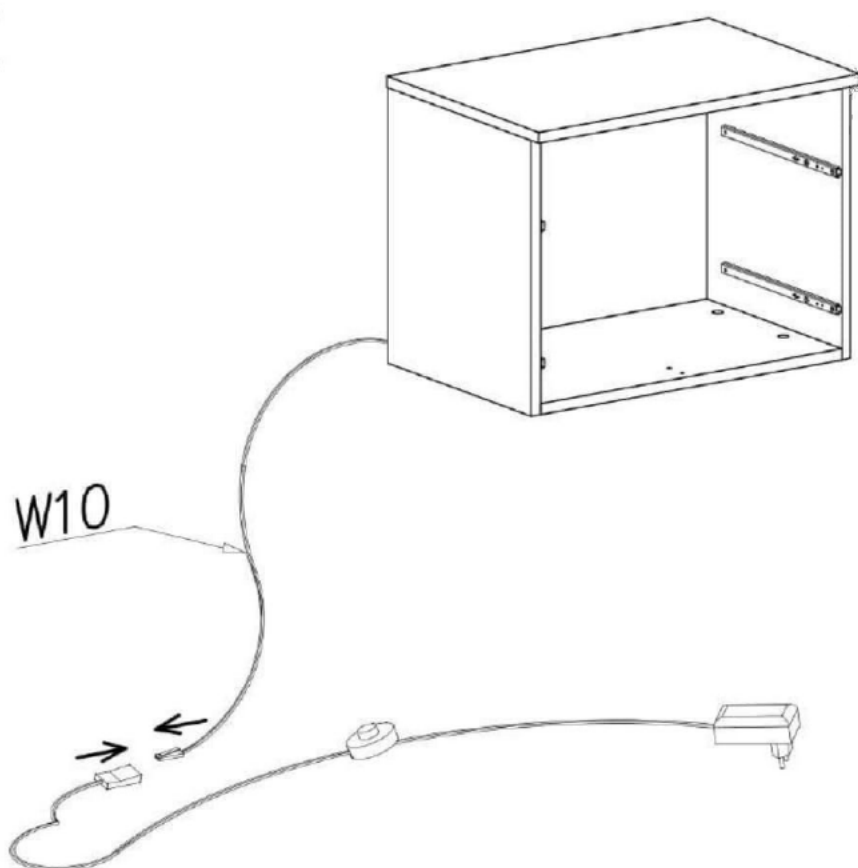
$a = b$



VIII

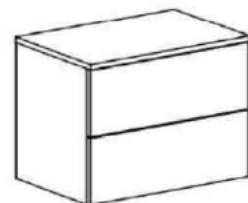


IX

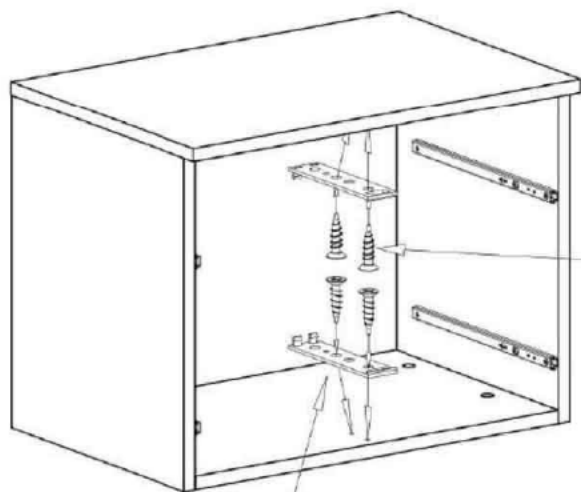


X

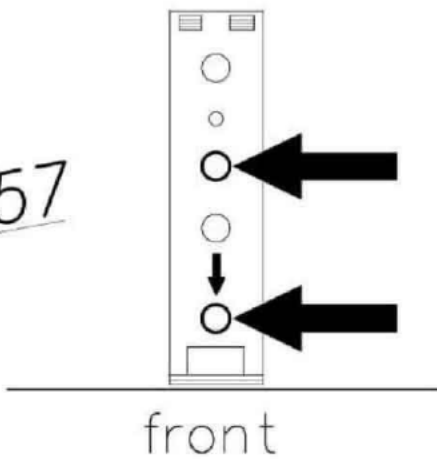
OPCJA B



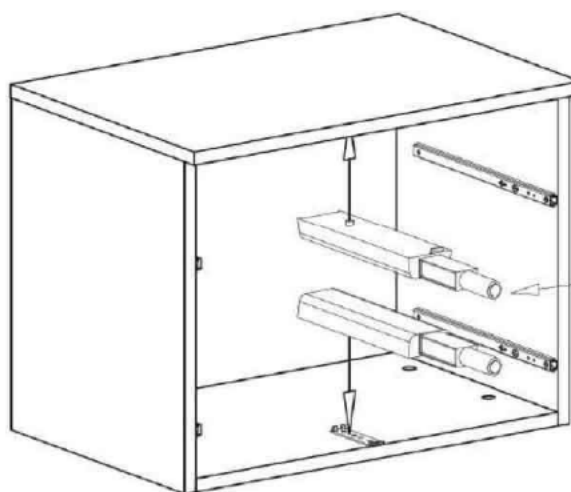
PUSH



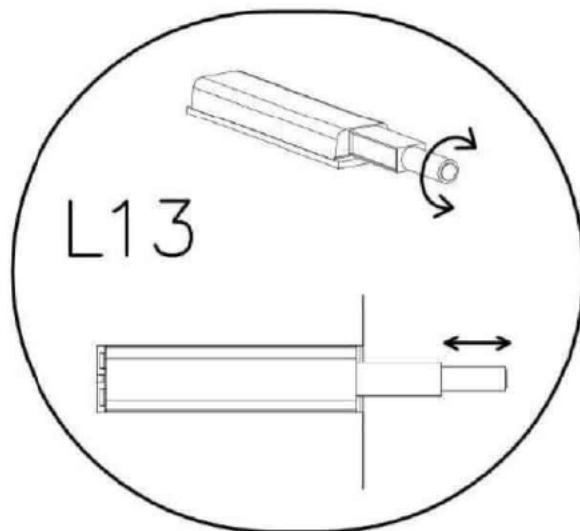
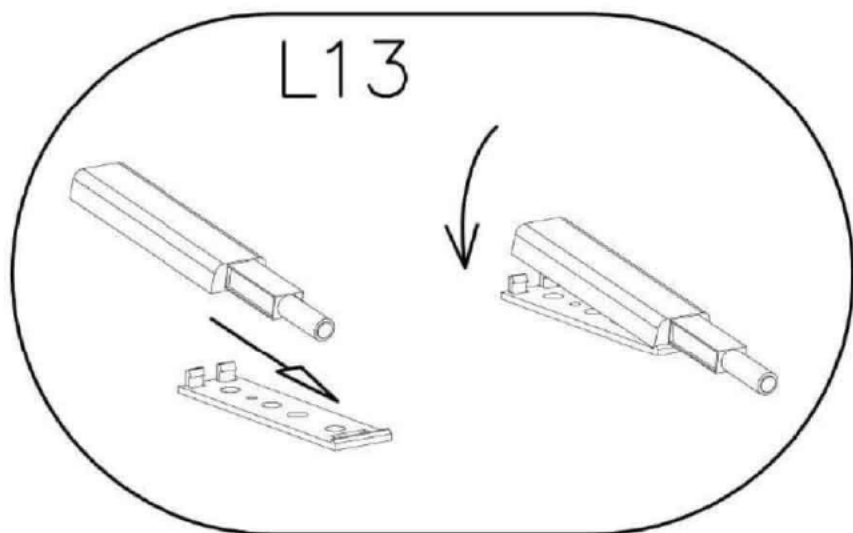
G57



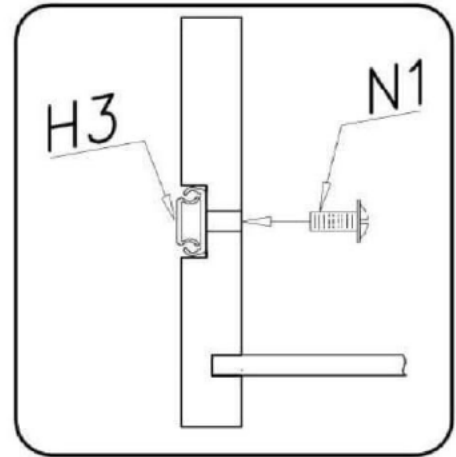
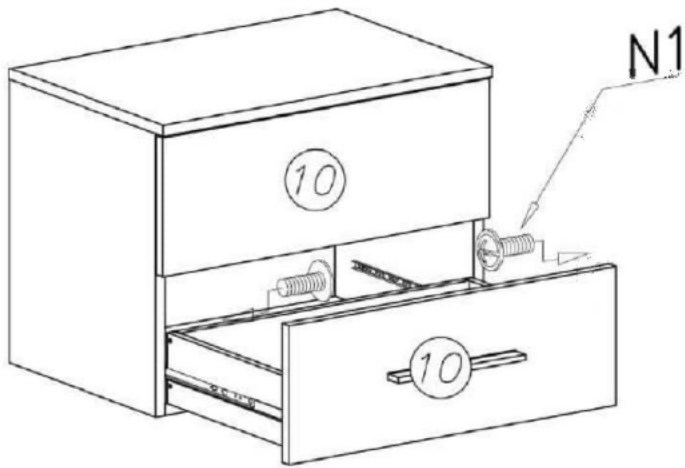
L13

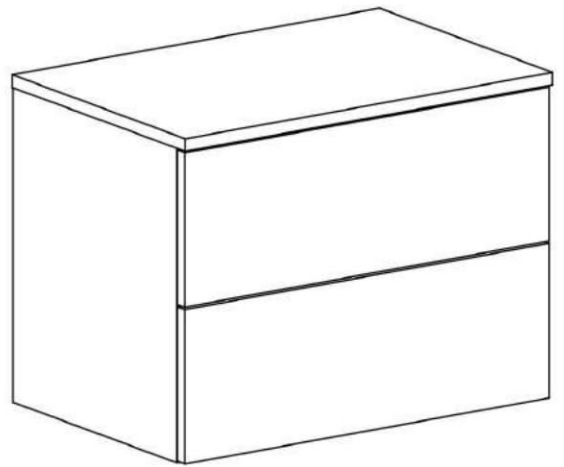
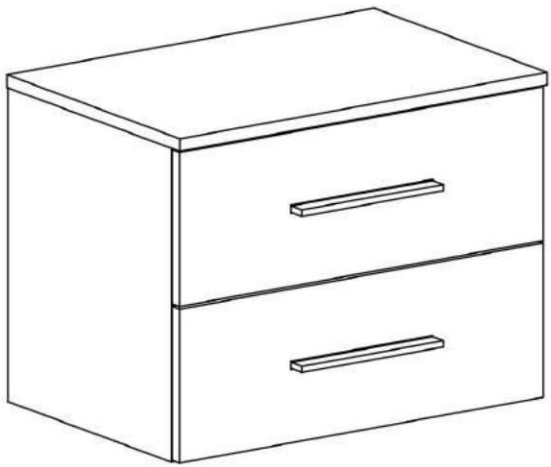


L13



XI





G3
4x30 x...(16)



P44
x...(4)



IV

