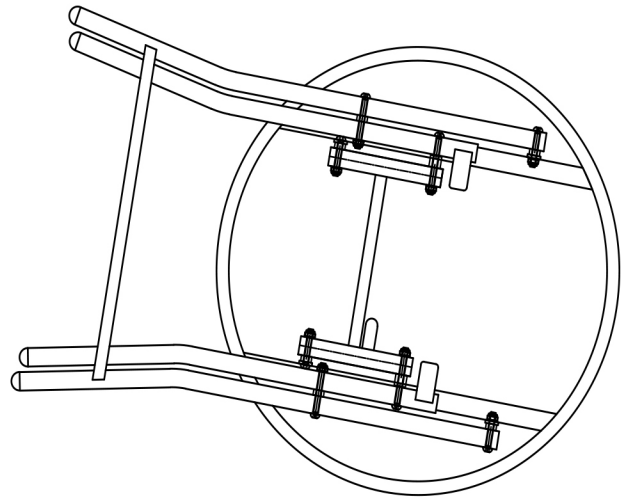


# ASSEMBLY INSTRUCTION / GUIDE D'ASSEMBLAGE

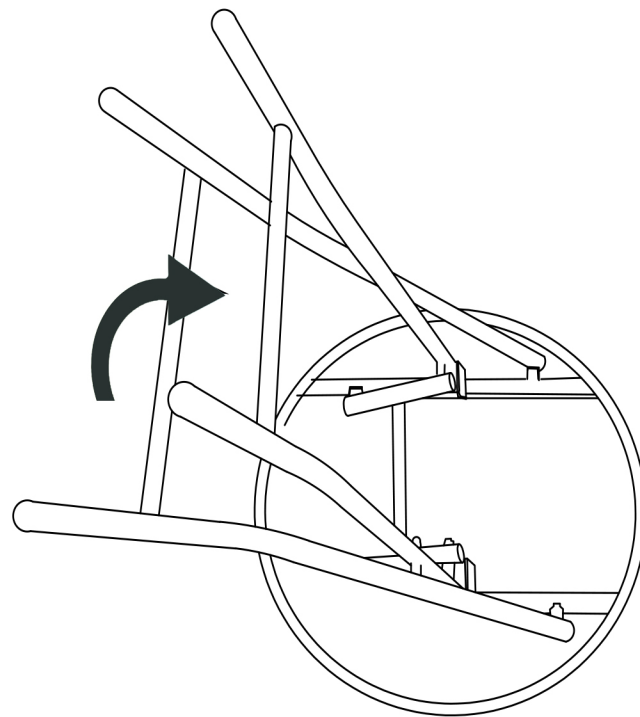
ITEM / ARTICLE# 01-2015, 01-2017, 01-2018, 01-2020

Set Up Table  
Dresser La Table

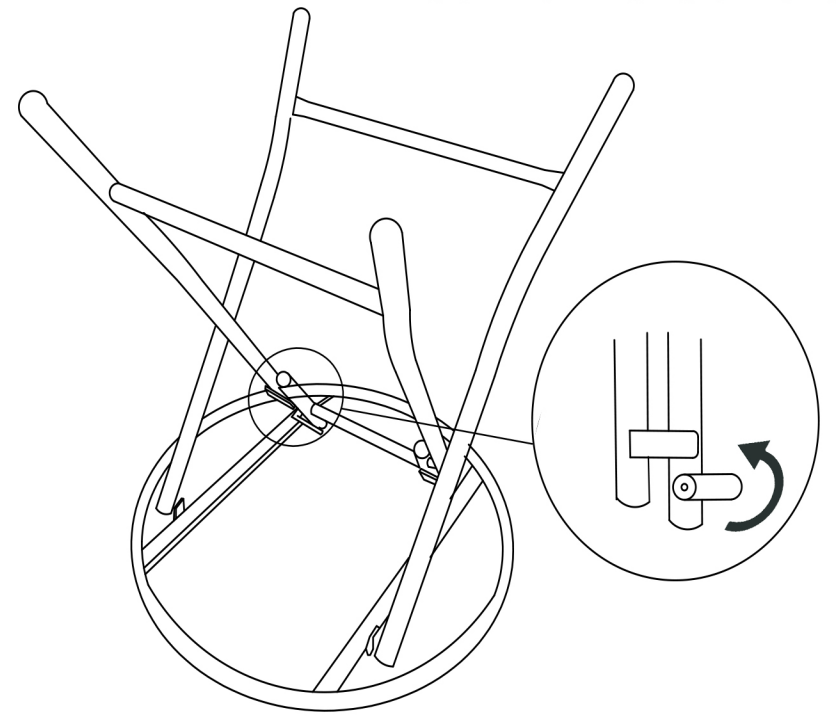
①



②

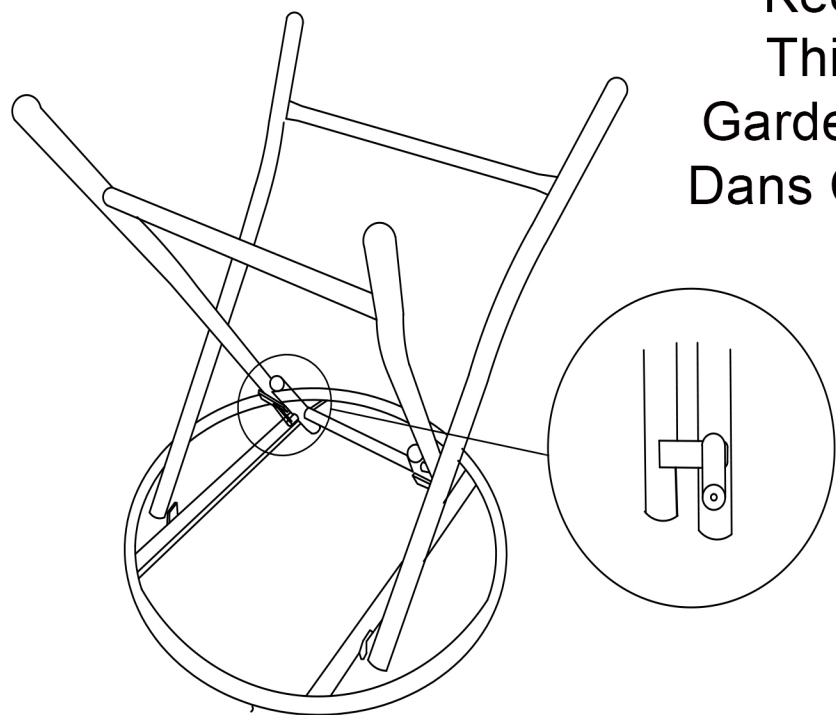


③



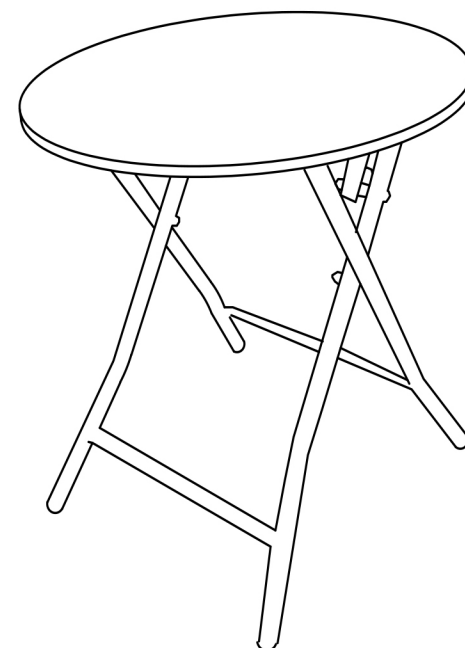
Rotate Lock  
Tourner La Serrure

④



Keep Lock In  
This Position  
Garder La Serrure  
Dans Cette Positon

⑤

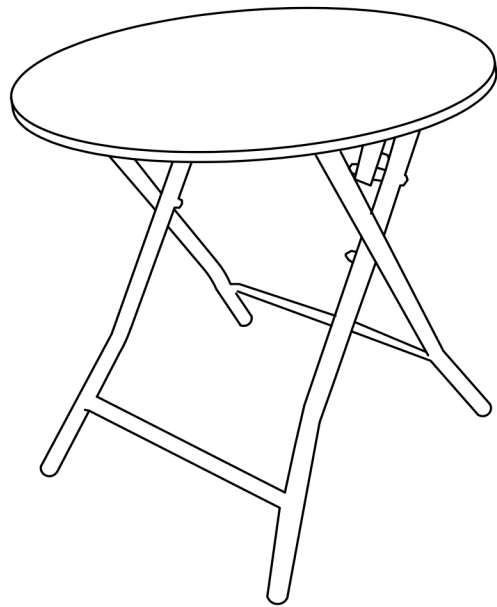


# ASSEMBLY INSTRUCTION / GUIDE D'ASSEMBLAGE

ITEM / ARTICLE# 01-2015, 01-2017, 01-2018, 01-2020

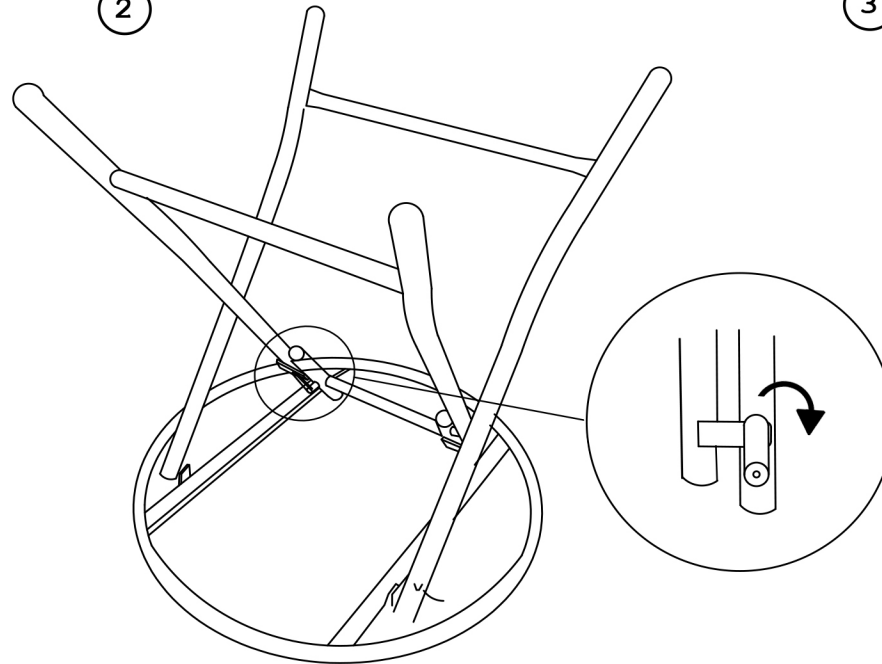
Fold Table  
Plier La Table

①



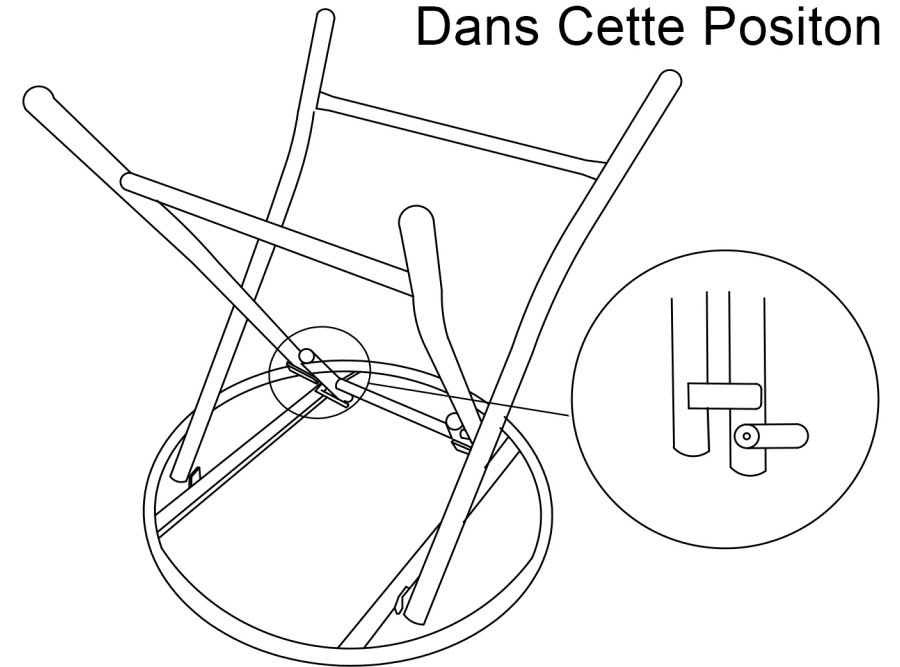
Rotate Lock  
Tourner La Serrure

②

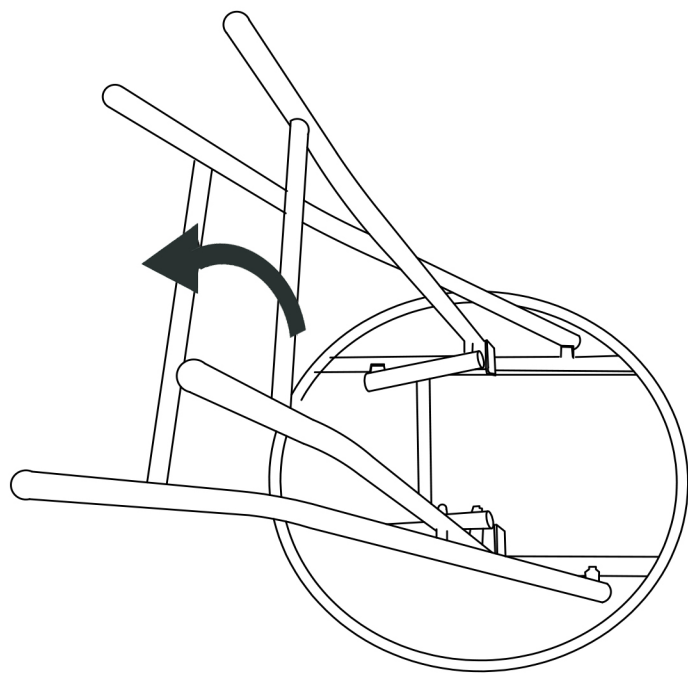


Keep Lock In  
This Position  
Garder La Serrure  
Dans Cette Positon

③



④



⑤

