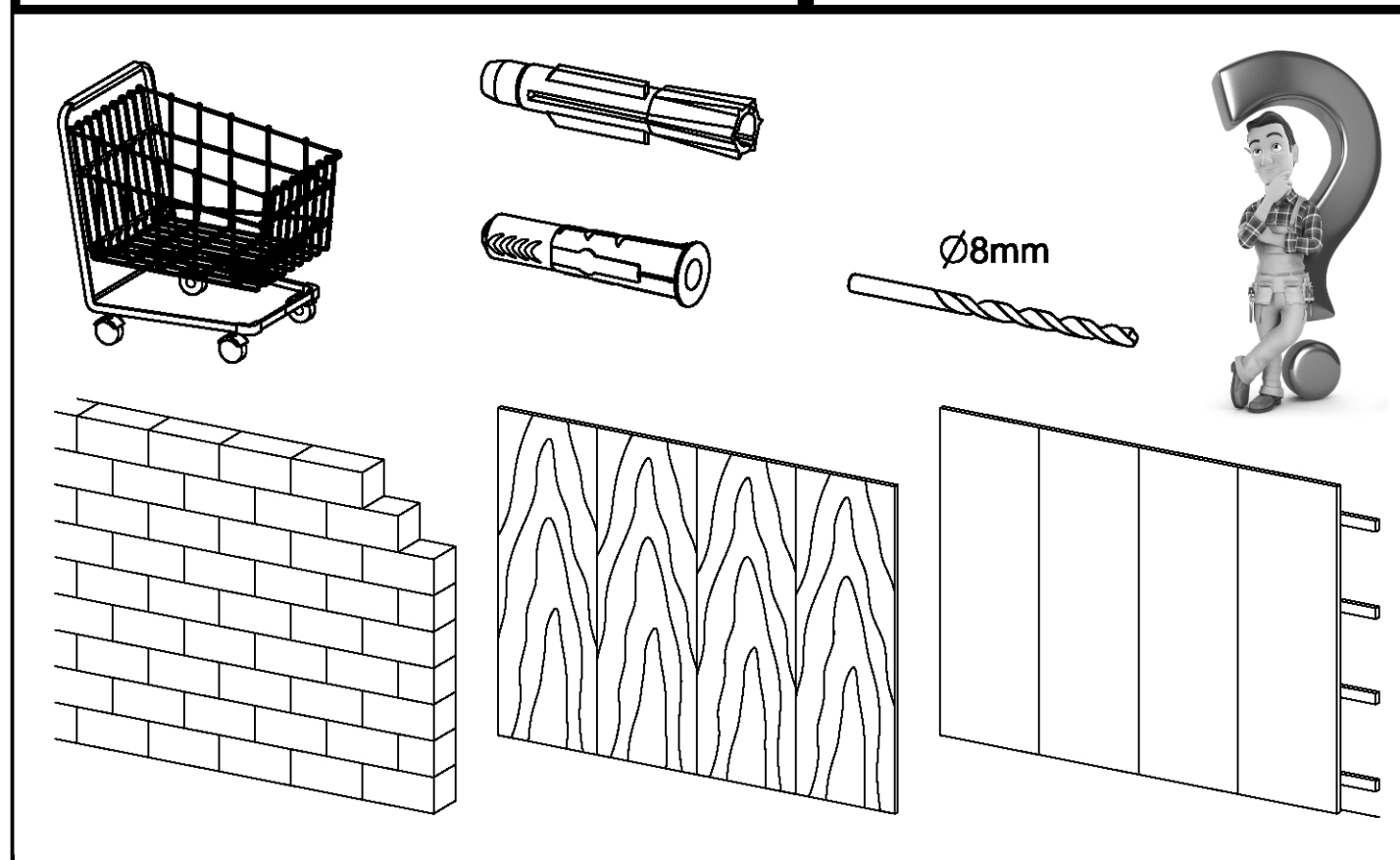
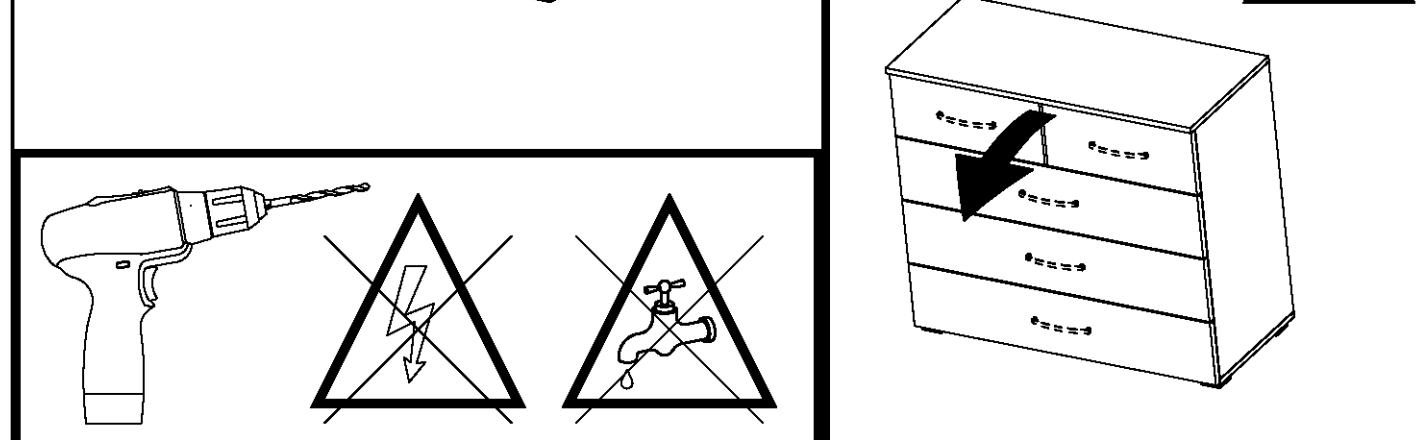
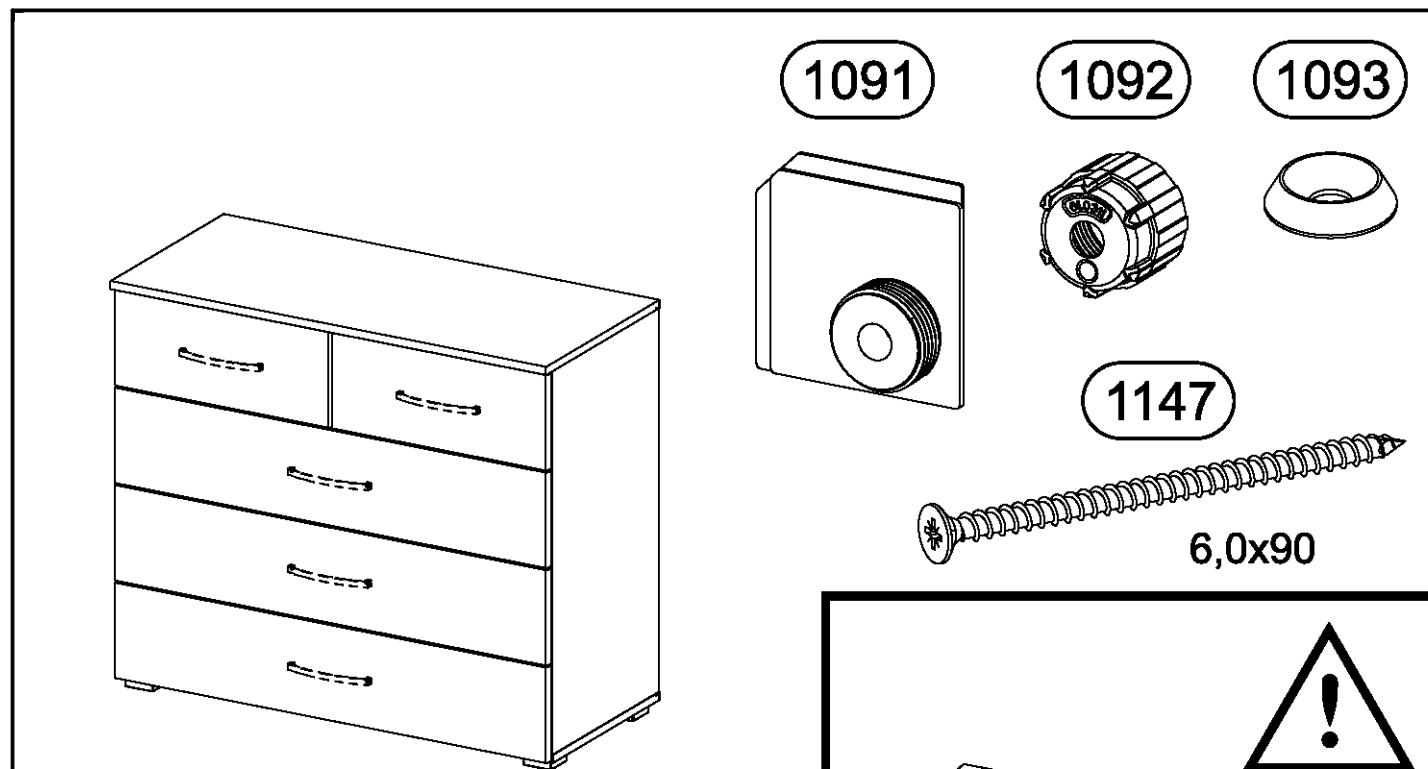
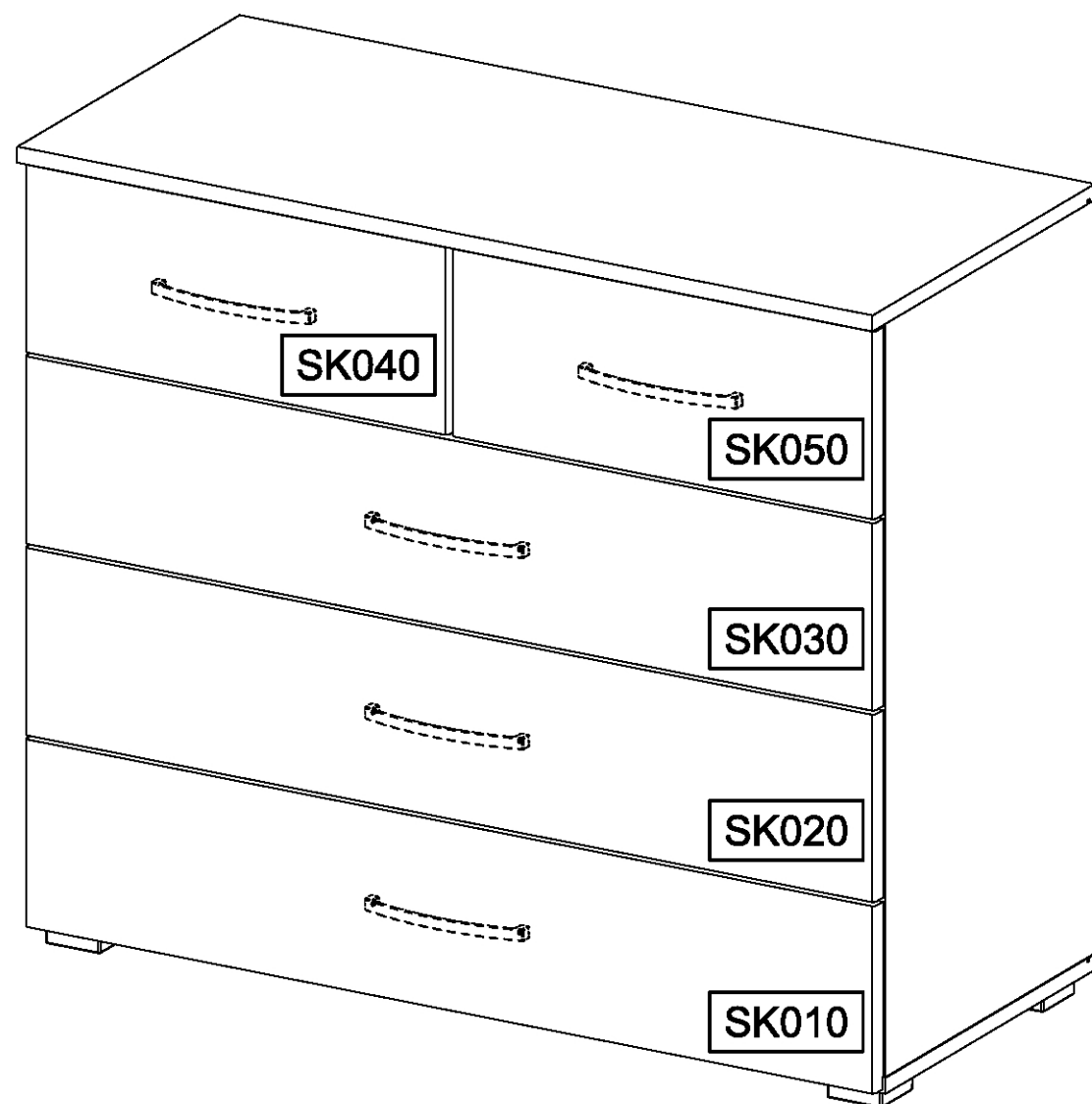
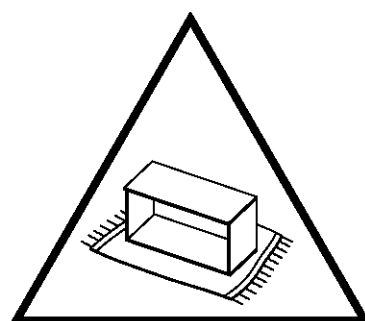
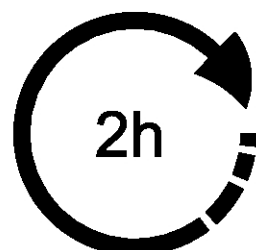
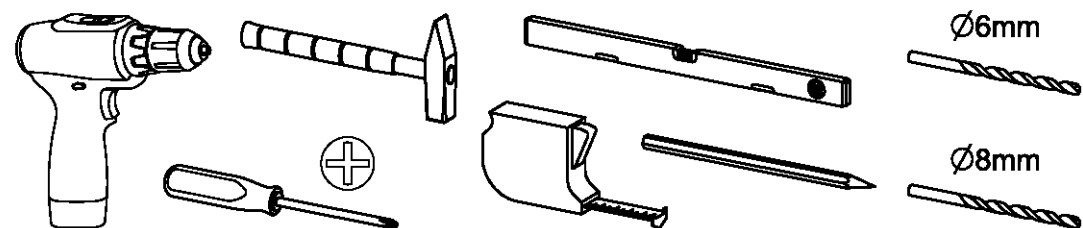
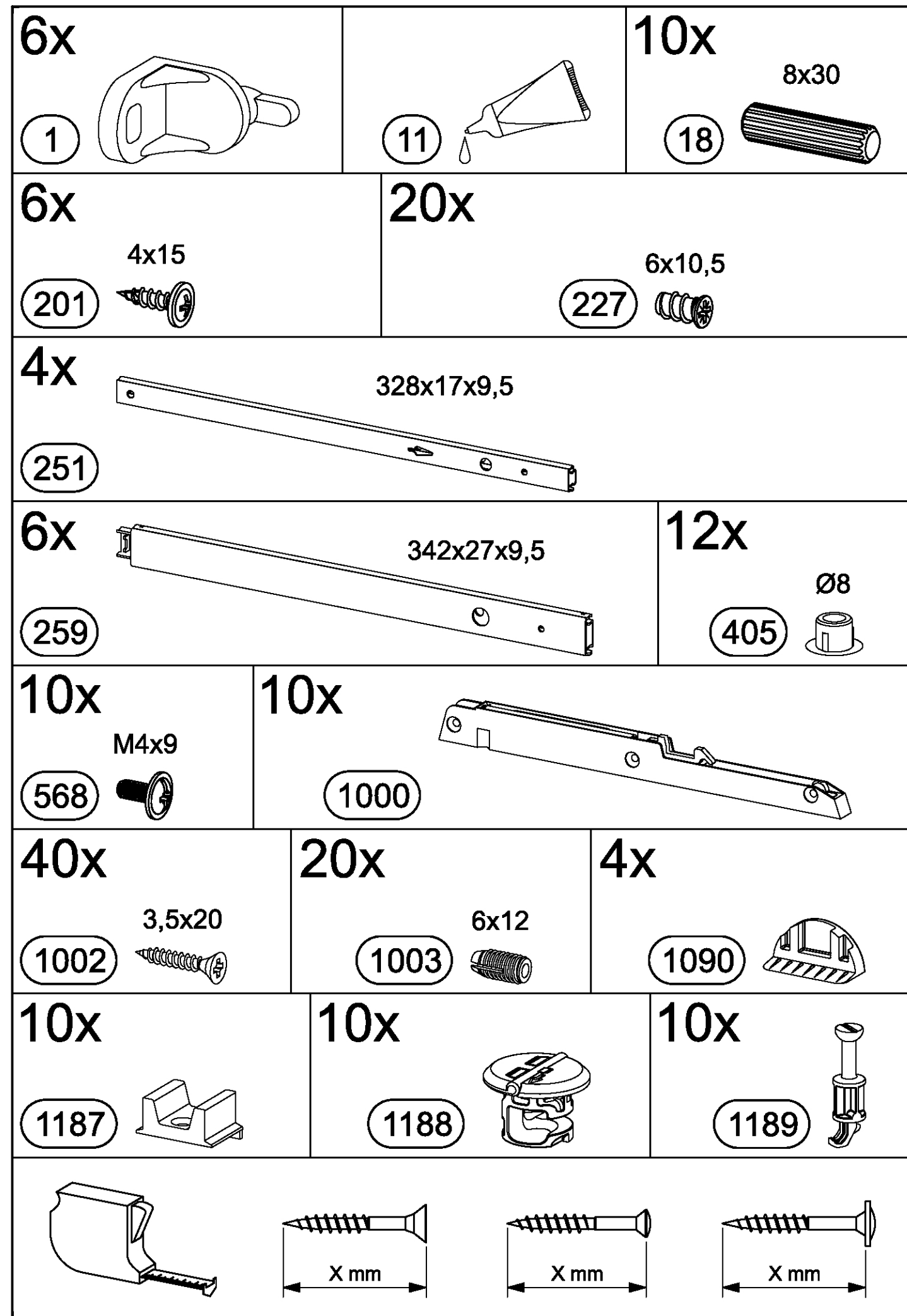
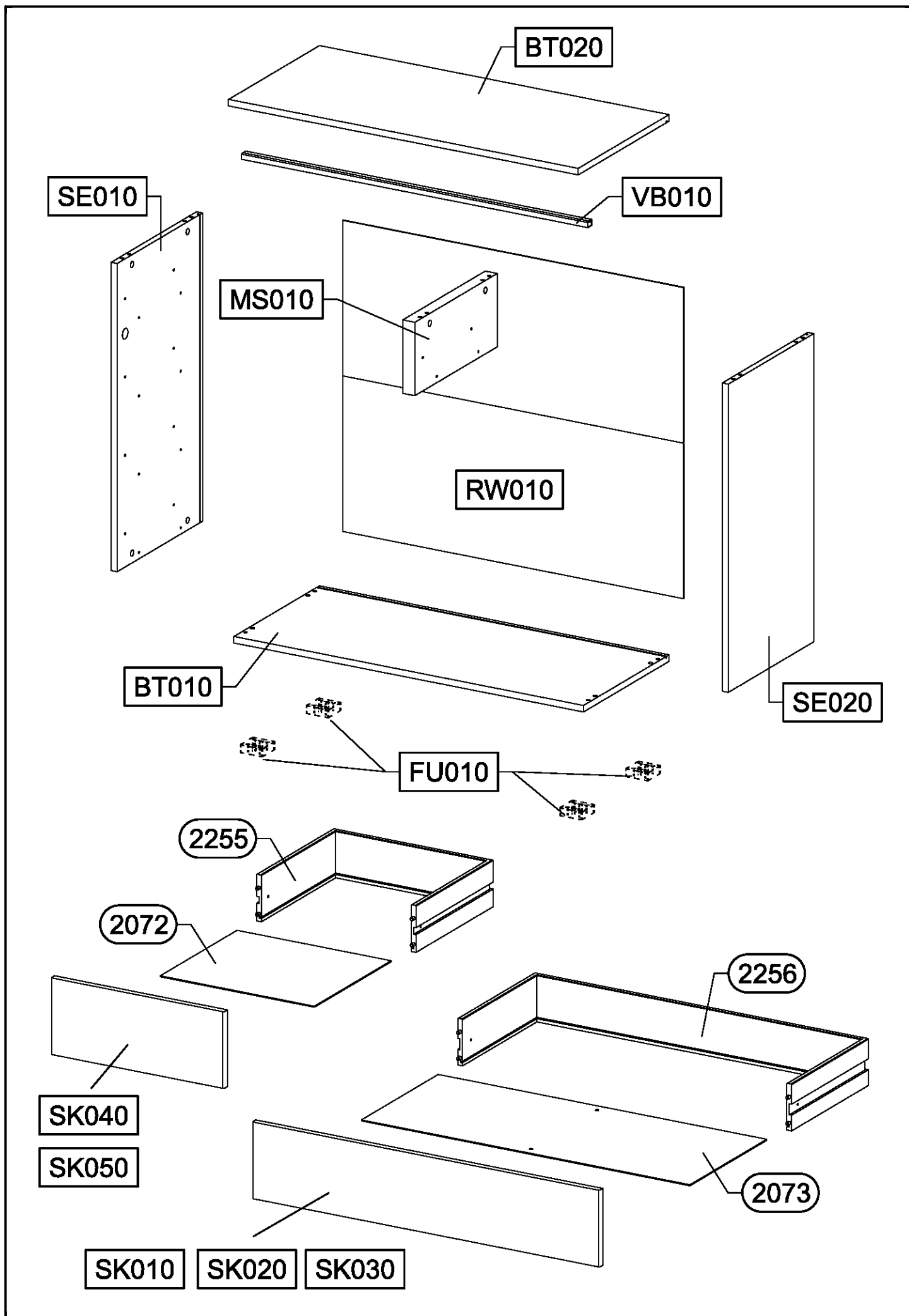
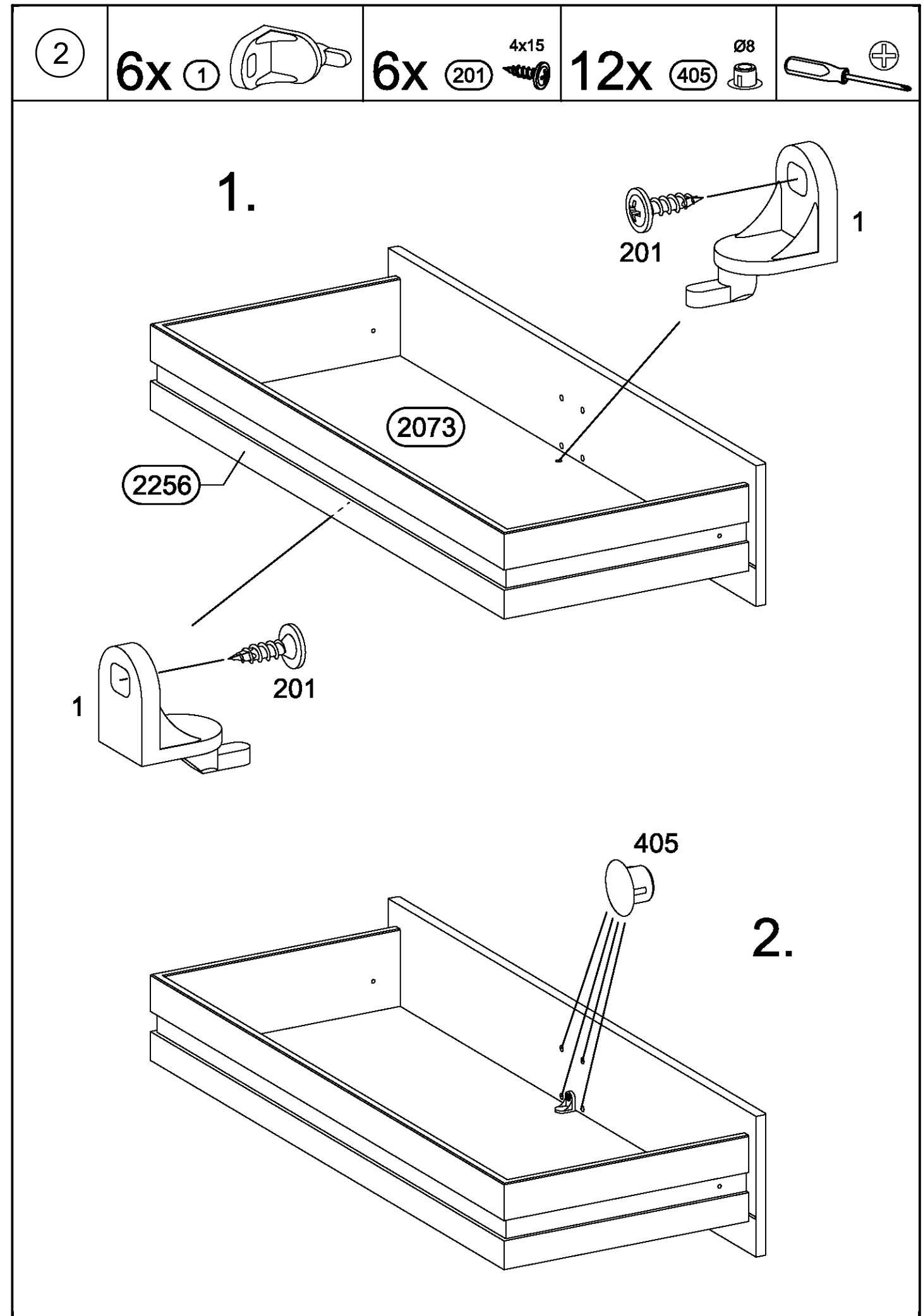
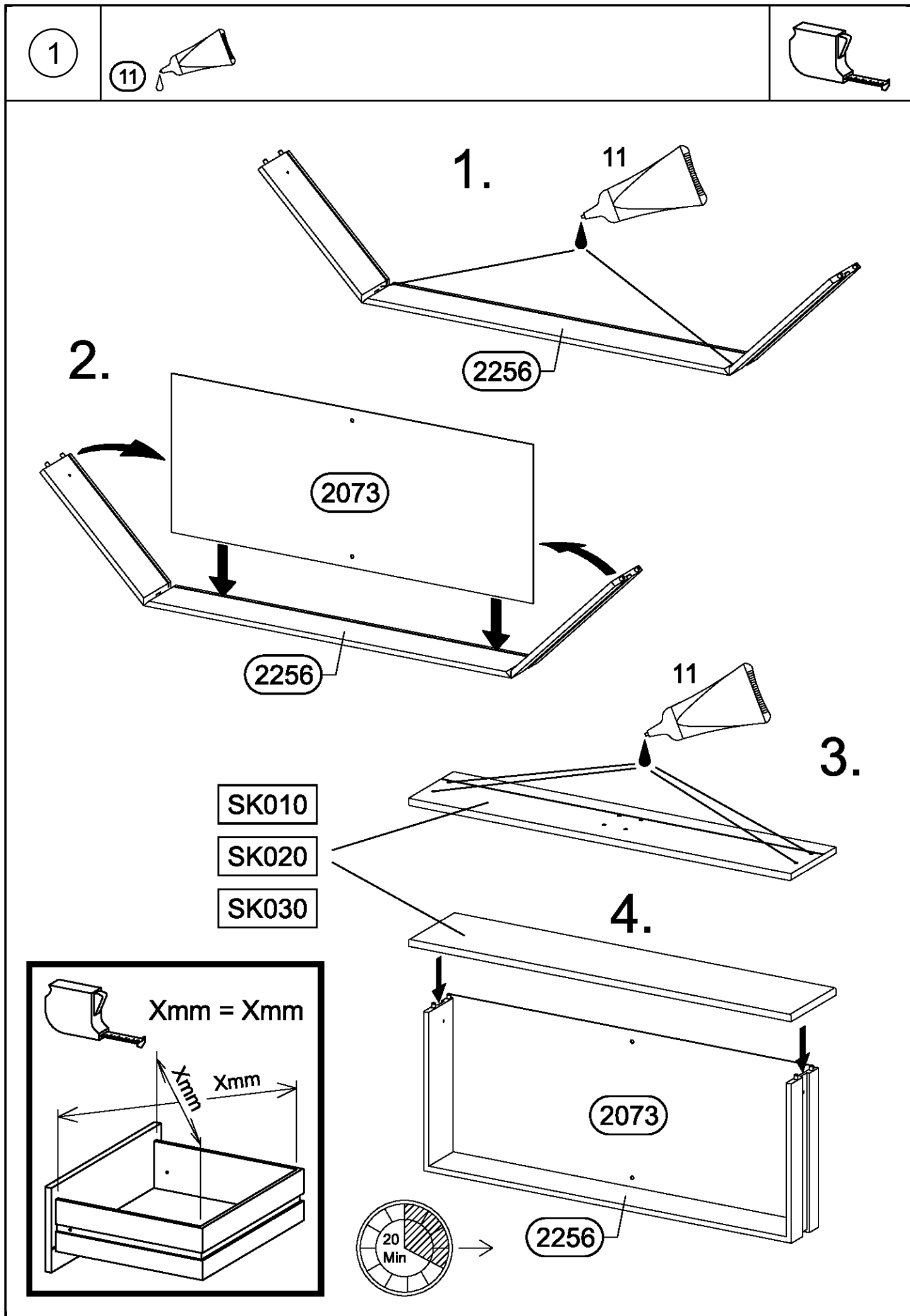


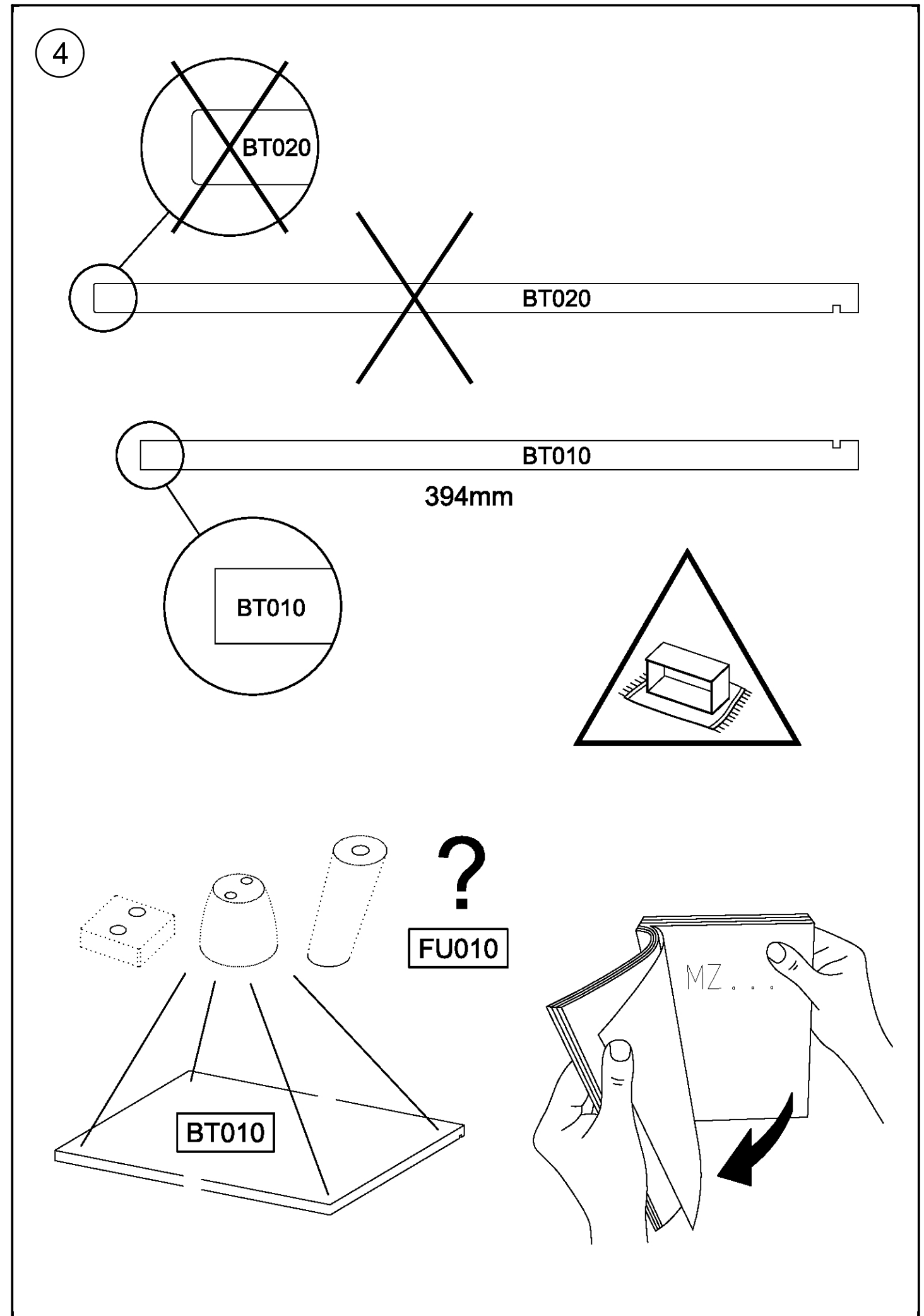
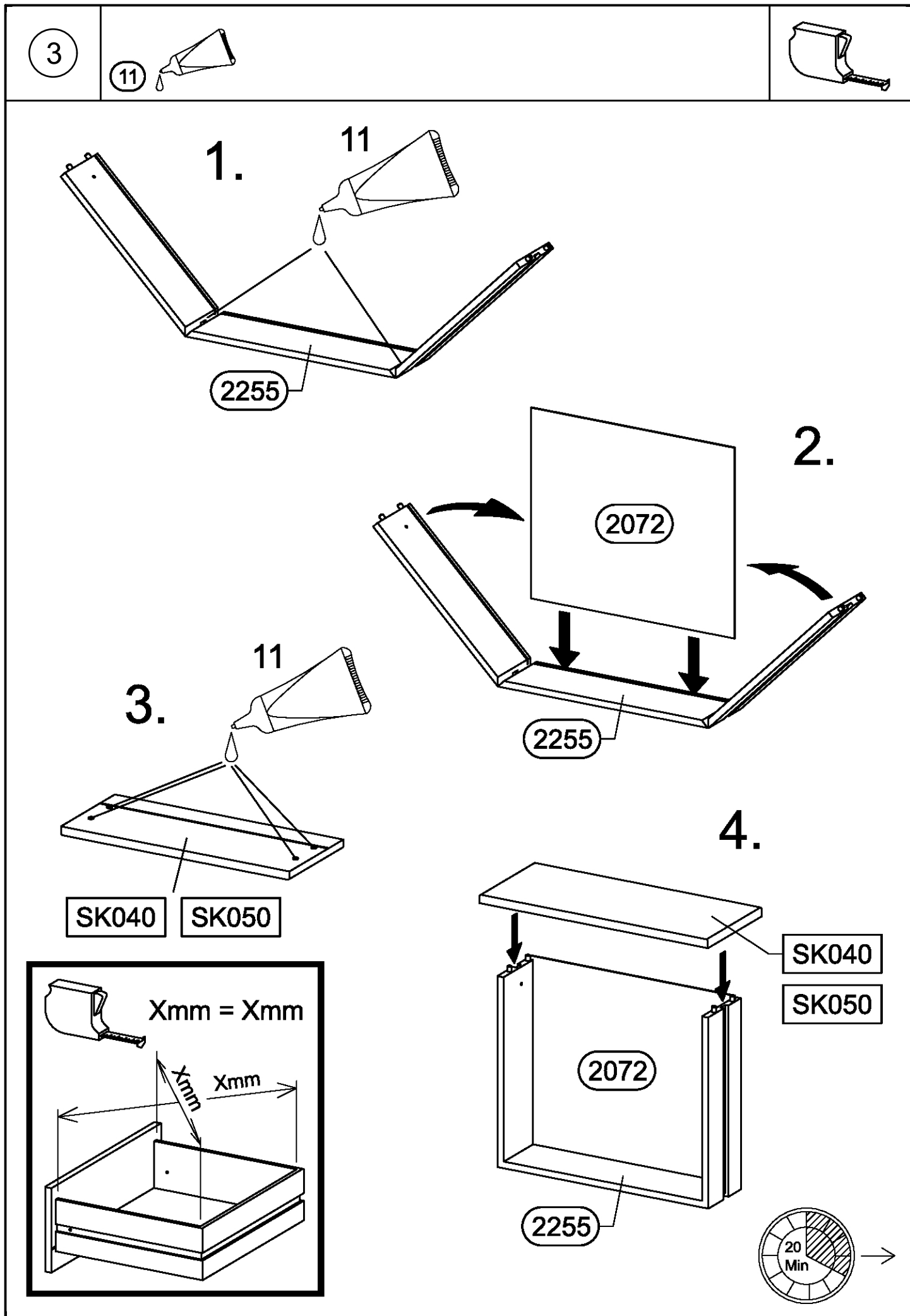
M2612_01

rauch



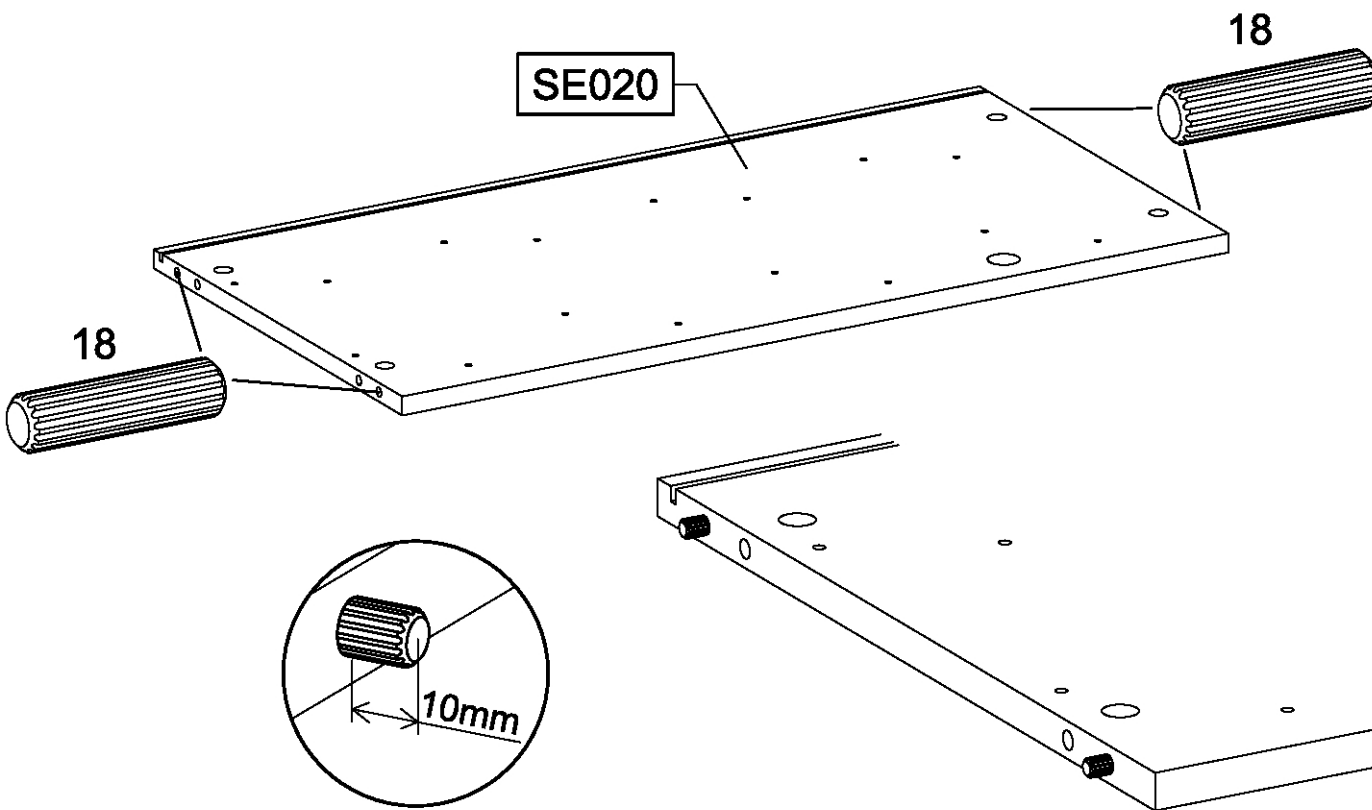
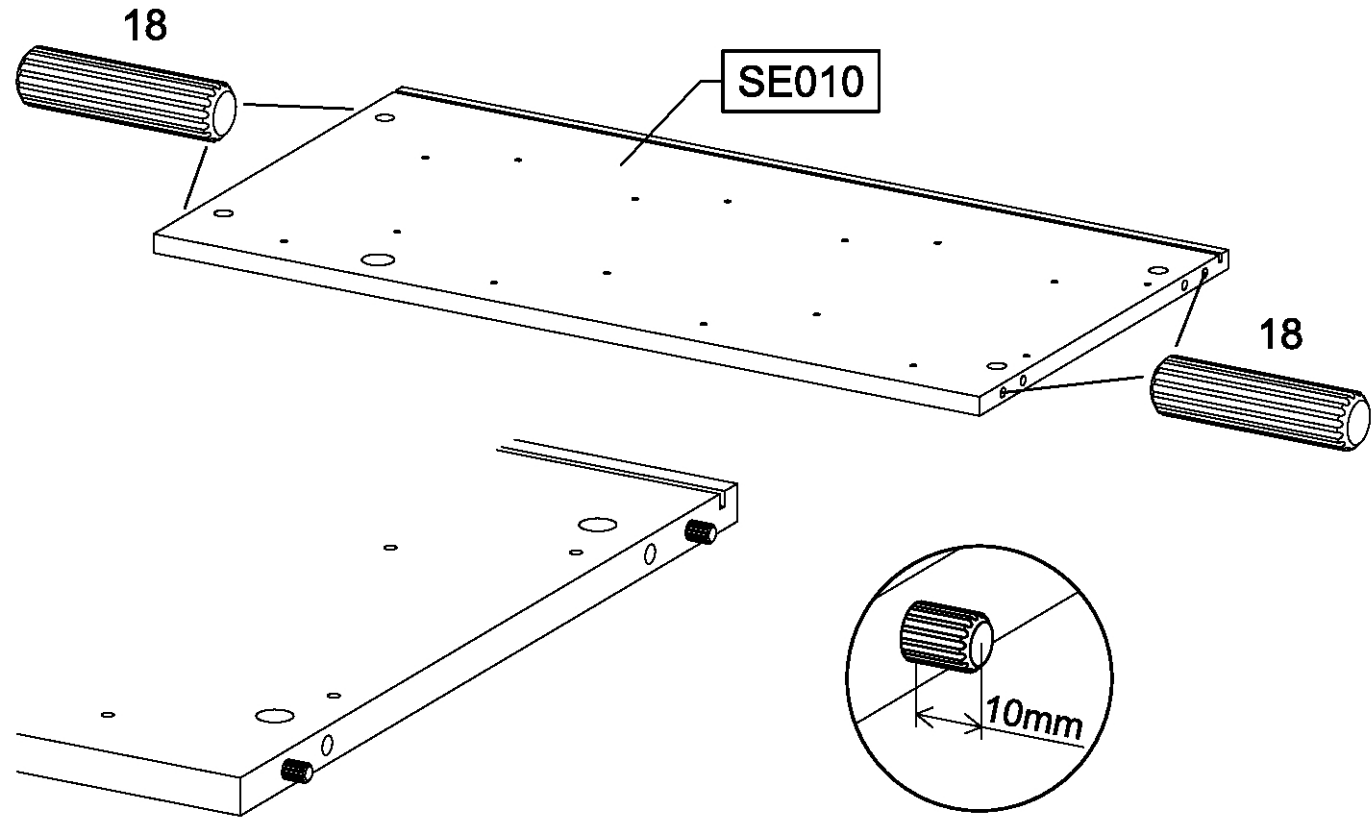
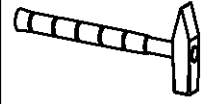






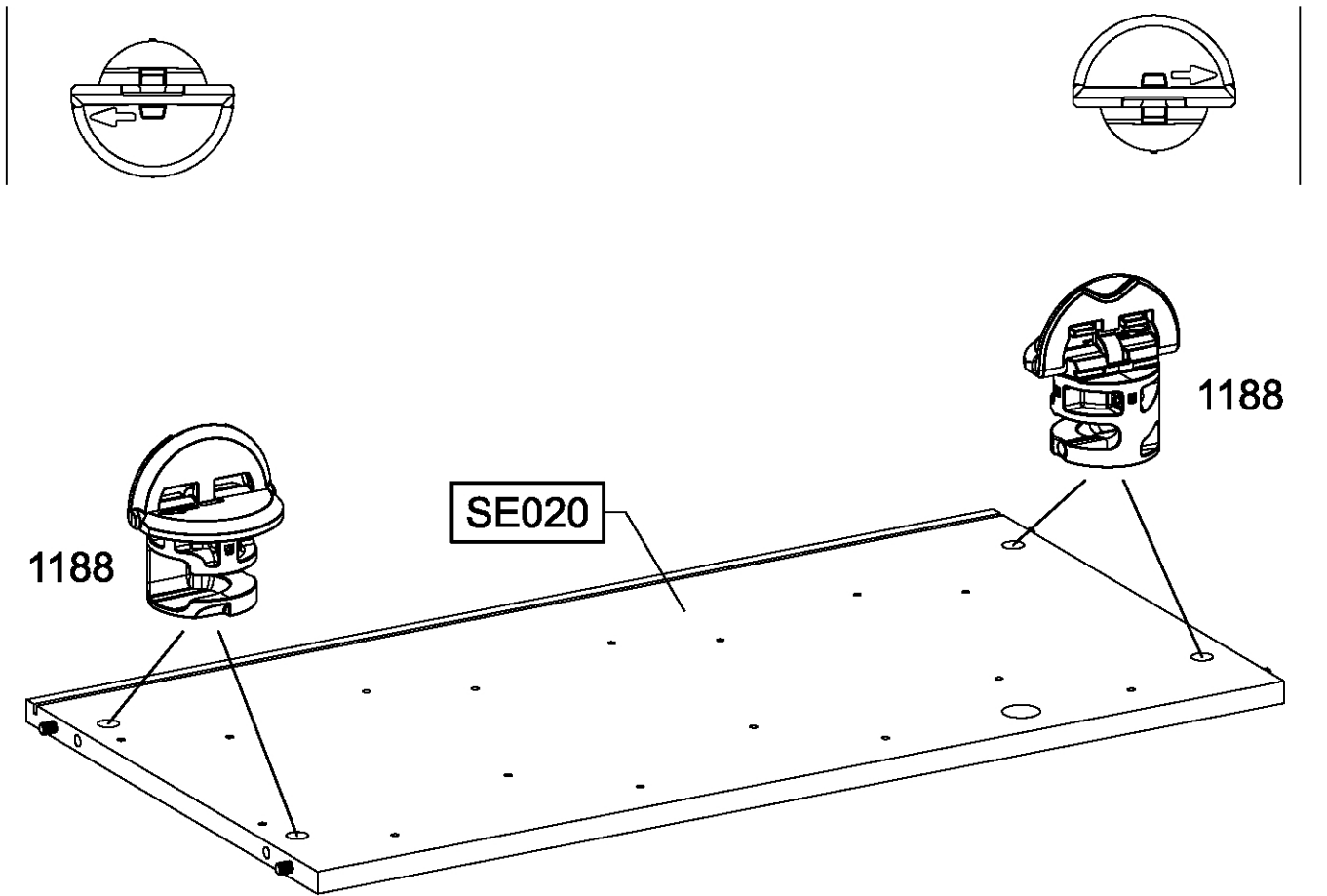
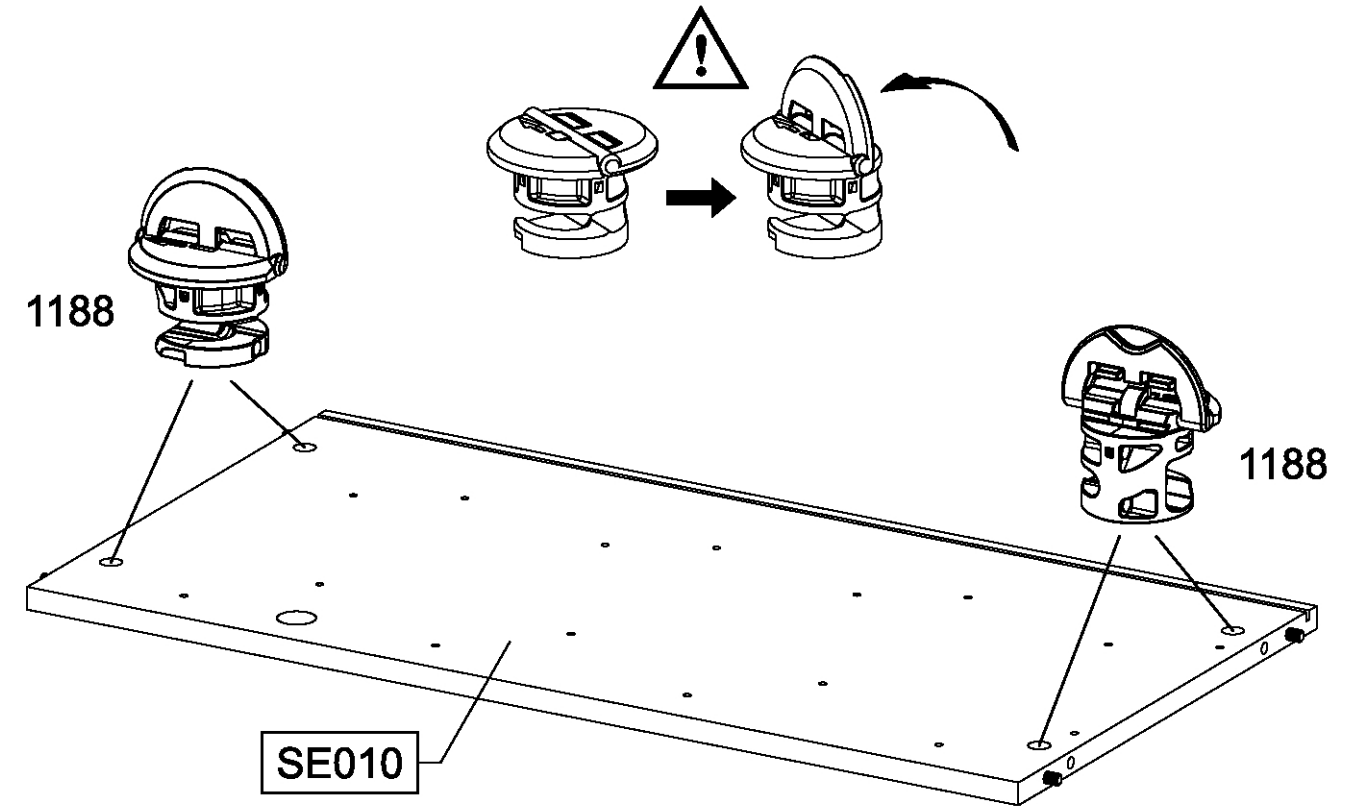
5

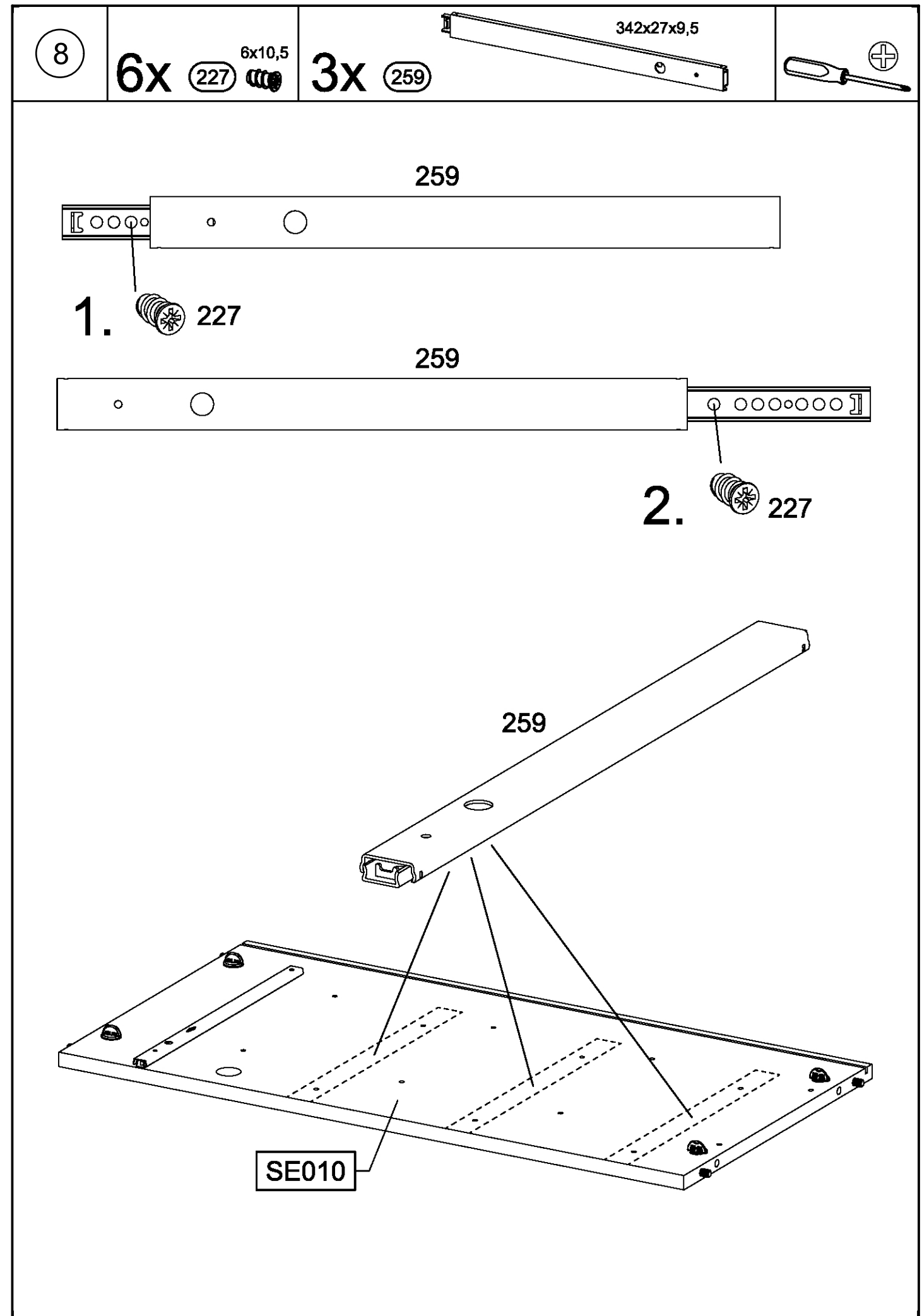
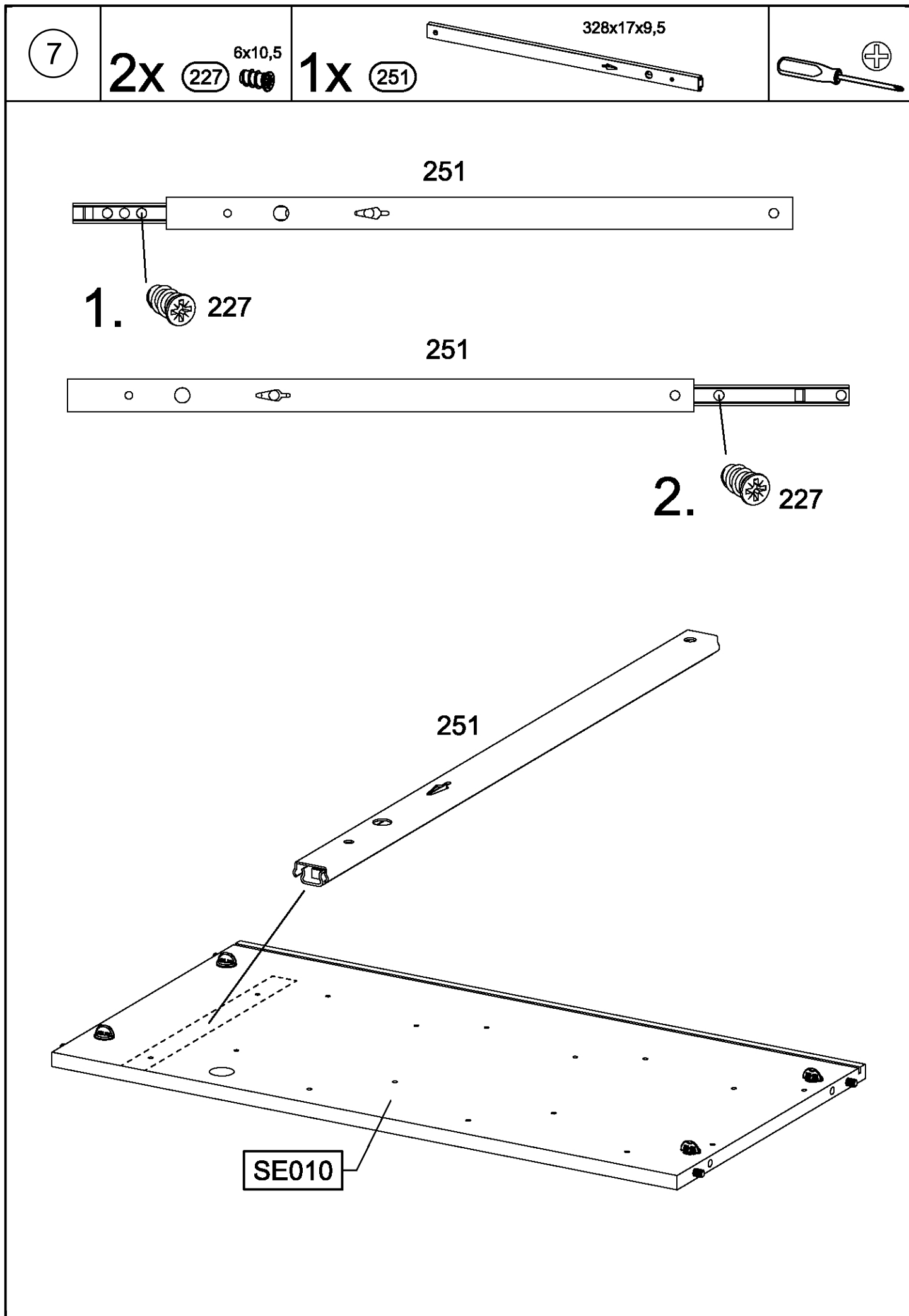
8x 18 8x30



6

8x 1188



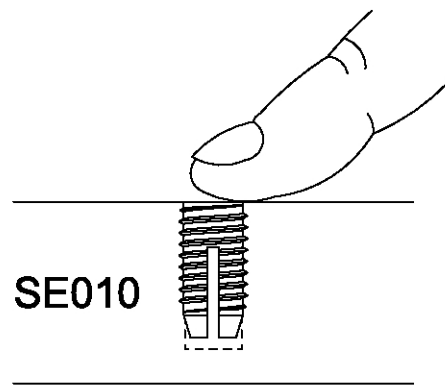
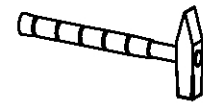


9

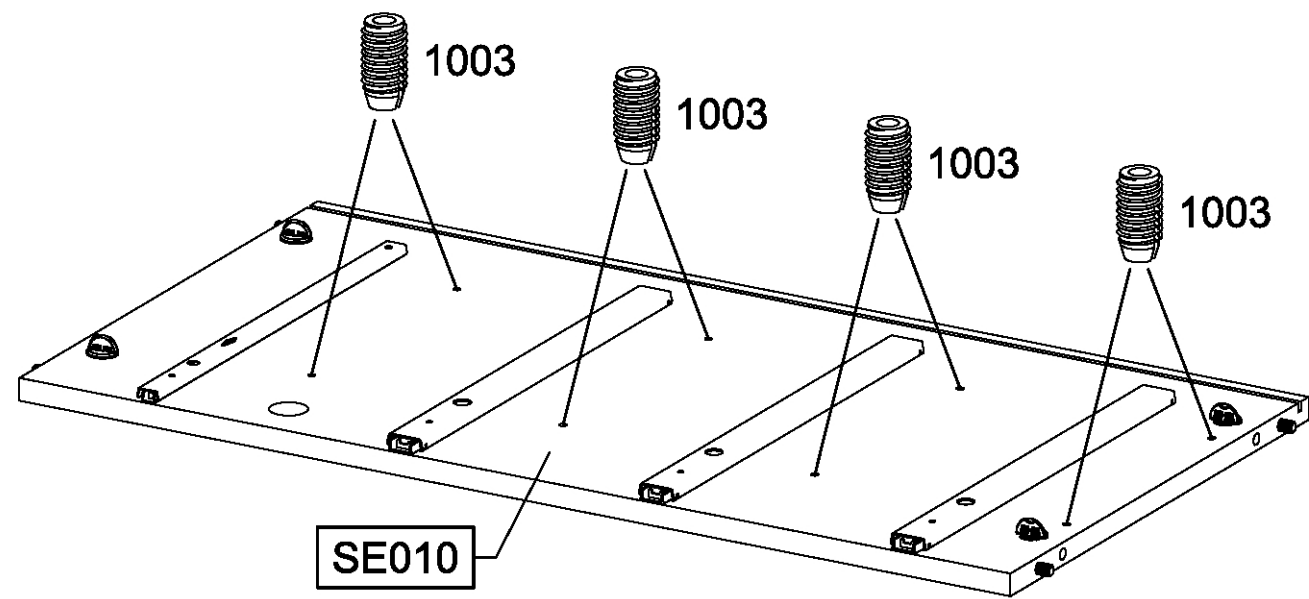
8x

1003

6x12



SE010

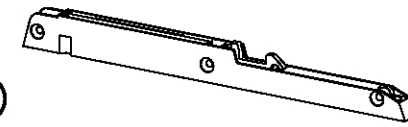


SE010

10

4x

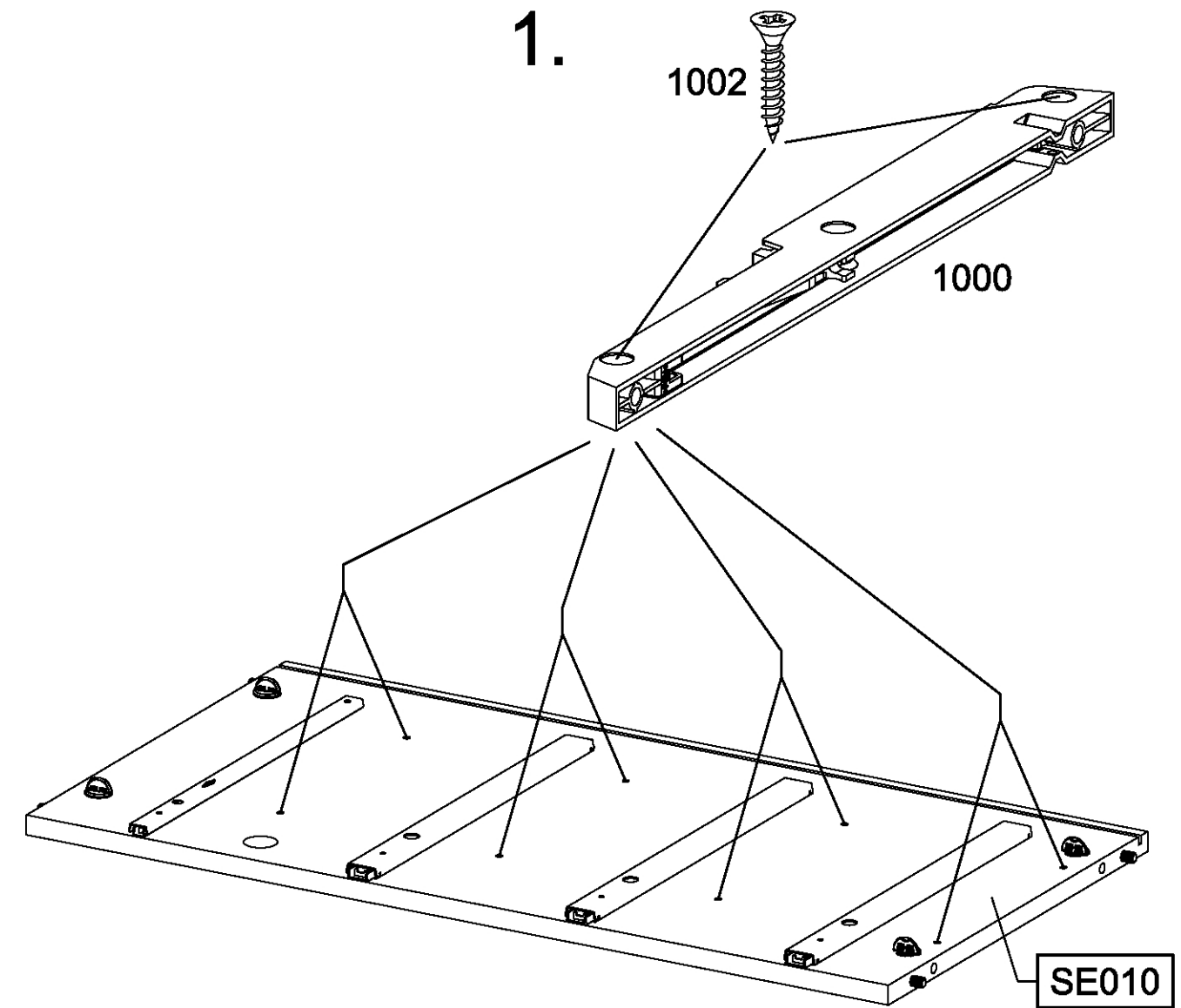
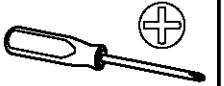
1000



12x

1002

3,5x20



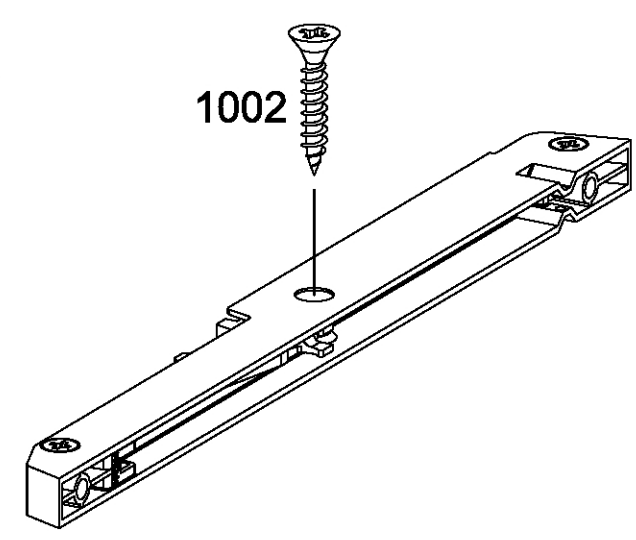
1.

1002

1000

SE010

2.



1002

11

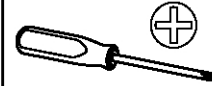
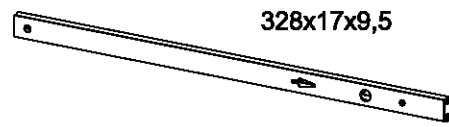
2x

227 6x10,5

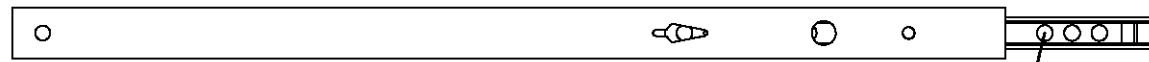
1x

251

328x17x9,5

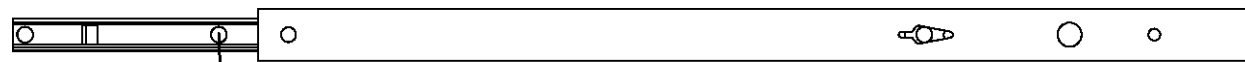


251

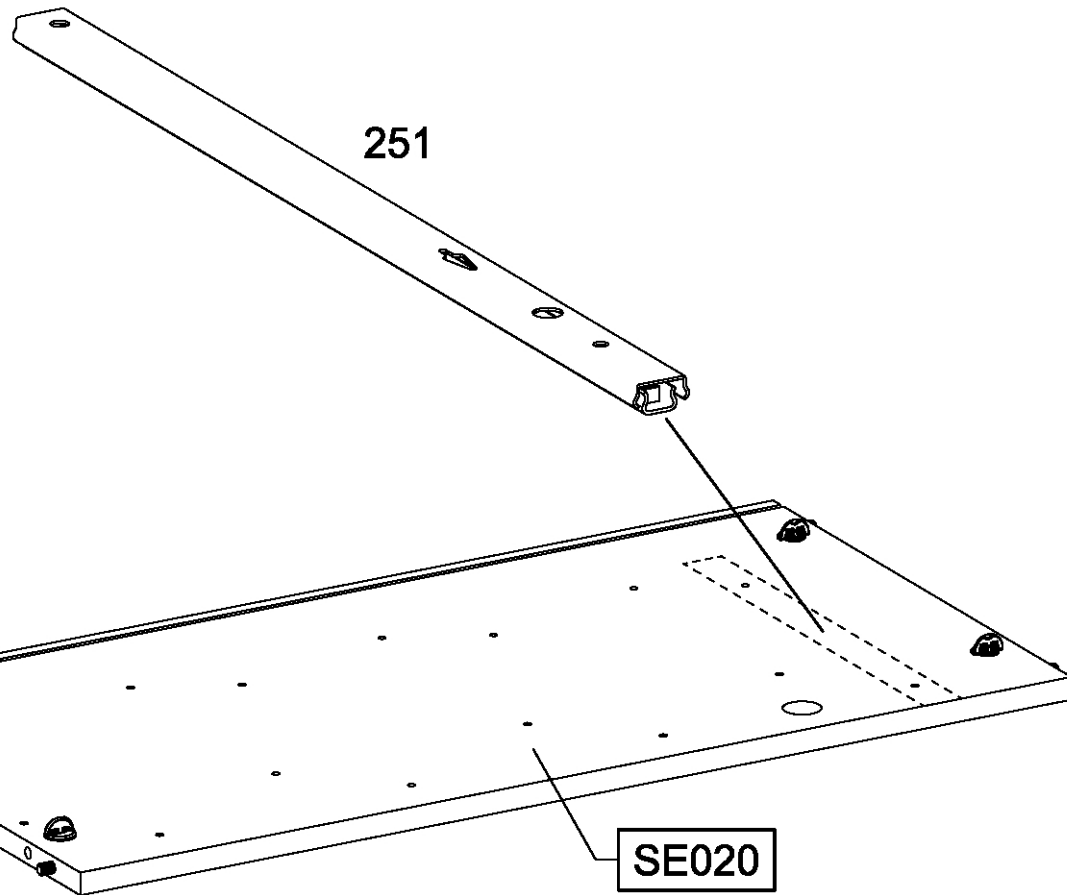


227 1.

251



227 2.



251

SE020

12

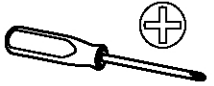
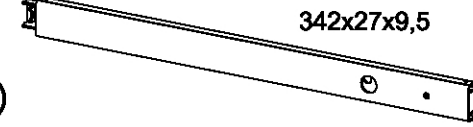
6x

227 6x10,5

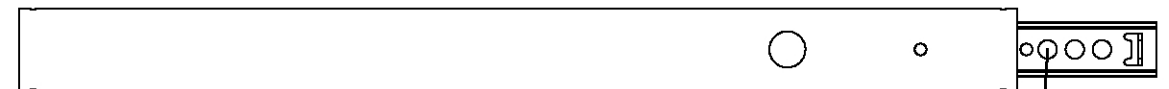
3x

259

342x27x9,5

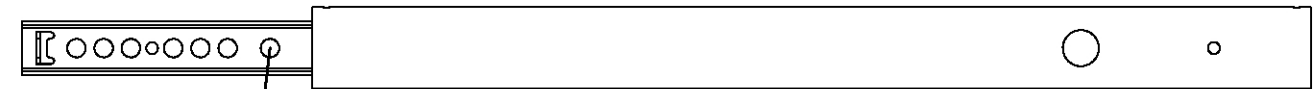


259

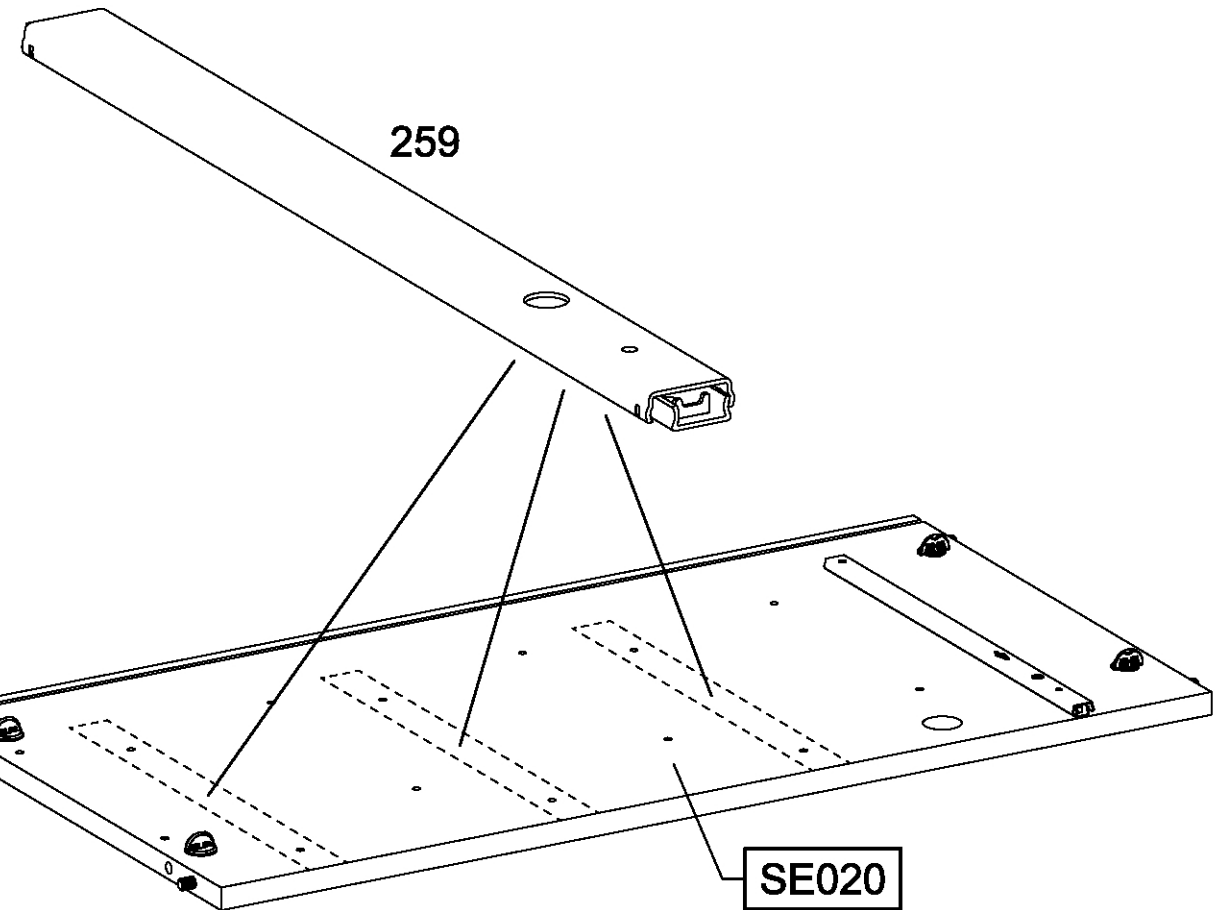


227 1.

259



227 2.



259

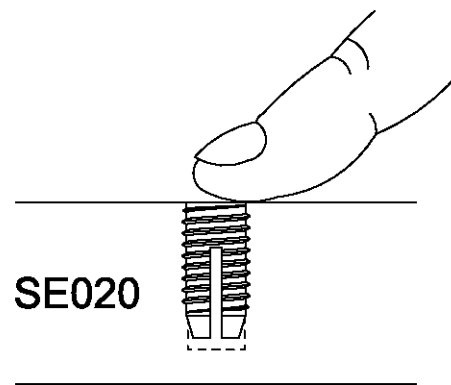
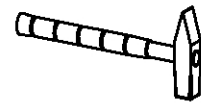
SE020

13

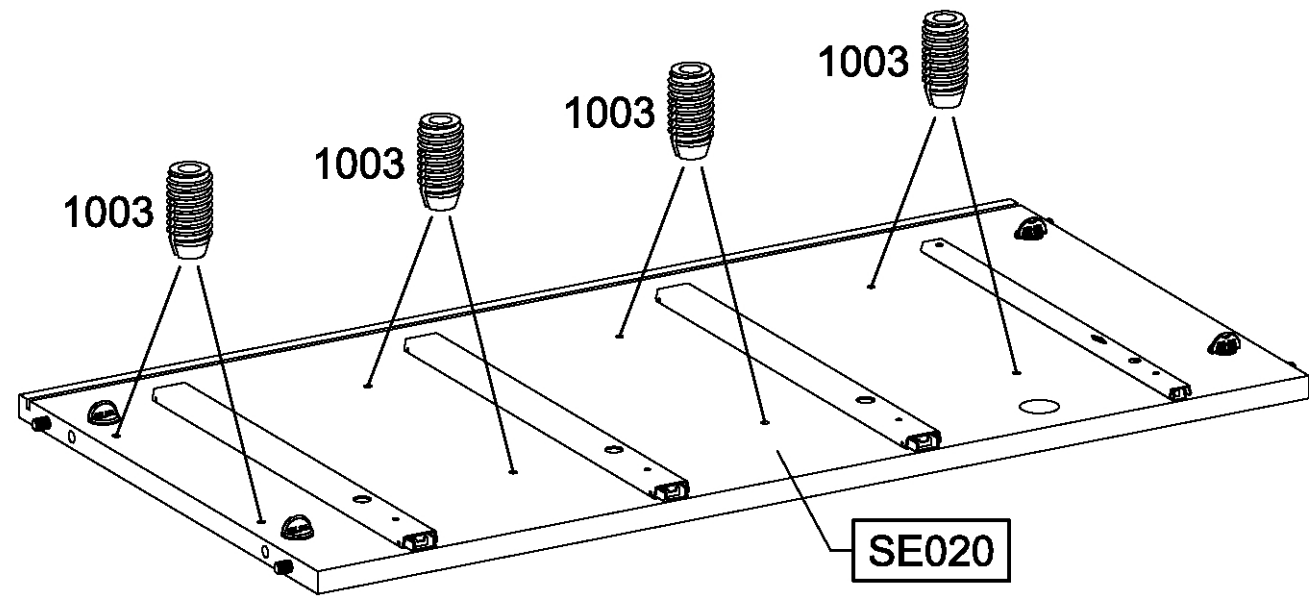
8x

1003

6x12



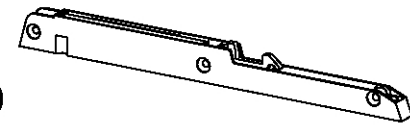
SE020



14

4x

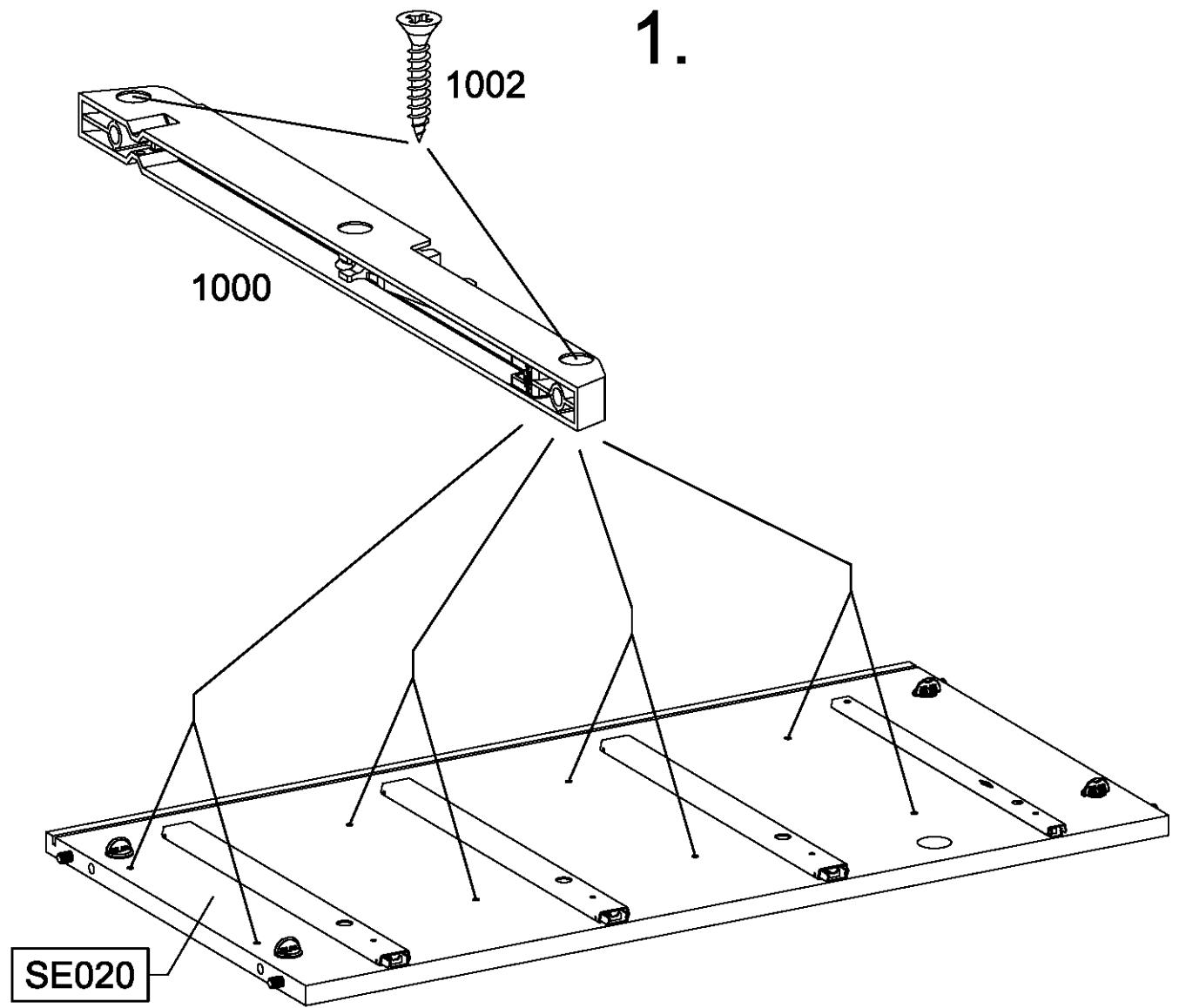
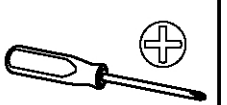
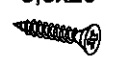
1000



12x

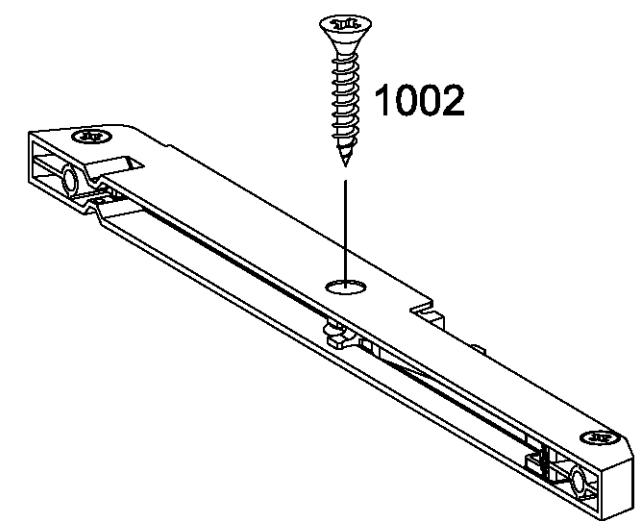
1002

3.5x20



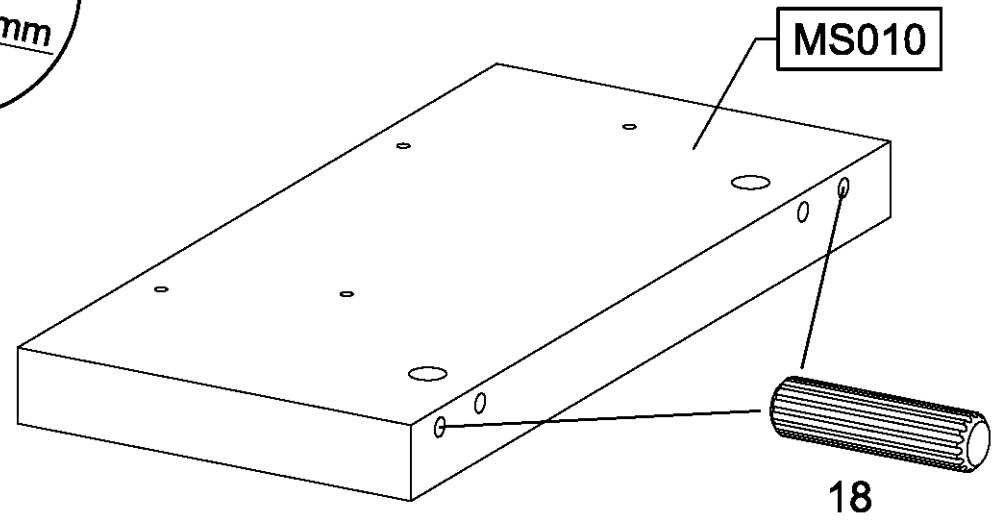
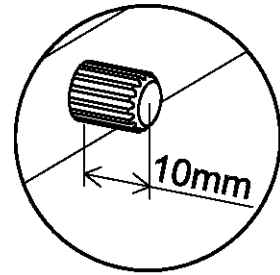
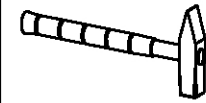
1.

SE020

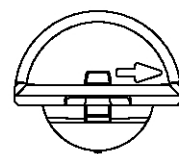
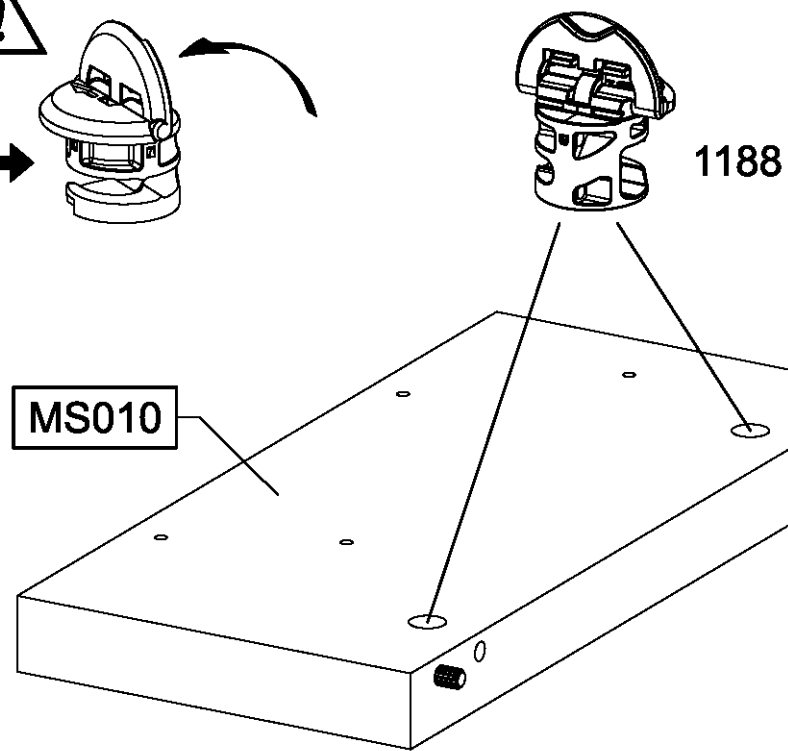
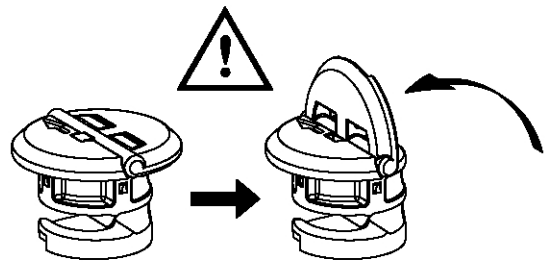


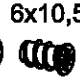
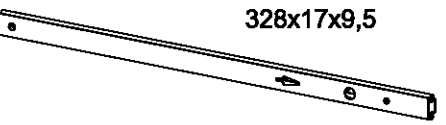
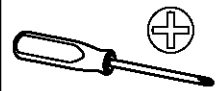
2.

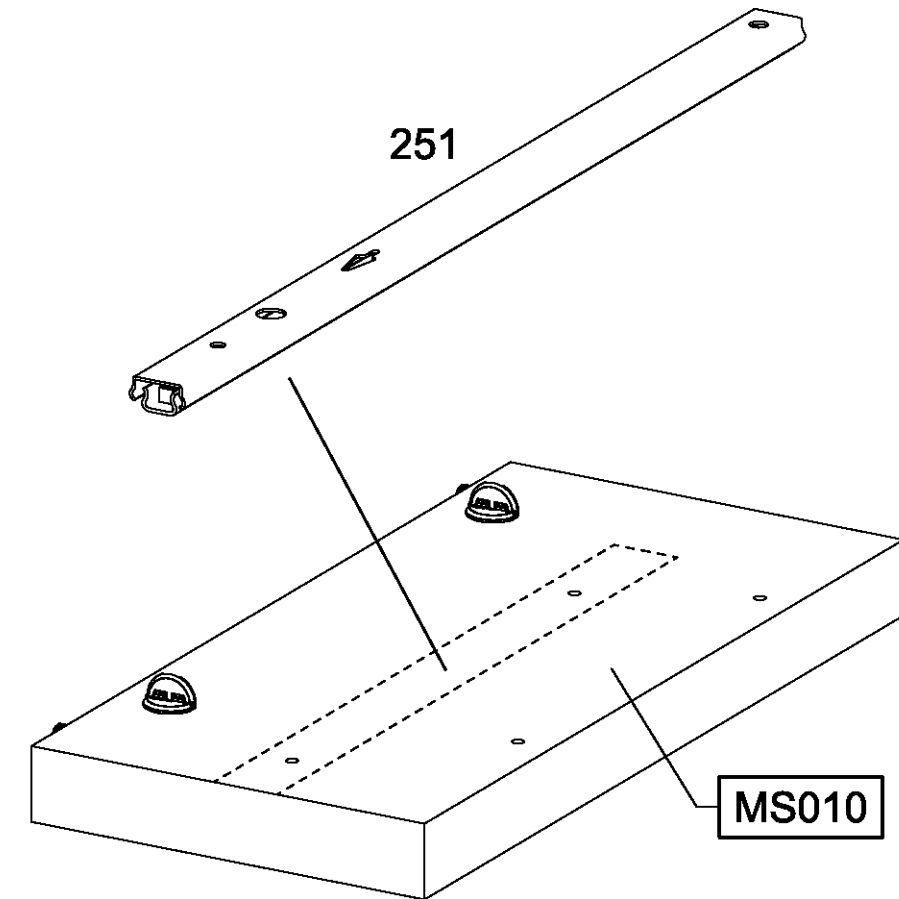
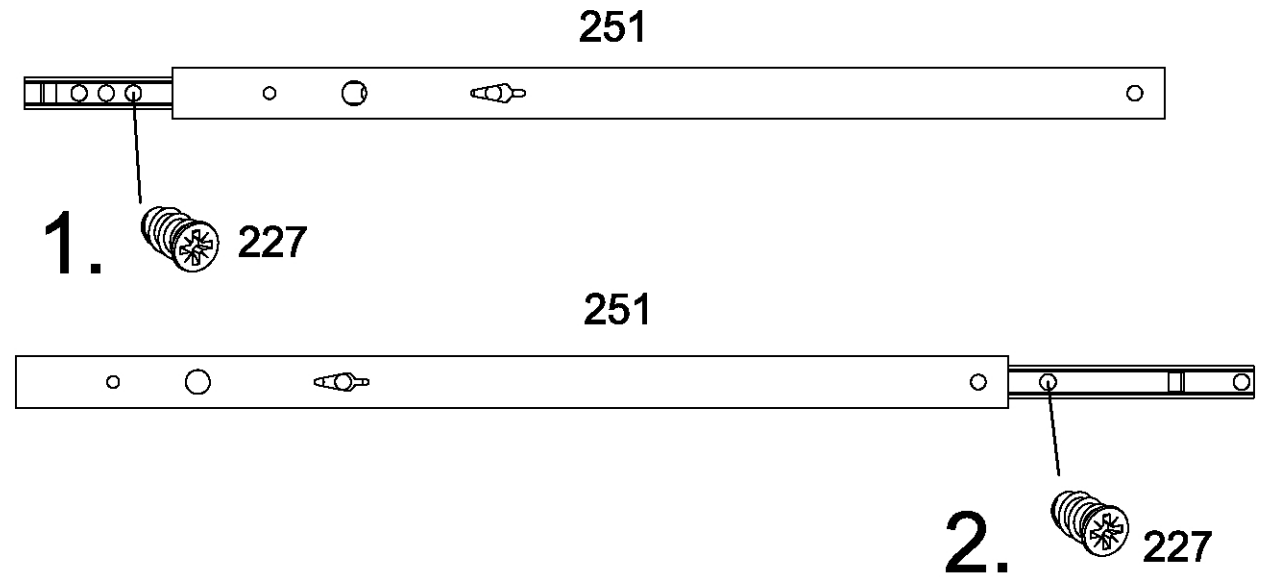
15 **2x** 18 8x30 



16 **2x** 1188 



17 **2x** 227 6x10,5 **1x** 251 328x17x9,5   

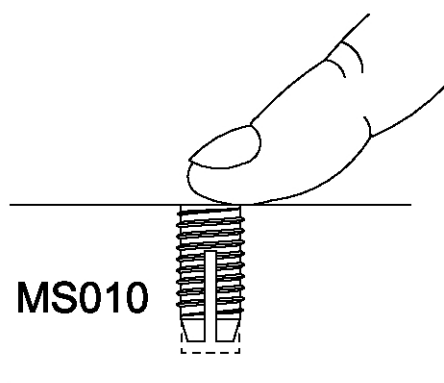
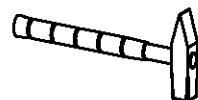


18

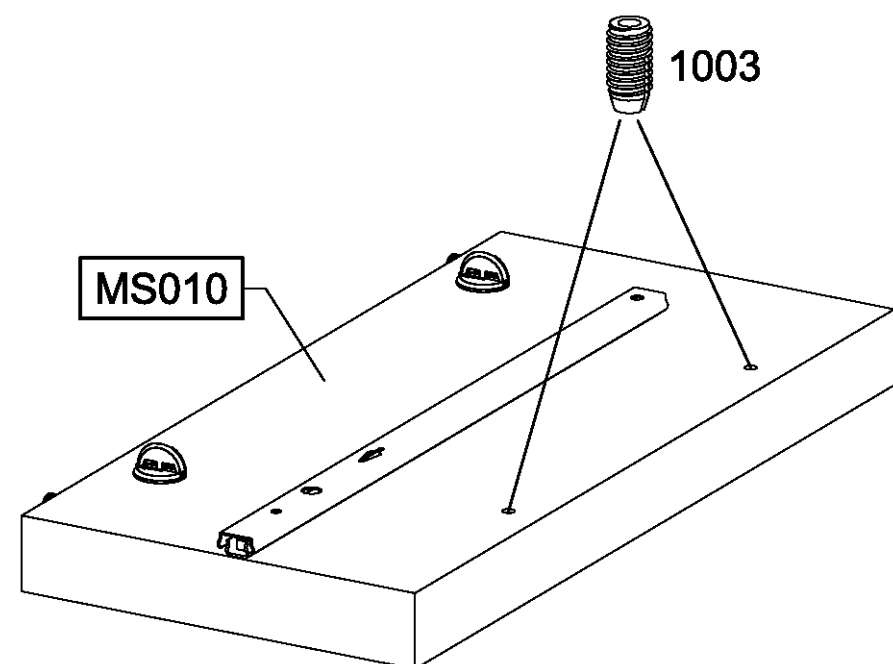
2x

1003

6x12



MS010



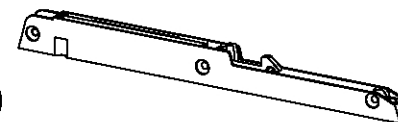
MS010

1003

19

1x

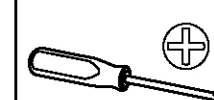
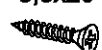
1000



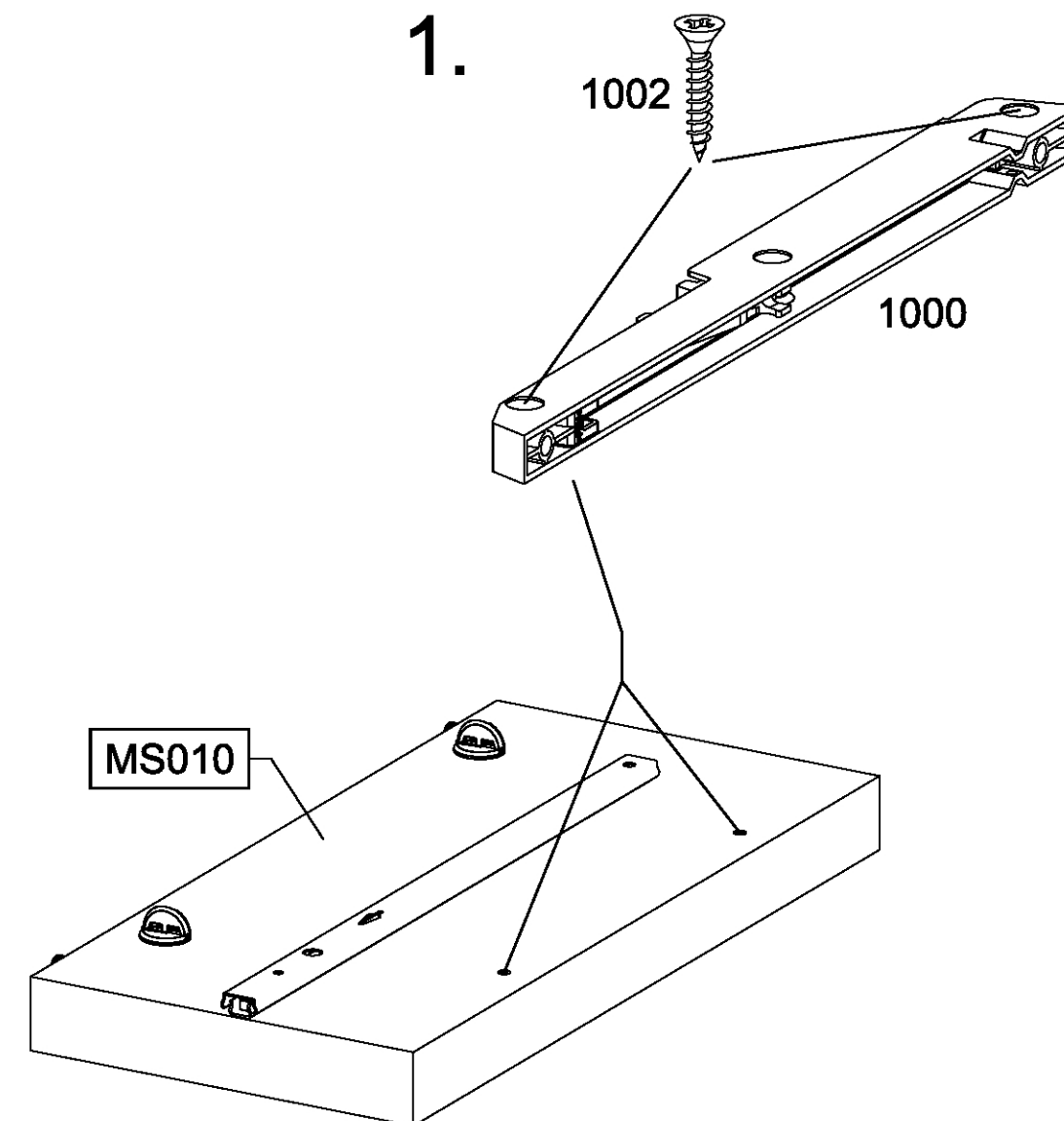
3x

1002

3,5x20



1.

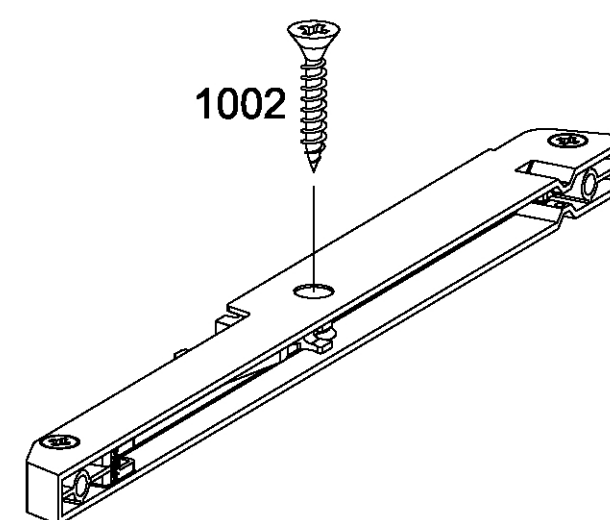


1002

1000

MS010

2.

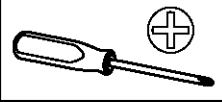
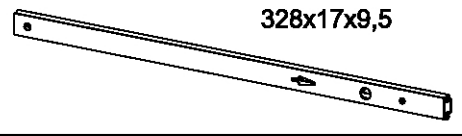


1002

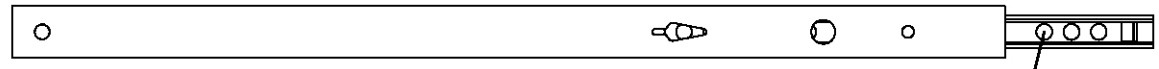
20

2x 227 6x10,5

1x 251

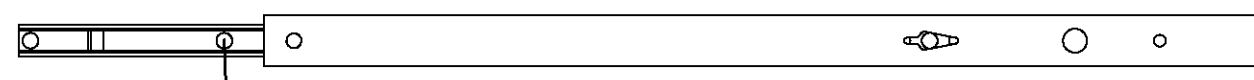


251

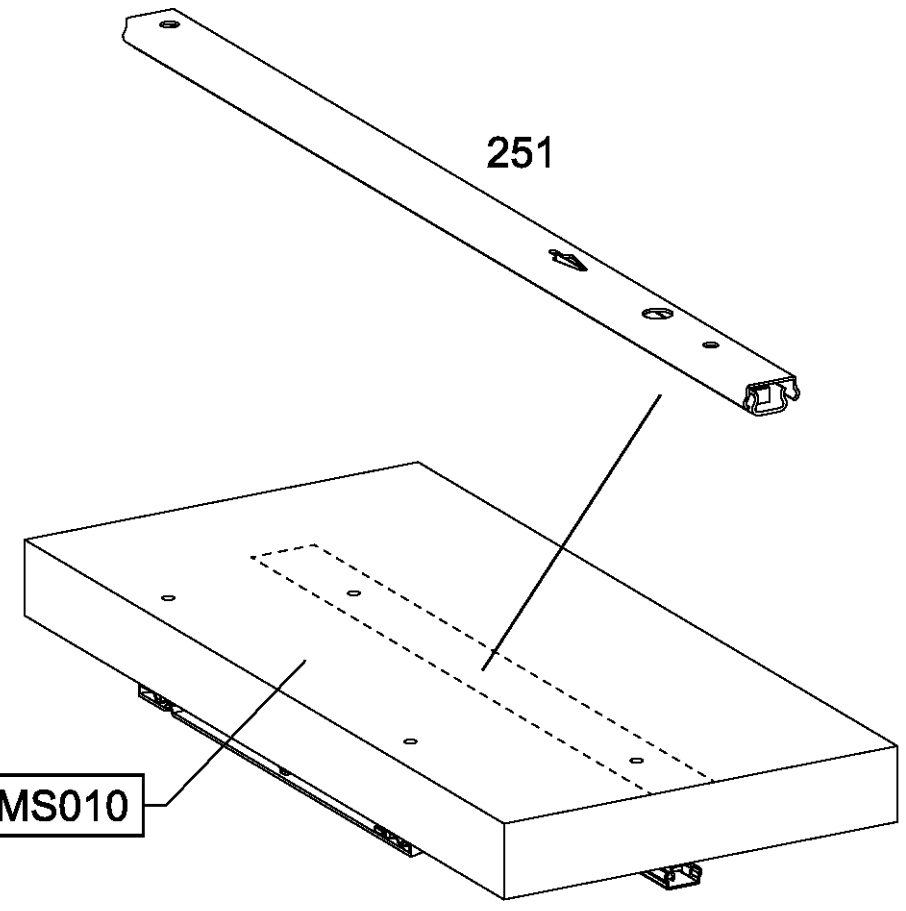


227 1.

251



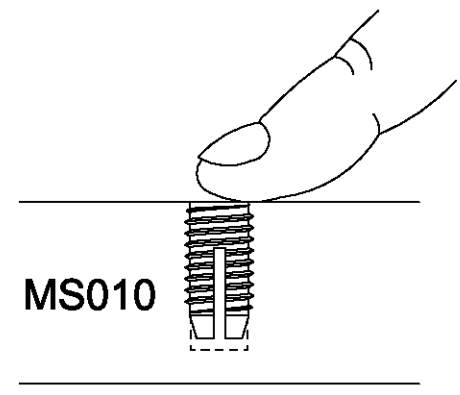
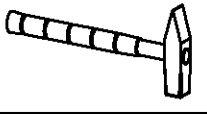
227 2.



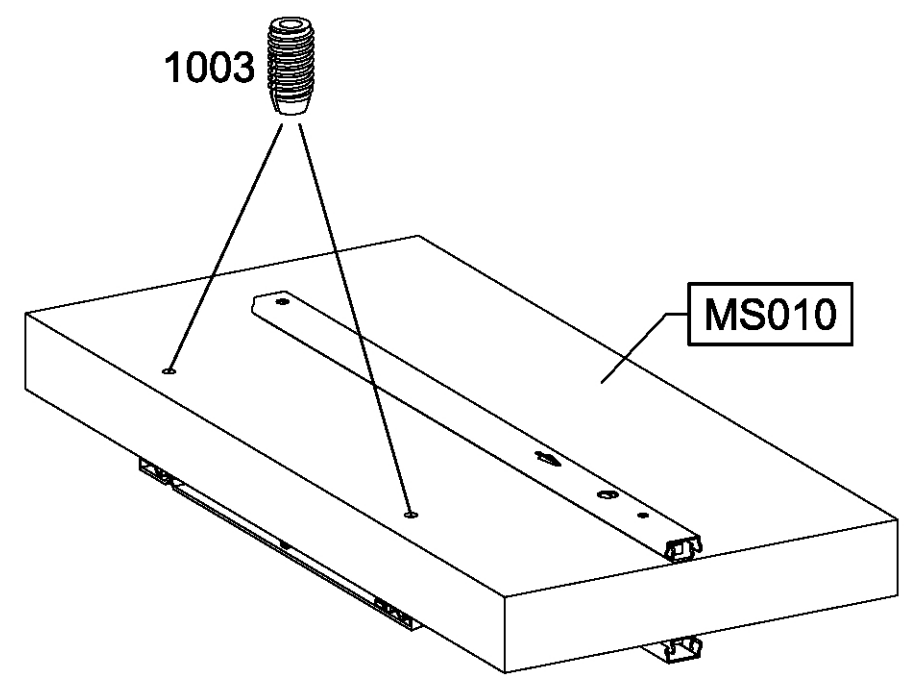
MS010

21

2x 1003 6x12



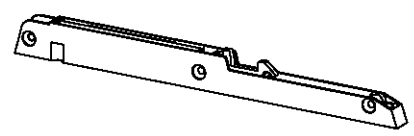
MS010



MS010

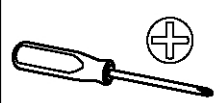
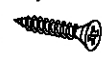
22

1x 1000

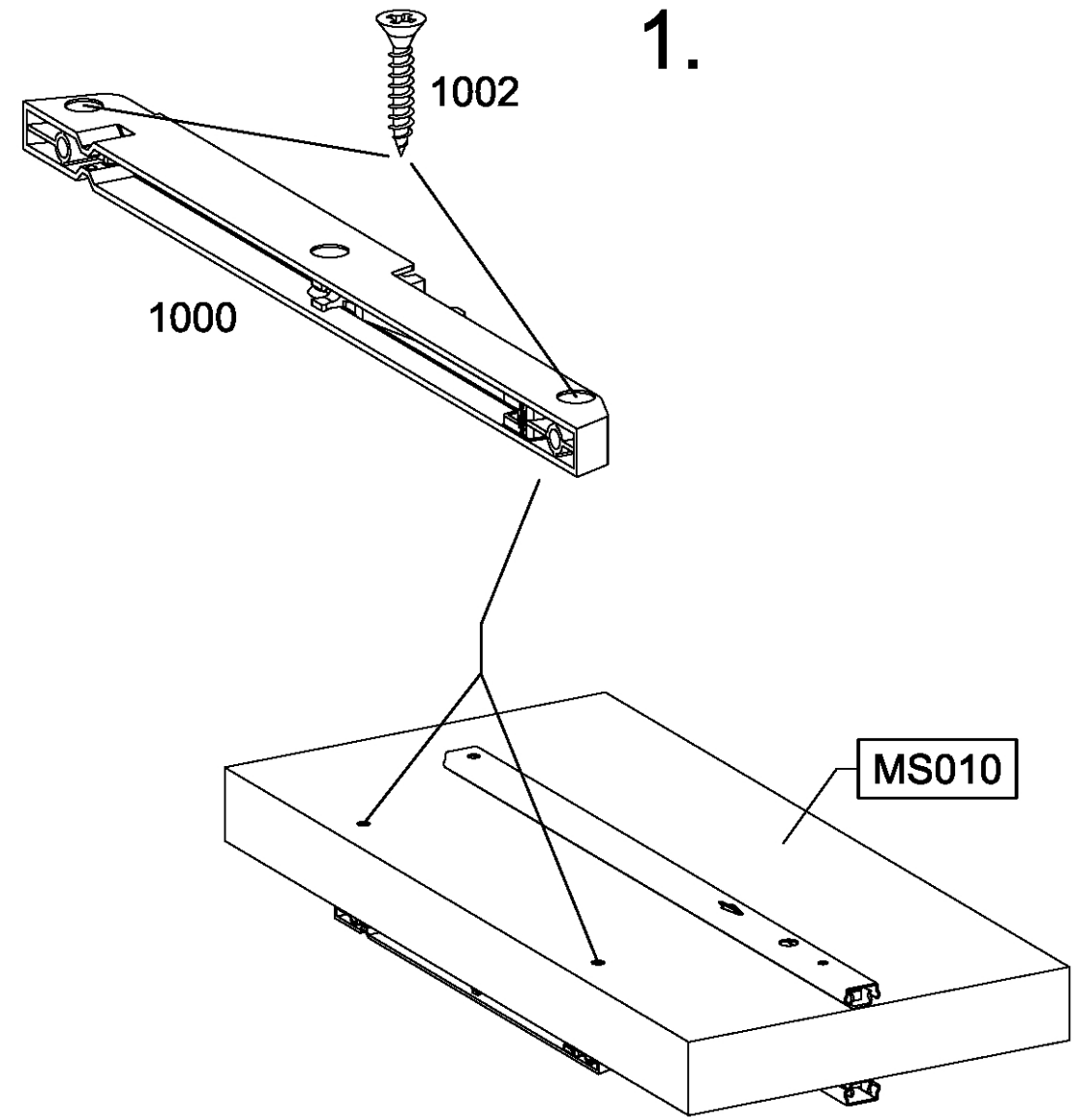


3x 1002

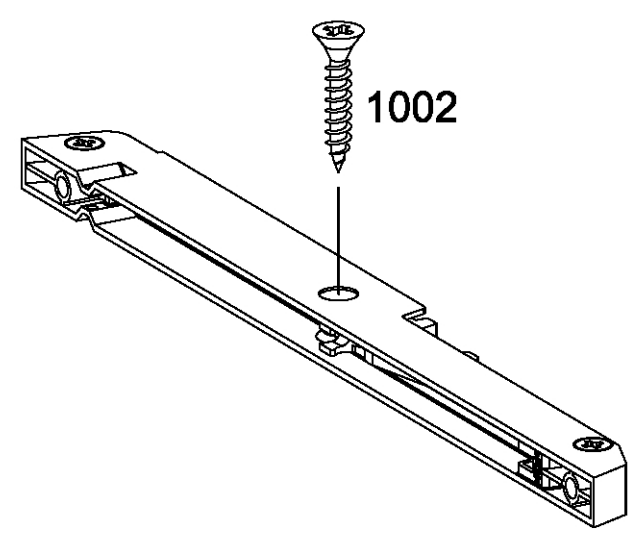
3,5x20



1.

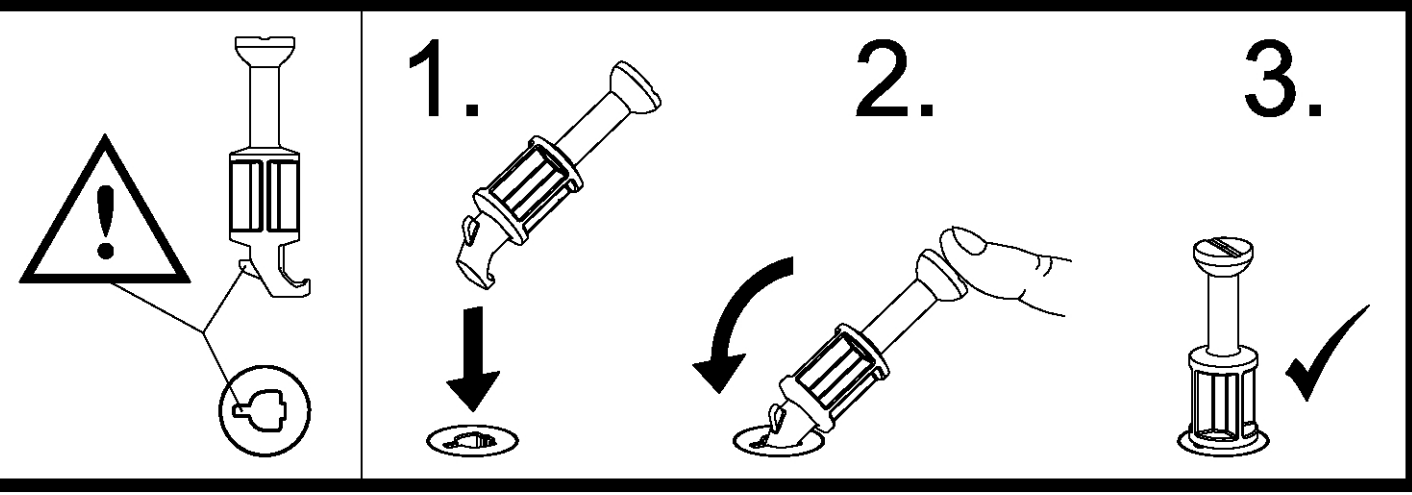
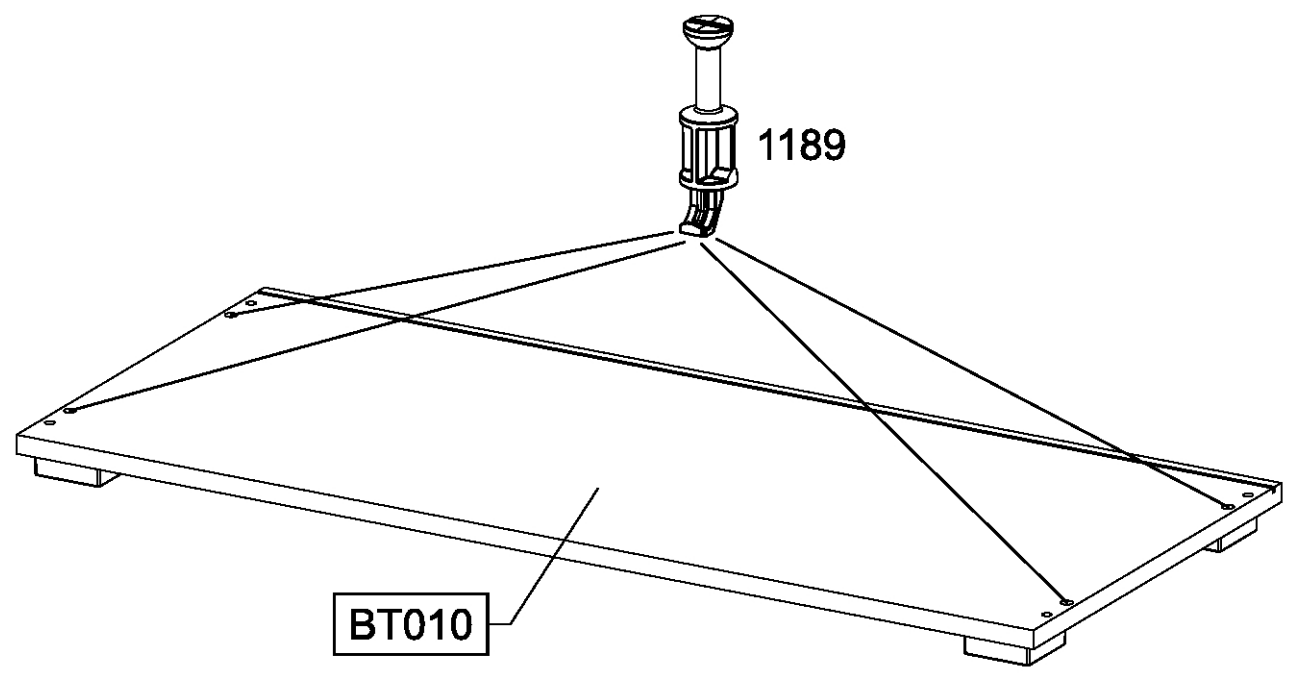


2.

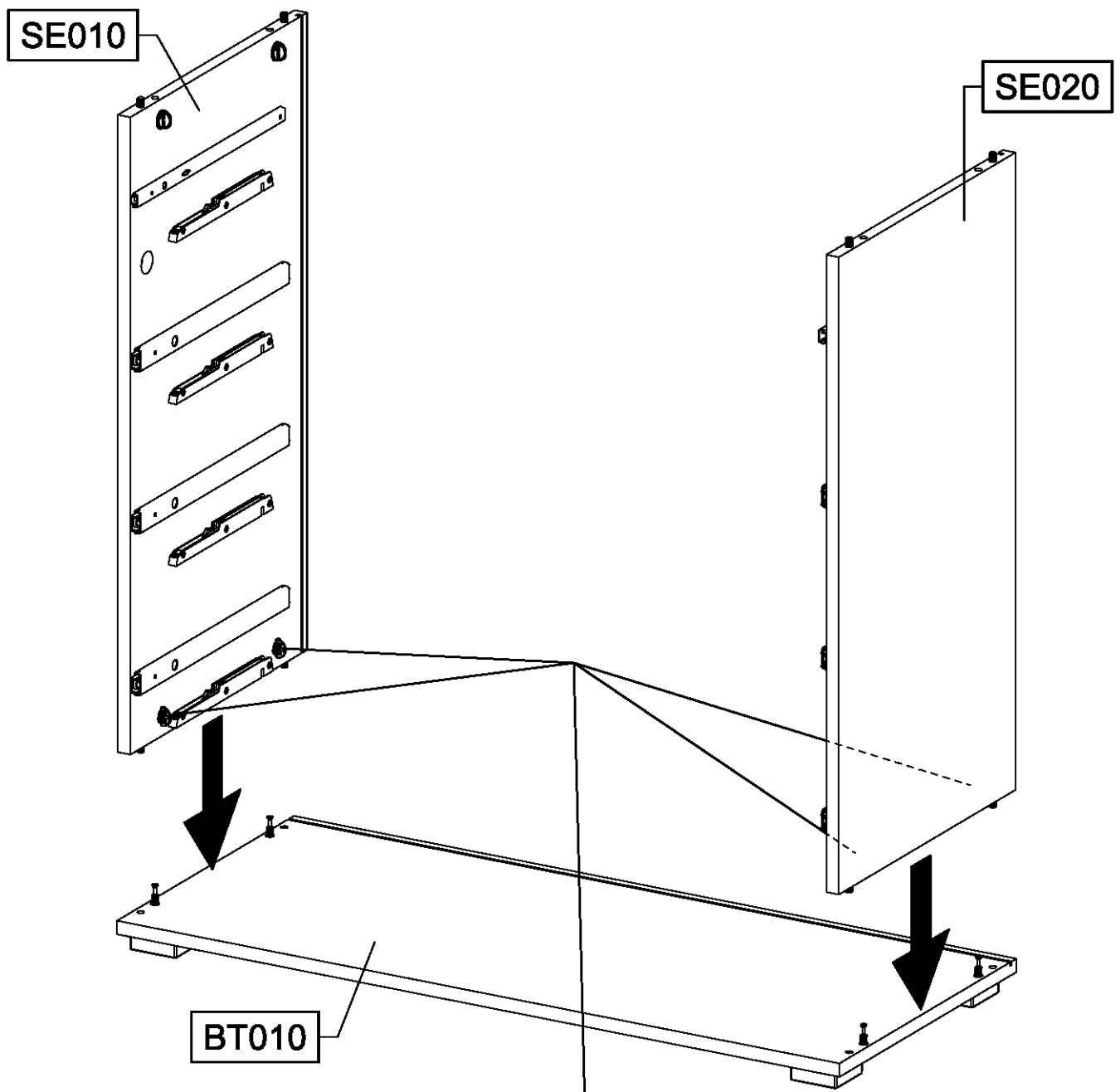


23

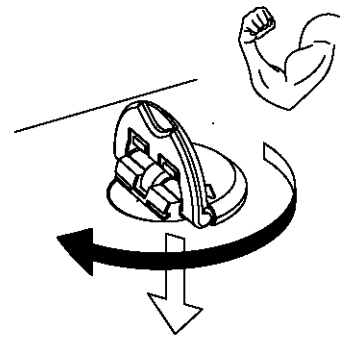
4x 1189



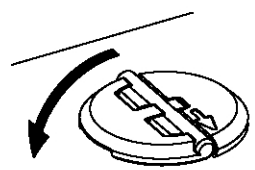
24



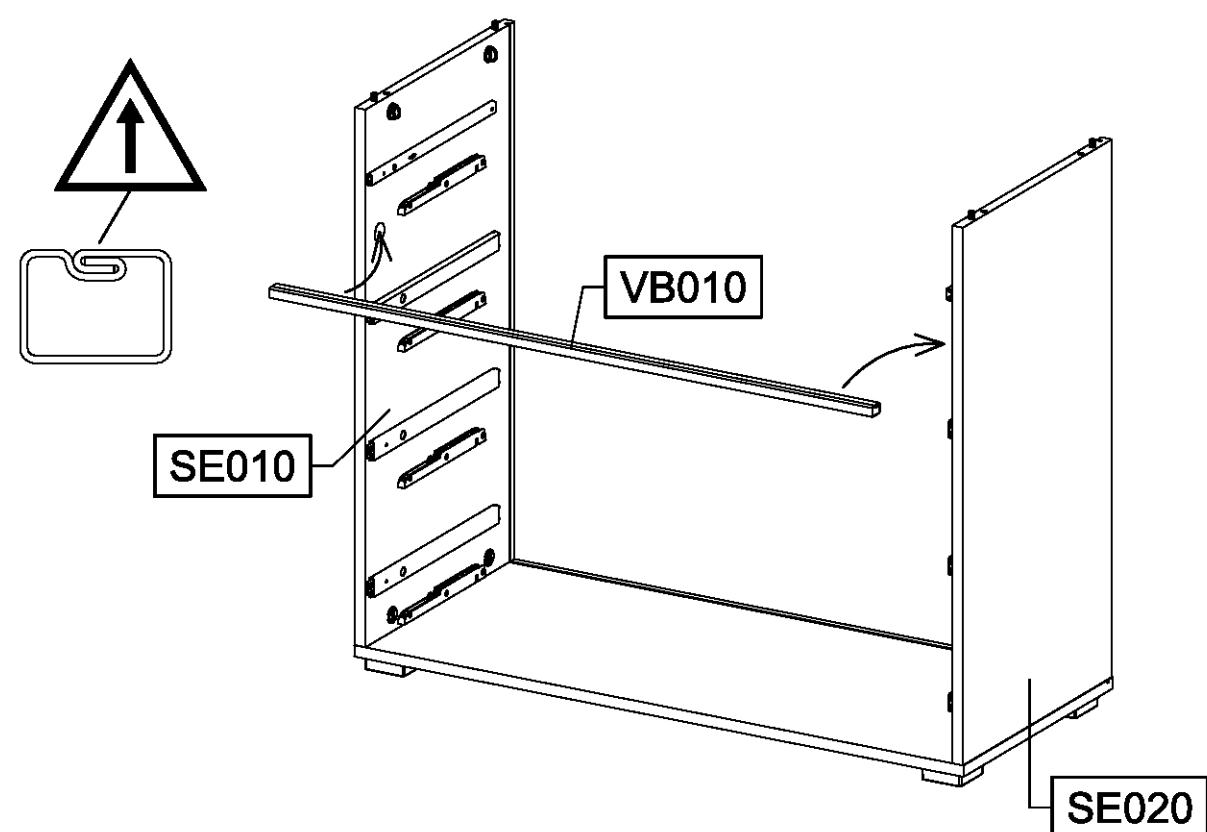
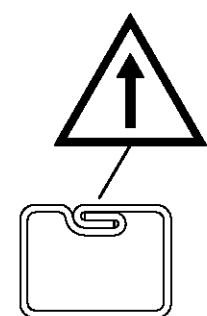
1.



2.

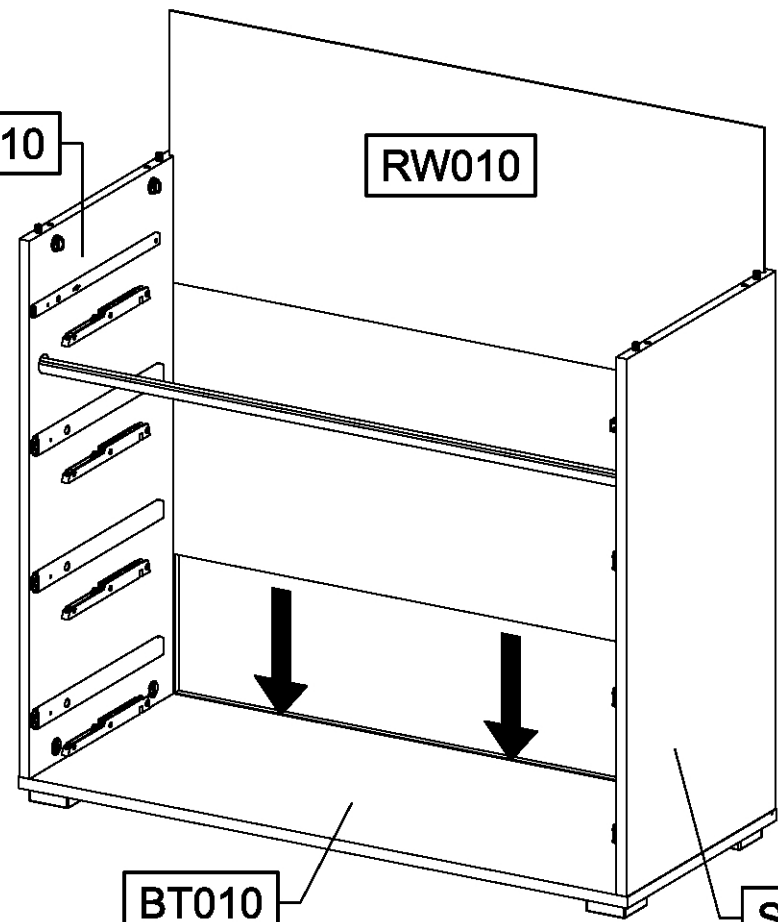


25



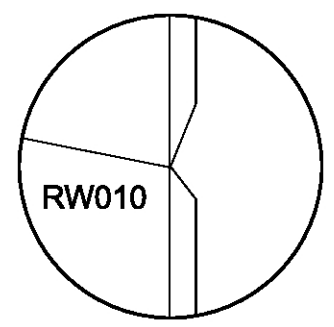
SE010

RW010



BT010

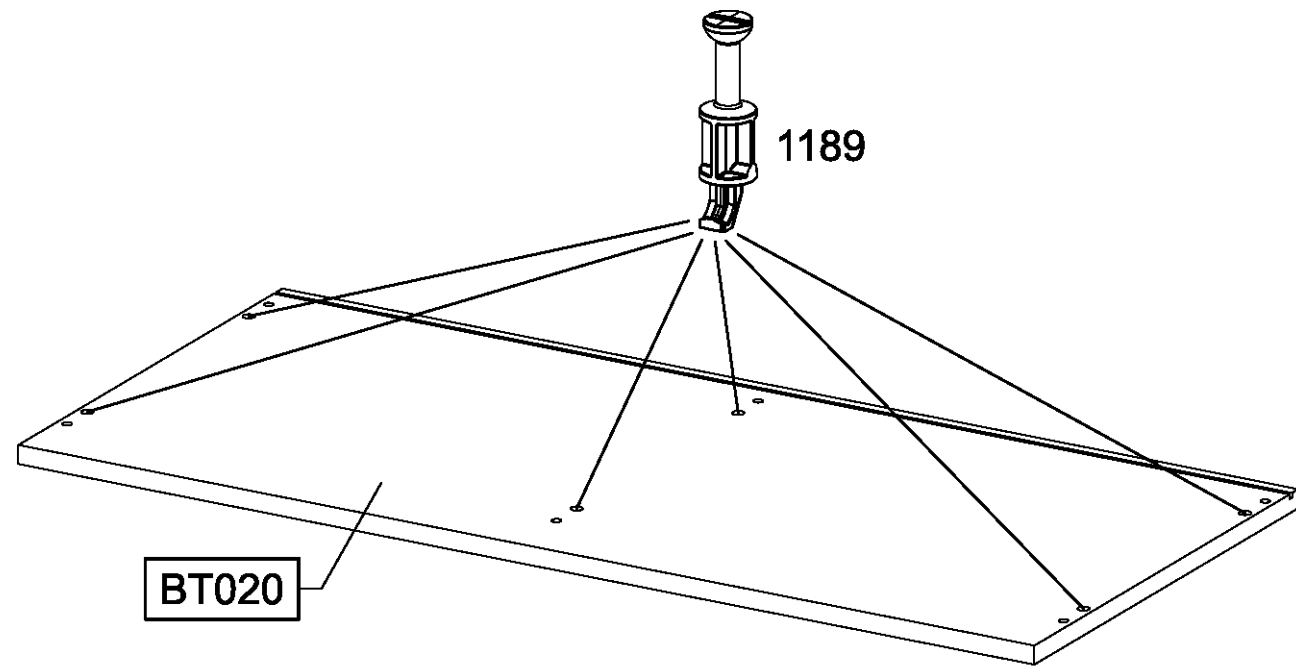
SE020



RW010

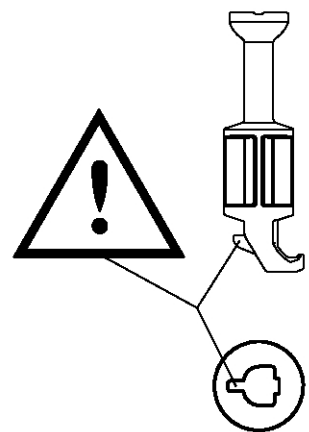
26

6x 1189

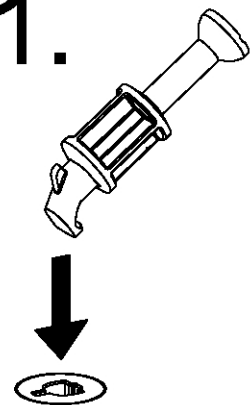


BT020

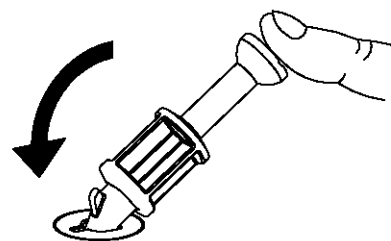
1189



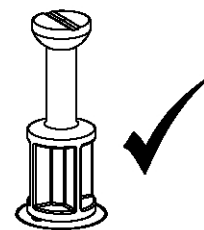
1.



2.



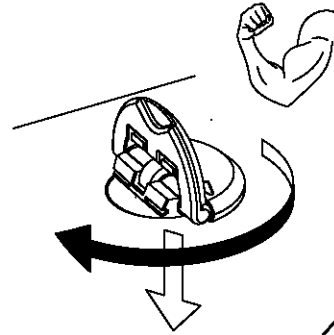
3.



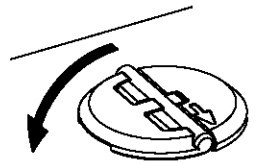
27



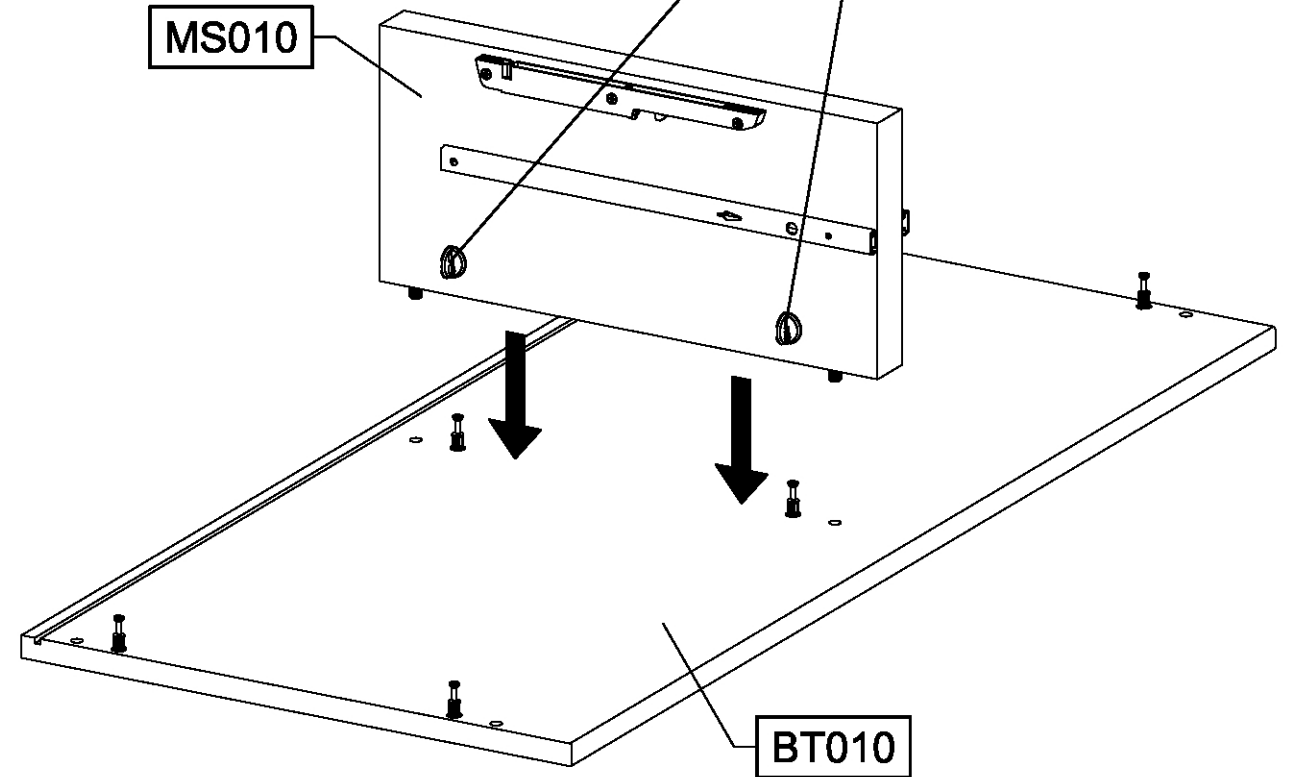
1.



2.

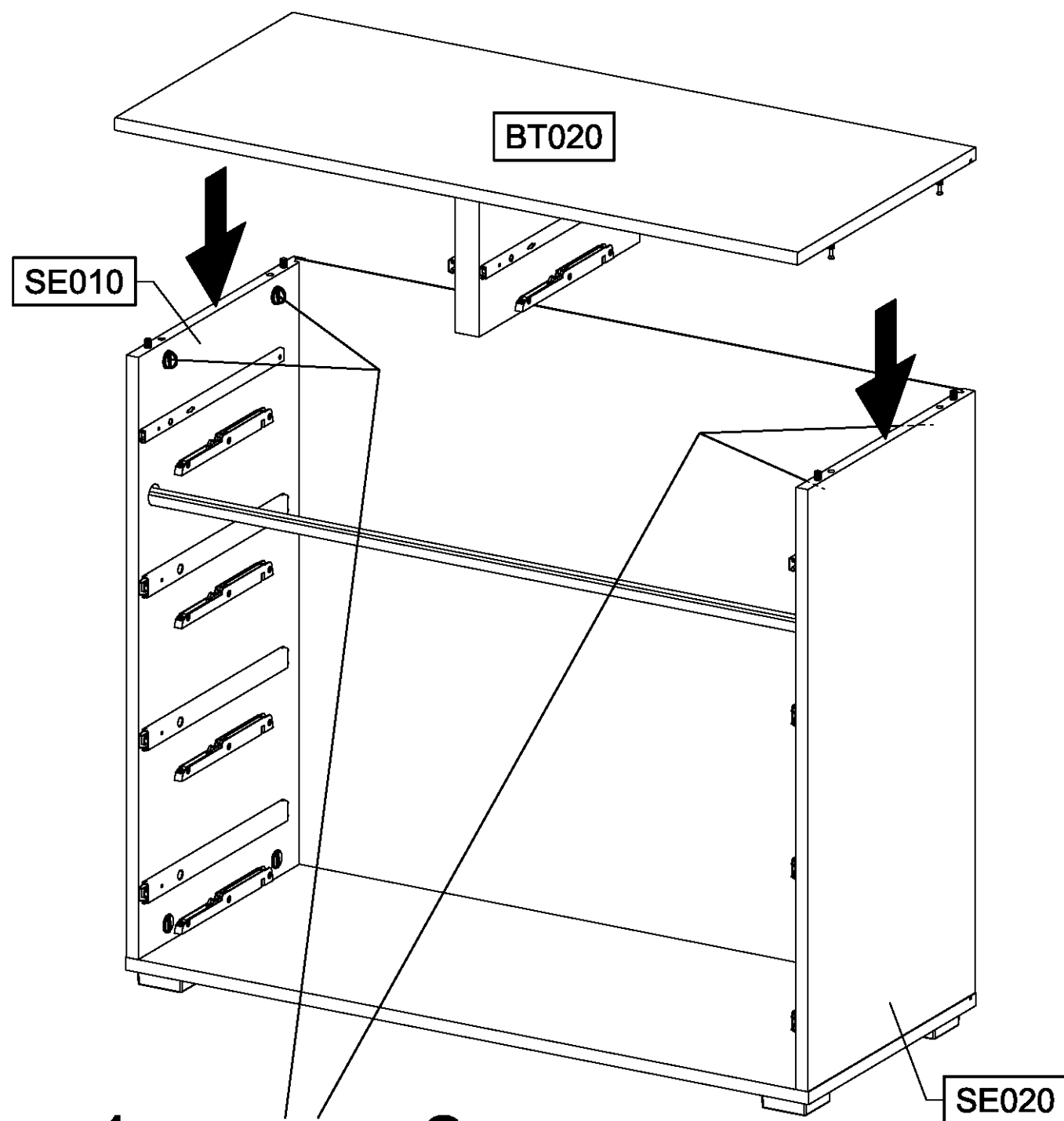


MS010



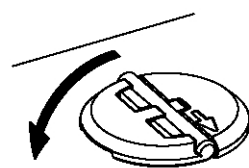
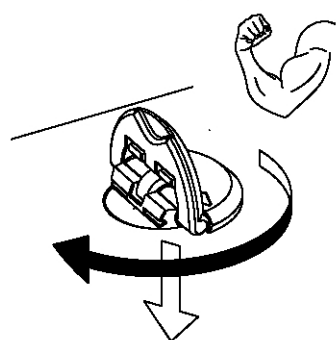
BT010

28



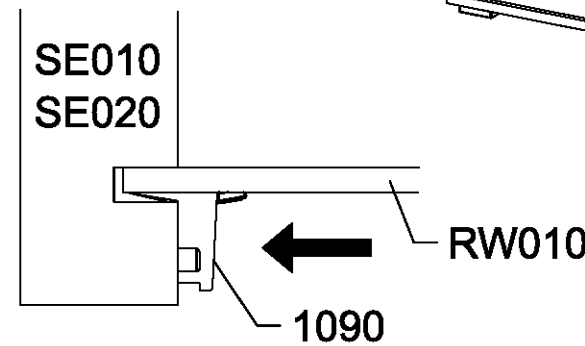
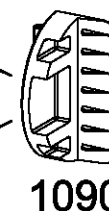
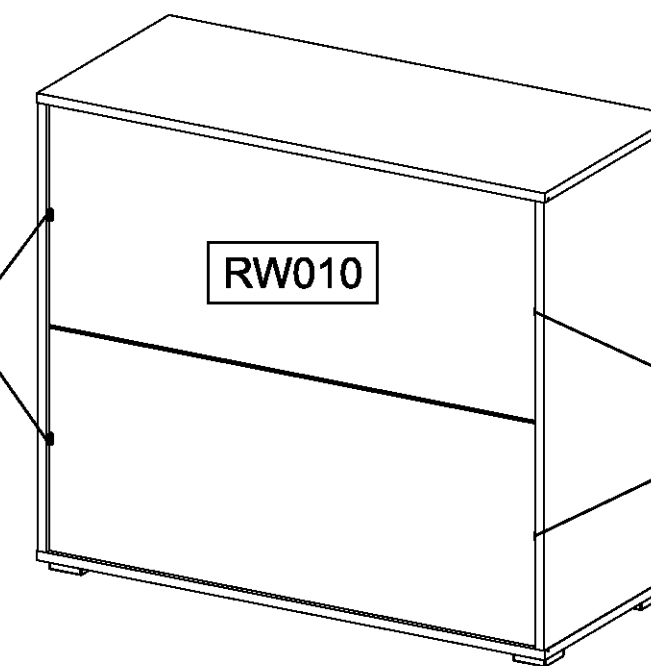
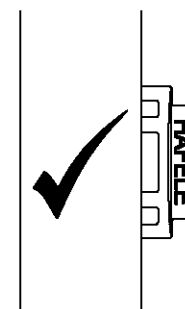
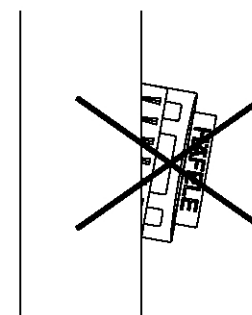
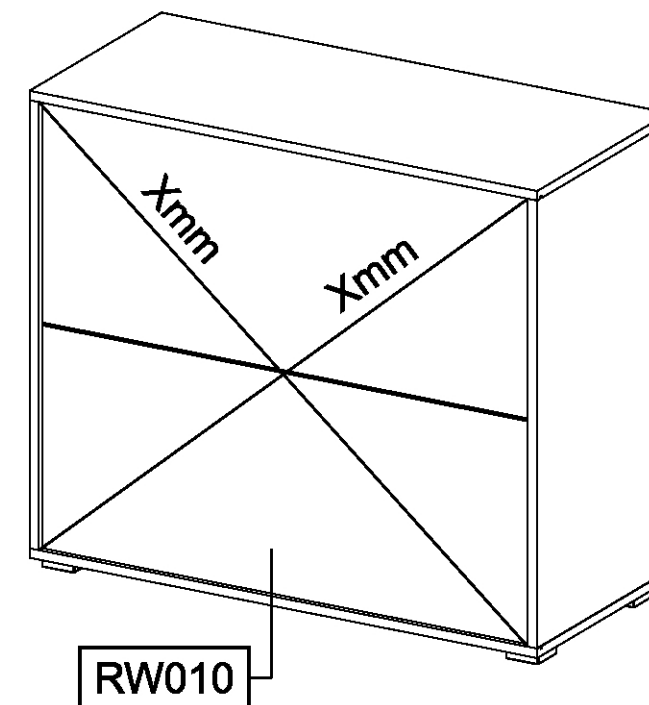
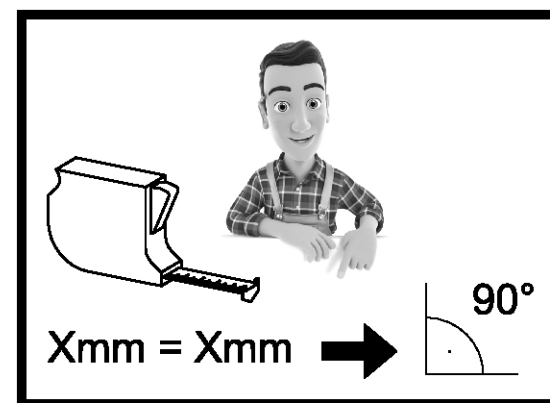
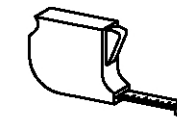
1.

2.



29

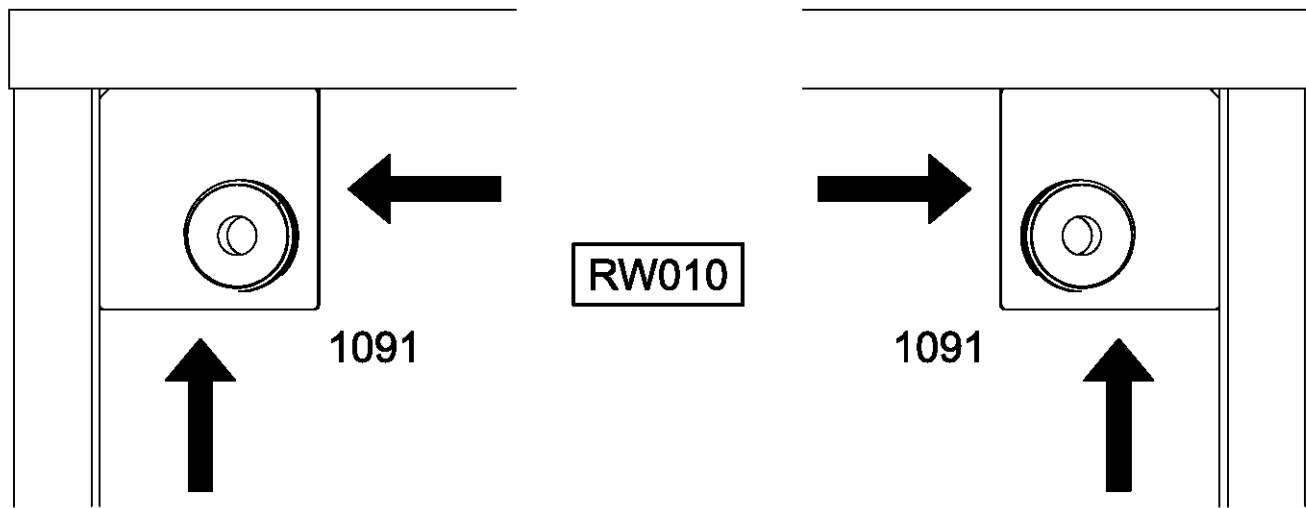
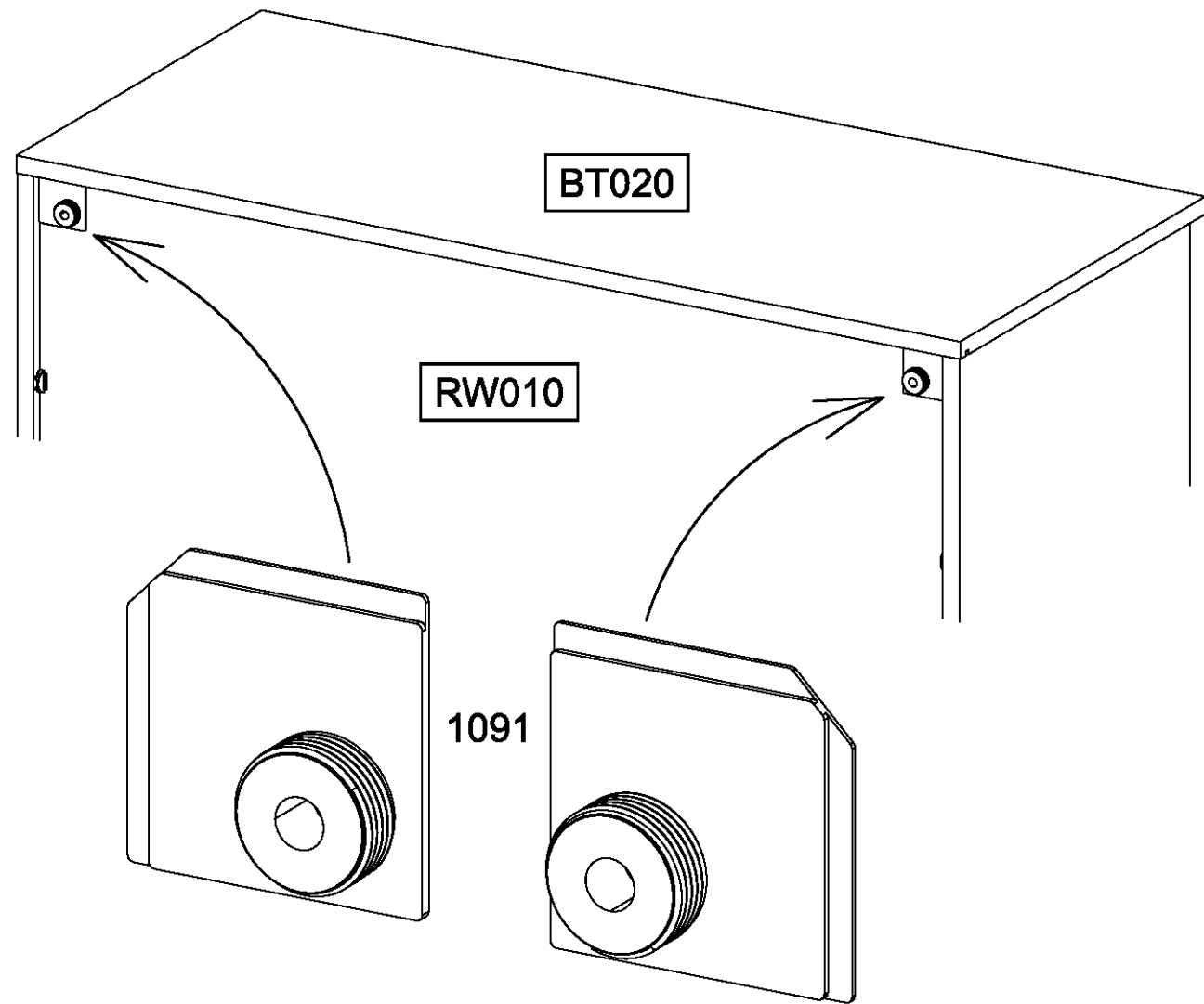
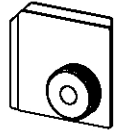
4x 1090



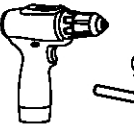
30

2x

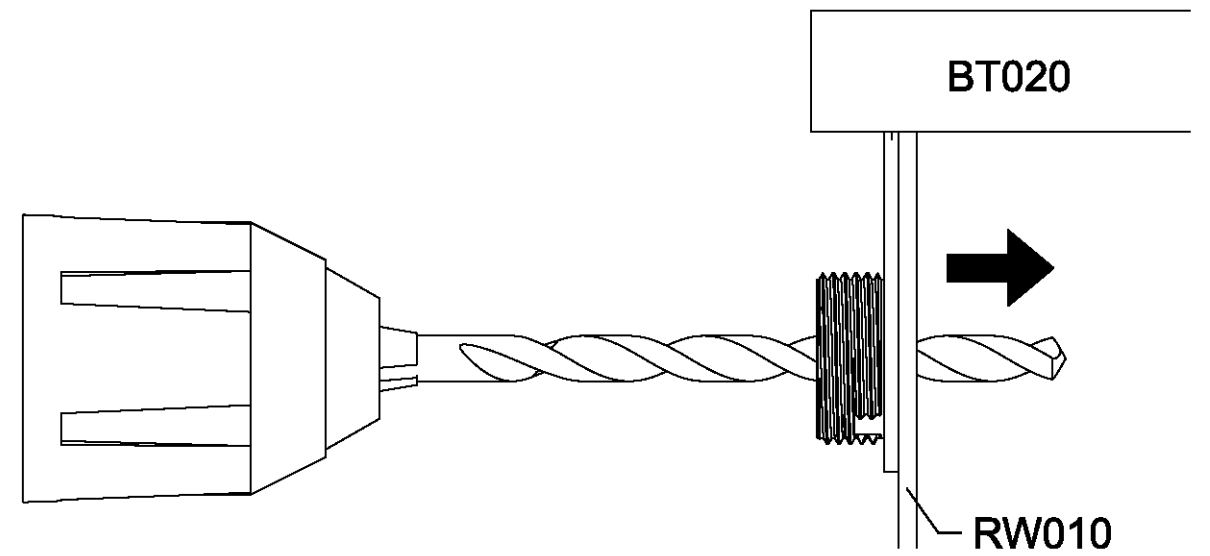
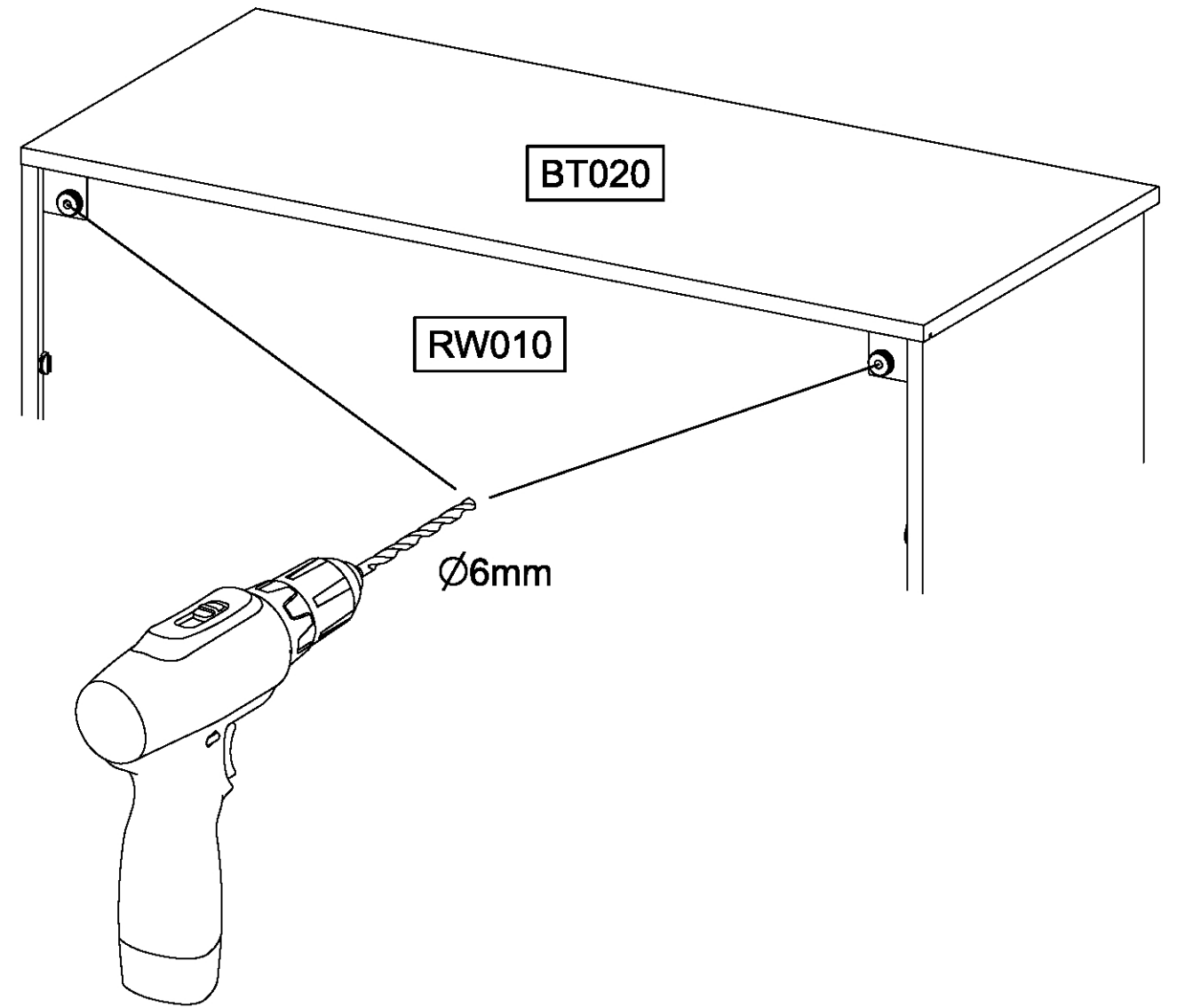
1091



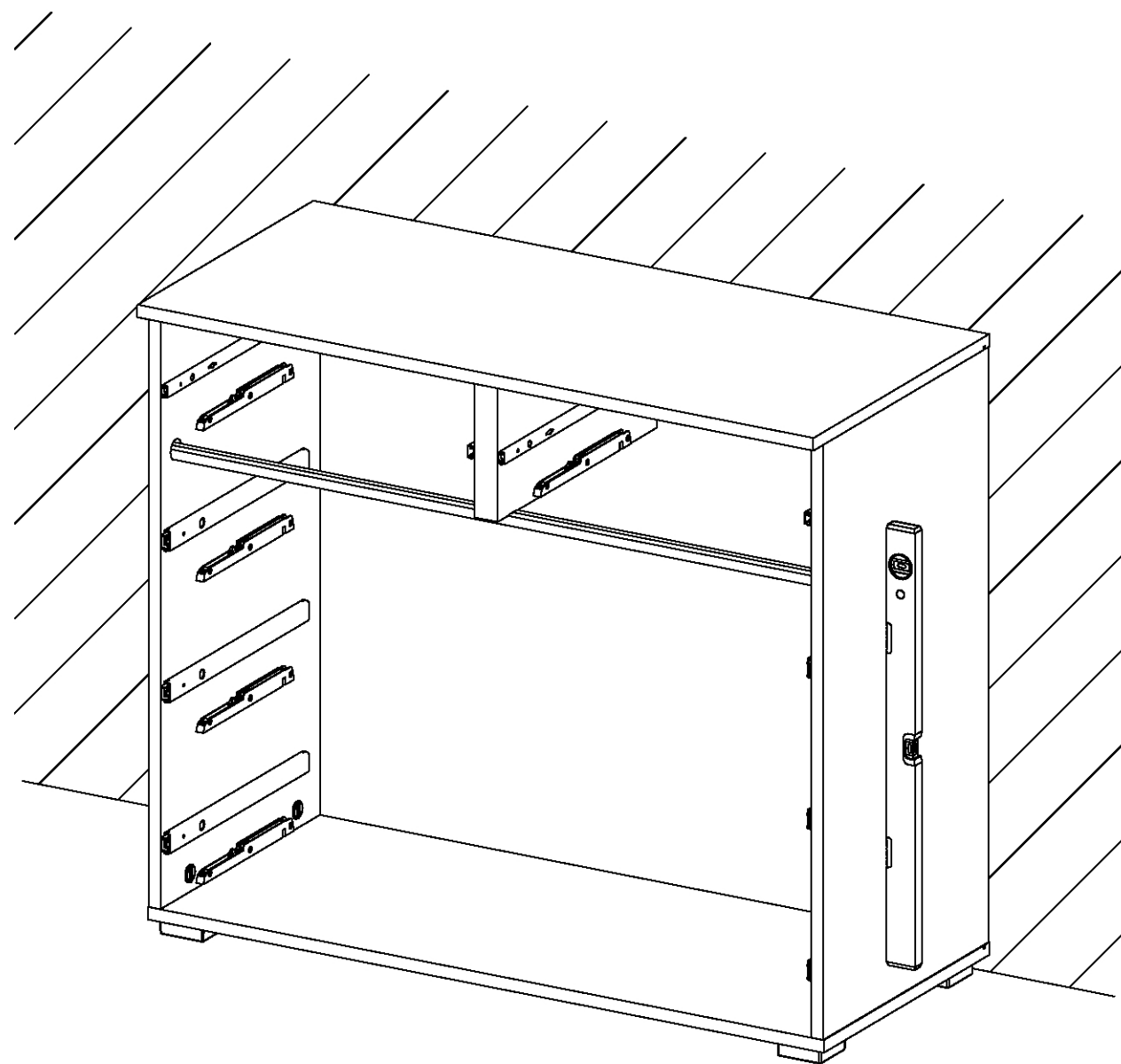
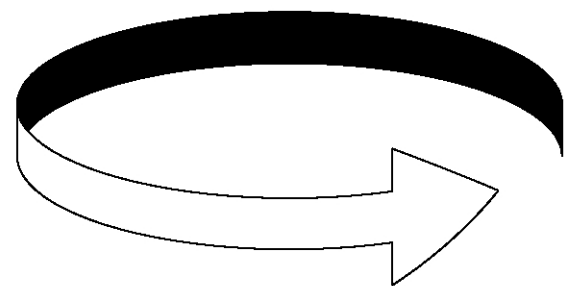
31



Ø6mm



32

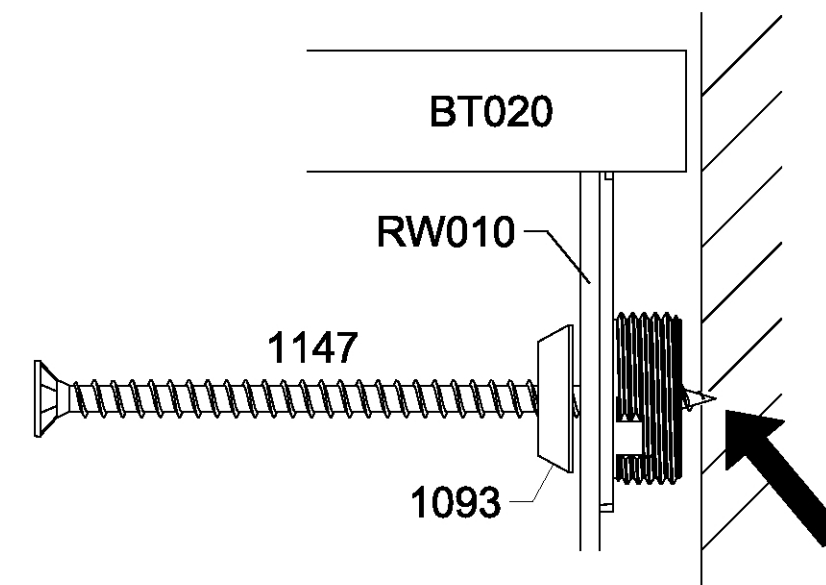
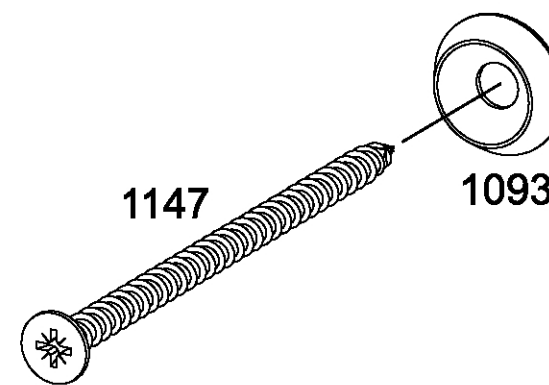
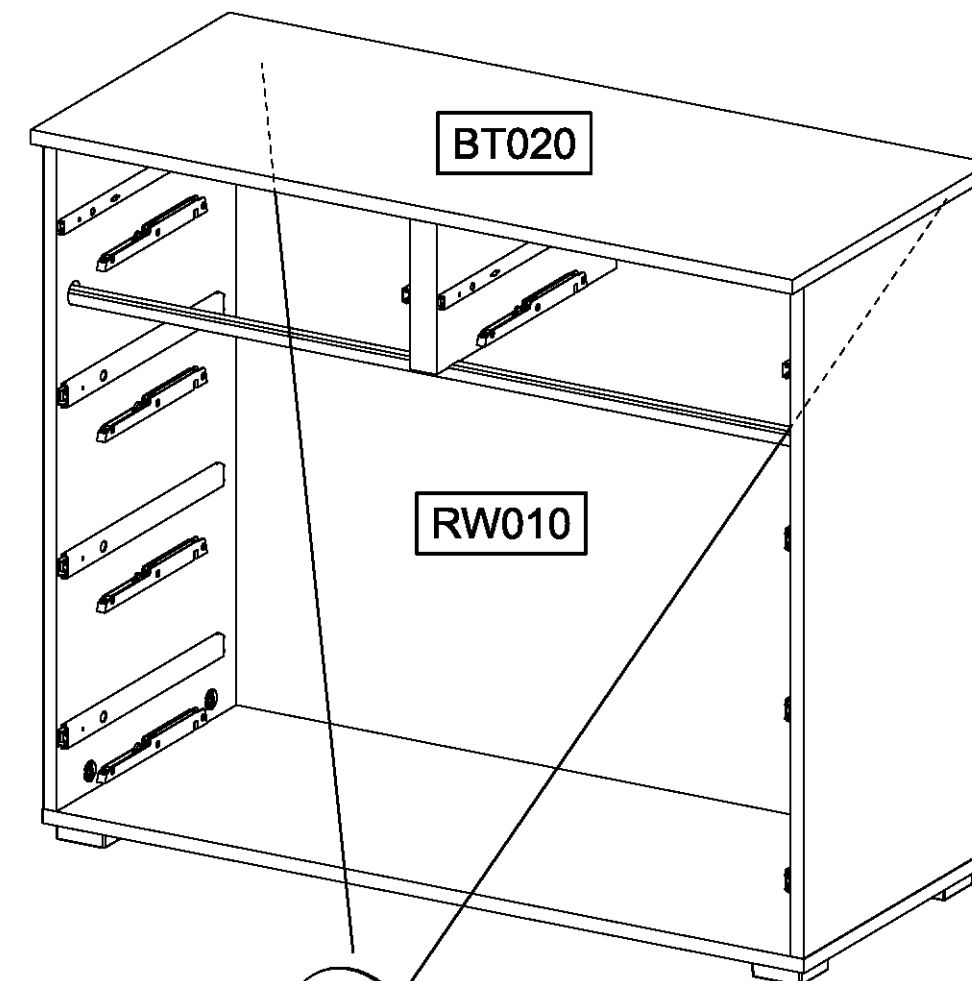
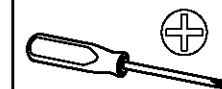
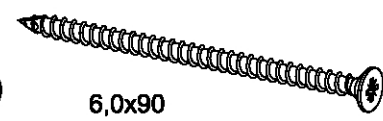


33

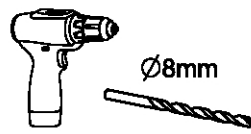
2x 1093



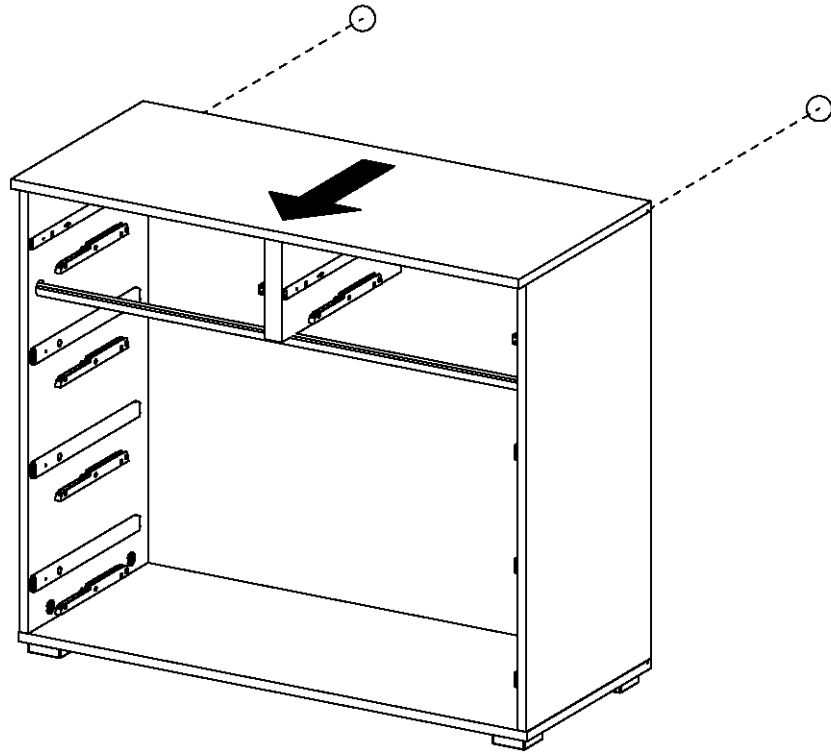
2x 1147



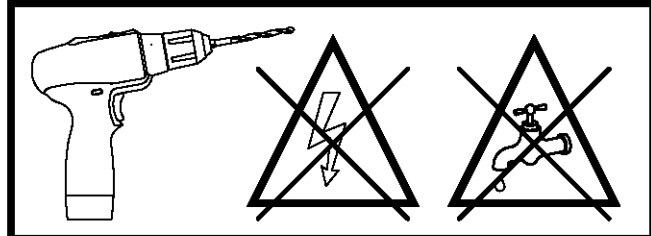
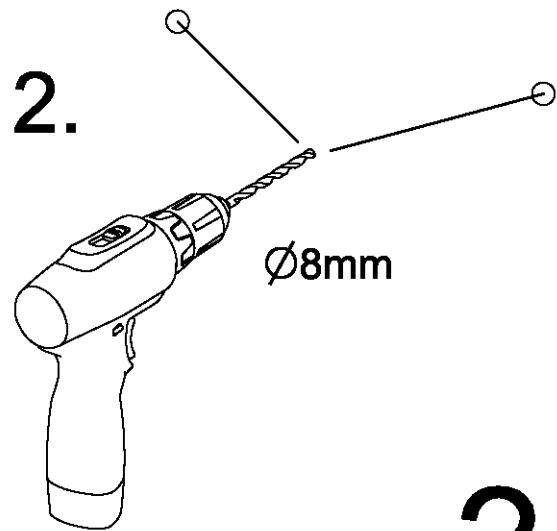
34



1.

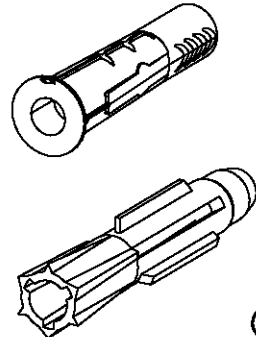
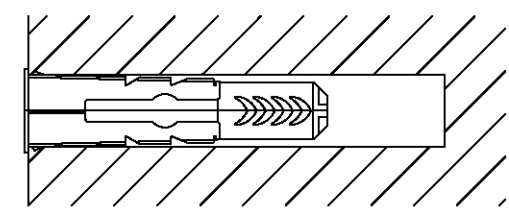


2.



?

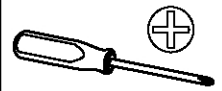
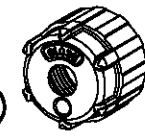
3.



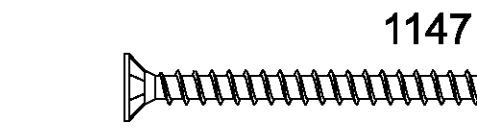
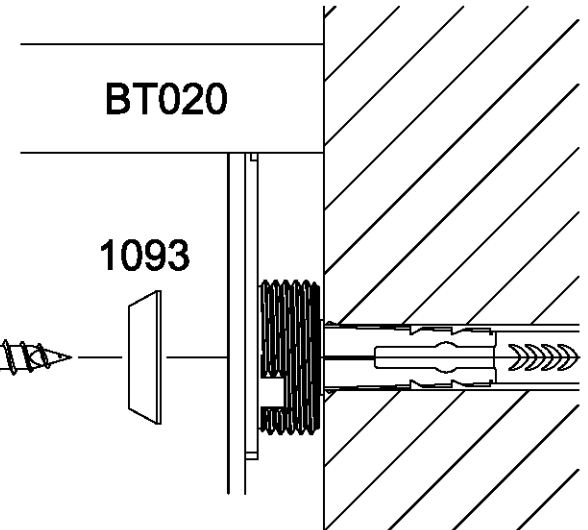
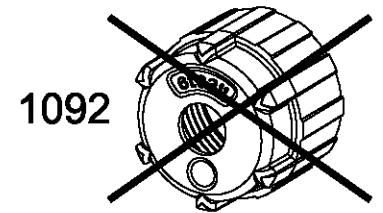
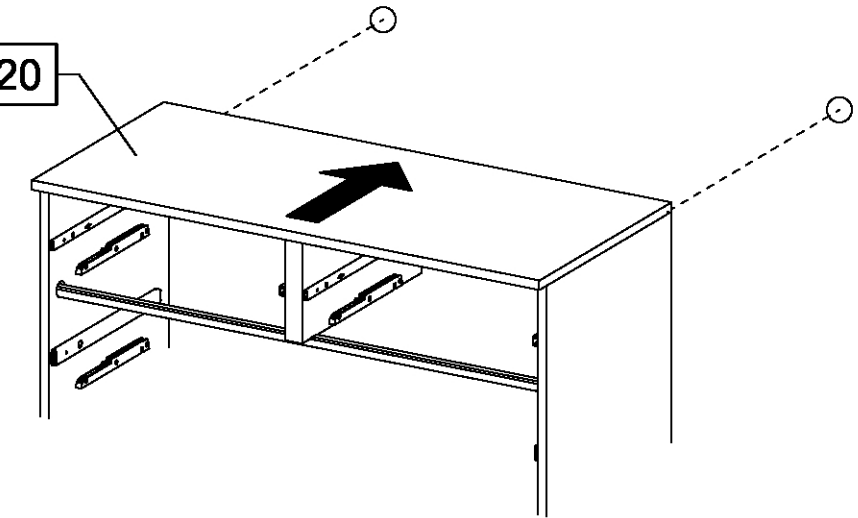
Ø8mm

35

2x 1092



BT020



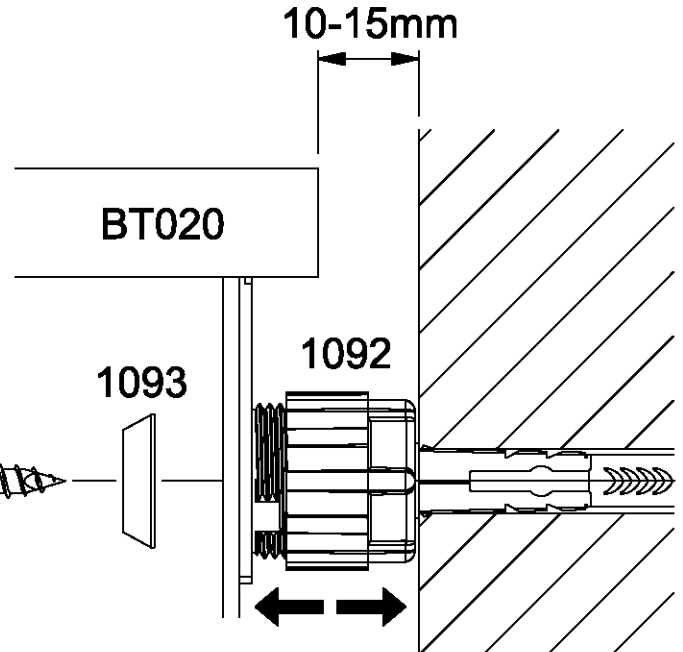
1093

1147

1147

1093

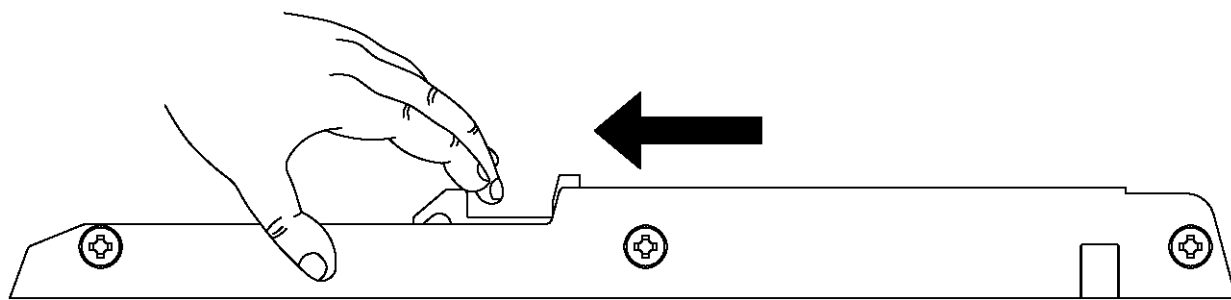
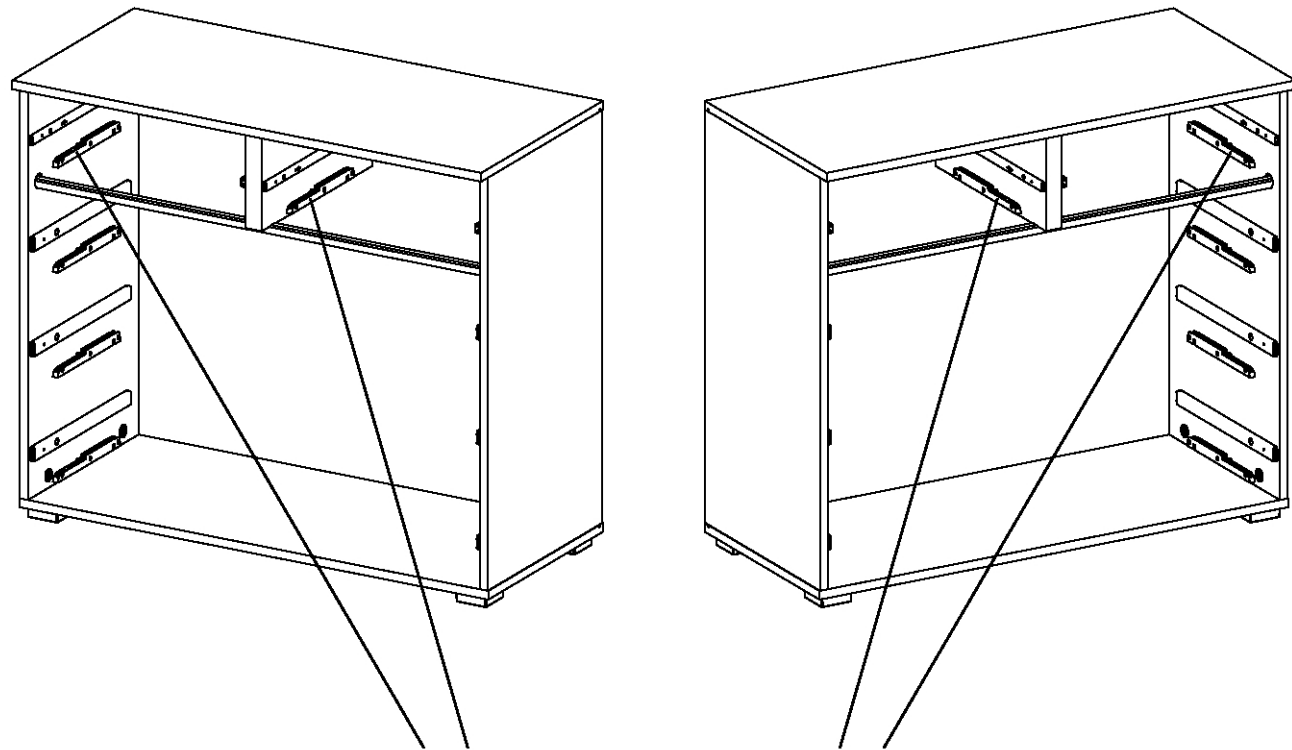
1092



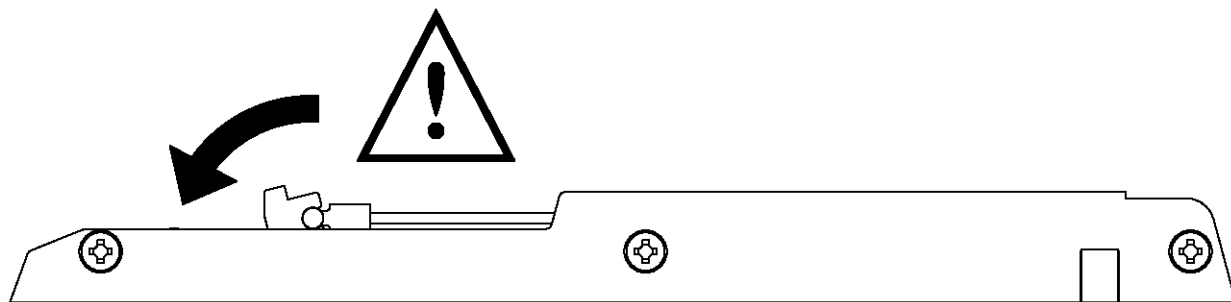
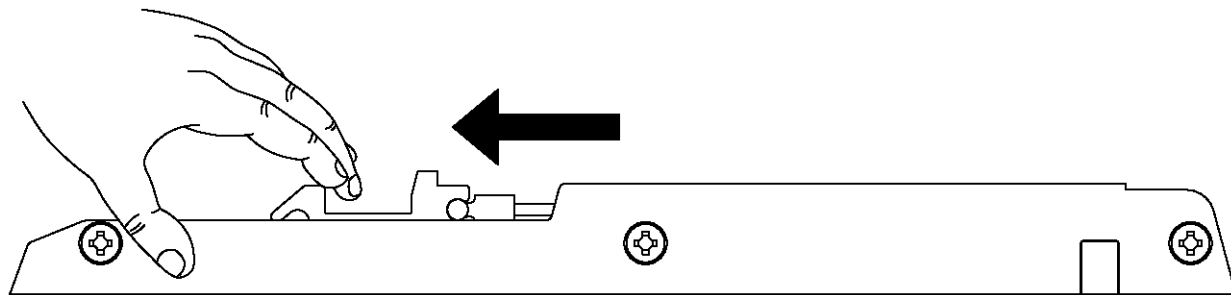
10-15mm

BT020

36



1000

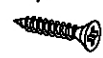


37

6x

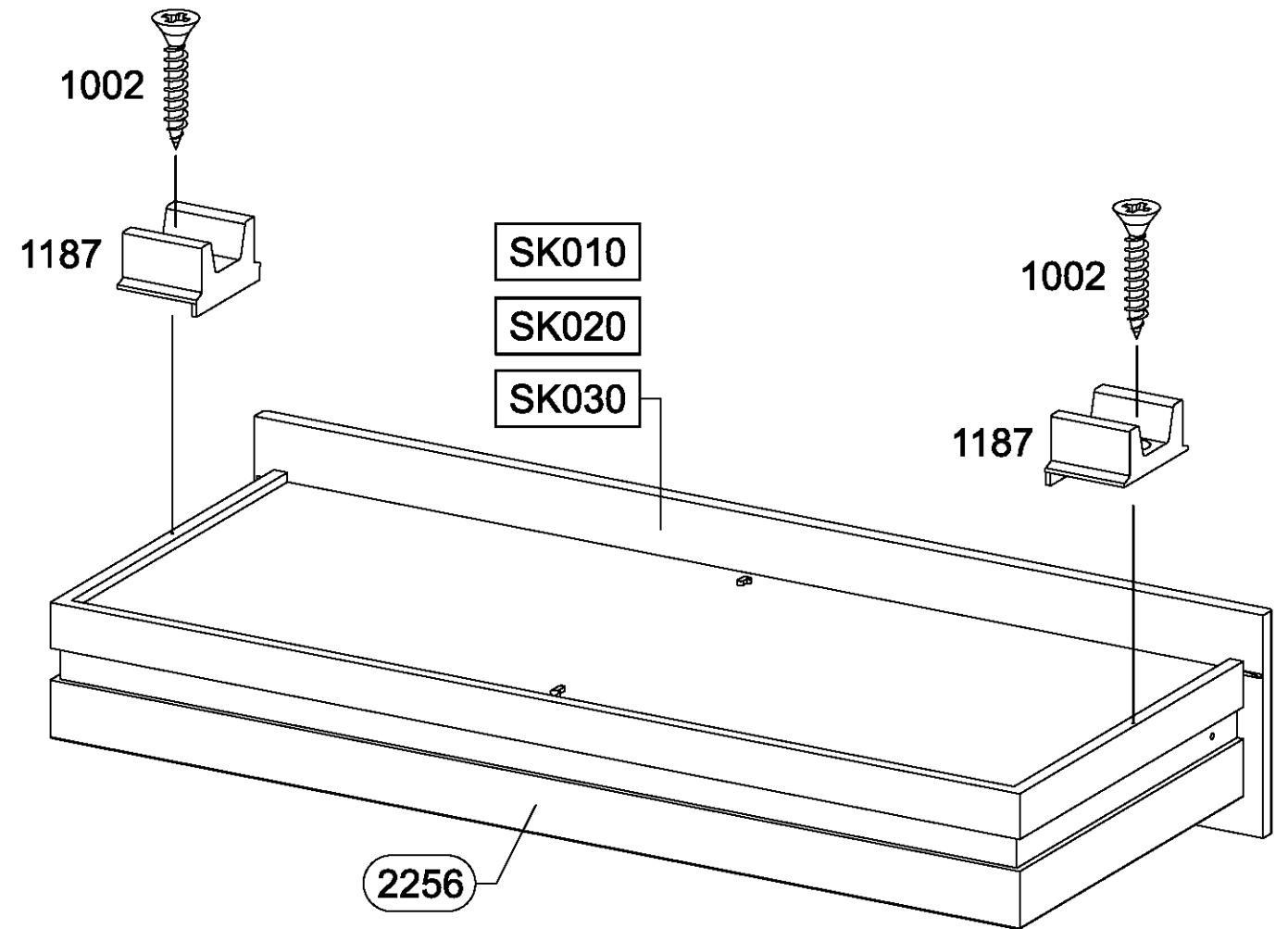
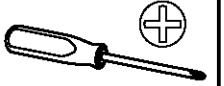
1002

3,5x20



6x

1187



1002

1187

SK010

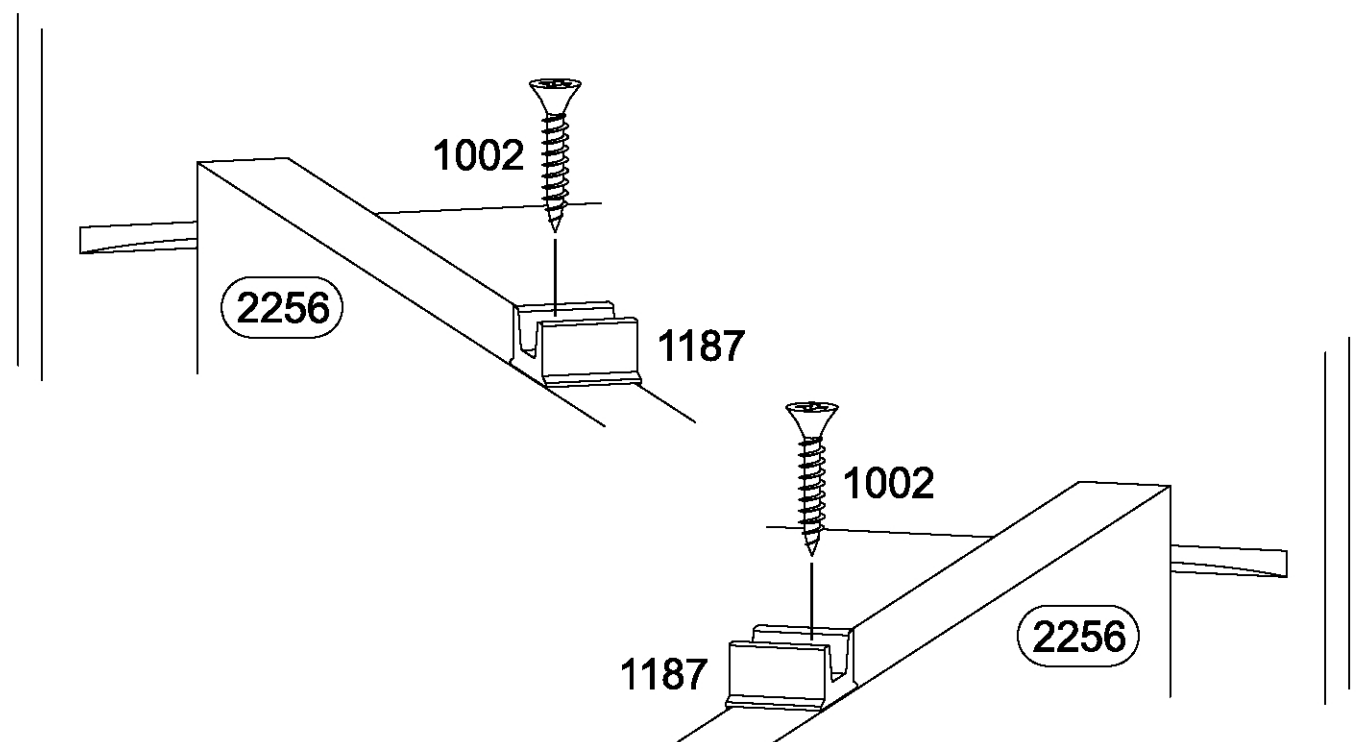
SK020

SK030

1002

1187

2256



1002

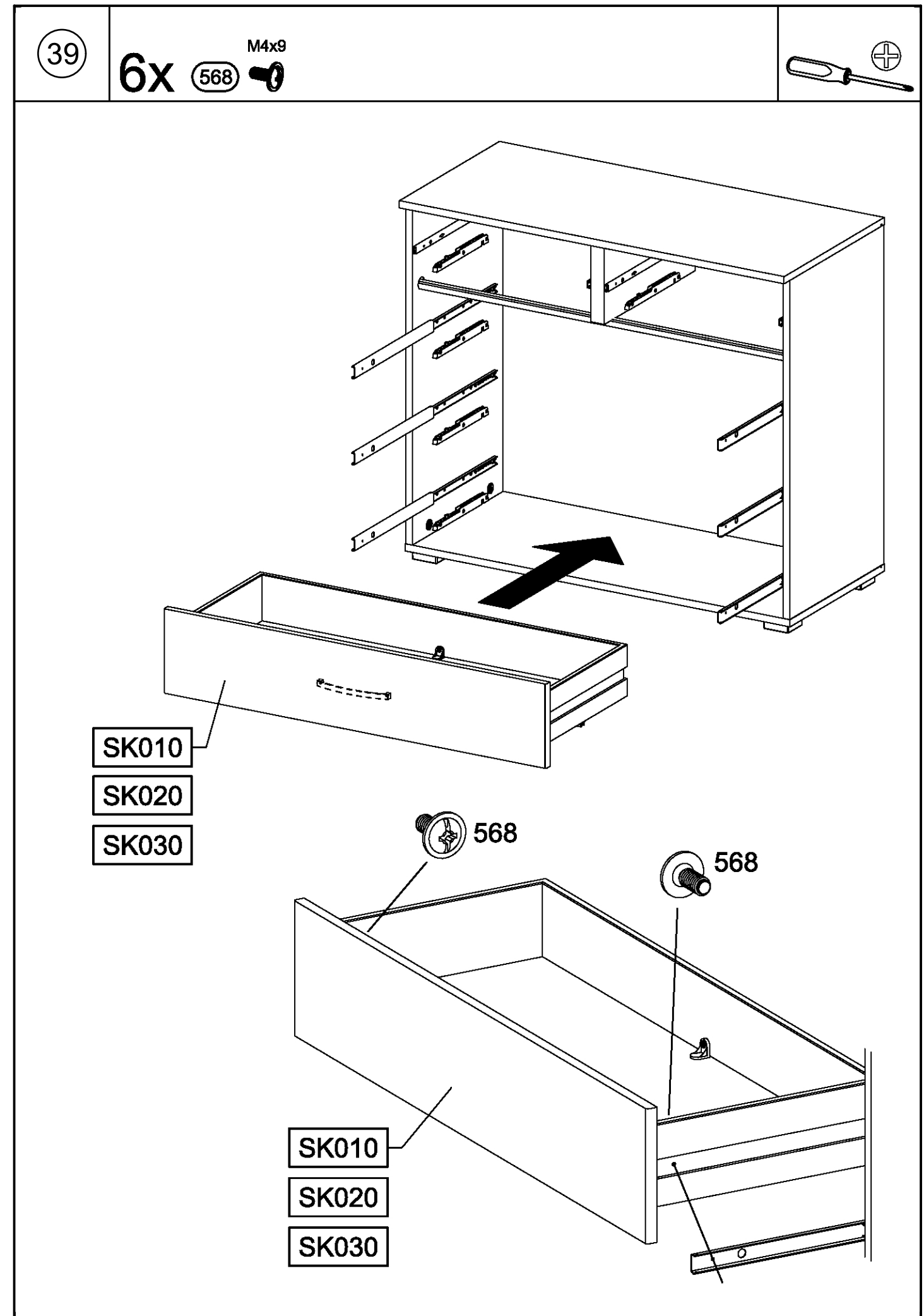
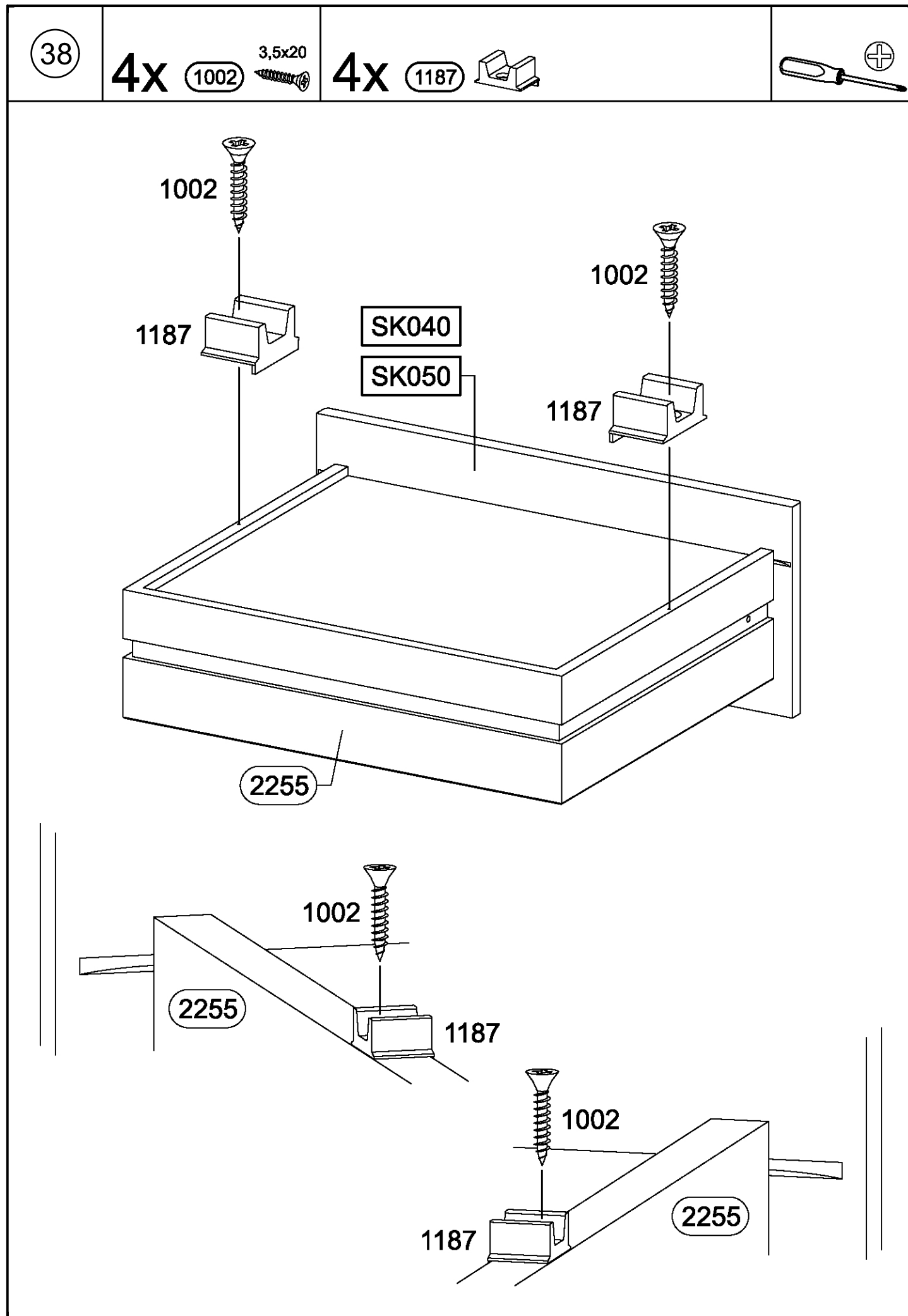
2256

1187

1002

1187

2256

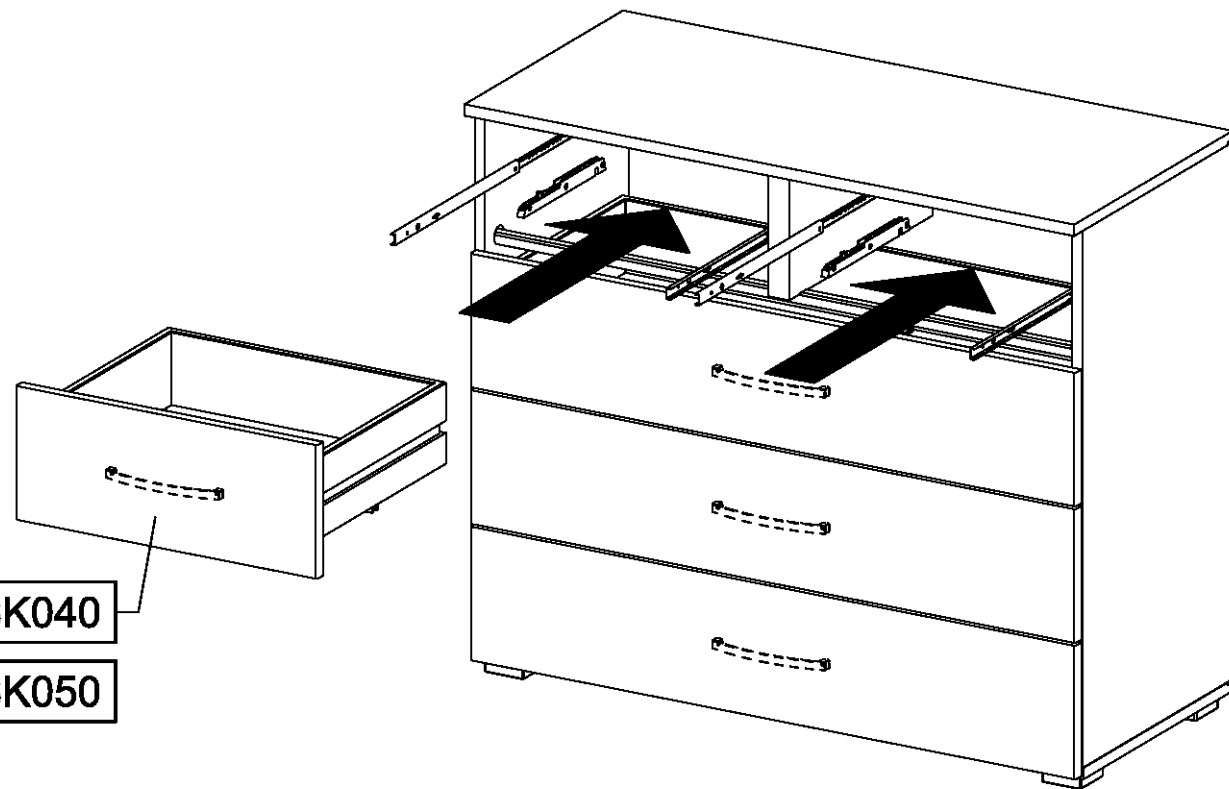


40

4x

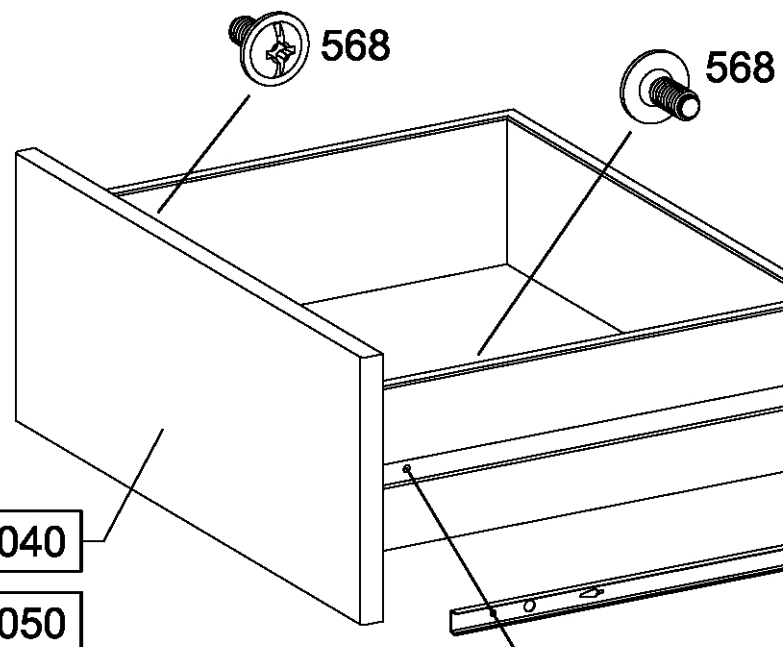
568

M4x9



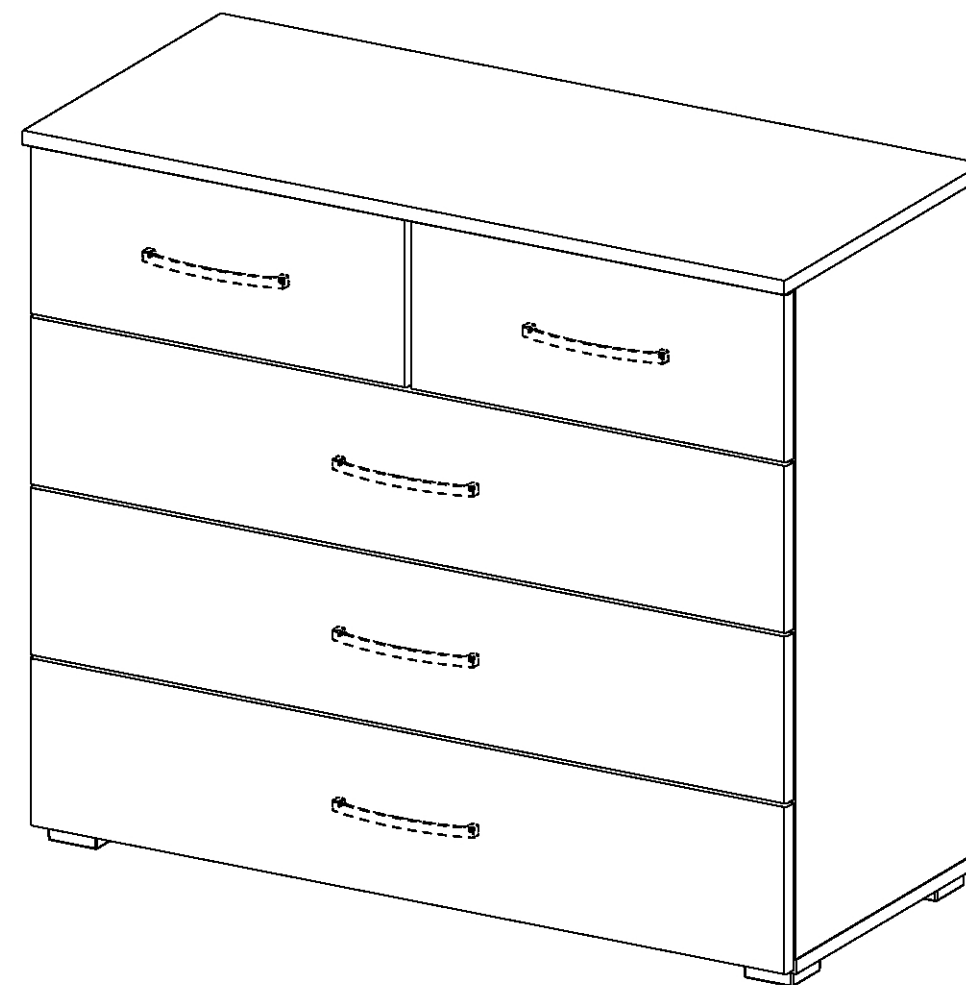
SK040

SK050



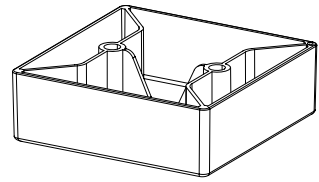
SK040

SK050



MZ044_02

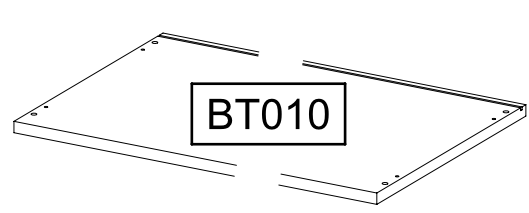
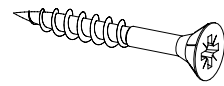
rauch



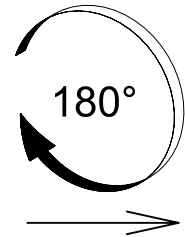
FU010

4x30

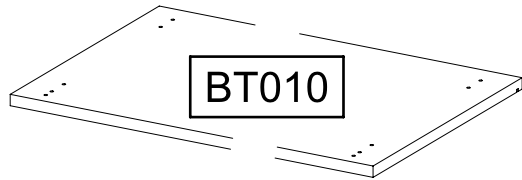
213



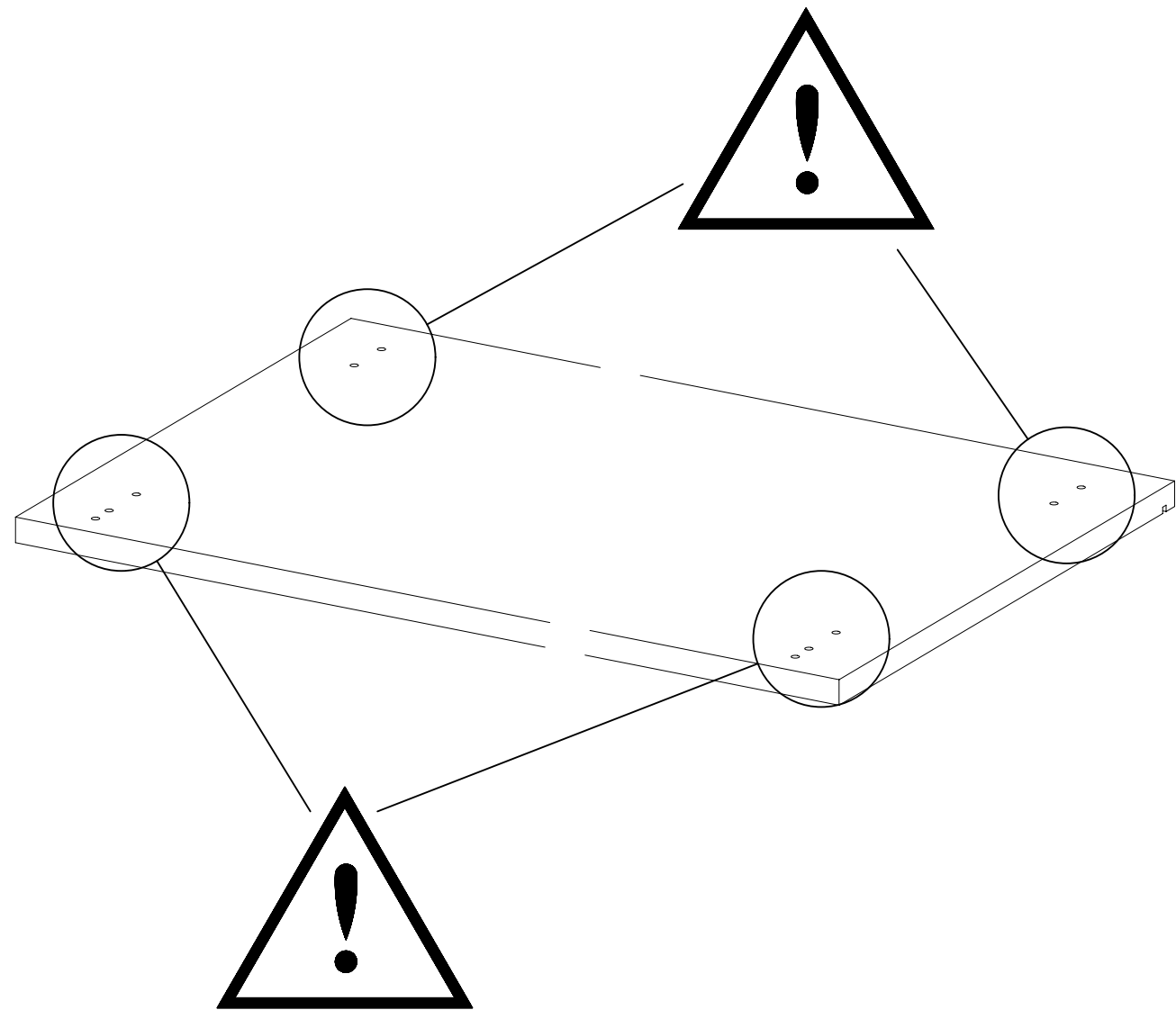
BT010



180°



BT010

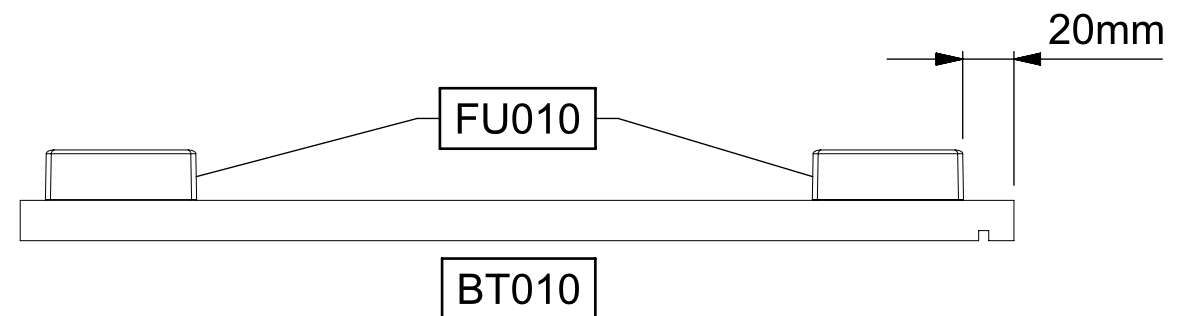
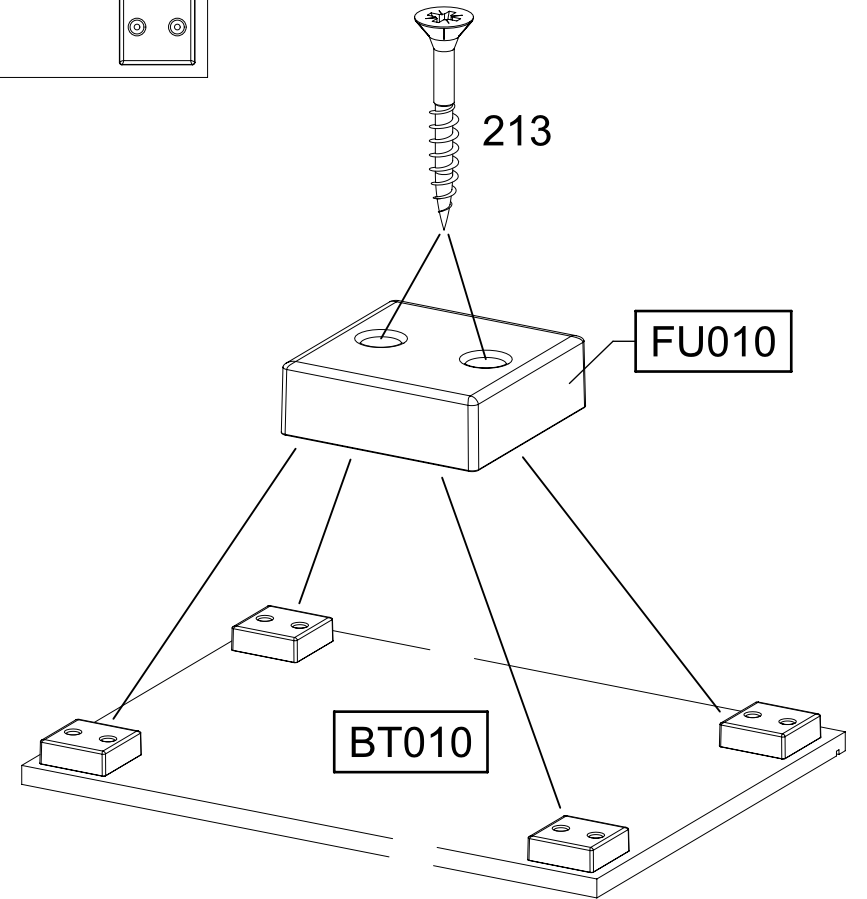
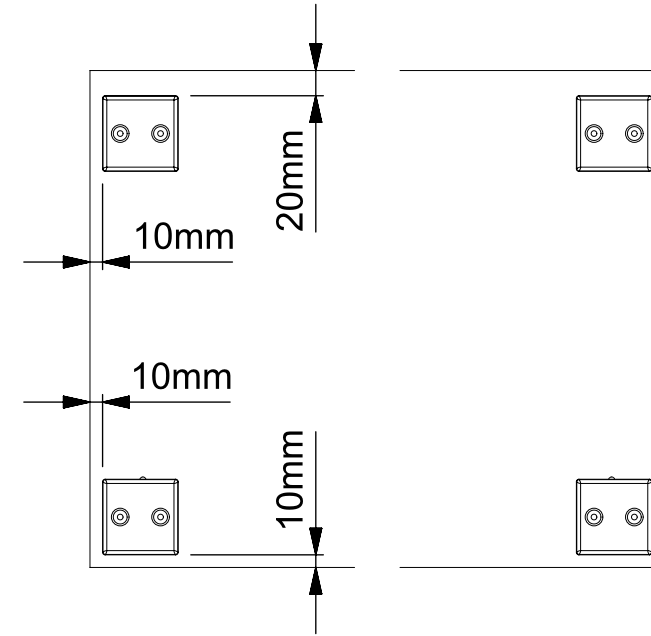
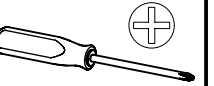
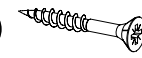


1

8x

213

4x30



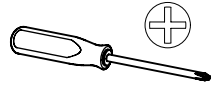
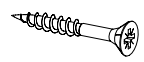
3.

2

2x

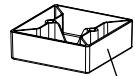
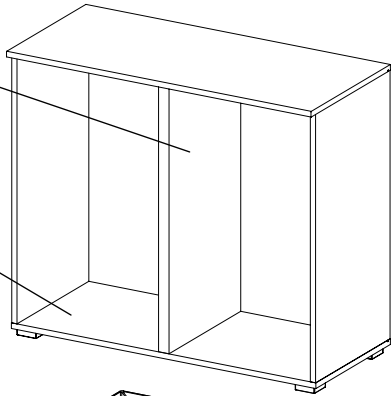
213

4x30



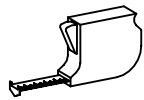
MS010

BT010

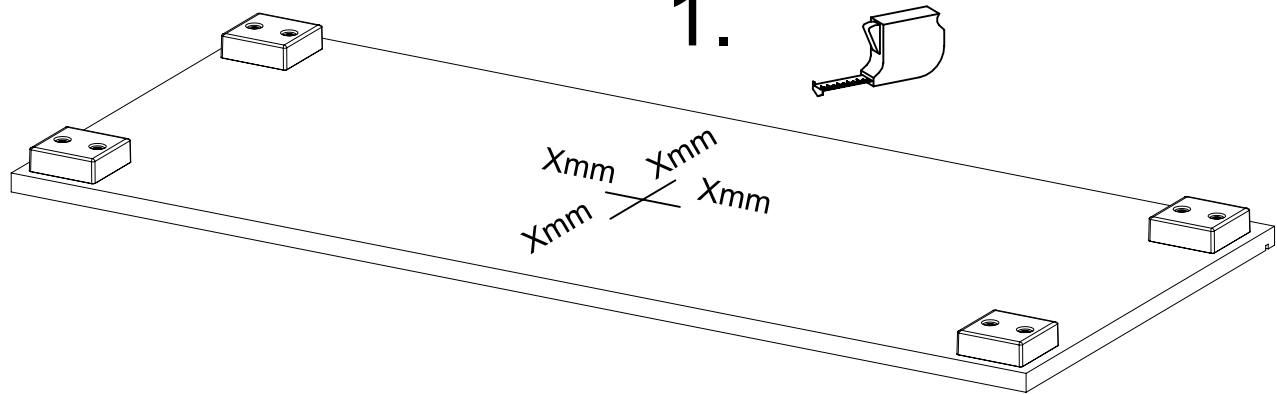


FU010

1.



Xmm Xmm
Xmm Xmm

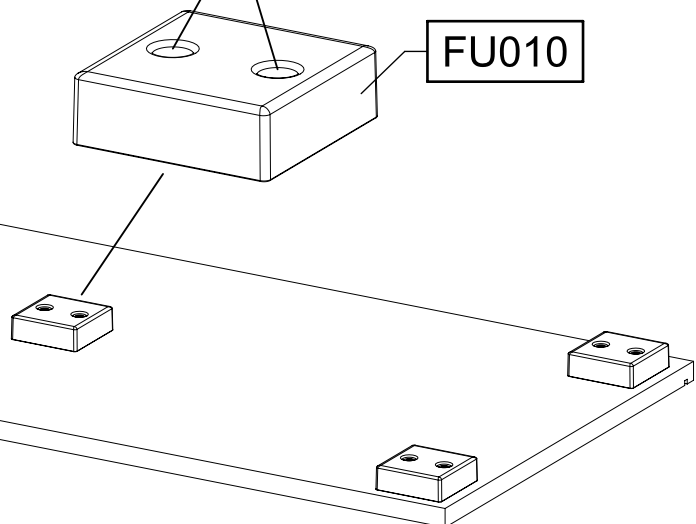


2.



213

FU010



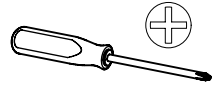
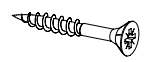
4.

3

2x

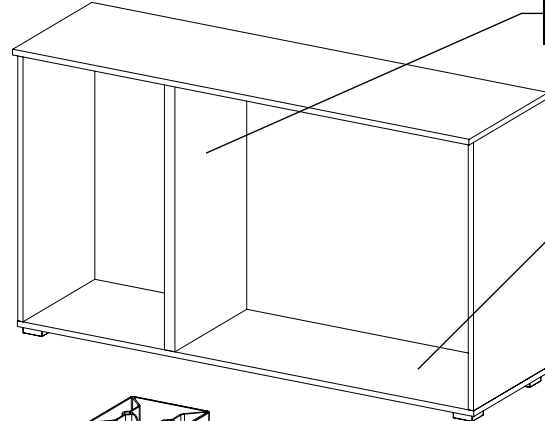
213

4x30

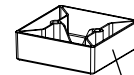


MS010

BT010

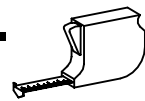


FU010



FU010

1.

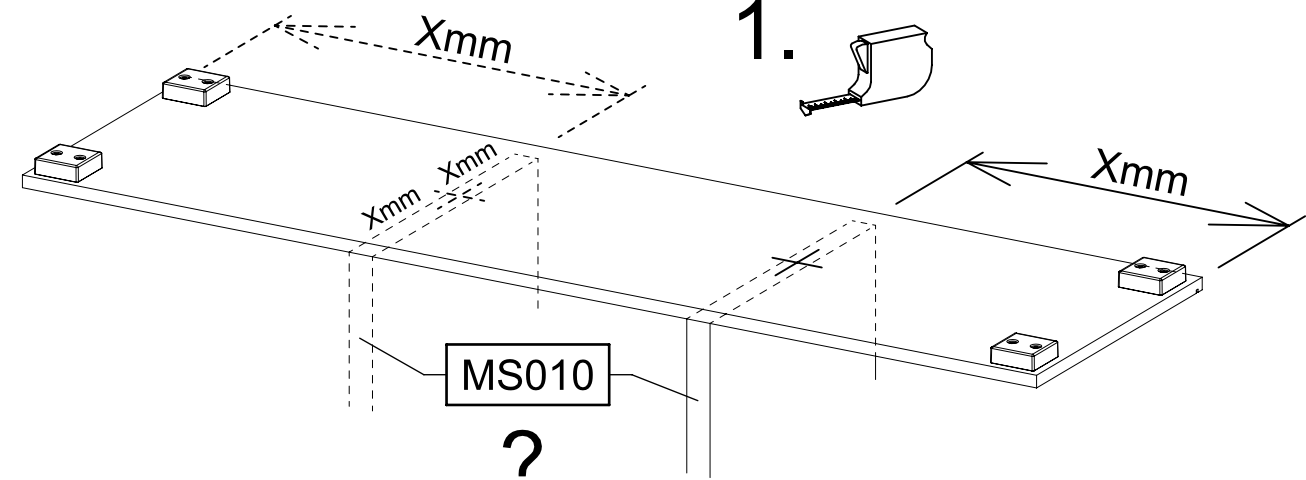


Xmm
Xmm Xmm

Xmm

MS010

?

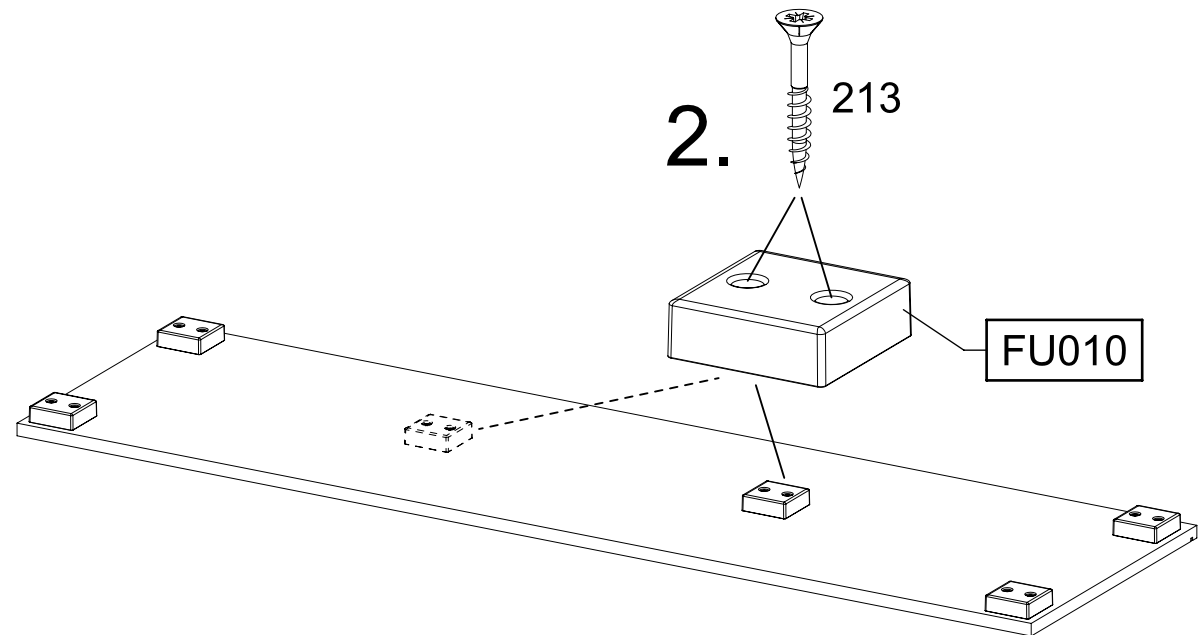


2.



213

FU010



4

4x

213

4x30

