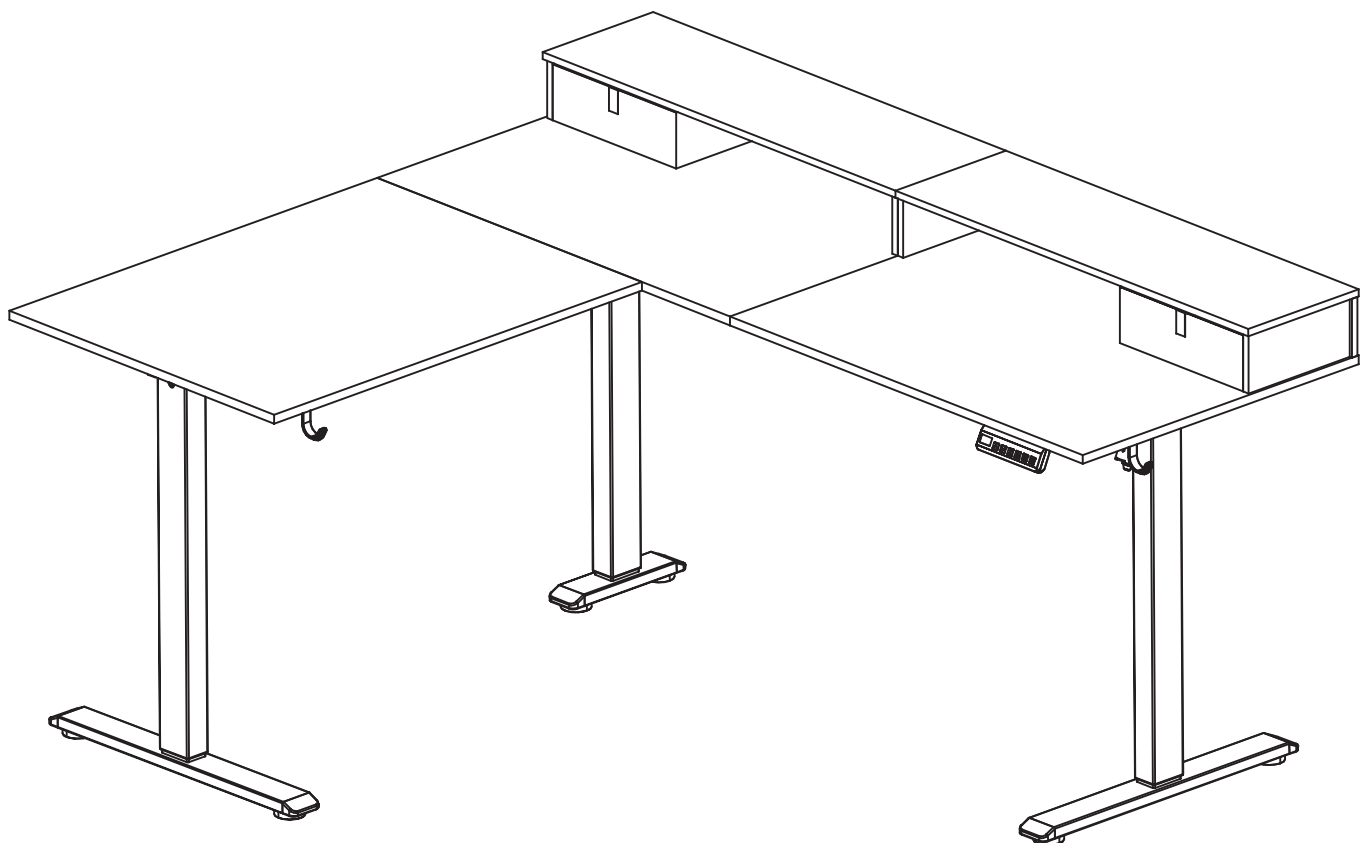


STANDING DESK



German(DE)

Warnung:

- Halten Sie Kinder und Tiere während des Gebrauchs vom Schreibtisch fern und stellen Sie sicher, dass der Schreibtisch keine Wände berührt. Bitte entfernen Sie Hindernisse 20 cm über dem Schreibtisch und 51 cm unter dem Schreibtisch während des Betriebs.
- Betreiben Sie diesen höhenverstellbaren Schreibtisch nur in einer Umgebungstemperatur von 0°C bis 40°C.
- r sicheren Position. Bitte lesen Sie diese Anweisungen sorgfältig durch, bevor Sie einen höhenverstellbaren Schreibtisch verwenden.
- Die Firma lehnt jegliche Garantie oder Haftung für Schäden oder persönliche Verletzungen ab, die durch abnormales oder außerhalb der Gerätebetriebsvorschriften entstehen.
- Personen ist es untersagt, sich auf den Tisch zu lehnen, um das Risiko des Umkippens zu vermeiden.
- Verwenden Sie keine scharfen Gegenstände, um die Tischplatte zu durchbohren oder zu zertrümmern.

French(FR)

Avertissement:

- Eloignez les enfants et les animaux du bureau pendant son utilisation et assurez-vous que le bureau ne touche aucun mur.
- Veuillez retirer les obstacles situés à 20 cm au-dessus du bureau et à 51 cm en dessous du bureau pendant le fonctionnement.
- Utilisez ce bureau réglable uniquement dans une température ambiante de 0°C à 40°C.
- Éloignez les produits des gaz corrosifs, des liquides et des objets poussiéreux.
- Gardez vos mains, vos pieds et autres parties du corps dans une position sûre pendant le fonctionnement.
- Veuillez lire attentivement ces instructions avant d'utiliser un bureau à hauteur réglable.
- La société décline toute garantie ou responsabilité pour tout dommage ou blessure personnelle résultant d'un fonctionnement anormal ou en dehors des réglementations d'utilisation de l'équipement.
- Il est interdit aux personnes de s'appuyer sur la table pour éviter les risques de basculement. N'utilisez pas d'objets tranchants pour percer ou briser les bureaux.

Spanish(ES)

Advertencia:

- Mantenga a los niños y a los animales alejados del escritorio durante su uso y asegúrese de que el escritorio no toque ninguna pared.
- Por favor, retire los obstáculos a 20 cm por encima del escritorio y a 51 cm por debajo del escritorio durante el funcionamiento.
- Utilice este escritorio ajustable solo en un entorno operativo con una temperatura de 0°C a 40°C. Mantenga los productos alejados de gases corrosivos, líquidos y objetos polvorientos. Mantenga las manos, los pies y otras partes del cuerpo en una posición segura durante el funcionamiento.
- Por favor, lea cuidadosamente estas instrucciones antes de utilizar un escritorio de altura ajustable. La empresa declina cualquier garantía o responsabilidad por cualquier dano o lesión personal resultante de un funcionamiento anormal o de regulaciones de funcionamiento fuera de equipo.
- Se prohíbe que las personas se apoyen en la mesa para evitar riesgos de vuelco. No utilice objetos afilados para perforar o romper los escritorios..

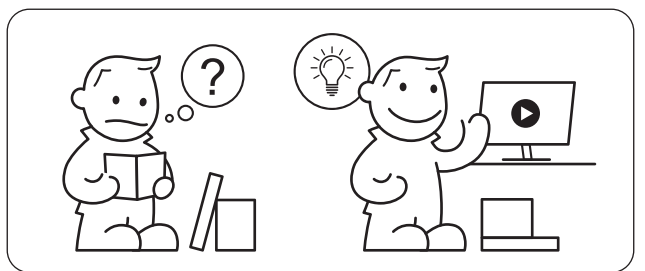
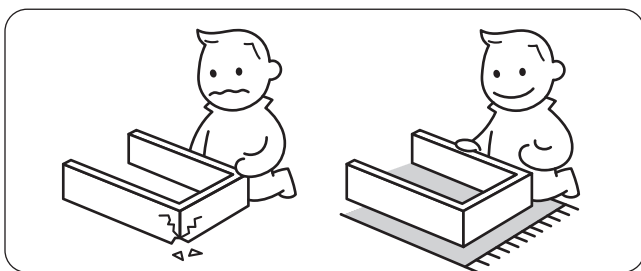
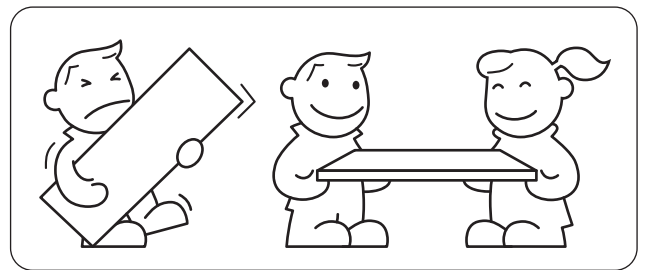
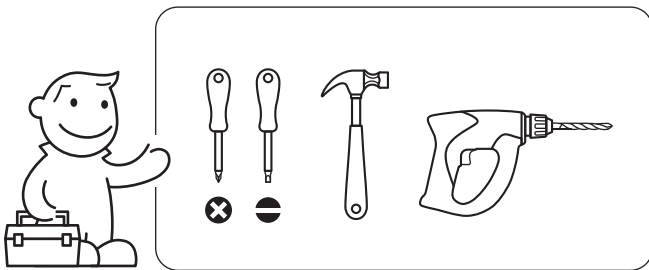
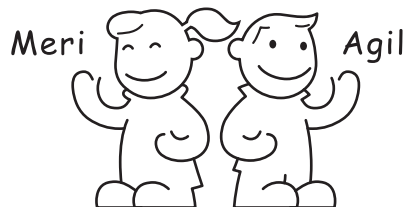
Italian(IT)

Avvertimento:

- Tenere i bambini e gli animali lontani dalla scrivania durante l'uso e assicurarsi che la scrivania non tocchi nessun muro.
- Si prega di rimuovere gli ostacoli a 20 cm sopra la scrivania e a 51 cm sotto la scrivania durante il funzionamento.
- Utilizzare questa scrivania regolabile solo in un ambiente operativo con temperatura compresa tra 0°C e 40°C.
- Tenere i prodotti lontani da gas corrosivi, liquidi e oggetti polverosi. Tenere le mani, i piedi e altre parti del corpo in una posizione sicura durante il funzionamento.
- Si prega di leggere attentamente queste istruzioni prima di utilizzare una scrivania regolabile in altezza. La società declina qualsiasi garanzia o responsabilità per eventuali danni o lesioni personali derivanti da un funzionamento anormale o da regolamenti di utilizzo dell'attrezzatura al di fuori della norma.
- È vietato alle persone appoggiarsi sul tavolo per evitare rischi di ribaltamento.
- Non utilizzare oggetti appuntiti per forare o sfondare le scrivanie.

Alert:

- Keep children and animals away from the desktop during use and ensure that the desktop does not touch any walls.
- Please remove obstacles 20CM above the desktop and 51CM below the desktop during operation.
- Only operate this adjustable desk in the temperature of 32°F-104°F/0°C-40°C operating environment.
- Keep products away from corrosive gases,liquids,and dusty objects.
- Keep your hands,feet,and other body parts in a safe position while operating.
- Please read these instructions carefully before using an adjustable-height desk.
- The Company disclaims any warranty or liability for any damage or personal injury resulting from abnormal or outside-of-equipment operation regulations.
- People are prohibited from leaning on the table to avoid tipping risks.
- Do not use sharp objects to poke/smash desktops.





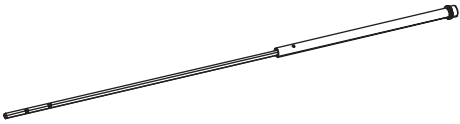
1 X1



2 X2



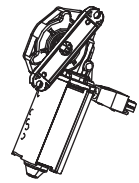
3 X3



4 X1



5 X1



6 X1



7 X1



8 X1



9 X1



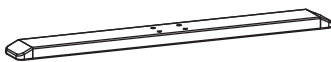
10 X1



11 X1



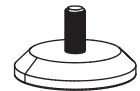
12 X1



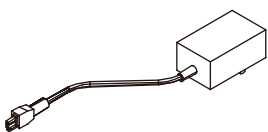
13 X2



14 X1



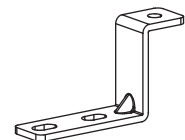
15 X6



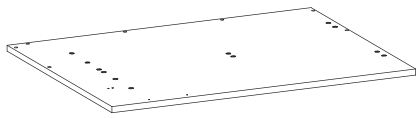
16 X1



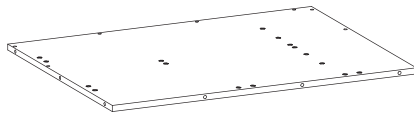
17 X1



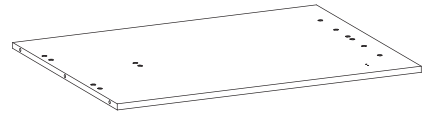
18 X3



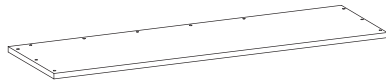
19 X1



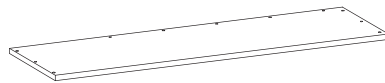
20 X1



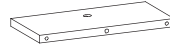
21 X1



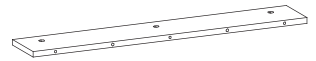
22 X1



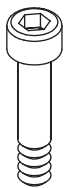
23 X1



24 X4



25 X2



M6X32

A X12



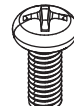
M6X8

B X9



M6X8

C X11



M4X10

D X2



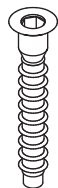
M6X12

E X40



ST4.8X13

F X6



M6.3X50

G X14



ST6X40

H X10



φ 12

J X10



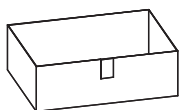
φ8X40

K X6

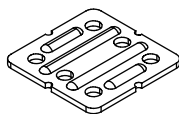


φ6X40

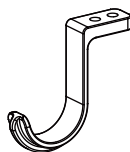
L X20



M X2



N X4



P X2

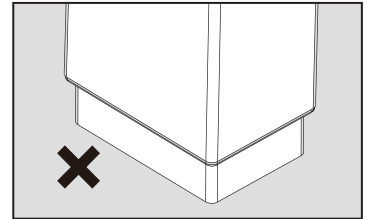
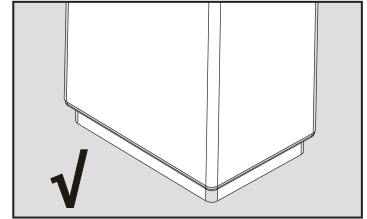
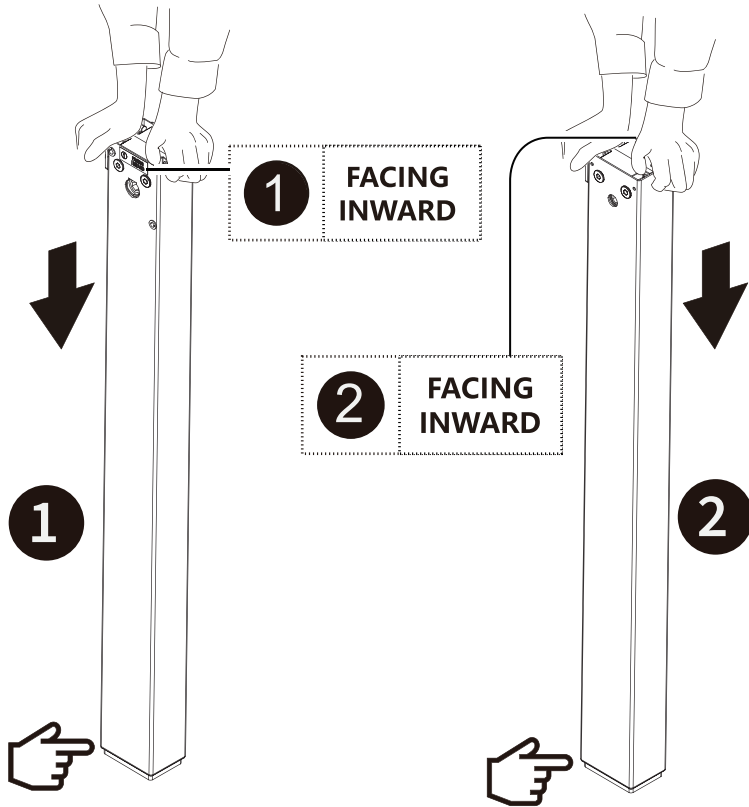


Q X4



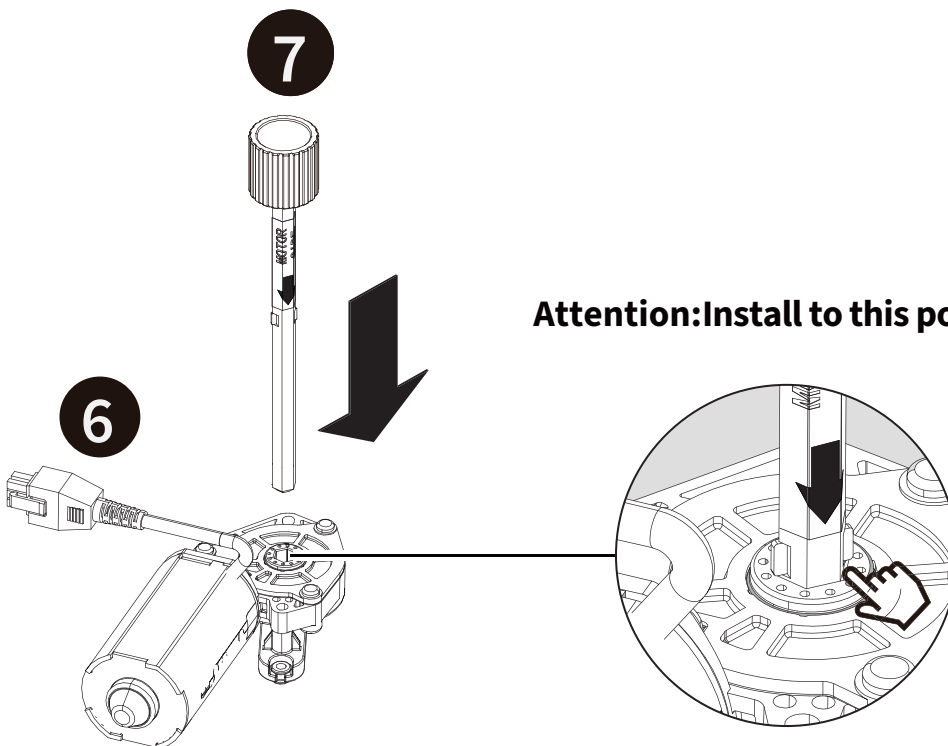
R X1

1

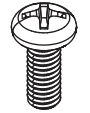


Attention: Check if the height of the three desk legs is consistent. If there is a significant difference, press down to ensure the heights of the three legs are the same.

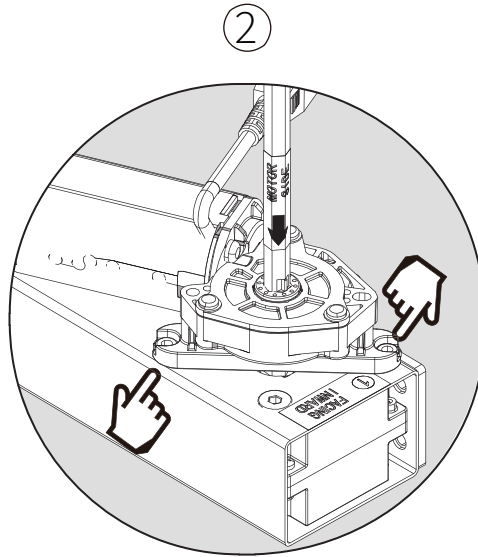
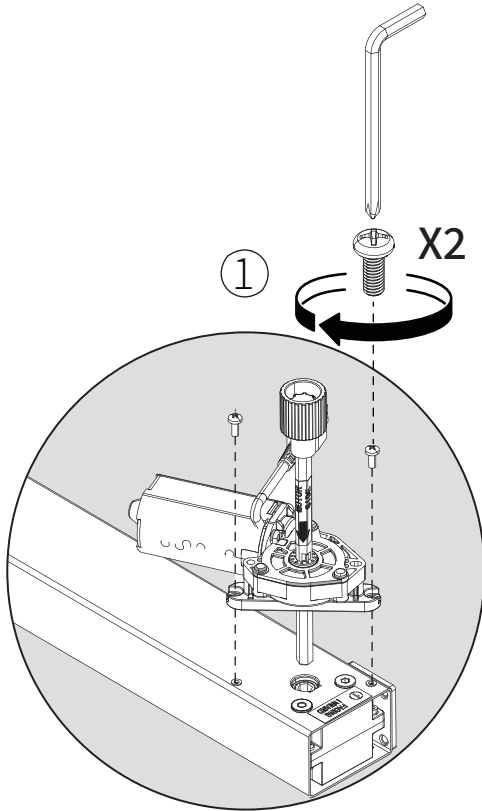
2



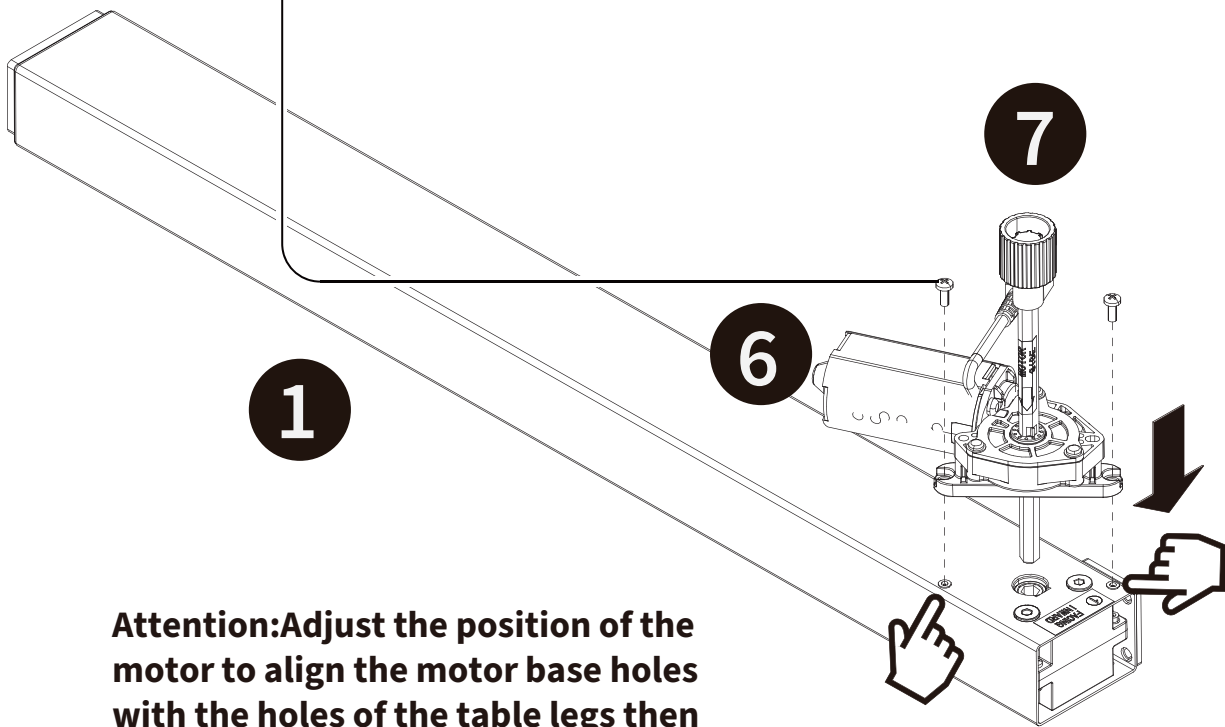
3



M4X10

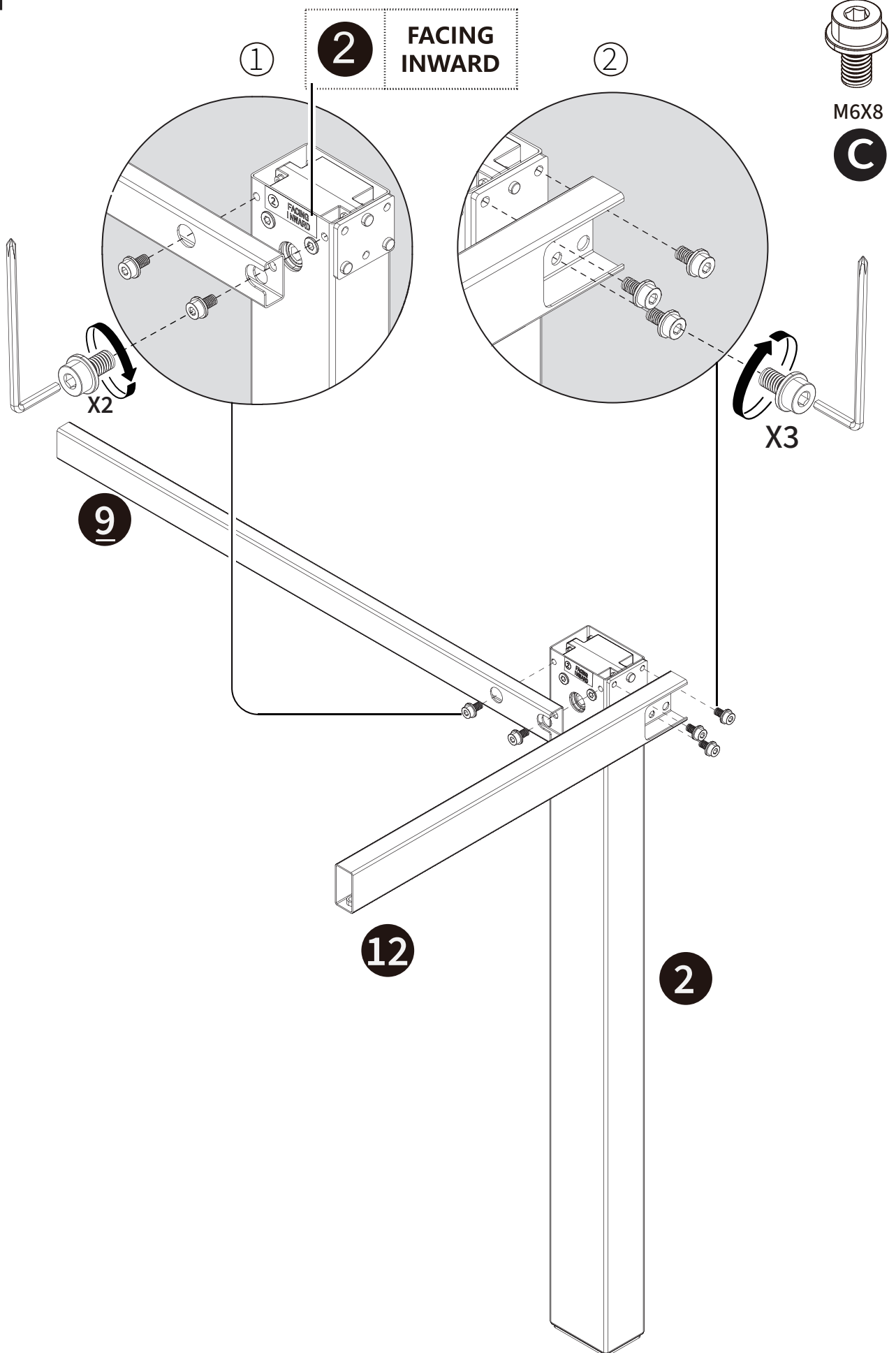


Attention: The motor mounting hole is located on this side.

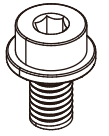
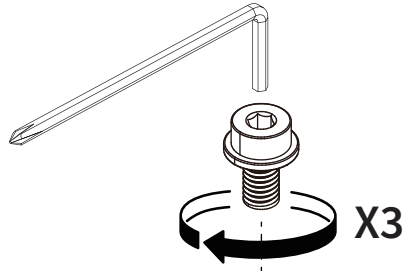
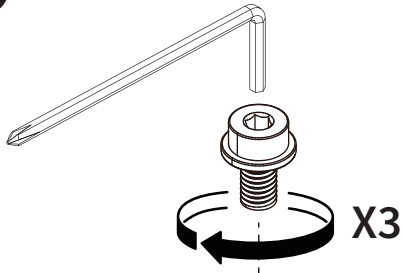


Attention: Adjust the position of the motor to align the motor base holes with the holes of the table legs then tighten the screws.

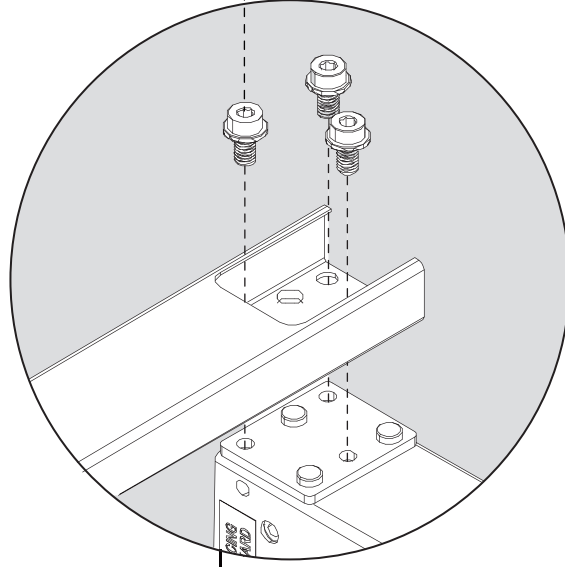
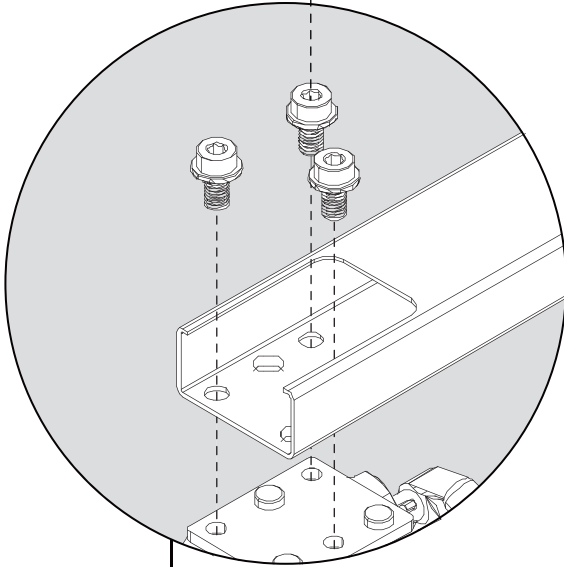
4



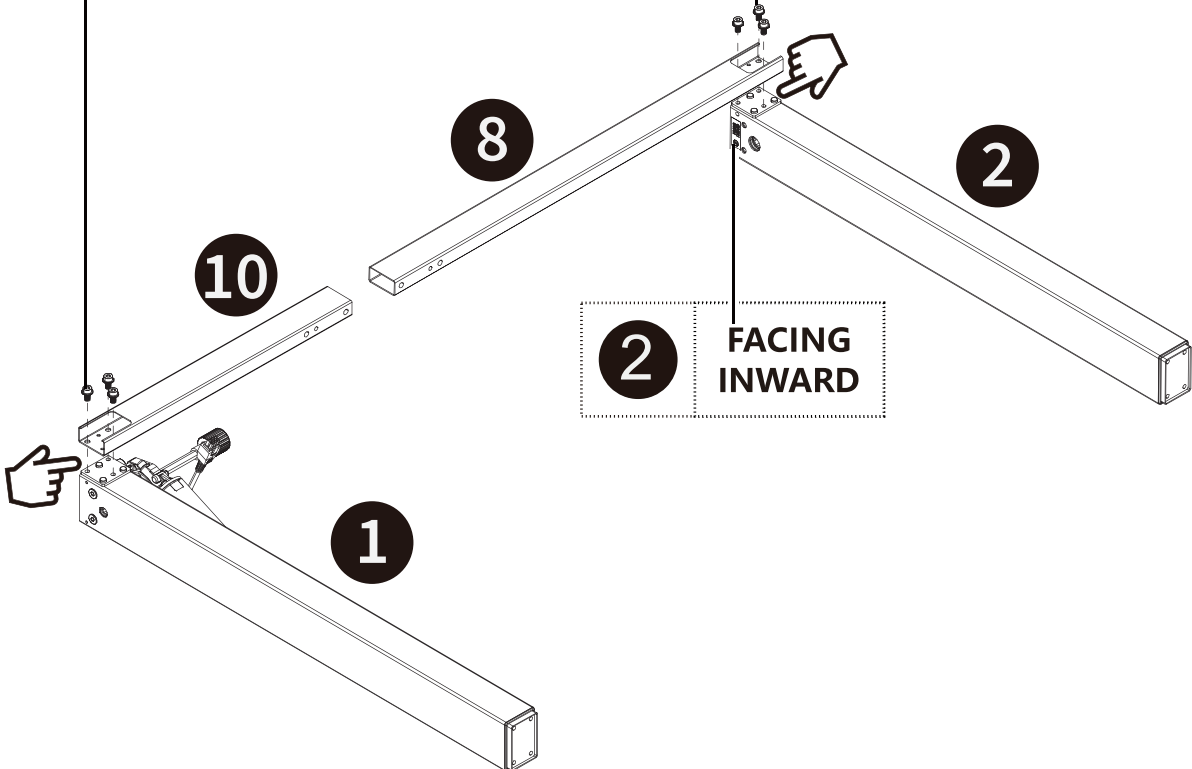
5



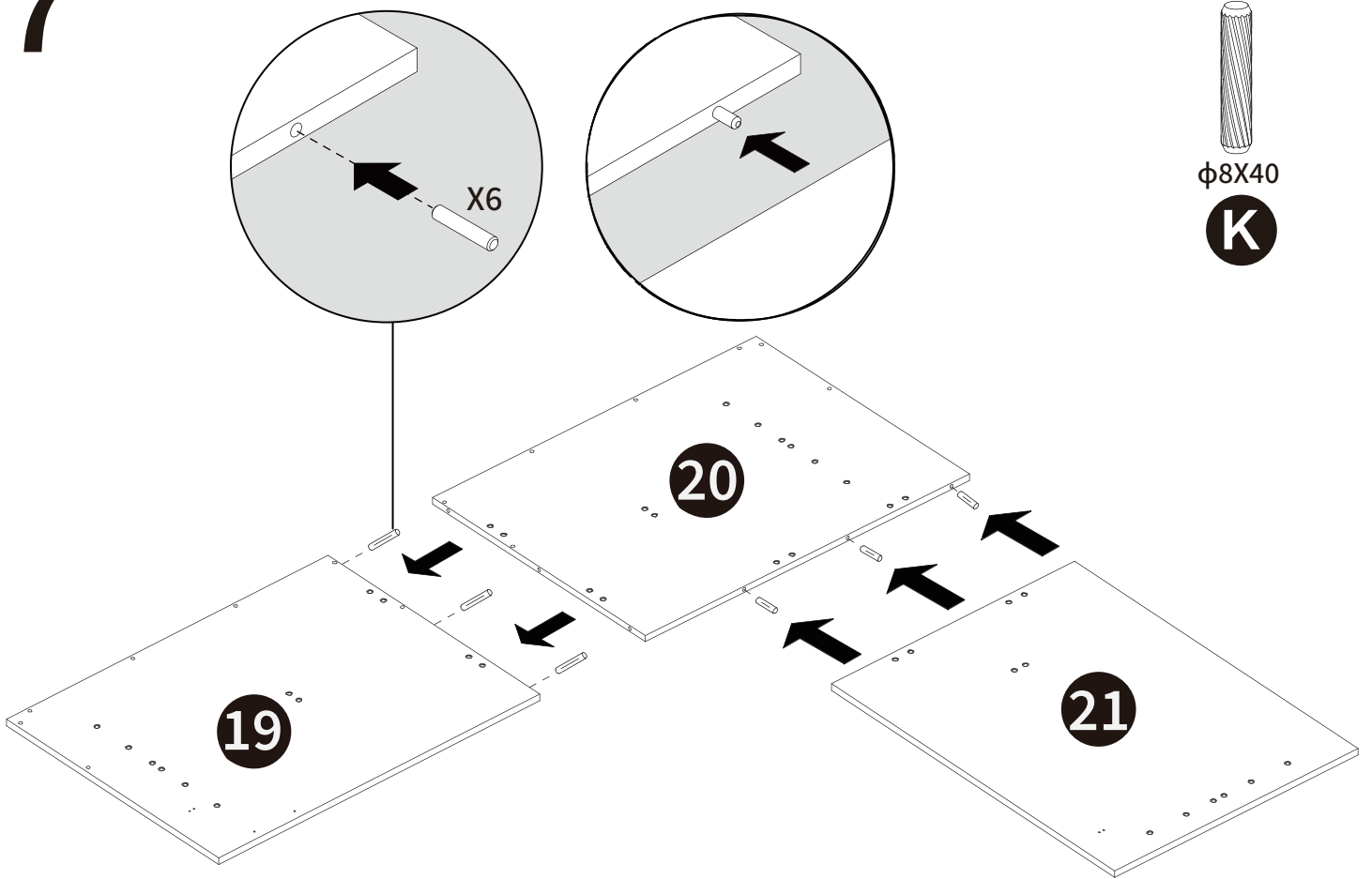
M6X8



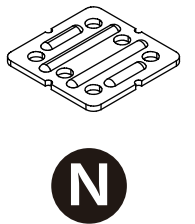
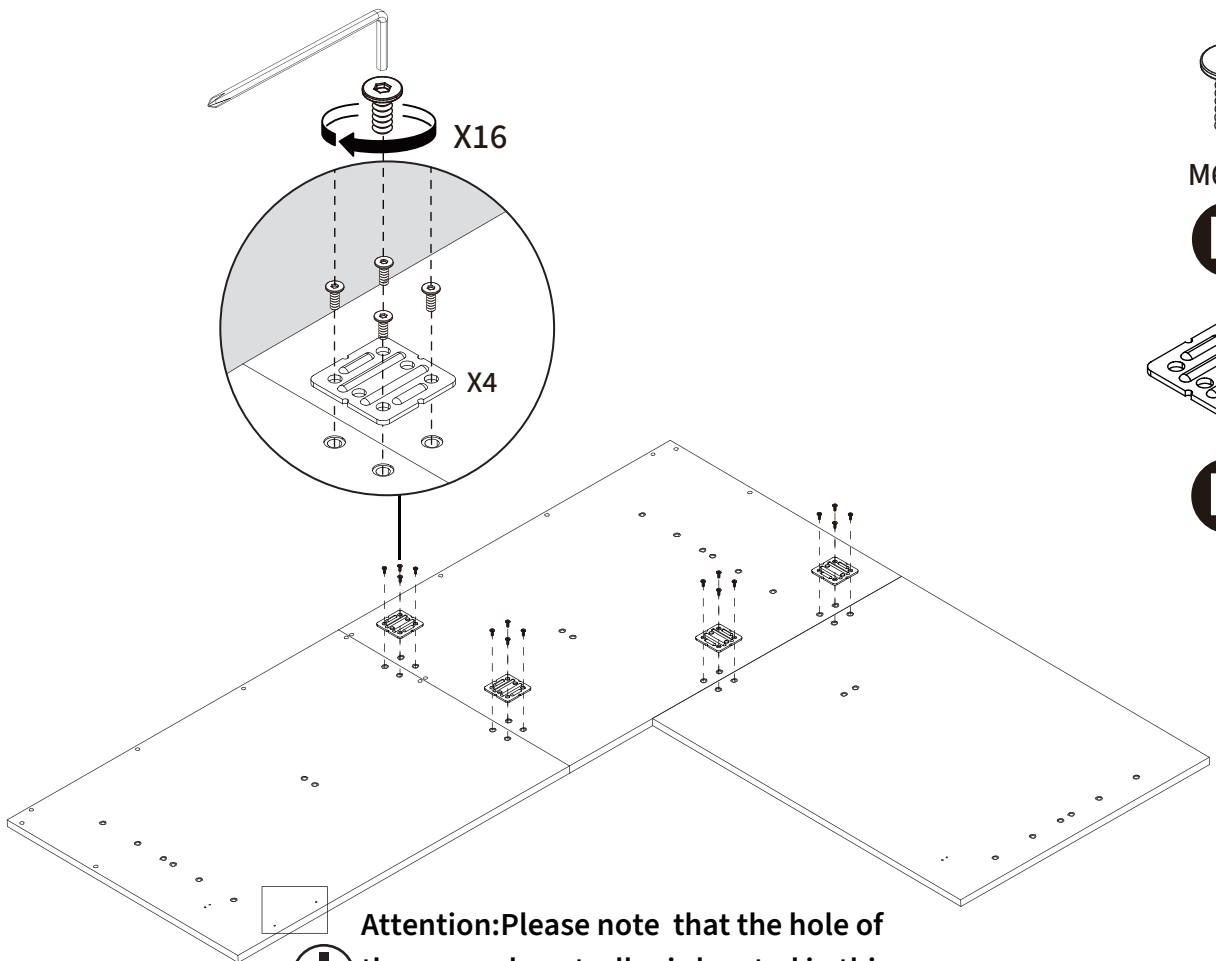
! Prefasten all screws and then tighten all screws.



7

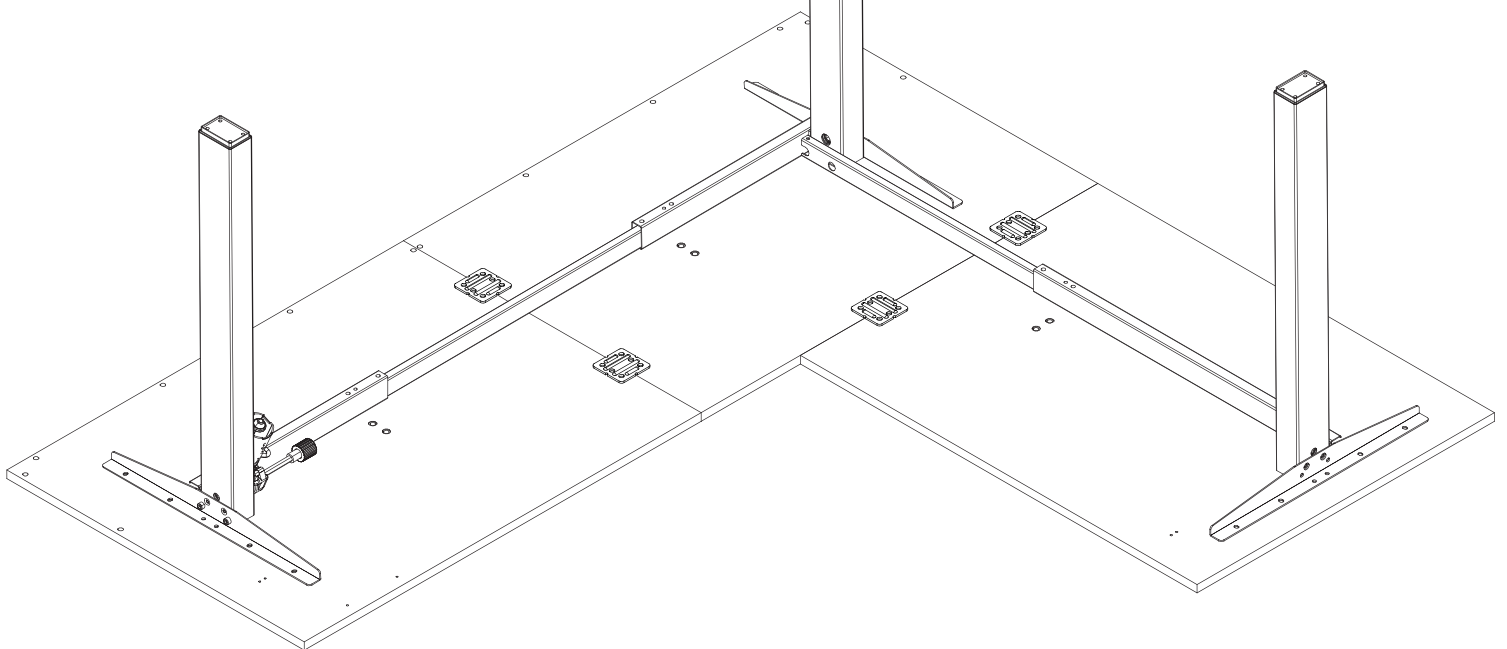
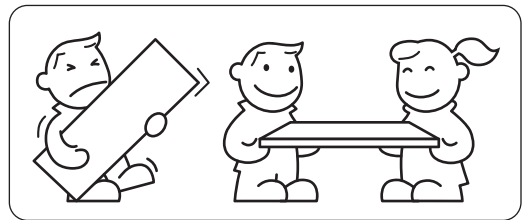
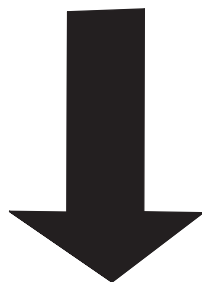
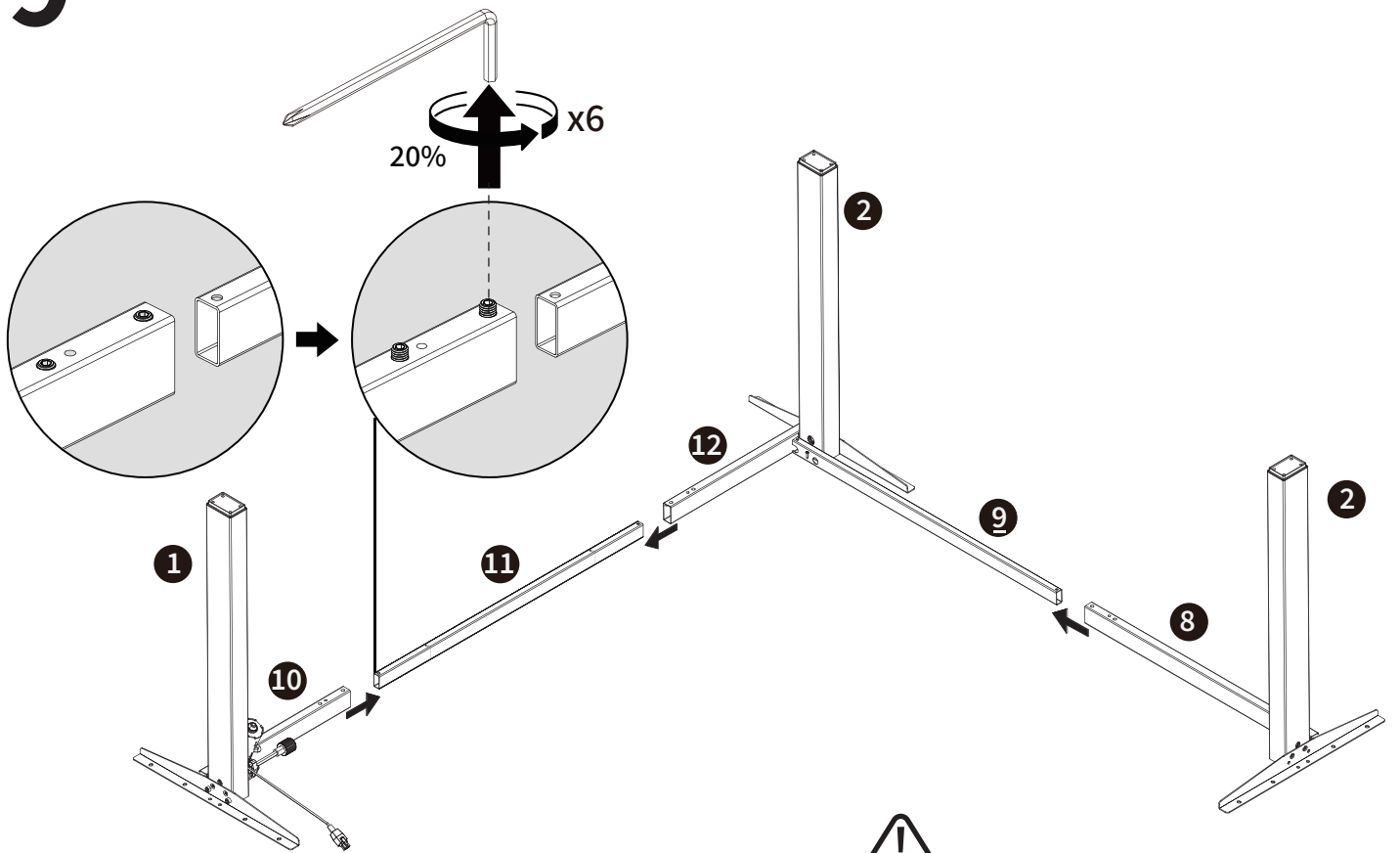


8



Attention: Please note that the hole of the manual controller is located in this position during installation.

9

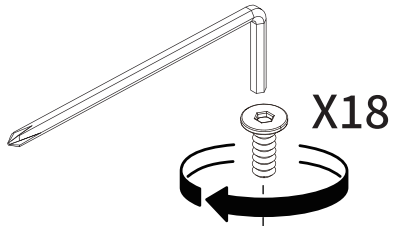


10

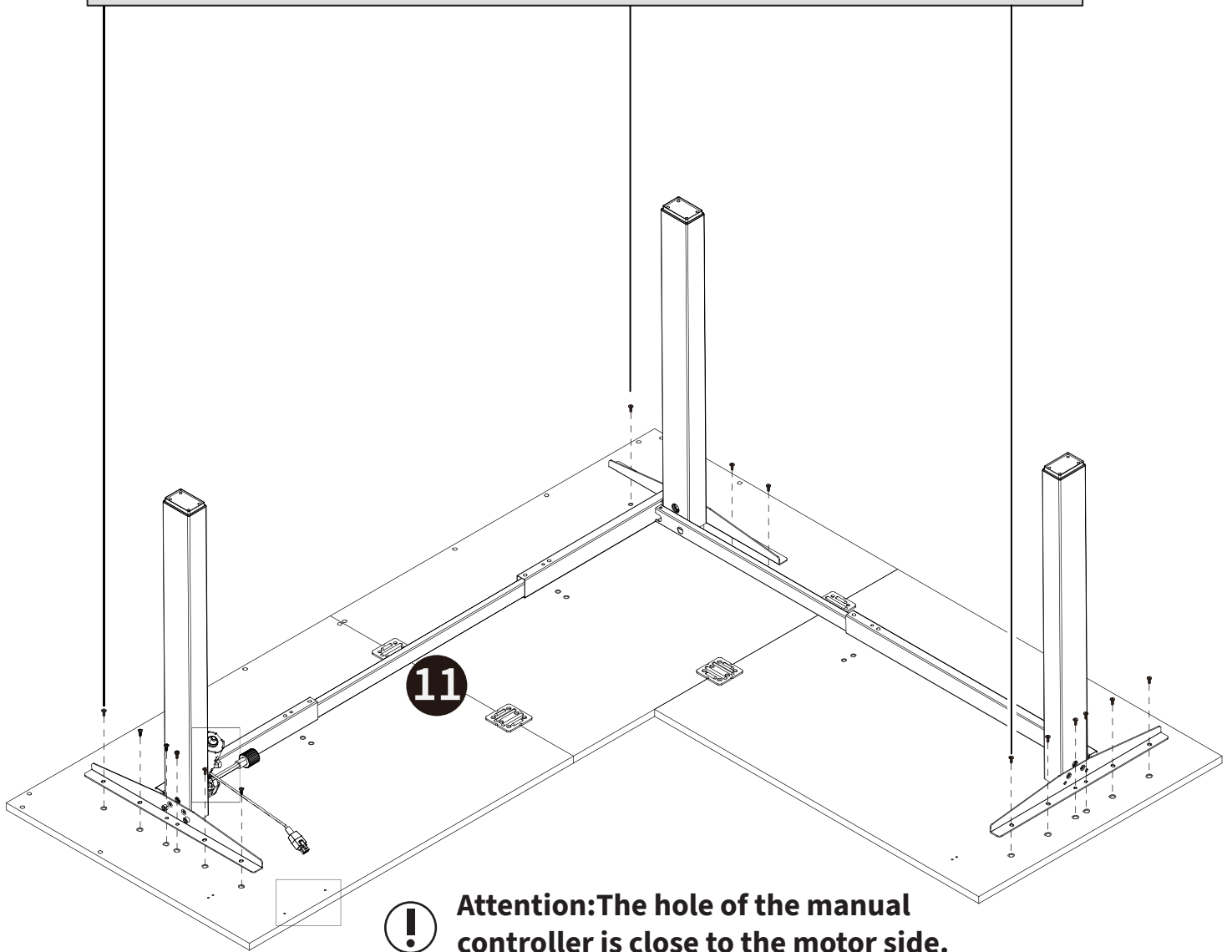
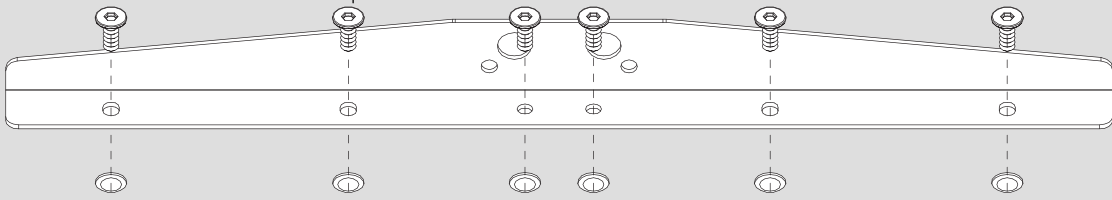
! Attention: Please do not tighten the screws completely



M6X12



50% depth

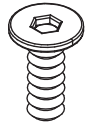


Attention:The hole of the manual controller is close to the motor side.

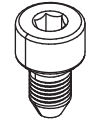


11

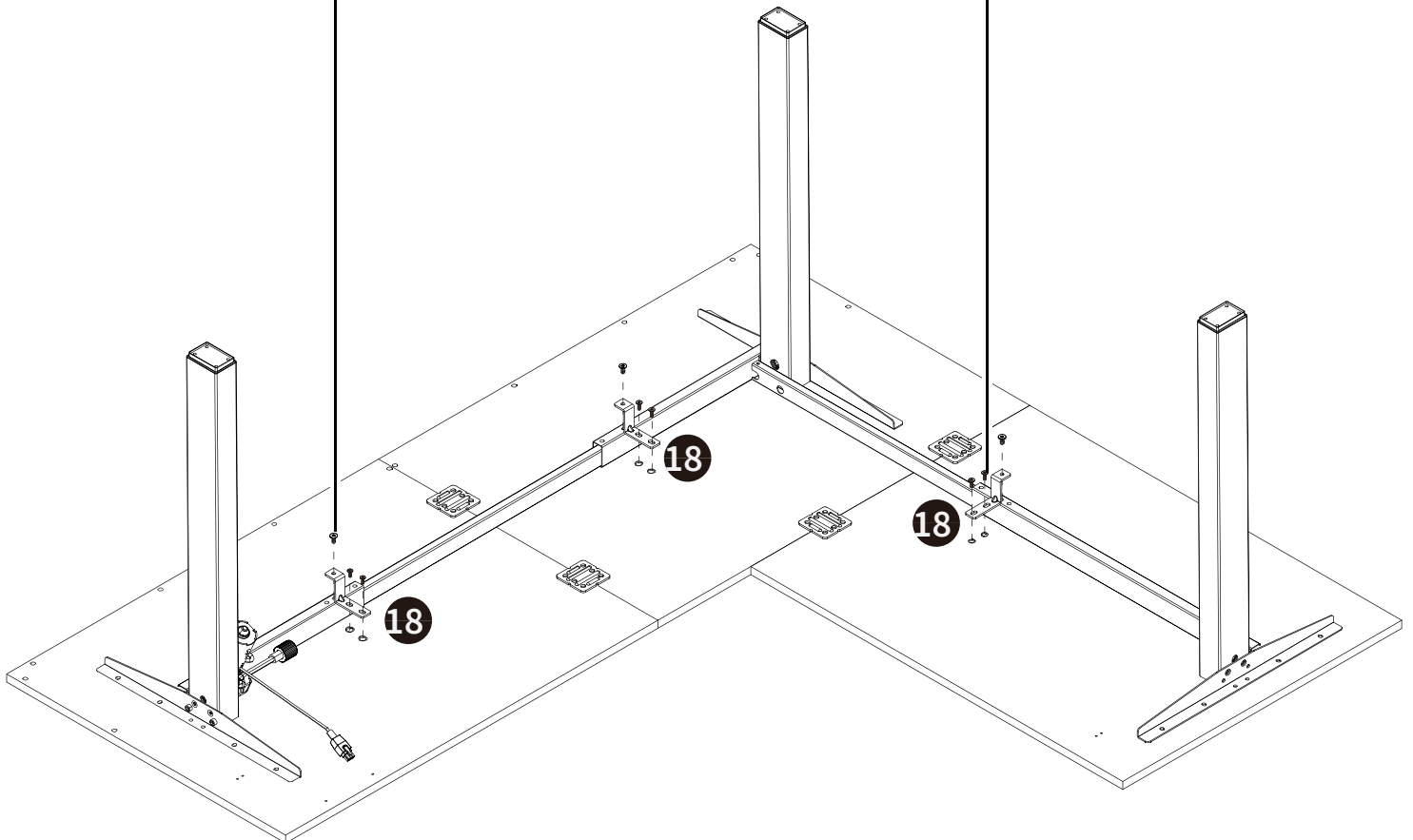
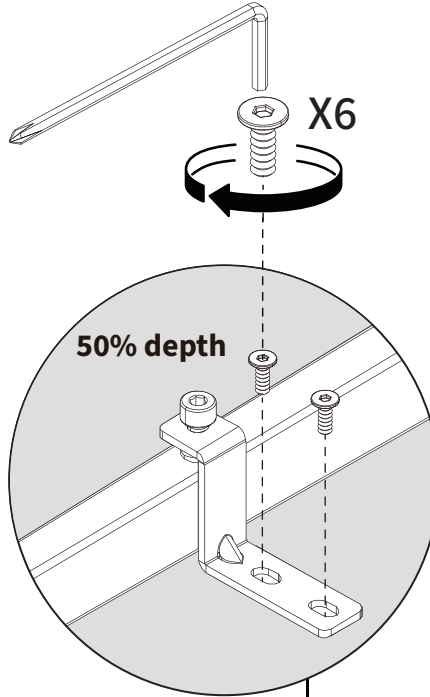
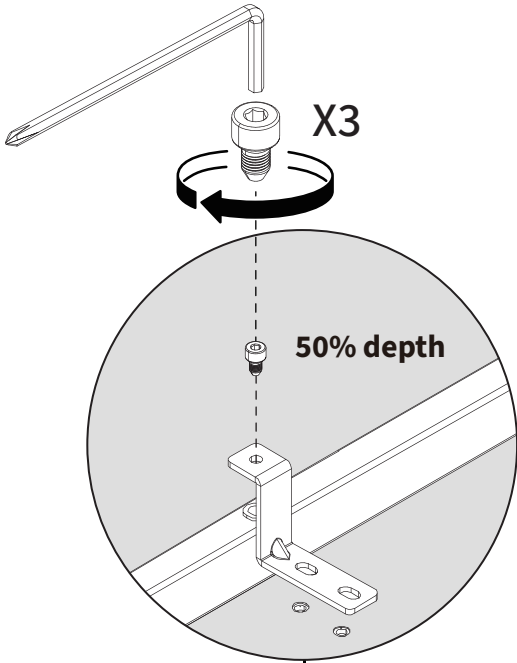
! Attention: Please do not tighten the screws completely



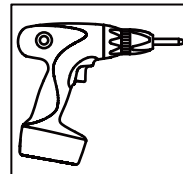
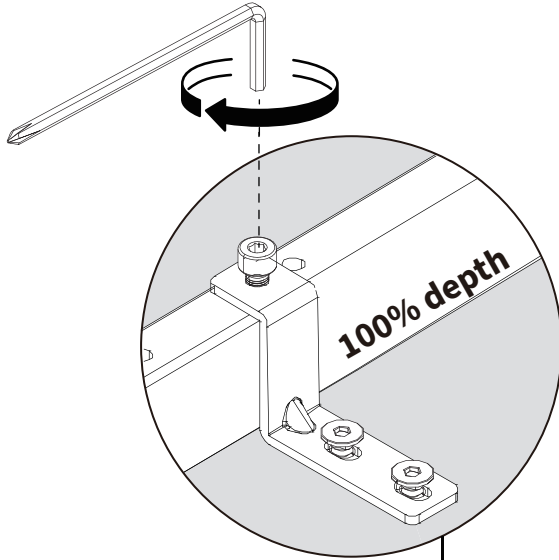
M6X12



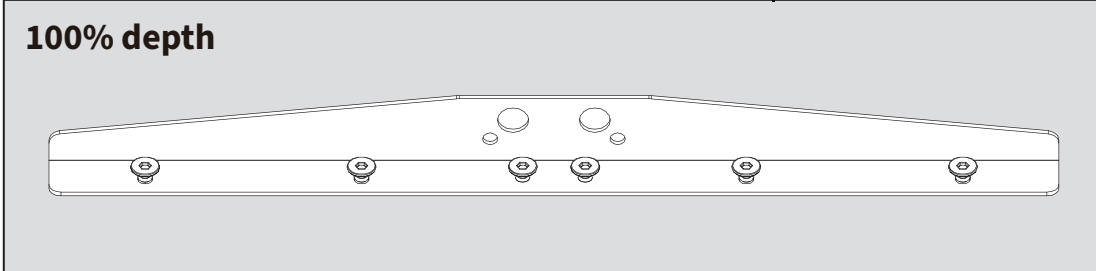
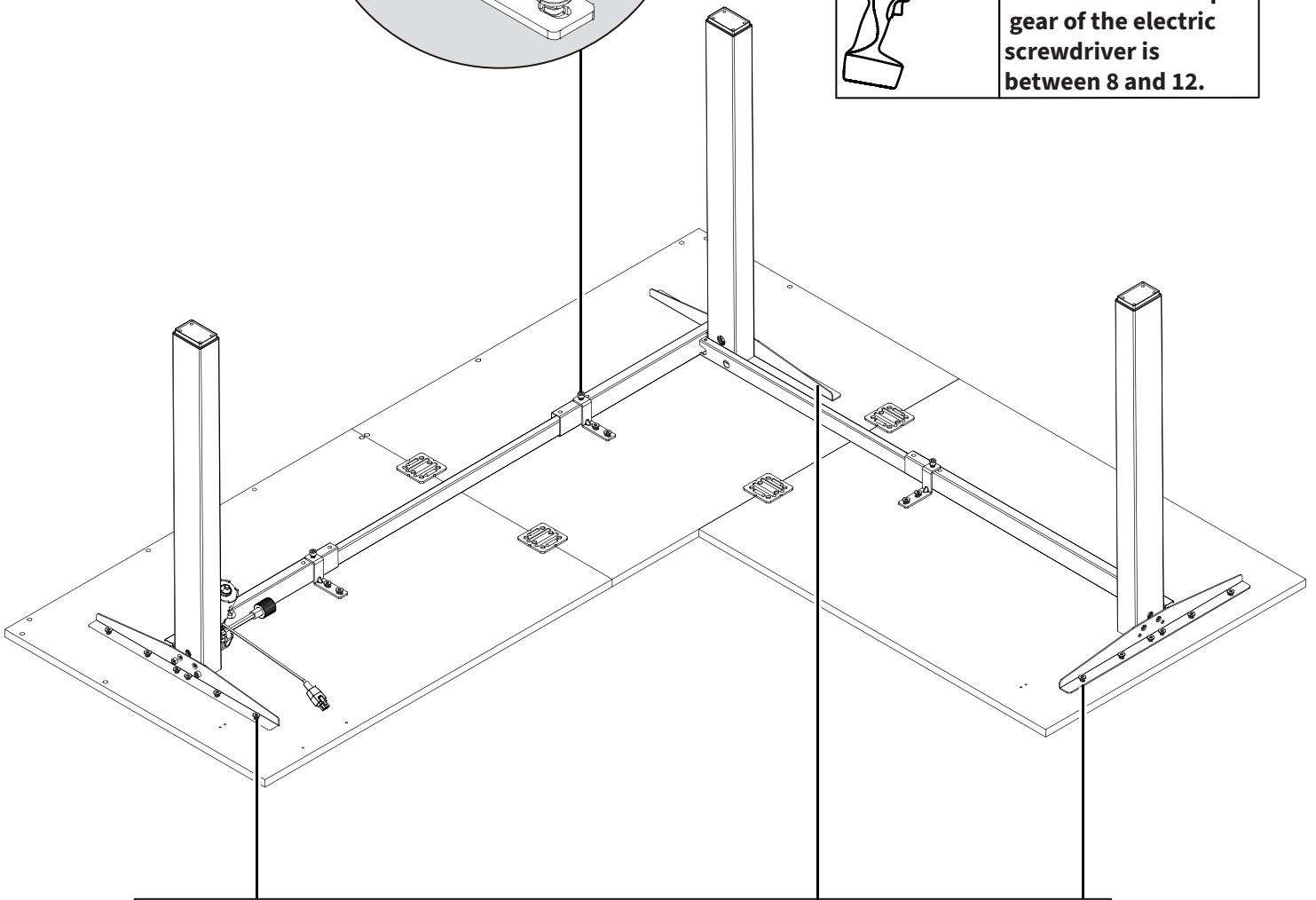
M6X8



12

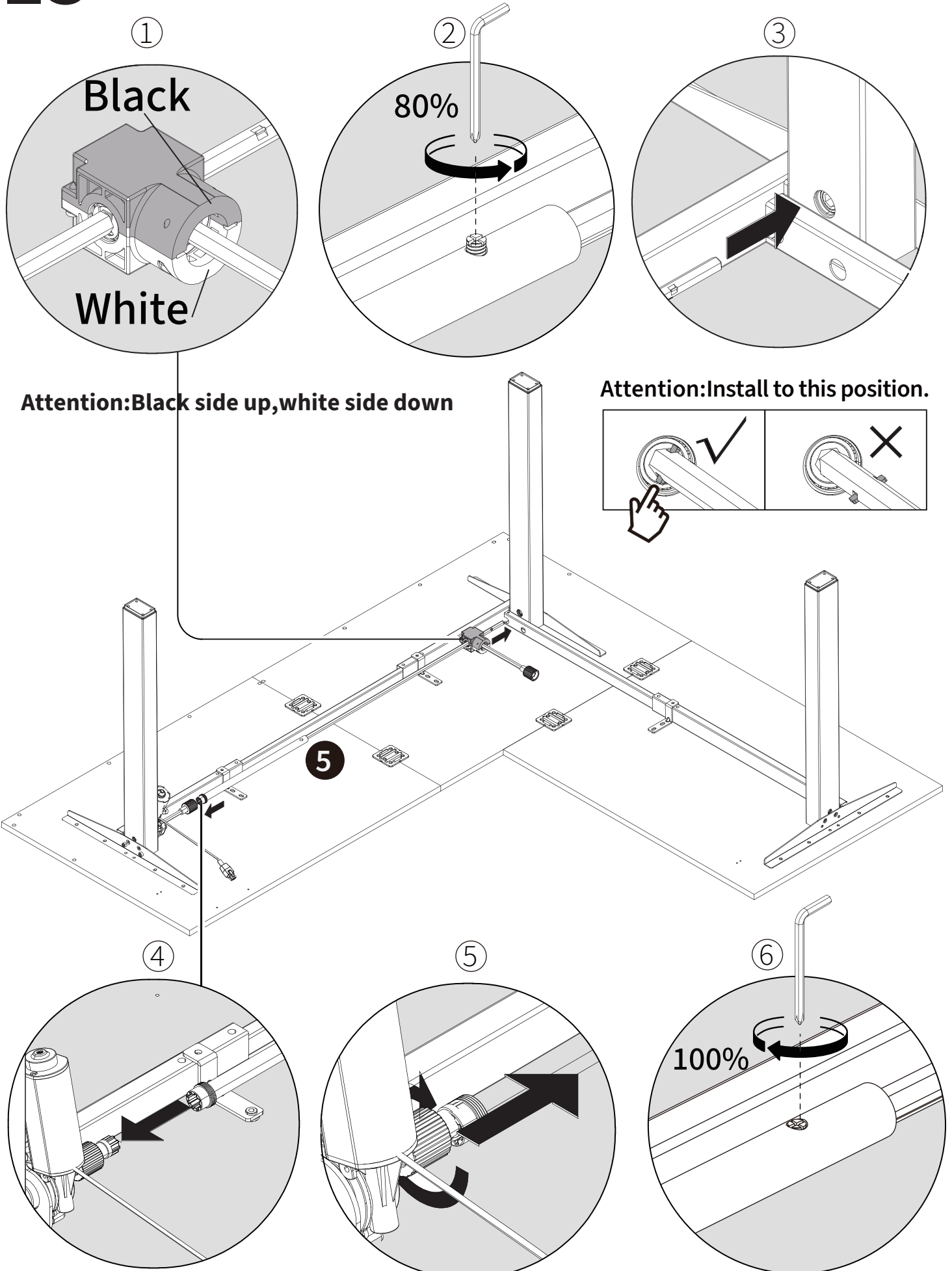


Attention:The recommended torque gear of the electric screwdriver is between 8 and 12.

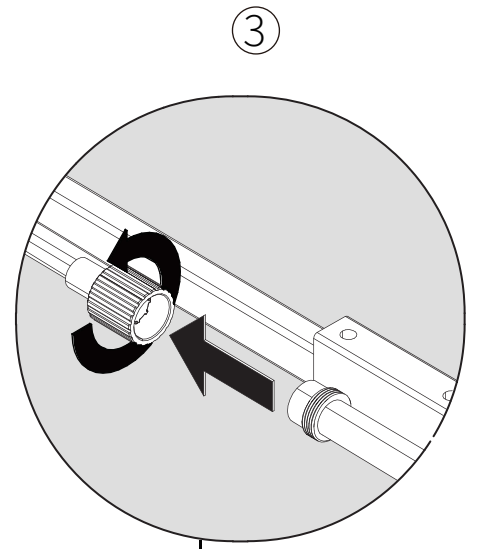
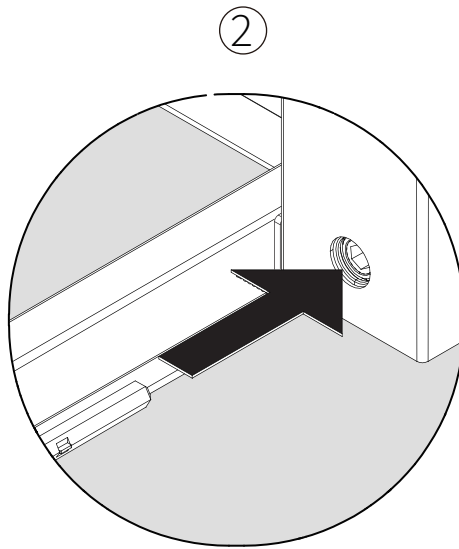
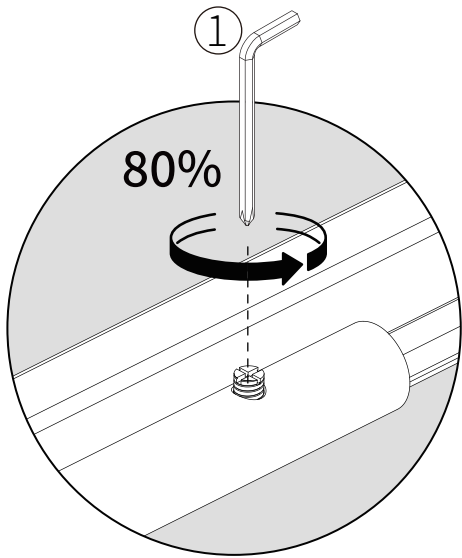


⚠ Attention: Tighten the screws completely

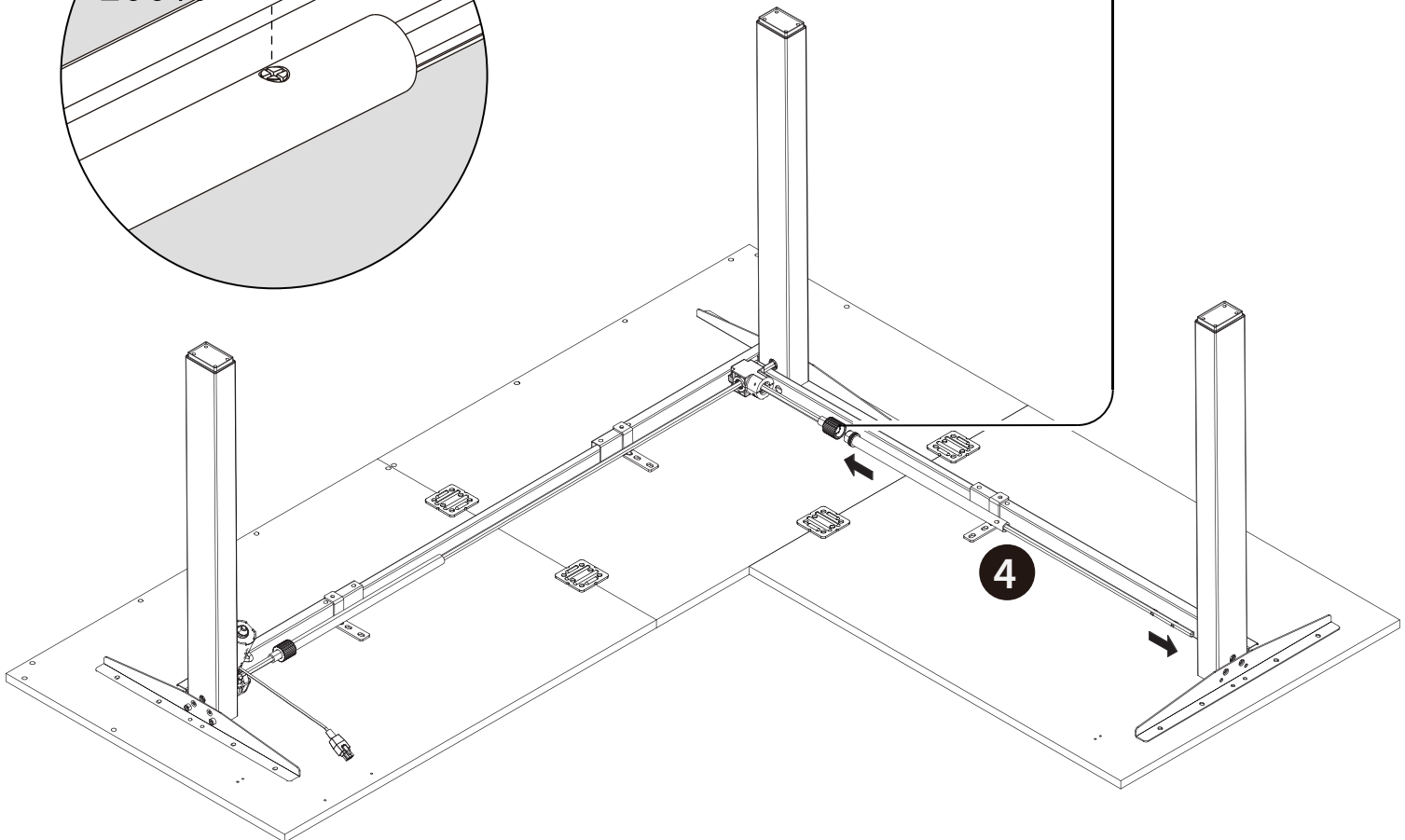
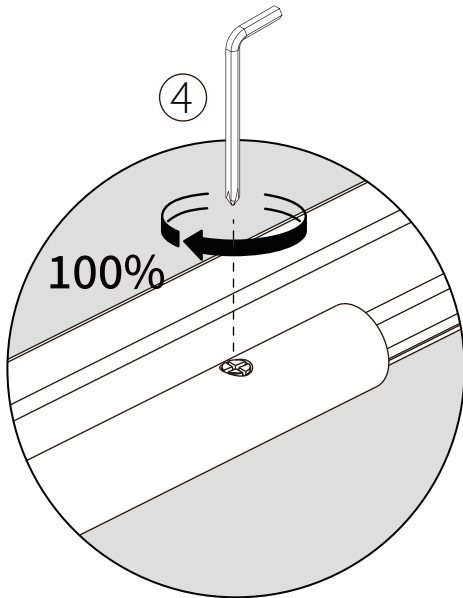
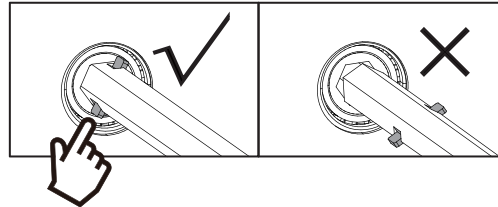
13



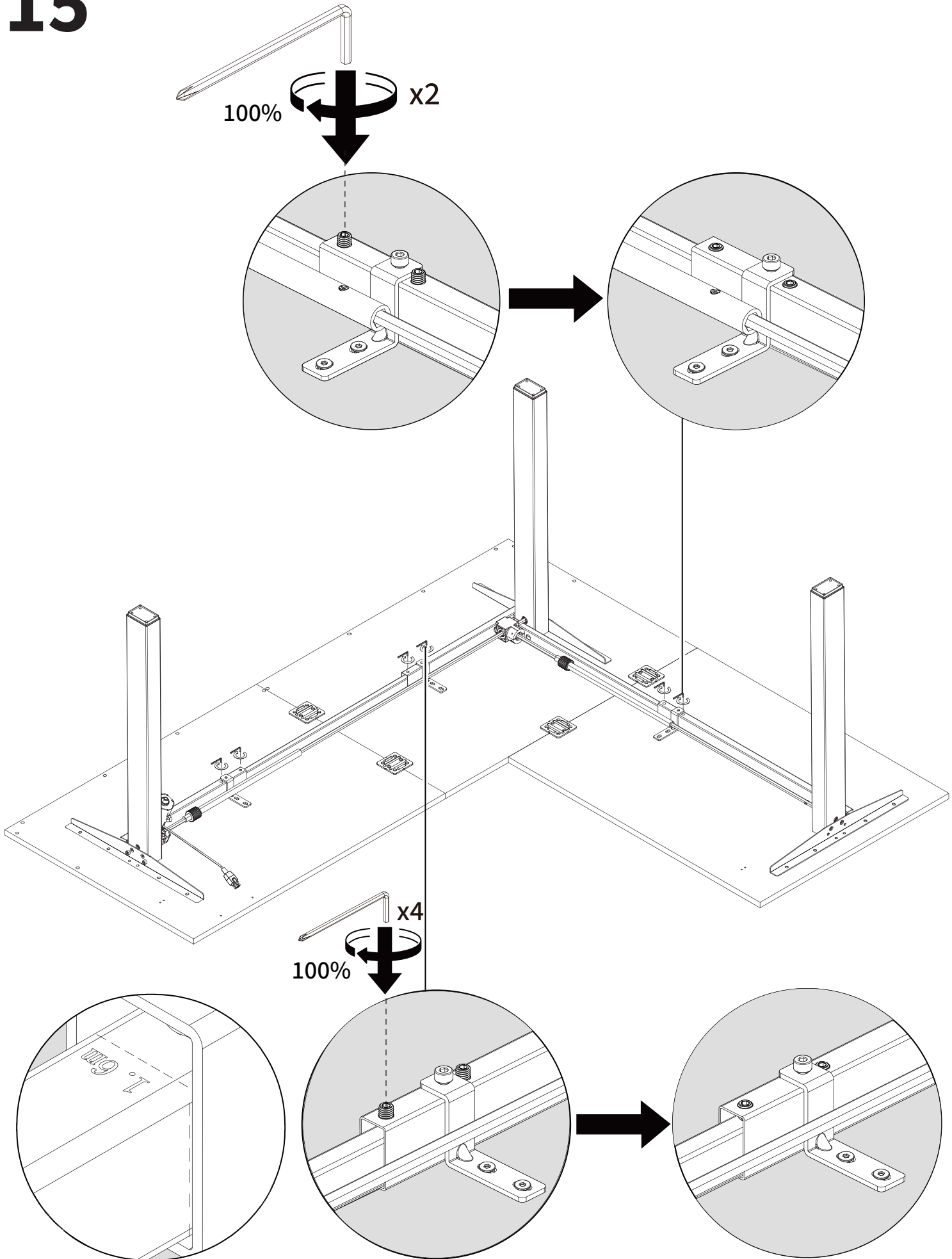
14



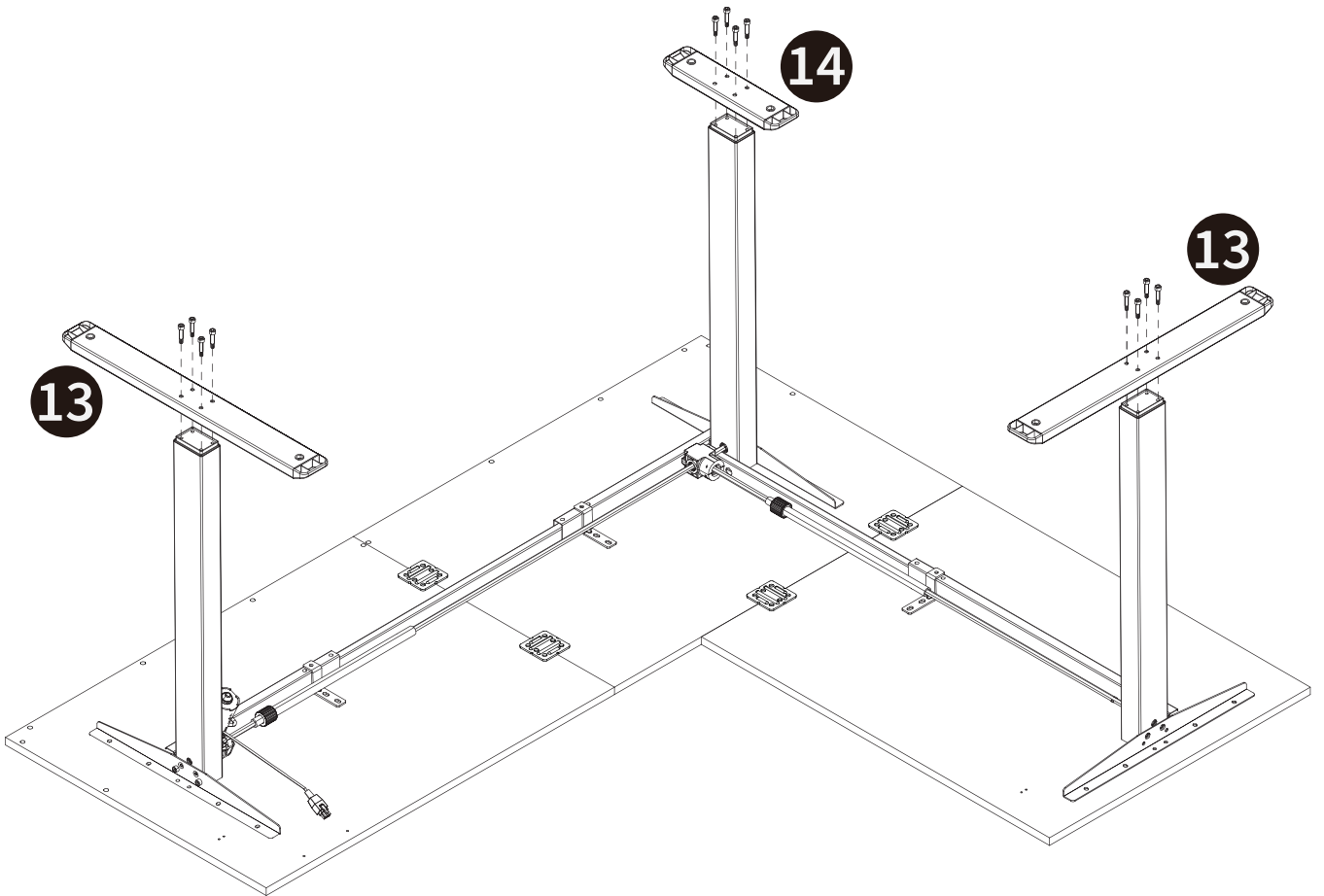
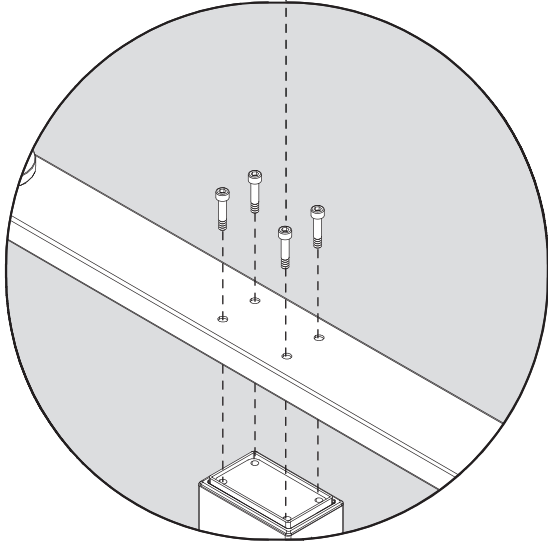
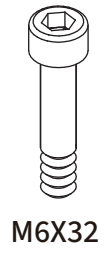
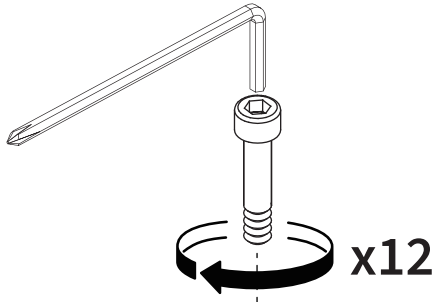
Attention: Install to this position.



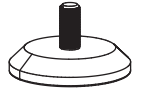
15



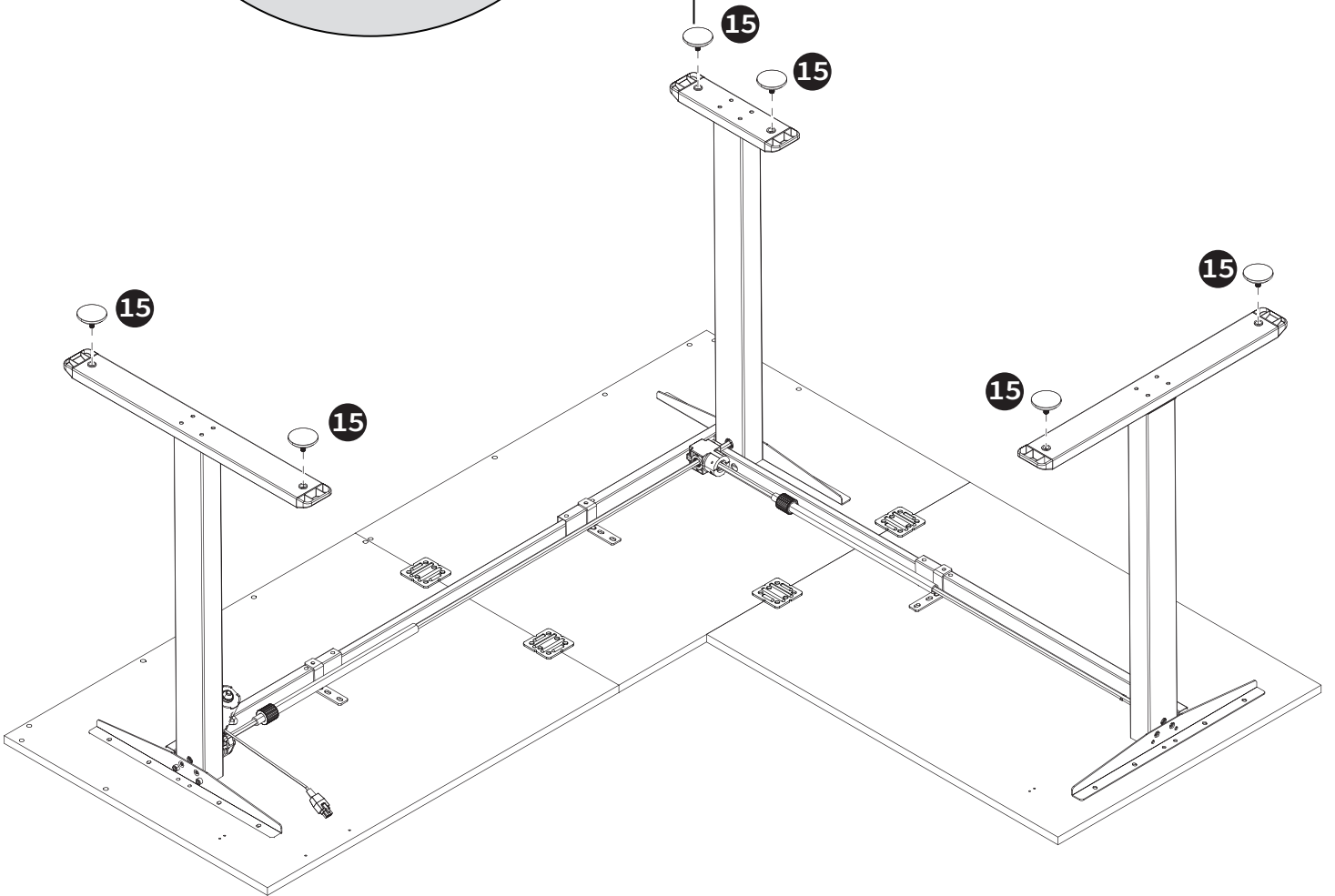
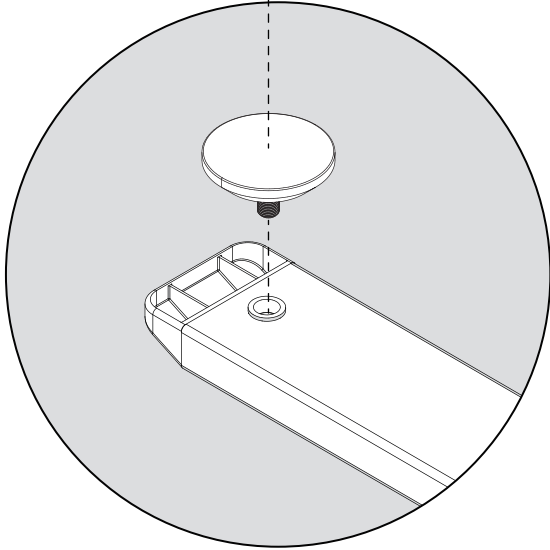
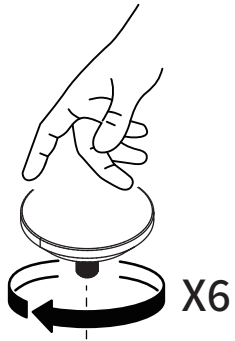
16



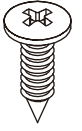
17



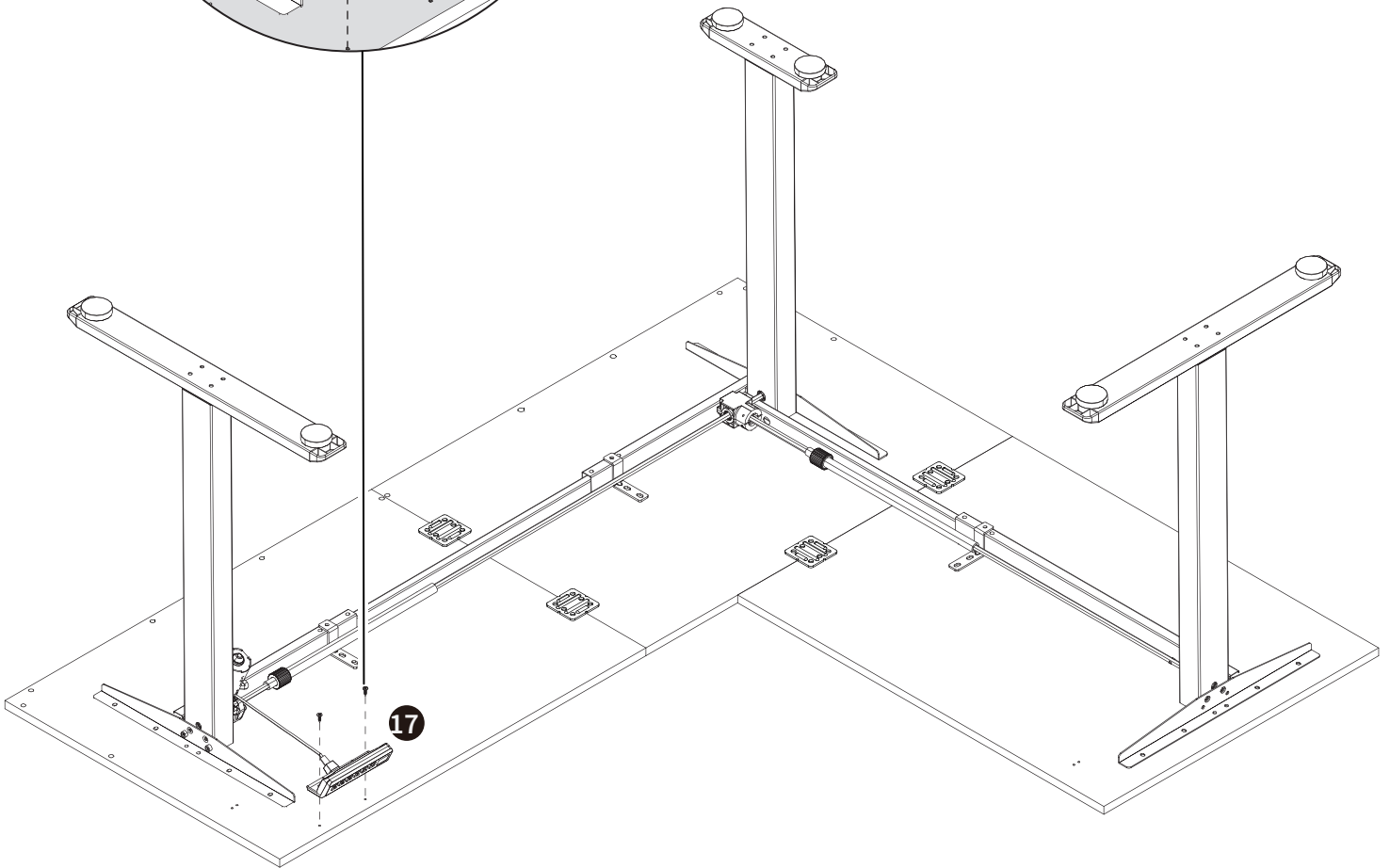
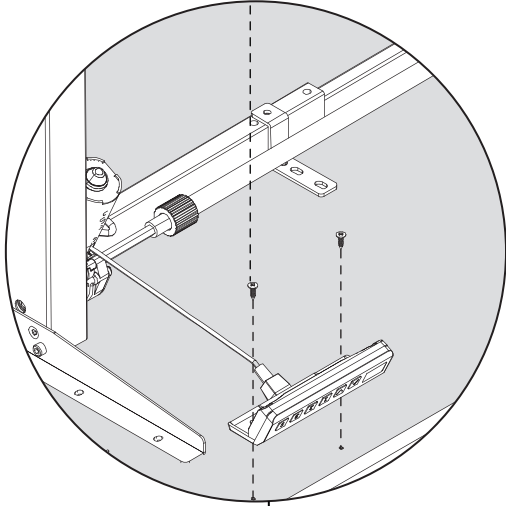
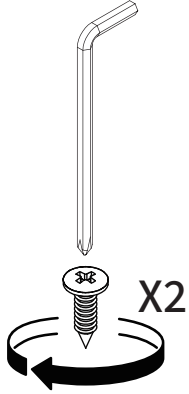
15

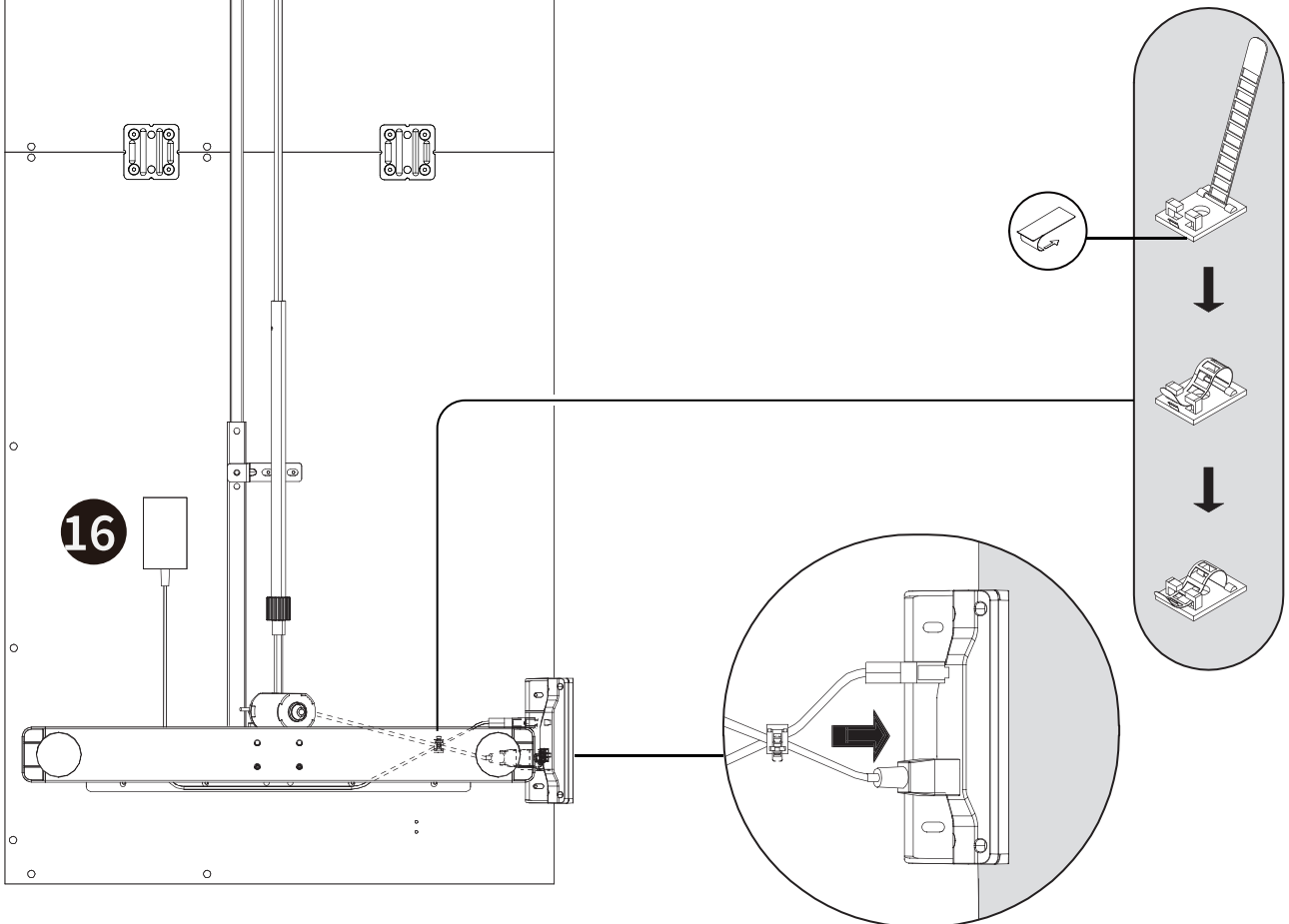
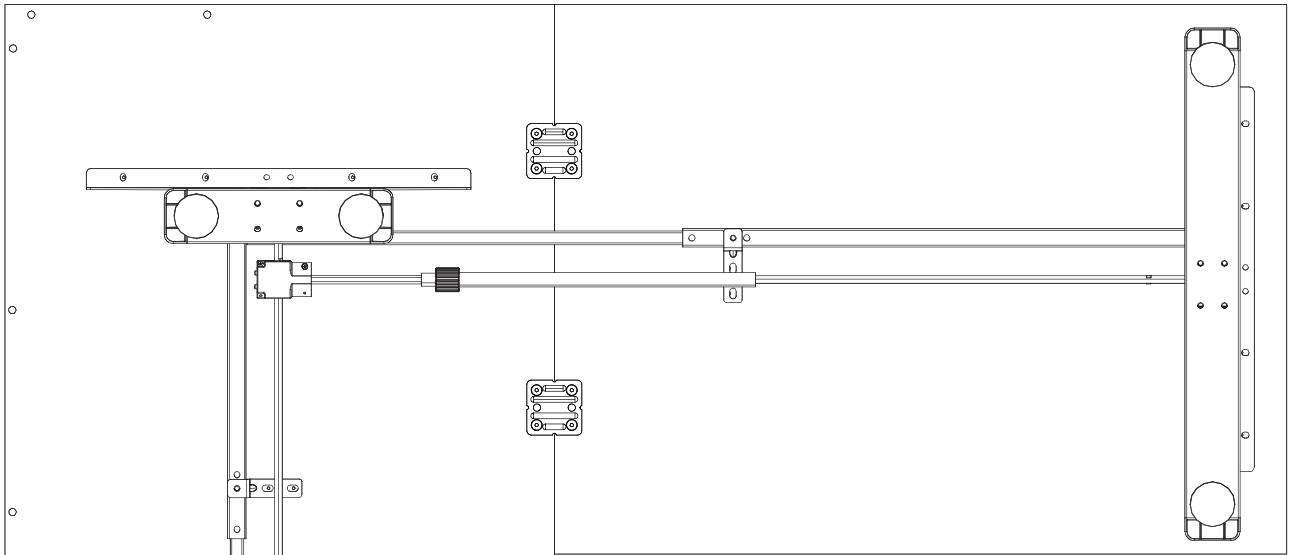
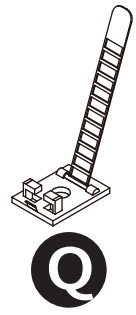


18

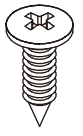
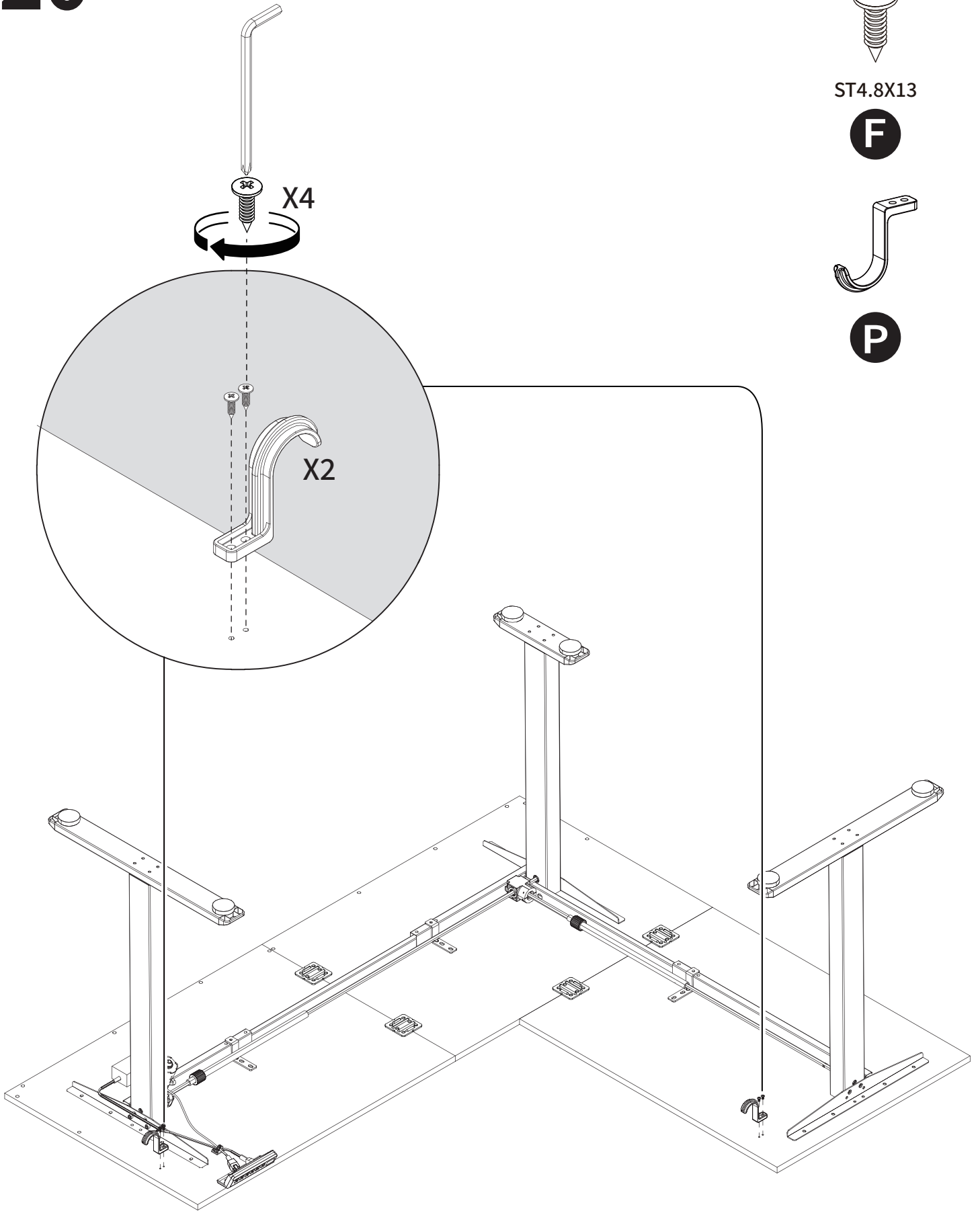


ST4.8X13

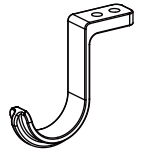




20



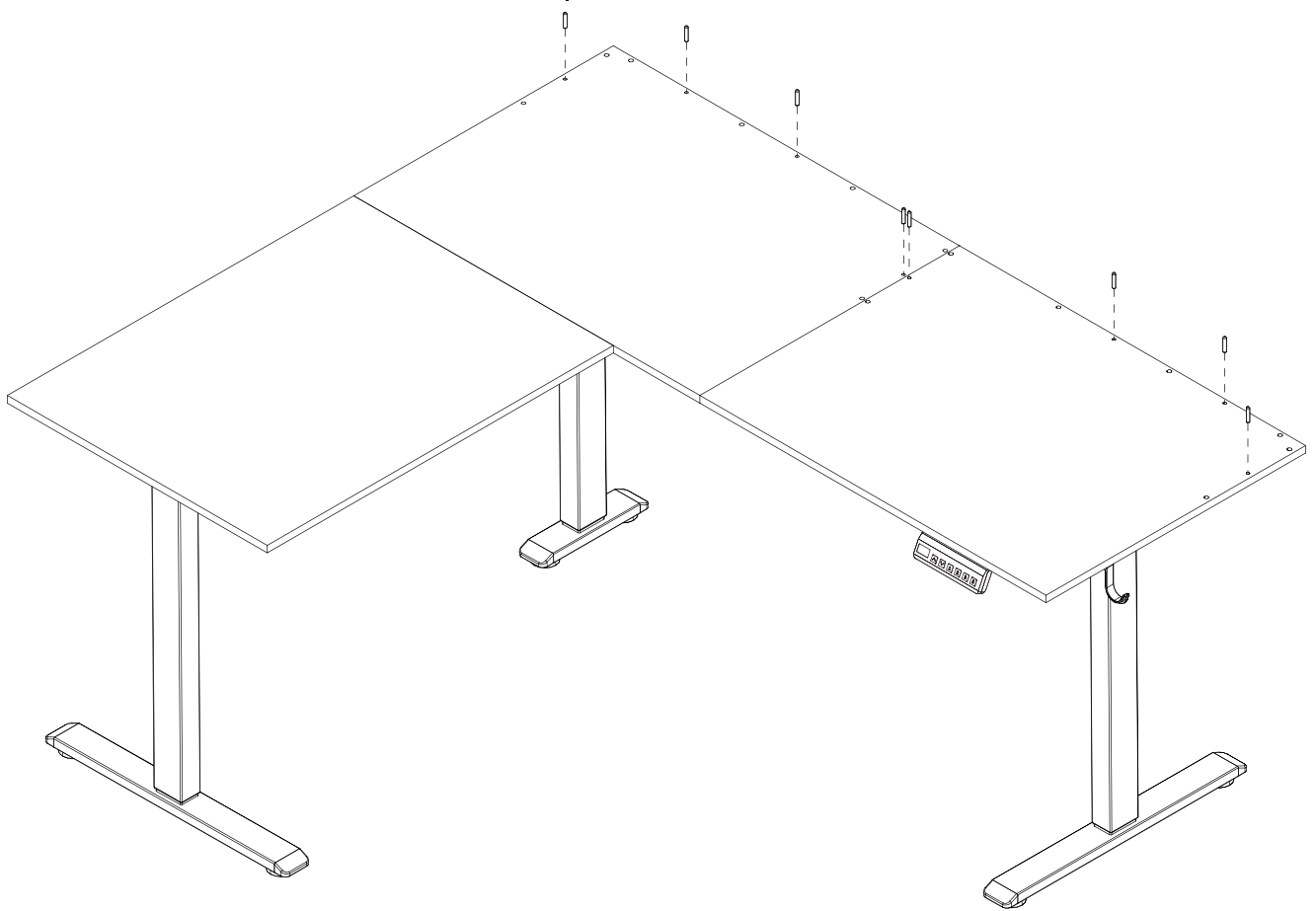
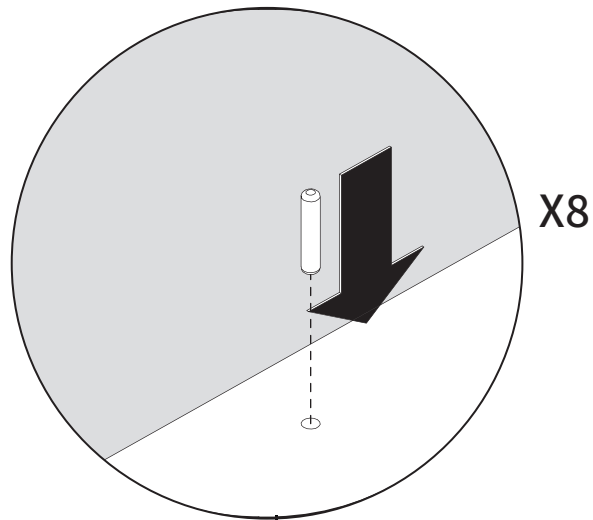
ST4.8X13



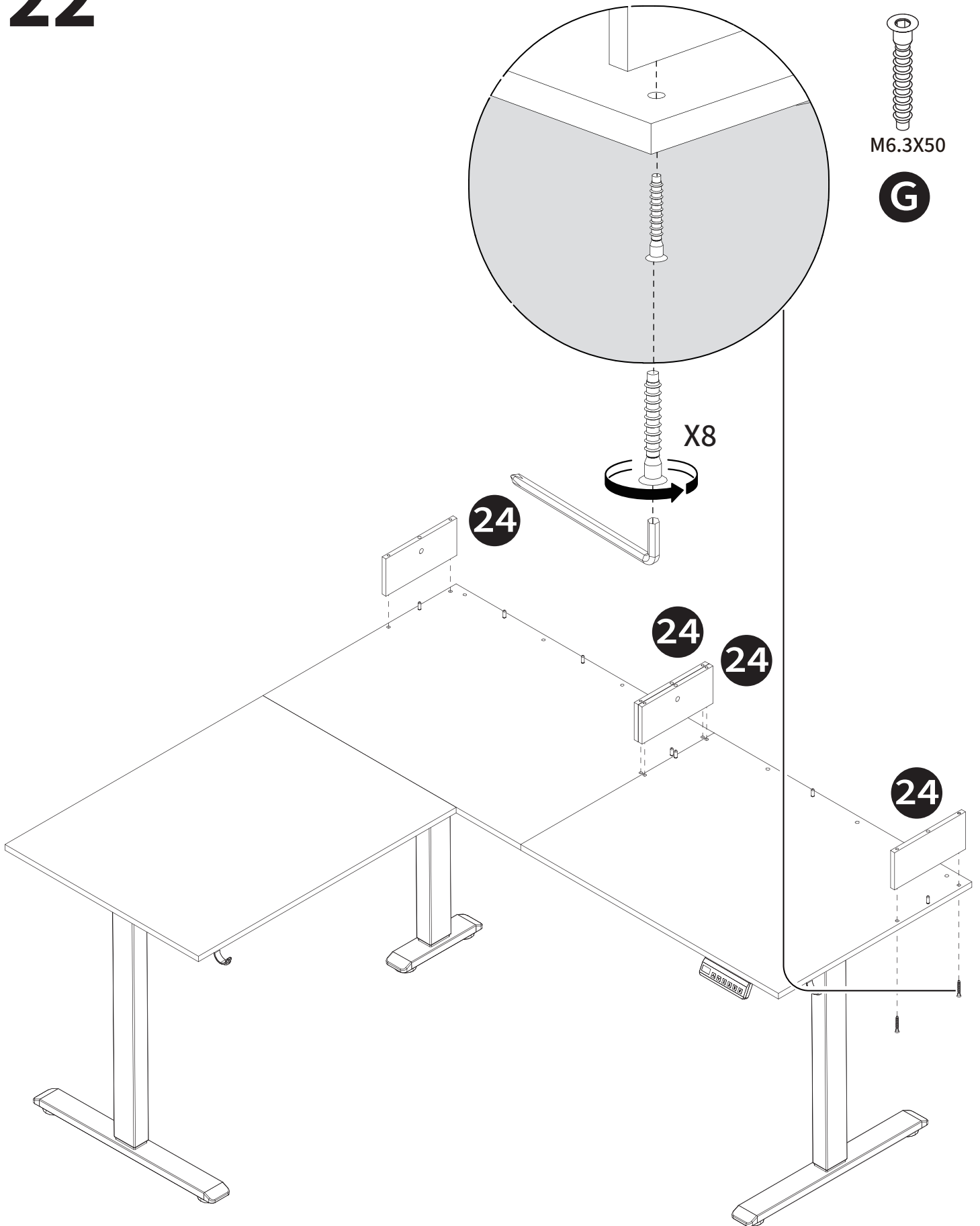
21



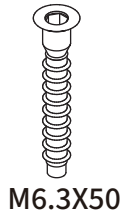
φ6X40



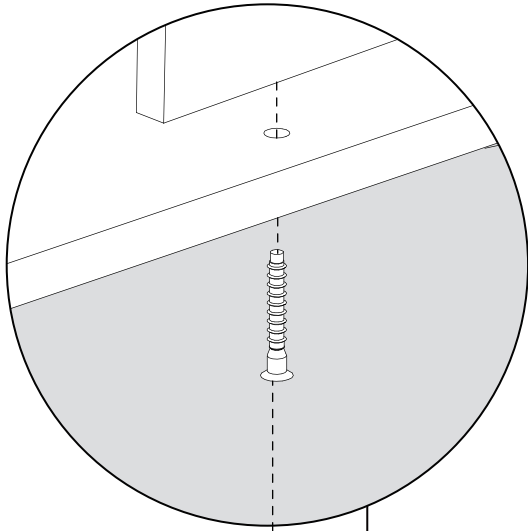
22



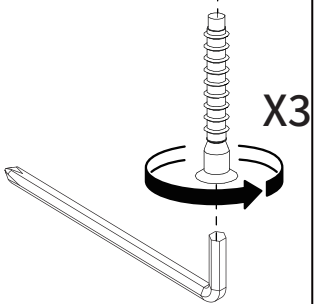
23



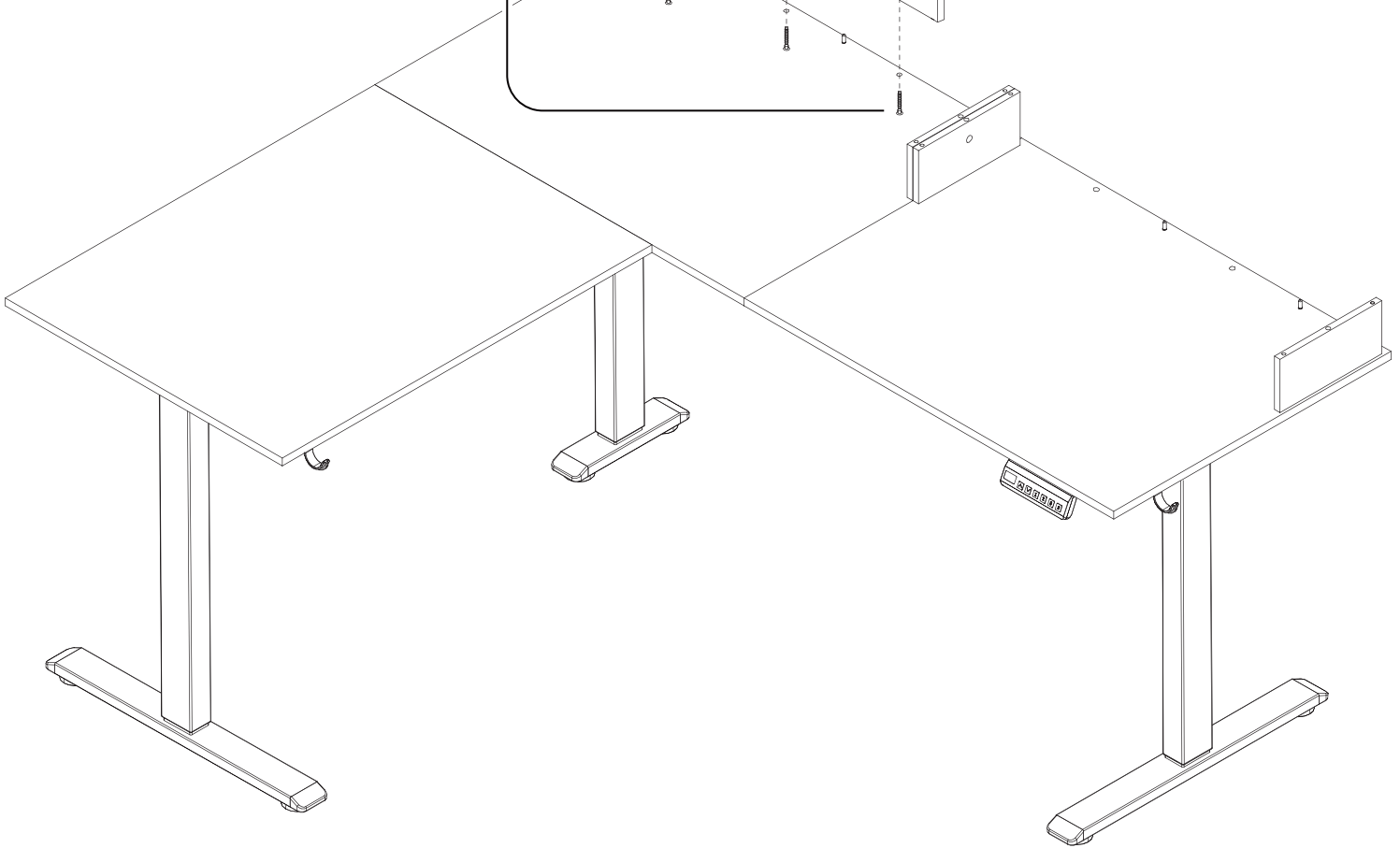
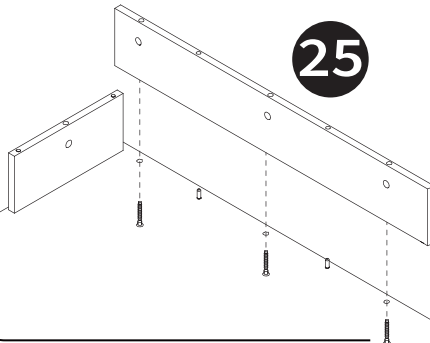
G



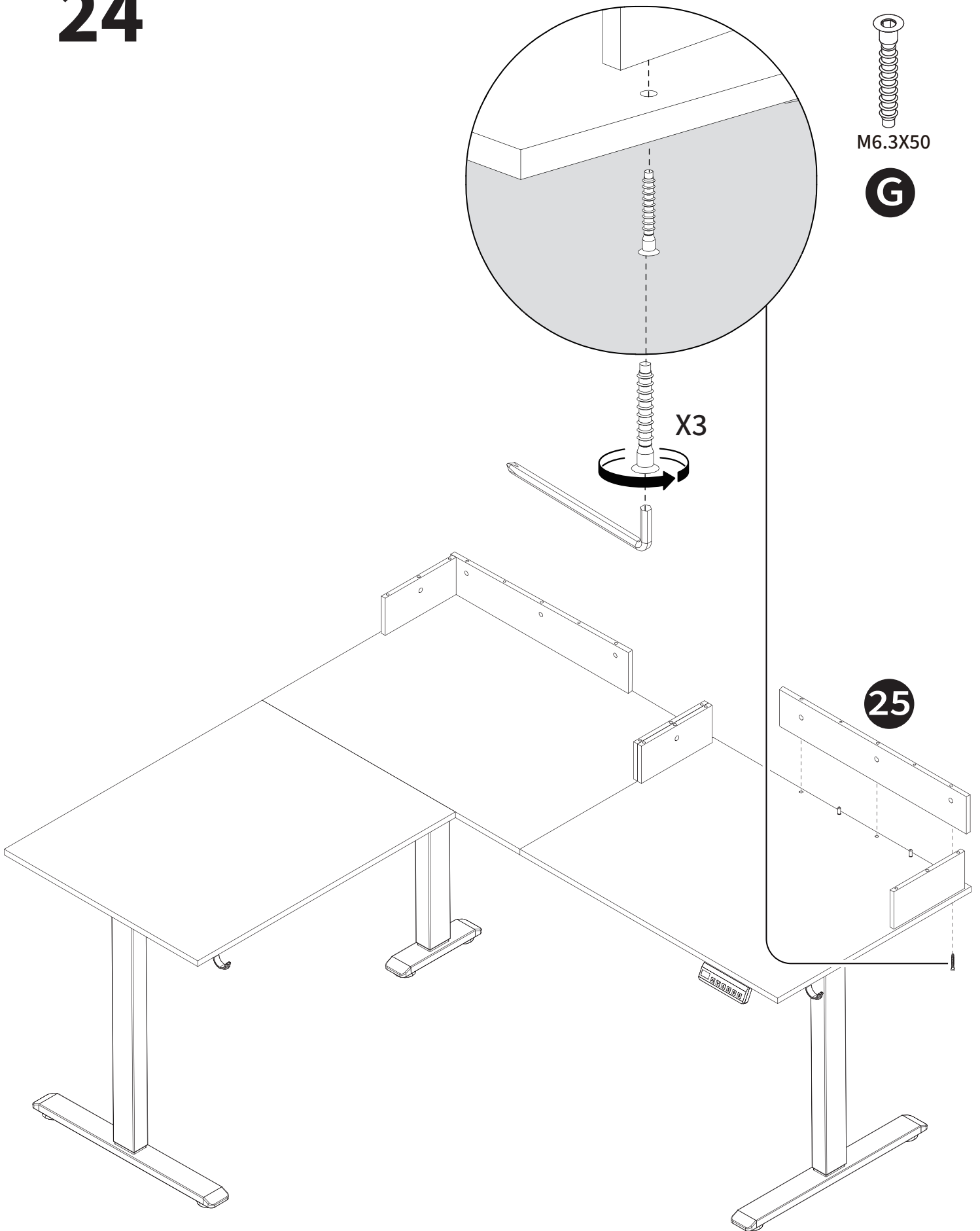
X3



25



24



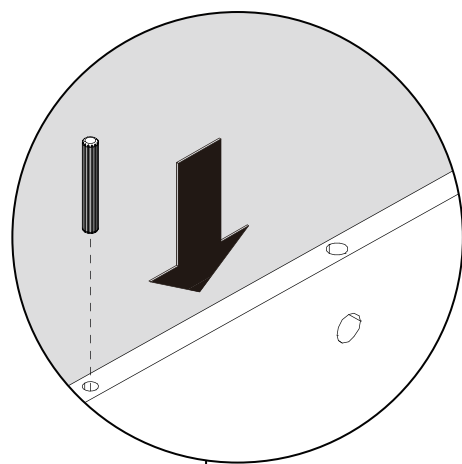
M6.3X50

G

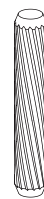
X3

25

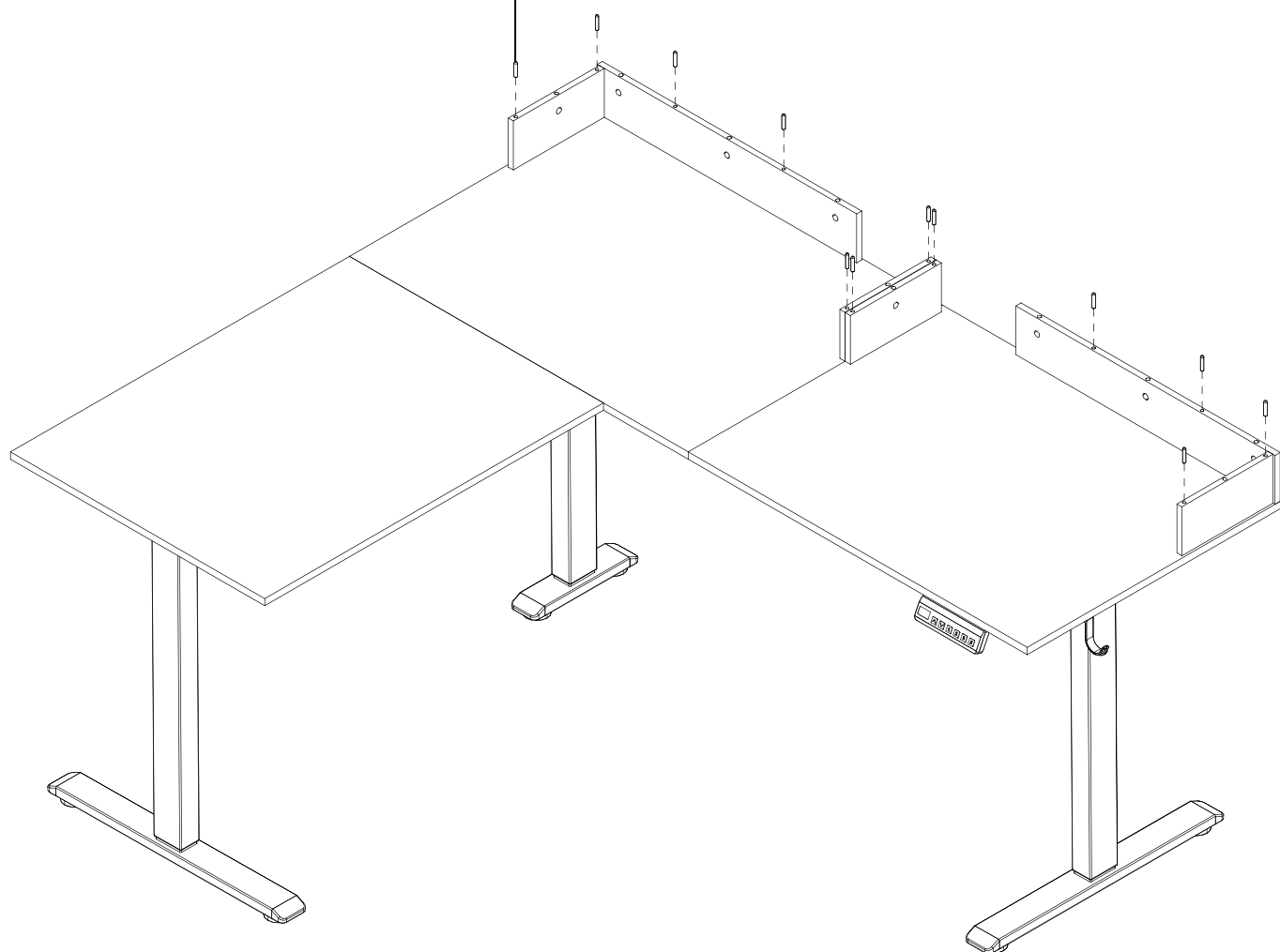
25



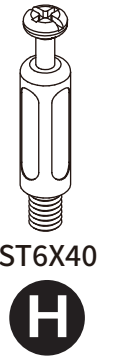
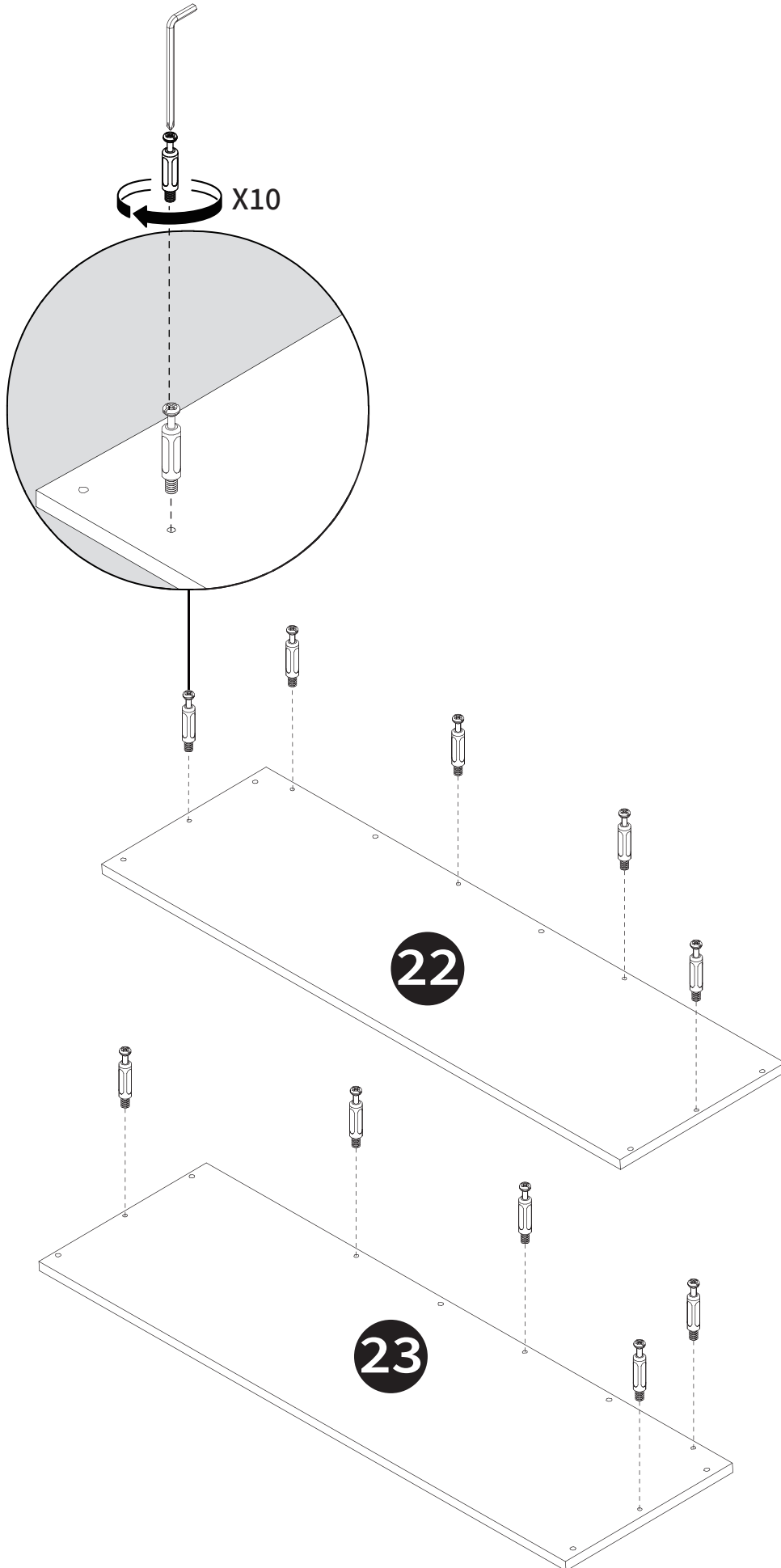
X12



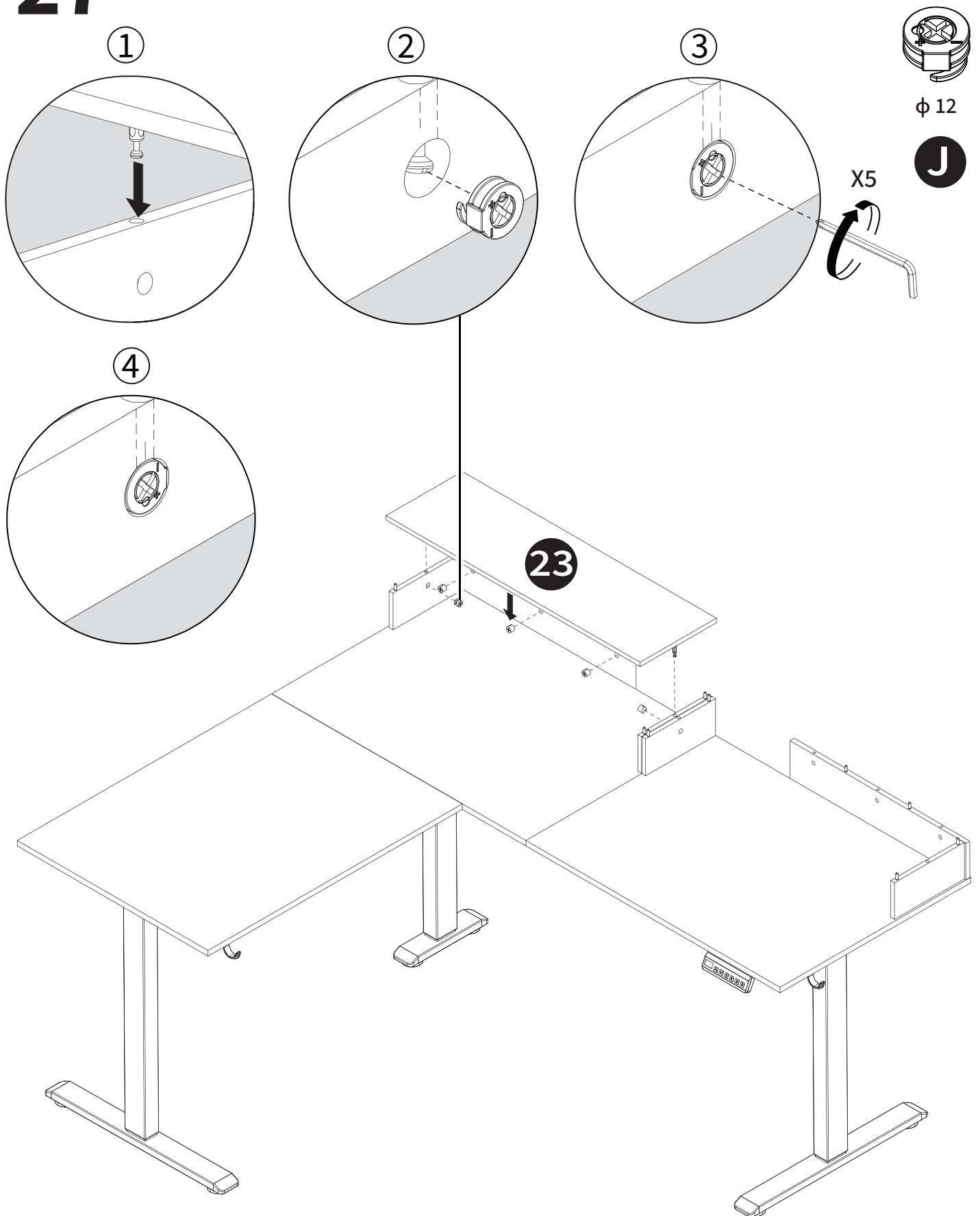
φ6X40



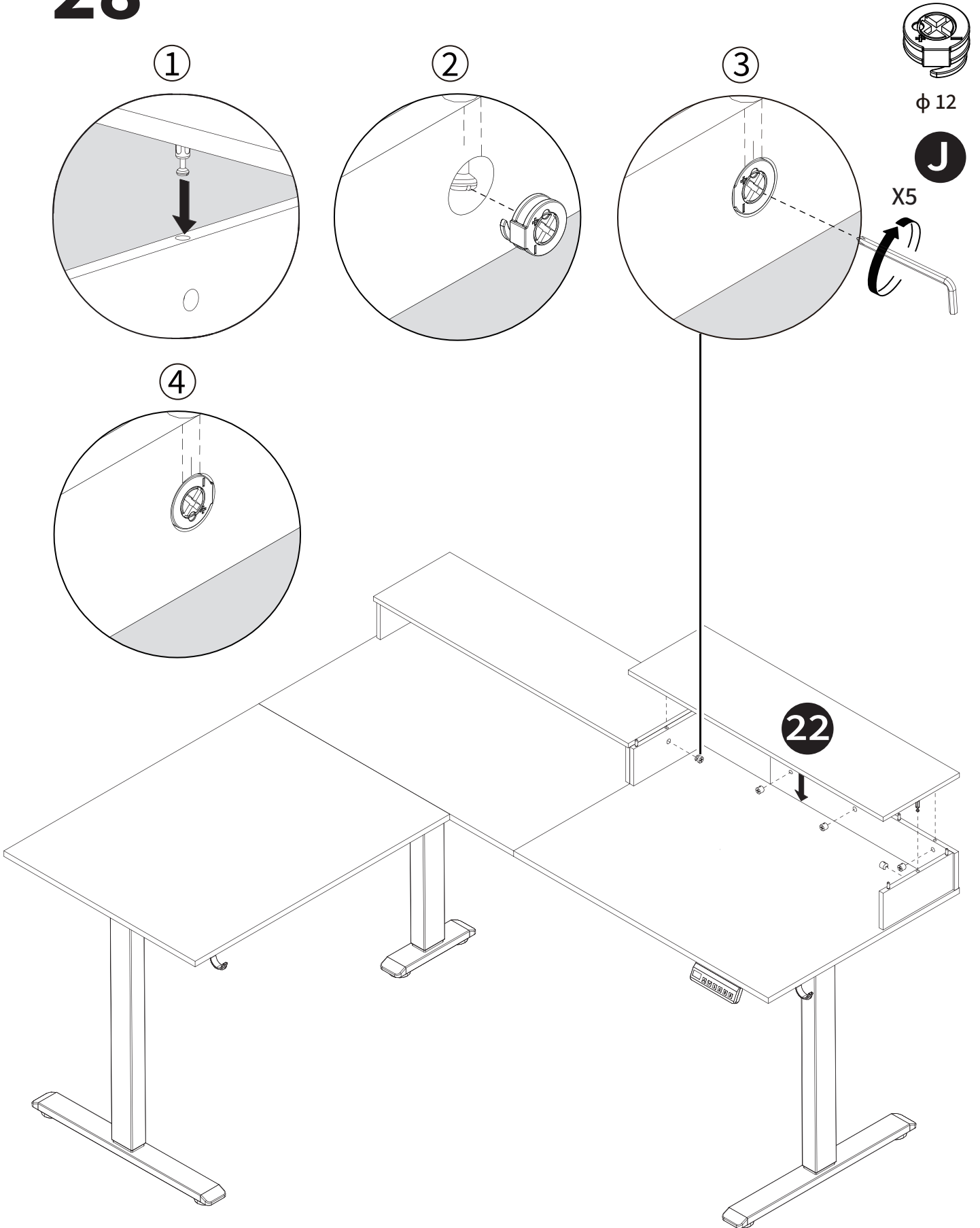
26



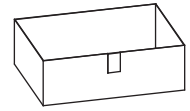
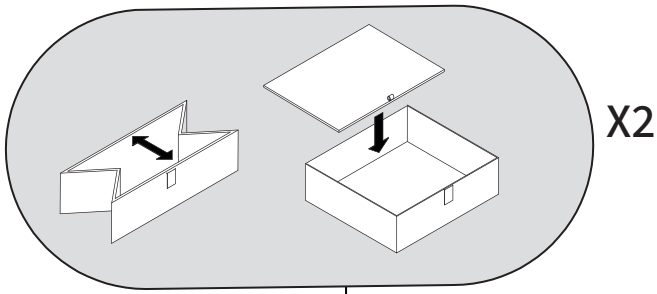
27




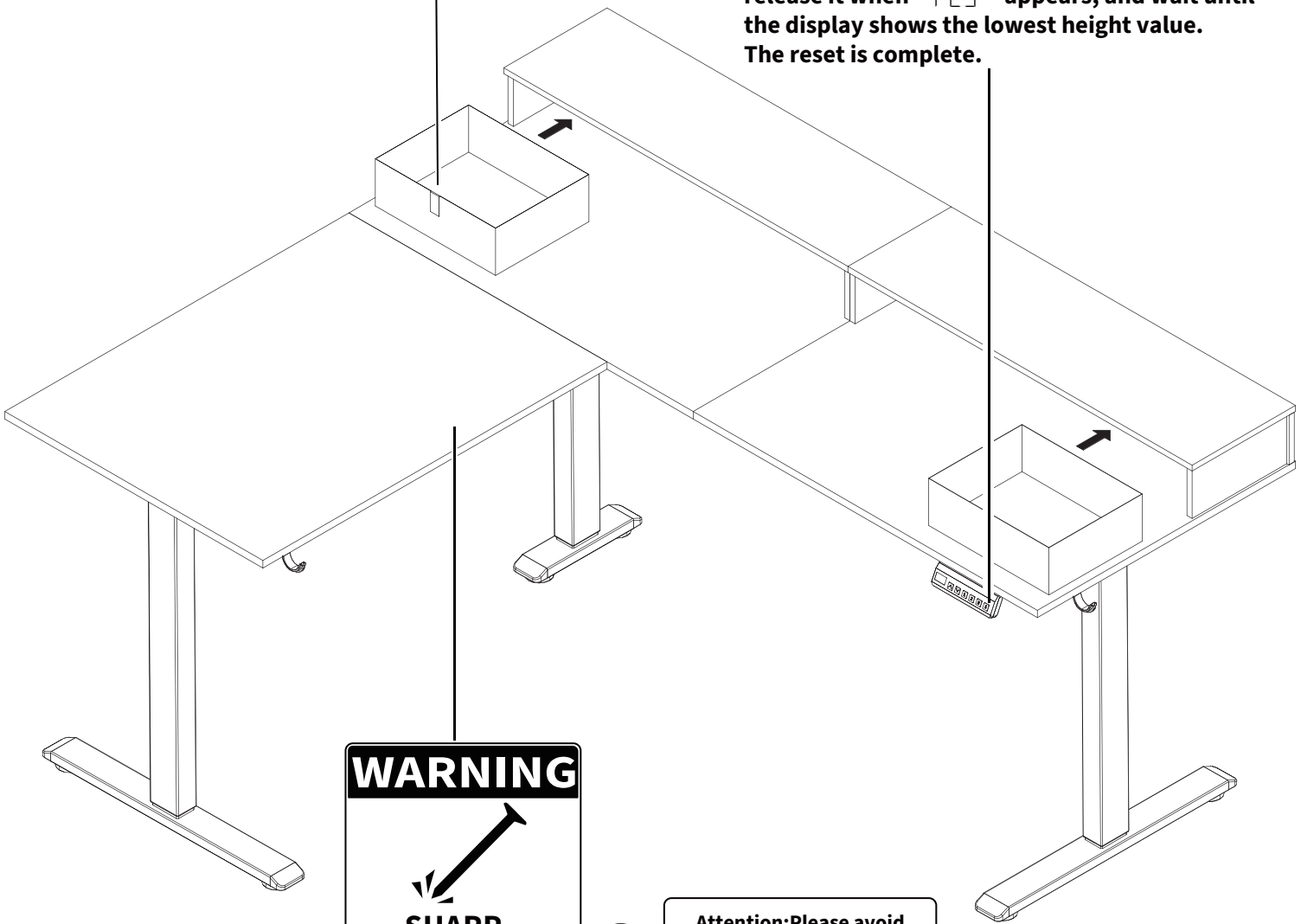
28



29

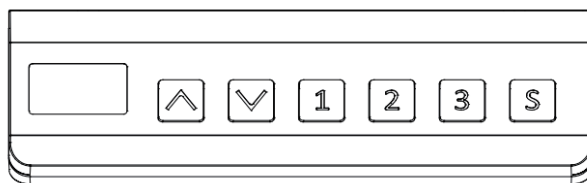


⚠ Initial use requires a reset operation:
Press and hold the  button for 3 seconds,
release it when “RES” appears, and wait until
the display shows the lowest height value.
The reset is complete.



Attention: Please avoid
poking/smashing desktops
with sharp objects.

Controller Operation Instructions



English(EN)

Using the controller

| | |
|-----------------------------|--|
| Raise the desktop | Press and hold the ▲ to raise the desktop, and the desk will stop moving when the key is released once the surface reaches the suitable height, or it will stop automatically when it reaches the highest position. |
| Lower the desktop | Press and hold the ▼ to lower the desktop, and the desk will stop moving when the key is released once the surface reaches the suitable height, or it will stop automatically when it reaches the lowest position. |
| Save current height setting | After adjusting the table to a suitable height, briefly press the S button on the control panel, when the height value starts to flash, you can save this height to ①, ② or ③ by pressing the numeric buttons, the display will show S-1,S-2,S-3 after the setting is successful. if there is no operation in the 6 seconds of flashing, it will exit from the save mode. |
| Memory height | Press the keys (①, ②, ③) shortly and release, and the table will start moving to the pre-set height. Press any key to exit the adjustment. |
| Power saving | For power saving, the screen will automatically turn off if no key is pressed for a long time. Pressing any key can light up the display screen. |
| Lock | Press and hold the ▲ and ▼ keys simultaneously for 5 seconds. When the controller displays 'LOC', it indicates that the system is locked and cannot perform raise or lower operations. In the locked state, press and hold the ▲ and ▼ keys simultaneously for 5 seconds. When the controller changes from 'LOC' to a normal numerical display, it indicates that the system is unlocked. |

Setting menu

| |
|---|
| <p>Metric to Imperial conversion :</p> <ol style="list-style-type: none"> 1. Press the S key for 3 seconds, an "S--" shows on the screen and starts to flash 2. Press the S key again to activate the setting mode. Use the ▲ and ▼ keys to find the U_n, and press the S key to confirm, the current height unit will be displayed. 3. Use the ▲ and ▼ keys to change between the options (SI metric, In imperial) and press the S key to save. Notice that keep the current option displayed for more than 2 seconds before exiting the setting mode. |
| <p>Restore factory settings:</p> <p>In the cases that the "E10, E20" alarm state or after running to the lowest height position, long press the ▼ key for 3 seconds, then release when "rE5" is displayed. The standing desk will move down to the lowest and bounce to a certain height, the lowest height will displayed on the screen once the reset completes. Please notice that a stroke reset is required when the power is off for the first time.</p> |
| <p>Anti-Collision Protection Settings:</p> <ol style="list-style-type: none"> 1. Press and hold the S key for 3 seconds until the digital display shows "S--" and starts flashing; press the S key again to enter setup mode. 2. Use the ▲ and ▼ keys to navigate to "CF," then press the S key to confirm. The display will show the previously set force level for triggering anti-collision protection. Use the ▲ and ▼ keys to cycle through the options: Off (disabled), L (Light), N (Normal), H (Heavy). 3. After selecting the desired option, press the S key to save the current setting. The selected option will remain displayed for 2 seconds before exiting setup mode. |

Protection and Alarm

| | |
|---|---|
| <p>Anti-collision protection: E02</p> | <p>During the lifting process, if the desk vibrates, experiences a collision, or tilts, the system will trigger an alarm and immediately move in the opposite direction for a preset distance before automatically canceling the alarm. The alarm can also be canceled manually by pressing any key during the reverse movement.</p> <p>Before resuming operation, check and ensure that the desk does not experience excessive vibration, collide with obstacles, or tilt.</p> |
| <p>Overheat protection Hot</p> | <p>Overheat protection: Hot: Long-time running may trigger overheat protection. Please power it on again or wait more than 15 minutes before using the desk.</p> |
| <p>Motor abnormality protection E10</p> | <p>Disconnect the power, recheck and ensure that the connection between the motor and the controller is reliable, then reconnect the power.</p> |
| <p>Overload protection E20</p> | <p>If this alarm occurs when the surface is moving up, remove heavy objects on the desktop and run it again; if this alarm occurs when the desk is moving down, cut off the power, remove heavy objects, and then connect to the power to run it again.</p> |
| <p>Under voltage protection E31</p> | <p>Disconnect the power, recheck and ensure that the connection between the power supply and the controller is reliable, then reconnect the power.</p> |
| <p>Overvoltage protection E32</p> | <p>Disconnect the power, recheck and ensure that the connection between the power supply and the controller is reliable, then reconnect the power.</p> |

| | |
|-------------------------------------|---|
| Heben Sie den Schreibtisch an | Drücken und halten Sie die "▲"-Taste, um den Schreibtisch zu heben. Der Tisch wird anhalten, wenn die Taste losgelassen wird, sobald die Oberfläche die geeignete Höhe erreicht hat, oder er wird automatisch stoppen, wenn er die höchste Position erreicht hat. |
| Senken Sie den Schreibtisch ab | Drücken und halten Sie die "▼"-Taste, um den Schreibtisch zu senken. Der Tisch wird anhalten, wenn die Taste losgelassen wird, sobald die Oberfläche die geeignete Höhe erreicht hat, oder er wird automatisch stoppen, wenn er die niedrigste Position erreicht hat. |
| Aktuelle Höheneinstellung speichern | Nachdem Sie den Tisch auf eine geeignete Höhe eingestellt haben, drücken Sie kurz die S -Taste auf dem Bedienfeld. Sobald der Höhenwert zu blinken beginnt, können Sie diese Höhe durch Drücken der Zifferntasten auf 1 , 2 oder 3 speichern. Das Display zeigt nach erfolgreicher Einstellung S-1, S-2 oder S-3 an. Erfolgt innerhalb von 6 Sekunden kein weiterer Vorgang während des Blinkens, wird der Speichermodus verlassen. |
| Gedächtnishöhe | Drücken Sie kurz und lassen Sie dann die Tasten (1 , 2 , 3) los, und der Tisch beginnt sich zur voreingestellten Höhe zu bewegen. Drücken Sie eine beliebige Taste, um die Einstellung zu verlassen. |
| Strom sparen | Wenn keine Taste lange Zeit nicht betätigt wird, wird die digitale Röhre automatisch ausgehen. Drücken Sie zu diesem Zeitpunkt eine beliebige Taste, um die digitale Röhre zu beleuchten. |
| Lock | Drücken und halten Sie die Tasten ▲ und ▼ gleichzeitig 5 Sekunden lang. Wenn das Bedienfeld 'LOC' anzeigt, bedeutet dies, dass das System gesperrt ist und keine Höhenveränderungen durchgeführt werden können. Im gesperrten Zustand drücken und halten Sie die Tasten ▲ und ▼ gleichzeitig 5 Sekunden lang. Wenn das Bedienfeld von 'LOC' auf eine normale Zahlenanzeige wechselt, bedeutet dies, dass das System entsperrt ist. |

Einstellungsmenü

| |
|---|
| <p>Umrechnung von metrischen in imperiale Einheiten :</p> <ol style="list-style-type: none"> 1. Drücken Sie die Taste "S" für 3 Sekunden, ein "S-" wird auf dem Bildschirm angezeigt und beginnt zu blinken. 2. Drücken Sie erneut die S-Taste, um den Einstellmodus zu aktivieren. Verwenden Sie die "▲" und "▼"-Tasten, um "┐n " zu finden, und drücken Sie die S-Taste, um zu bestätigen. Die aktuelle Höheneinheit wird angezeigt. 3. Verwenden Sie die "▲" und "▼"-Tasten, um zwischen den Optionen (SI-Metrik, imperial) zu wechseln, und drücken Sie die S-Taste, um zu speichern. Beachten Sie, dass die aktuelle Option für mehr als 2 Sekunden angezeigt wird, bevor der Einstellmodus verlassen wird. |
| <p>Werkseinstellungen wiederherstellen :</p> <p>Drücken Sie in den Fällen, in denen der "E10, E20"-Alarmzustand vorliegt oder nachdem der niedrigste Höhenposition erreicht wurde, die "▼"-Taste für 3 Sekunden, und lassen Sie sie dann los, wenn "rE5" angezeigt wird. Der Stehtisch wird sich zur niedrigsten Position bewegen und auf eine bestimmte Höhe springen. Die niedrigste Höhe wird auf dem Bildschirm angezeigt, sobald das Zurücksetzen abgeschlossen ist. Bitte beachten Sie, dass ein Hubreset erforderlich ist, wenn der Strom zum ersten Mal ausgeschaltet wird.</p> |
| <p>Einstellungen zum Kollisionsschutz:</p> <ol style="list-style-type: none"> 1. Halten Sie die S-Taste 3 Sekunden lang gedrückt, bis das digitale Display „S-“ anzeigt und zu blinken beginnt; drücken Sie die S-Taste erneut, um in den Einstellmodus zu gelangen. 2. Verwenden Sie die ▲- und ▼-Tasten, um zu „CF“ zu navigieren, und drücken Sie dann die S-Taste zur Bestätigung. Das Display zeigt den zuvor eingestellten Kraftwert für den Auslöser des Kollisionsschutzes an. Verwenden Sie die ▲- und ▼-Tasten, um zwischen den Optionen zu wechseln: Off (ausgeschaltet), L (Leicht), N (Normal), H (Schwer). 3. Nach Auswahl der gewünschten Option drücken Sie die S-Taste, um die aktuelle Einstellung zu speichern. Die gewählte Option bleibt 2 Sekunden lang angezeigt, bevor der Einstellmodus beendet wird. |

Schutz und Alarm

| | |
|--|--|
| <p>Antikollisionsschutz E02</p> | <p>Während des Hebevorgangs, wenn der Schreibtisch vibriert, auf ein Hindernis stößt oder sich neigt, löst das System einen Alarm aus und bewegt sich sofort für eine voreingestellte Strecke in die entgegengesetzte Richtung, bevor der Alarm automatisch aufgehoben wird.</p> <p>Der Alarm kann auch manuell durch Drücken einer beliebigen Taste während der Rückwärtsbewegung aufgehoben werden.</p> <p>Bevor Sie den Betrieb fortsetzen, überprüfen Sie, ob der Schreibtisch keine übermäßigen Vibrationen erfährt, mit Hindernissen kollidiert oder sich neigt.</p> |
| <p>Überhitzungsschutz Hot</p> | <p>Bei längerem Betrieb kann der Überhitzungsschutz auslösen. Bitte schalten Sie es erneut ein oder warten Sie mehr als 15 Minuten, bevor Sie den Schreibtisch verwenden.</p> |
| <p>Schutz vor Motoranomalien E10</p> | <p>Trennen Sie die Stromversorgung, überprüfen Sie erneut und stellen Sie sicher, dass die Verbindung zwischen dem Motor und dem Controller zuverlässig ist, und schließen Sie dann die Stromversorgung wieder an.</p> |
| <p>Überspannungsschutz E20</p> | <p>Wenn dieser Alarm beim Hochlaufen auftritt, sollten schwere Gegenstände auf dem Schreibtisch bewegt werden, bevor er erneut gestartet wird. Wenn dieser Alarm beim Abwärtslaufen auftritt, schalten Sie die Stromversorgung aus, entfernen Sie einige schwere Gegenstände auf dem Tisch und schalten Sie dann erneut ein.</p> |
| <p>Unterspannungsschutz E31</p> | <p>Trennen Sie die Stromversorgung, überprüfen Sie erneut und stellen Sie sicher, dass die Verbindung zwischen der Stromversorgung und dem Controller zuverlässig ist, und schließen Sie dann die Stromversorgung wieder an.</p> |
| <p>Überspannungsschutz E32</p> | <p>Trennen Sie die Stromversorgung, überprüfen Sie erneut und stellen Sie sicher, dass die Verbindung zwischen der Stromversorgung und dem Controller zuverlässig ist, und schließen Sie dann die Stromversorgung wieder an.</p> |

| | |
|---------------------------------|---|
| Soulevez le bureau | Appuyez et maintenez la touche "▲" pour soulever le bureau, et la table s'arrêtera de bouger lorsque la touche sera relâchée une fois la surface atteignant la hauteur appropriée, ou elle s'arrêtera automatiquement lorsqu'elle atteindra la position la plus haute. |
| Abaissez le bureau | Appuyez et maintenez la touche "▼" pour abaisser le bureau, et la table s'arrêtera de bouger lorsque la touche sera relâchée une fois la surface atteignant la hauteur appropriée, ou elle s'arrêtera automatiquement lorsqu'elle atteindra la position la plus basse. |
| Enregistrez la hauteur actuelle | Après avoir ajusté la table à une hauteur appropriée, appuyez brièvement sur le bouton "S" du panneau de commande. Lorsque la valeur de la hauteur commence à clignoter, vous pouvez enregistrer cette hauteur en appuyant sur les touches numériques ①, ② ou ③. L'affichage indiquera S-1, S-2 ou S-3 après un réglage réussi. Si aucune opération n'est effectuée dans les 6 secondes du clignotement, le mode de sauvegarde sera annulé. |
| Hauteur mémorisée | Appuyez brièvement sur les touches (①, ②, ③) et relâchez, et la table commencera à se déplacer vers la hauteur prédéfinie. Appuyez sur n'importe quelle touche pour quitter le réglage. |
| Économie d'énergie | En l'absence d'opération de touche pendant longtemps, le tube numérique s'éteindra automatiquement. À ce moment-là, appuyez sur n'importe quelle touche pour allumer le tube numérique. |
| Lock | Appuyez et maintenez simultanément les touches ▲ et ▼ pendant 5 secondes. Lorsque le contrôleur affiche 'LOC', cela indique que le système est verrouillé et ne peut pas effectuer d'opérations de montée ou de descente. En état de verrouillage, appuyez et maintenez simultanément les touches ▲ et ▼ pendant 5 secondes. Lorsque le contrôleur passe de 'LOC' à un affichage numérique normal, cela indique que le système est |

Menu de réglage

| |
|--|
| <p>Conversion du système métrique au système impérial :</p> <ol style="list-style-type: none"> 1. Appuyez sur la touche "S" pendant 3 secondes, un "S--" s'affiche à l'écran et commence à clignoter. 2. Appuyez de nouveau sur la touche S pour activer le mode de réglage. Utilisez les touches "▲" et "▼" pour trouver "U" et appuyez sur la touche "S" pour confirmer. L'unité de hauteur actuelle sera affichée. 3. Utilisez les touches "▲" et "▼" pour changer entre les options (métrique SI, impérial) et appuyez sur la touche "S" pour enregistrer. Notez que gardez l'option actuelle affichée pendant plus de 2 secondes avant de quitter le mode de réglage. |
| <p>Restaurer les paramètres d'usine :</p> <p>Dans les cas où l'état d'alarme "E10, E20" est activé ou après être descendu à la position la plus basse, maintenez la touche "▼" enfoncée pendant 3 secondes, puis relâchez-la lorsque "rE5" s'affiche. La table debout descendra jusqu'à la position la plus basse et rebondira à une certaine hauteur, la hauteur la plus basse sera affichée à l'écran une fois la réinitialisation terminée. Veuillez noter qu'une réinitialisation de course est nécessaire lorsque l'alimentation est coupée pour la première fois.</p> |
| <p>Paramètres de protection anticollision :</p> <ol style="list-style-type: none"> 1. Maintenez la touche S enfoncée pendant 3 secondes jusqu'à ce que l'affichage numérique indique « S-- » et commence à clignoter ; appuyez à nouveau sur la touche S pour entrer en mode de configuration. 2. Utilisez les touches ▲ et ▼ pour naviguer jusqu'à « CF », puis appuyez sur la touche S pour confirmer. L'affichage montre le niveau de force précédemment défini pour déclencher la protection anticollision. Utilisez les touches ▲ et ▼ pour faire défiler les options : Off (désactivé), L (Léger), N (Normal), H (Lourd). 3. Après avoir sélectionné l'option souhaitée, appuyez sur la touche S pour enregistrer le réglage actuel. L'option sélectionnée reste affichée pendant 2 secondes avant de quitter le mode de configuration. |

Protection et alarme

| | |
|--|--|
| Protection anti-collision E02 | <p>Pendant le processus de levage, si le bureau vibre, entre en collision avec un obstacle ou s'incline, le système déclenche une alarme et se déplace immédiatement dans la direction opposée sur une distance prédéfinie avant d'annuler automatiquement l'alarme.</p> <p>L'alarme peut également être annulée manuellement en appuyant sur n'importe quelle touche pendant le mouvement inverse.</p> <p>Avant de reprendre le fonctionnement, vérifiez et assurez-vous que le bureau ne vibre pas excessivement, ne heurte pas d'obstacles et ne s'incline pas.</p> |
| Protection contre la surchauffe Hot | <p>Un fonctionnement prolongé peut déclencher une protection contre la surchauffe. Veuillez le réallumer ou attendre plus de 15 minutes avant d'utiliser le bureau.</p> |
| Protection contre les anomalies du moteur E10 | <p>Débranchez l'alimentation, vérifiez à nouveau et assurez-vous que la connexion entre le moteur et le contrôleur est fiable, puis rebranchez l'alimentation.</p> |
| Protection contre les surcharges E20 | <p>Si cette alarme se déclenche lors d'une montée, des objets lourds sur le bureau doivent être déplacés avant de relancer; si cette alarme se déclenche lors d'une descente, coupez l'alimentation, retirez certains objets lourds sur la table, puis rallumez.</p> |
| Protection contre la sous-tension E31 | <p>Débranchez l'alimentation, vérifiez à nouveau et assurez-vous que la connexion entre l'alimentation et le contrôleur est fiable, puis rebranchez l'alimentation.</p> |
| Protection contre la surtension E32 | <p>Débranchez l'alimentation, vérifiez à nouveau et assurez-vous que la connexion entre l'alimentation et le contrôleur est fiable, puis rebranchez l'alimentation.</p> |

| | |
|---|---|
| Solleva il desktop | Premi e tieni premuto il tasto "▲" per sollevare il desktop, e il tavolo smetterà di muoversi quando il tasto viene rilasciato una volta che la superficie raggiunge l'altezza adatta, o si fermerà automaticamente quando raggiunge la posizione più alta. |
| Abbassa il desktop | Premi e tieni premuto il tasto "▼" per abbassare il desktop, e il tavolo smetterà di muoversi quando il tasto viene rilasciato una volta che la superficie raggiunge l'altezza adatta, o si fermerà automaticamente quando raggiunge la posizione più bassa |
| Salva l'impostazione dell'altezza attuale | Dopo aver regolato il tavolo a un'altezza adeguata, premere brevemente il pulsante S sul pannello di controllo. Quando il valore dell'altezza inizia a lampeggiare, è possibile salvare questa altezza premendo i pulsanti numerici 1 , 2 o 3 . Il display mostrerà S-1, S-2 o S-3 dopo che l'impostazione è stata completata con successo. Se non viene eseguita alcuna operazione entro 6 secondi dal lampeggio, si uscirà dalla modalità di salvataggio. |
| Altezza memorizzata | Premere brevemente e rilasciare i tasti (1 , 2 , 3), e il tavolo inizierà a muoversi verso l'altezza preimpostata. Premere qualsiasi tasto per uscire dall'aggiustamento. |
| Risparmio energetico | Se non ci sono operazioni di tastiera per molto tempo, il tubo digitale si spegnerà automaticamente. In questo momento, premi qualsiasi tasto per accendere il tubo digitale. |
| Lock | Premere e tenere premuti i tasti ▲ e ▼ contemporaneamente per 5 secondi. Quando il controller visualizza 'LOC', indica che il sistema è bloccato e non può eseguire operazioni di sollevamento o abbassamento. In stato bloccato, premere e tenere premuti i tasti ▲ e ▼ contemporaneamente per 5 secondi. Quando il controller passa da 'LOC' a una normale visualizzazione numerica, indica che il sistema è sbloccato. |

Menù di impostazione

| |
|--|
| <p>Conversione da metrico a imperiale:</p> <ol style="list-style-type: none"> 1. Premere il tasto S per 3 secondi, appare "S--" sullo schermo e inizia a lampeggiare. 2. Premere nuovamente il tasto S per attivare la modalità di impostazione. Utilizzare i tasti "▲" e "▼" per trovare "Im" e premere il tasto S per confermare. L'unità di altezza attuale verrà visualizzata. 3. Utilizzare i tasti "▲" e "▼" per cambiare tra le opzioni (SI metrico, In imperiale) e premere il tasto S per salvare. Notare che mantenere l'opzione corrente visualizzata per più di 2 secondi prima di uscire dalla modalità di impostazione. |
| <p>Ripristina le impostazioni di fabbrica:</p> <p>Nei casi in cui lo stato di allarme "E10, E20" è attivo o dopo essere scesi alla posizione più bassa, premi a lungo il tasto "▼" per 3 secondi, quindi rilascialo quando viene visualizzato "rE5". Il tavolo in piedi scenderà alla posizione più bassa e rimbalzerà a una certa altezza, l'altezza più bassa verrà visualizzata sullo schermo una volta completato il ripristino. Si prega di notare che è necessario un reset del corso quando l'alimentazione è spenta per la prima volta.</p> |
| <p>Impostazioni di protezione anticollisione:</p> <ol style="list-style-type: none"> 1. Tenere premuto il tasto S per 3 secondi finché il display digitale non mostra «S--» e inizia a lampeggiare; premere nuovamente il tasto S per entrare in modalità di configurazione. 2. Usare i tasti ▲ e ▼ per navigare fino a «CF», quindi premere il tasto S per confermare. Il display mostrerà il livello di forza precedentemente impostato per attivare la protezione anticollisione. Usare i tasti ▲ e ▼ per scorrere tra le opzioni: Off (disattivato), L (Leggero), N (Normale), H (Pesante). 3. Dopo aver selezionato l'opzione desiderata, premere il tasto S per salvare l'impostazione corrente. L'opzione selezionata rimarrà visualizzata per 2 secondi prima di uscire dalla modalità di configurazione. |

Protezione e allarme

| | |
|--|--|
| <p>Protezione anticollisione E02</p> | <p>Durante il processo di sollevamento, se la scrivania vibra, urta un ostacolo o si inclina, il sistema attiverà un allarme e si sposterà immediatamente nella direzione opposta per una distanza preimpostata prima di annullare automaticamente l'allarme.</p> <p>L'allarme può anche essere annullato manualmente premendo un qualsiasi tasto durante il movimento inverso.</p> <p>Prima di riprendere il funzionamento, verificare e assicurarsi che la scrivania non subisca vibrazioni eccessive, non urti ostacoli e non si inclini.</p> |
| <p>Protezione da surriscaldamento Hot</p> | <p>Protezione da surriscaldamento: Caldo: un funzionamento prolungato può attivare la protezione da surriscaldamento. Si prega di riaccenderlo o di attendere più di 15 minuti prima di utilizzare il tavolo.</p> |
| <p>Protezione dall'anomalia del motore E10</p> | <p>Scollegare l'alimentazione, ricontrollare e assicurarsi che la connessione tra il motore e il controller sia affidabile, quindi ricollegare l'alimentazione.</p> |
| <p>Protezione da sovraccarico E20</p> | <p>Se questo allarme si verifica durante la salita, spostare gli oggetti pesanti sul desktop prima di eseguire nuovamente; se questo allarme si verifica durante la discesa, interrompere l'alimentazione, rimuovere alcuni oggetti pesanti sul tavolo e quindi riaccendere.</p> |
| <p>Protezione da bassa tensione E31</p> | <p>Scollegare l'alimentazione, ricontrollare e assicurarsi che la connessione tra l'alimentatore e il controller sia affidabile, quindi ricollegare l'alimentazione.</p> |
| <p>Protezione da sovratensione E32</p> | <p>Scollegare l'alimentazione, ricontrollare e assicurarsi che la connessione tra l'alimentatore e il controller sia affidabile, quindi ricollegare l'alimentazione.</p> |

| | |
|---|--|
| Elevar el escritorio | Presione y mantenga presionada la tecla "▲" para elevar el escritorio, y la mesa se detendrá cuando se suelte la tecla una vez que la superficie alcance la altura adecuada, o se detendrá automáticamente cuando alcance la posición más alta. |
| Bajar el escritorio | Presione y mantenga presionada la tecla "▼" para bajar el escritorio, y la mesa se detendrá cuando se suelte la tecla una vez que la superficie alcance la altura adecuada, o se detendrá automáticamente cuando alcance la posición más baja. |
| Guardar la configuración de altura actual | Después de ajustar la mesa a una altura adecuada, presione brevemente el botón S en el panel de control. Cuando el valor de la altura comience a parpadear, puede guardar esta altura en 1 , 2 o 3 presionando los botones numéricos. La pantalla mostrará S-1, S-2 o S-3 después de que la configuración sea exitosa. Si no se realiza ninguna operación en los 6 segundos de parpadeo, se saldrá del modo de guardado. |
| Altura de memoria | Presione brevemente y suelte las teclas (1 2 3), y la mesa comenzará a moverse hacia la altura preestablecida. Presione cualquier tecla para salir del ajuste. |
| Ahorro de energía | Si no hay operación de tecla durante mucho tiempo, el tubo digital se apagará automáticamente. En este momento, presione cualquier tecla para encender el tubo digital. |
| Lock | Presione y mantenga presionadas las teclas ▲ y ▼ simultáneamente durante 5 segundos. Cuando el controlador muestre 'LOC', indica que el sistema está bloqueado y no puede realizar operaciones de elevación o descenso. En el estado bloqueado, presione y mantenga presionadas las teclas ▲ y ▼ simultáneamente durante 5 segundos. Cuando el controlador cambie de 'LOC' a una pantalla numérica normal, indica que el sistema está desbloqueado. |

Menú de configuración

| |
|--|
| <p>Conversión de métrico a imperial :</p> <ol style="list-style-type: none"> 1. Presione la tecla "S" durante 3 segundos, aparecerá "S--" en la pantalla y comenzará a parpadear. 2. Presione nuevamente la tecla S para activar el modo de configuración. Use las teclas "▲" y "▼" para encontrar "µm" y presione la tecla "S" para confirmar. Se mostrará la unidad de altura actual. 3. Use las teclas "▲" y "▼" para cambiar entre las opciones (métrico SI, imperial) y presione la tecla "S" para guardar. Tenga en cuenta que mantenga la opción actual mostrada durante más de 2 segundos antes de salir del modo de configuración. |
| <p>Restaurar los ajustes de fábrica :</p> <p>En los casos en que el estado de alarma "E10, E20" está activado o después de llegar a la posición más baja, mantenga presionada la tecla "▼" durante 3 segundos, luego suelte cuando se muestre "rE5". El escritorio se moverá hacia abajo hasta la posición más baja y rebotará a cierta altura, la altura más baja se mostrará en la pantalla una vez que se complete el restablecimiento. Tenga en cuenta que se requiere un restablecimiento del recorrido cuando la alimentación está apagada por primera vez.</p> |
| <p>Configuración de la protección anticolidión:</p> <ol style="list-style-type: none"> 1. Mantenga presionada la tecla S durante 3 segundos hasta que la pantalla digital muestre «S--» y comience a parpadear; presione la tecla S nuevamente para entrar en el modo de configuración. 2. Use las teclas ▲ y ▼ para navegar hasta «CF», luego presione la tecla S para confirmar. La pantalla mostrará el nivel de fuerza previamente establecido para activar la protección anticolidión. Use las teclas ▲ y ▼ para alternar entre las opciones: Off (desactivado), L (Ligero), N (Normal), H (Pesado). 3. Después de seleccionar la opción deseada, presione la tecla S para guardar la configuración actual. La opción seleccionada permanecerá en la pantalla durante 2 segundos antes de salir del modo de configuración. |

Protección y Alarma

| | |
|--|---|
| Protección contra colisiones E02 | <p>Durante el proceso de elevación, si el escritorio vibra, choca o se inclina, el sistema activará una alarma y se moverá inmediatamente en la dirección opuesta por una distancia preestablecida antes de cancelar automáticamente la alarma.</p> <p>La alarma también se puede cancelar manualmente presionando cualquier tecla durante el movimiento inverso.</p> <p>Antes de reanudar la operación, verifique y asegúrese de que el escritorio no experimente vibraciones excesivas, no choque con obstáculos ni se incline.</p> |
| Protección contra sobrecalentamiento Hot | <p>Protección contra sobrecalentamiento: Caliente: un funcionamiento prolongado puede activar la protección contra sobrecalentamiento. Por favor, enciéndalo nuevamente o espere más de 15 minutos antes de usar el escritorio.</p> |
| Protección contra anomalías del motor E10 | <p>Desconecte la alimentación, verifique nuevamente y asegúrese de que la conexión entre el motor y el controlador sea confiable, luego vuelva a conectar la alimentación.</p> |
| Protección contra sobrecargas E20 | <p>Si esta alarma ocurre al subir, los objetos pesados en el escritorio deben moverse antes de volver a funcionar; si esta alarma ocurre al bajar, corte la alimentación, retire algunos objetos pesados de la mesa y luego vuelva a encenderla.</p> |
| Protección contra baja tensión E31 | <p>Desconecte la alimentación, verifique nuevamente y asegúrese de que la conexión entre la fuente de alimentación y el controlador sea confiable, luego vuelva a conectar la alimentación.</p> |
| Protección contra sobretensiones E32 | <p>Desconecte la alimentación, verifique nuevamente y asegúrese de que la conexión entre la fuente de alimentación y el controlador sea confiable, luego vuelva a conectar la alimentación.</p> |