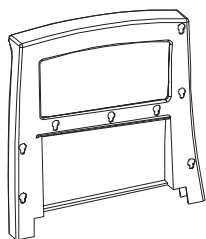
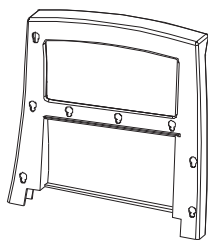


A



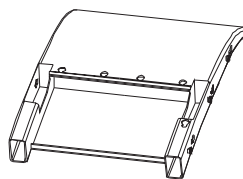
1PC

B



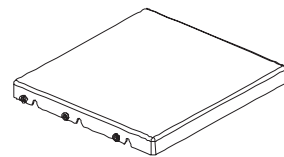
1PC

C



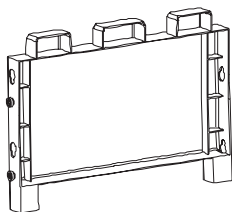
2PCS

D



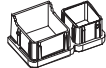
2PCS

E



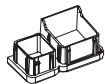
2PCS

F



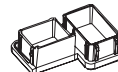
1PC

G



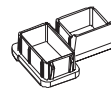
1PC

H



1PC

I



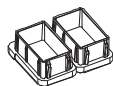
1PC

J



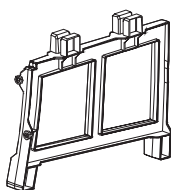
1PC

K



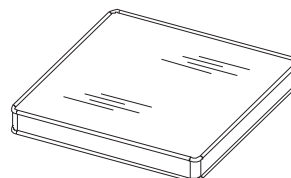
1PC

L



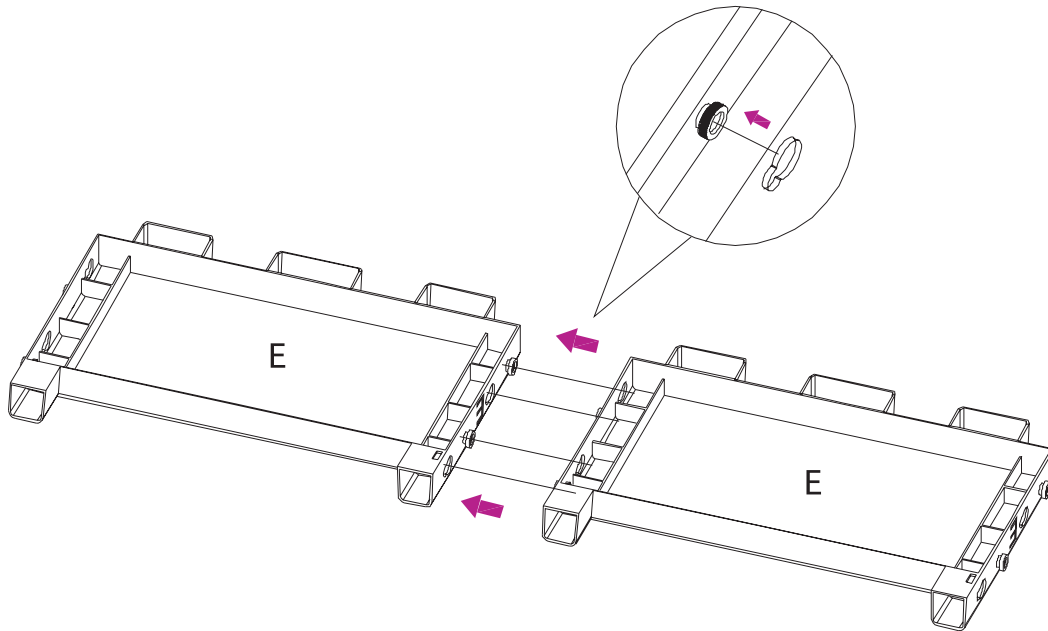
1PC

M

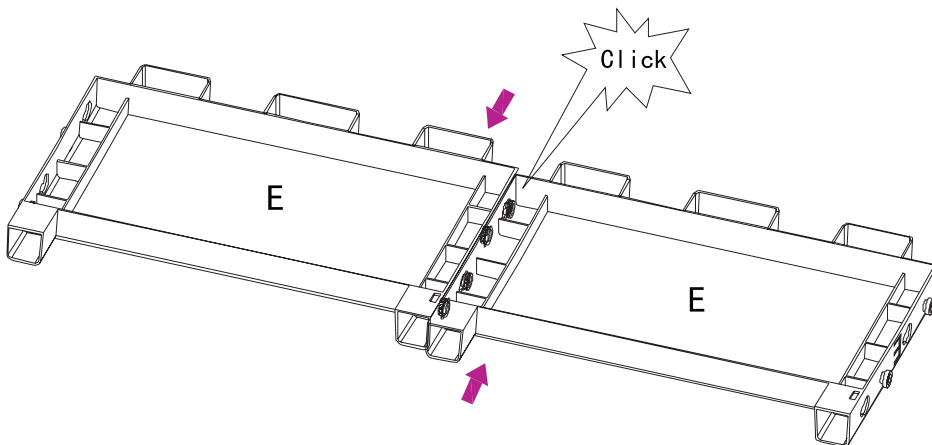


2PCS

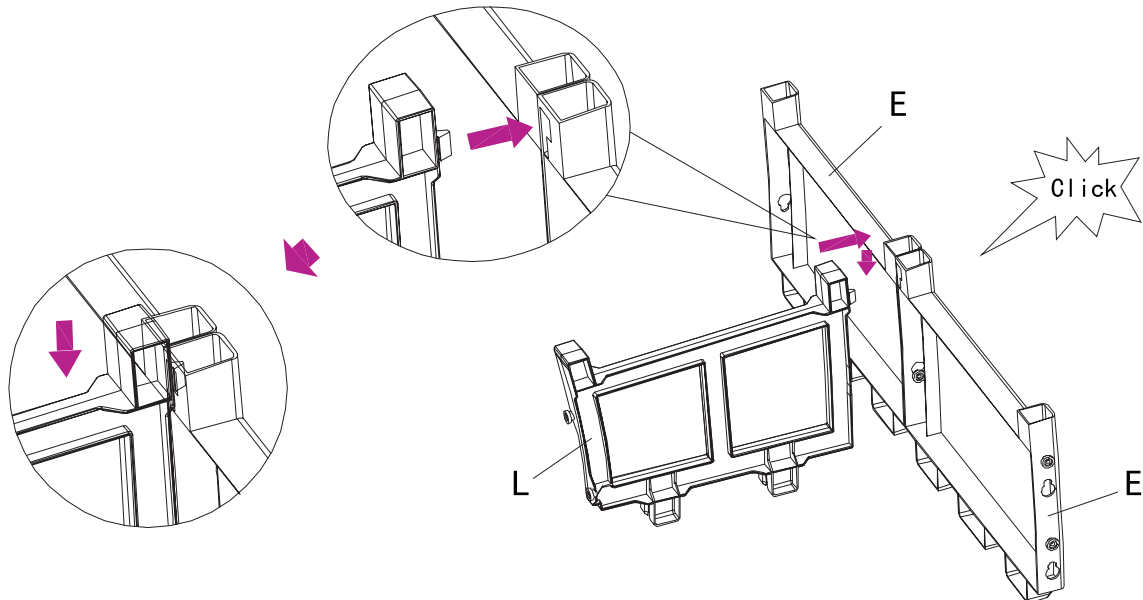
Step 1.



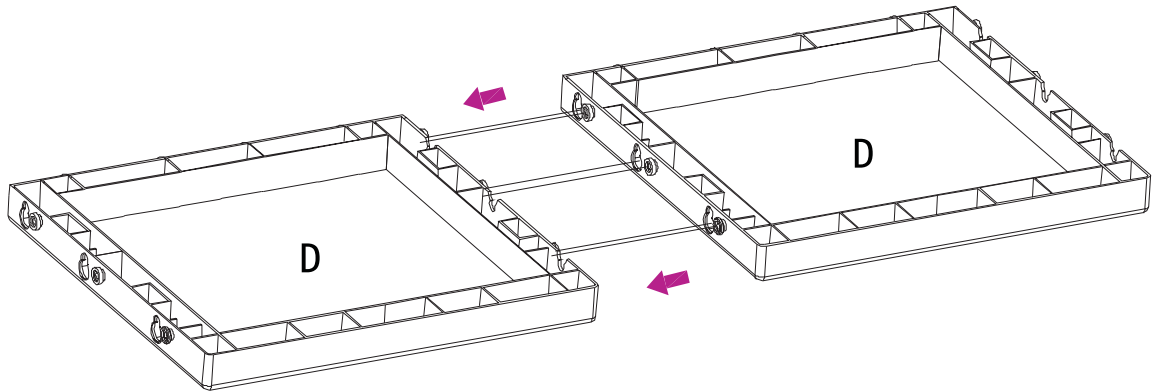
Step 2.



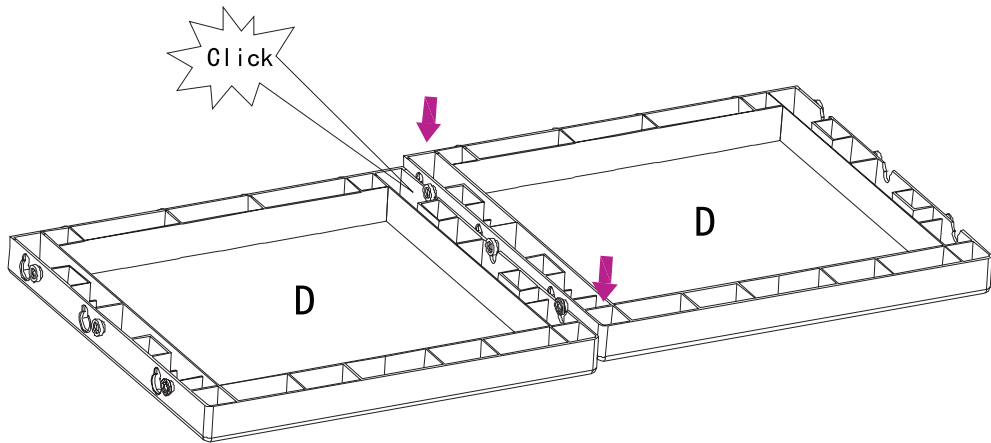
Step 3.



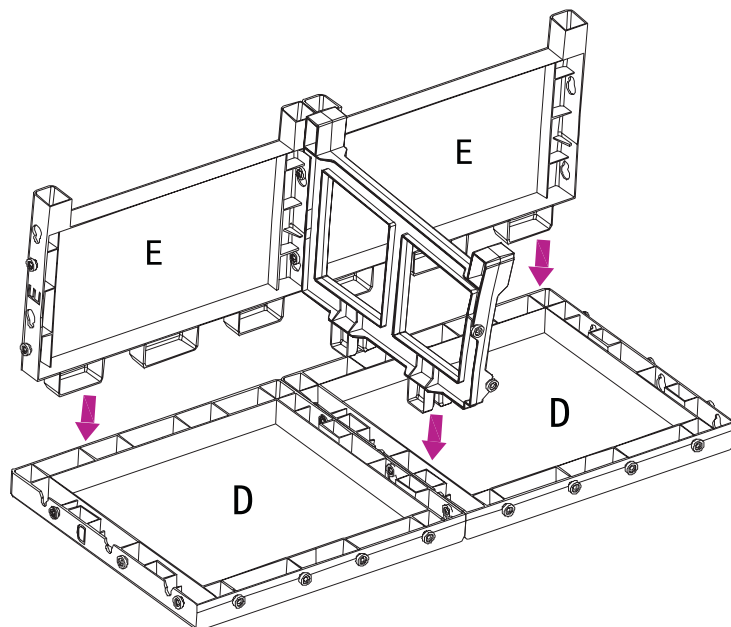
Step 4.



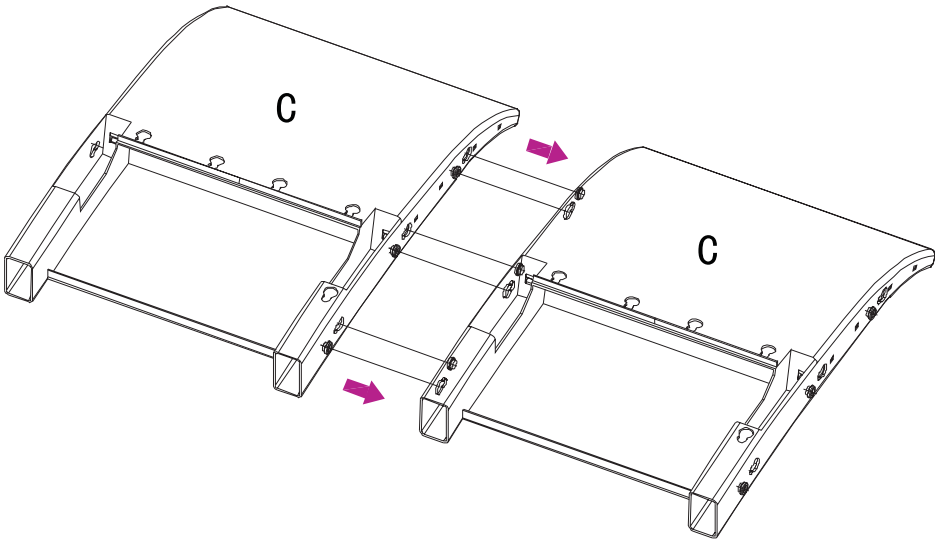
Step 5.



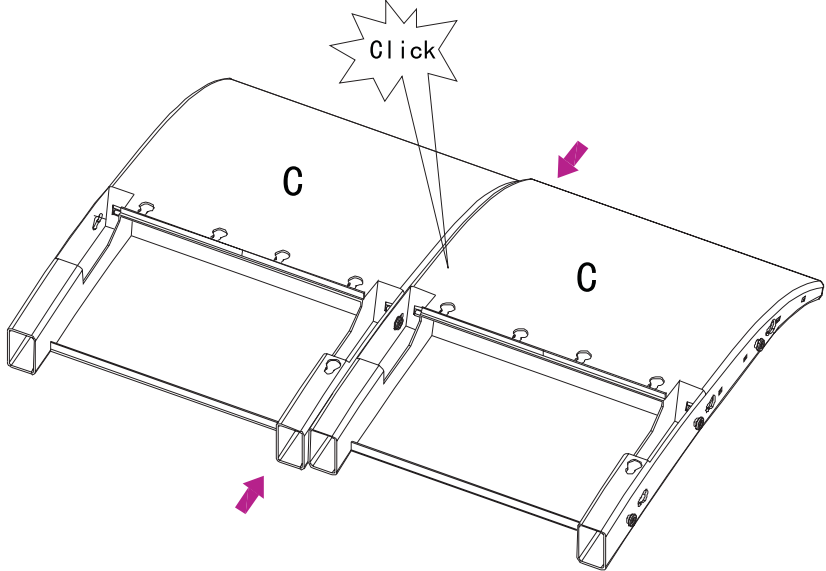
Step 6.



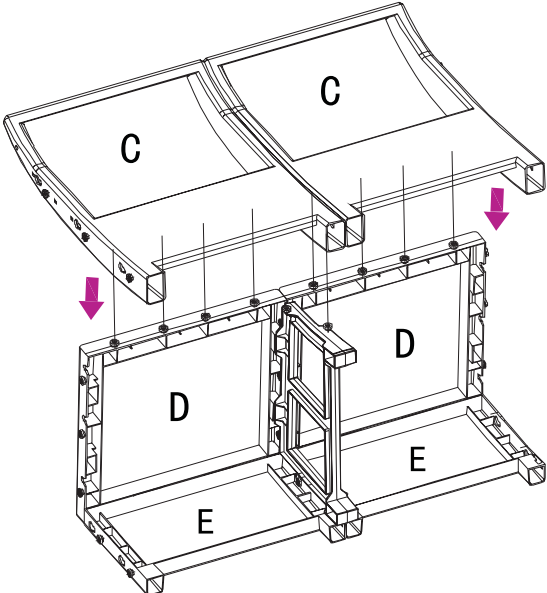
Step 7.



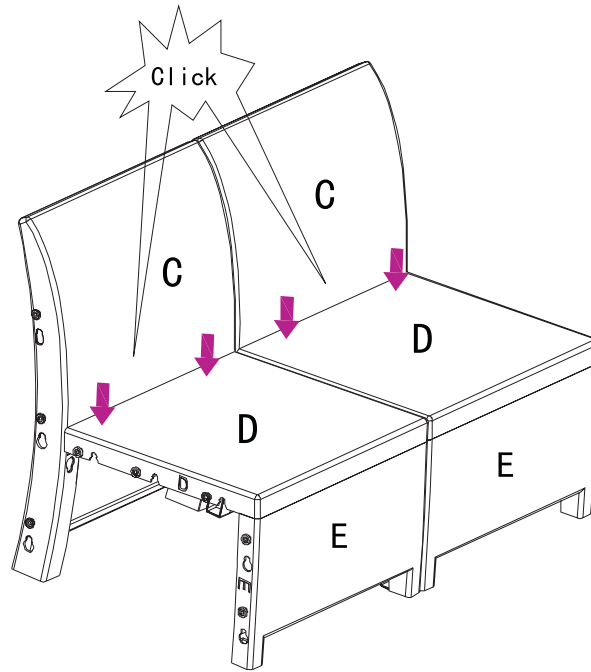
Step 8.



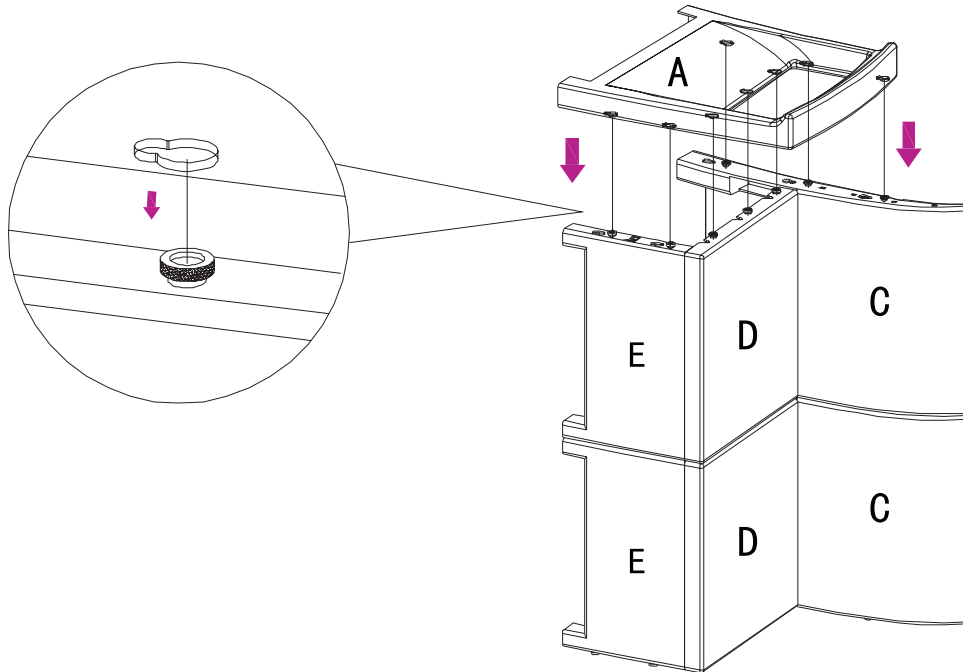
Step 9.



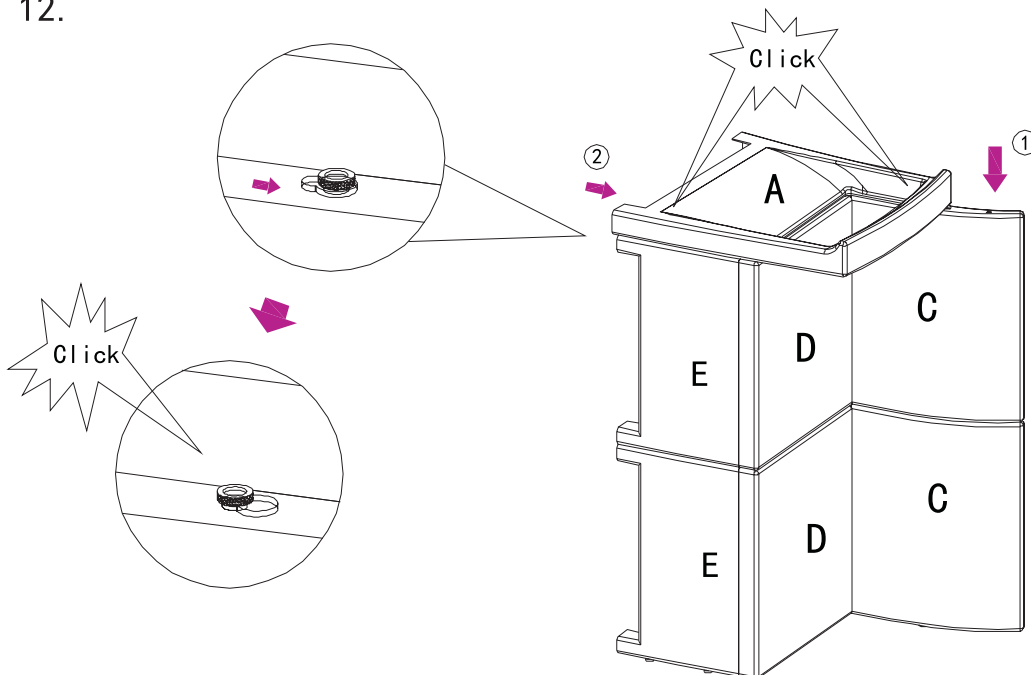
Step 10.



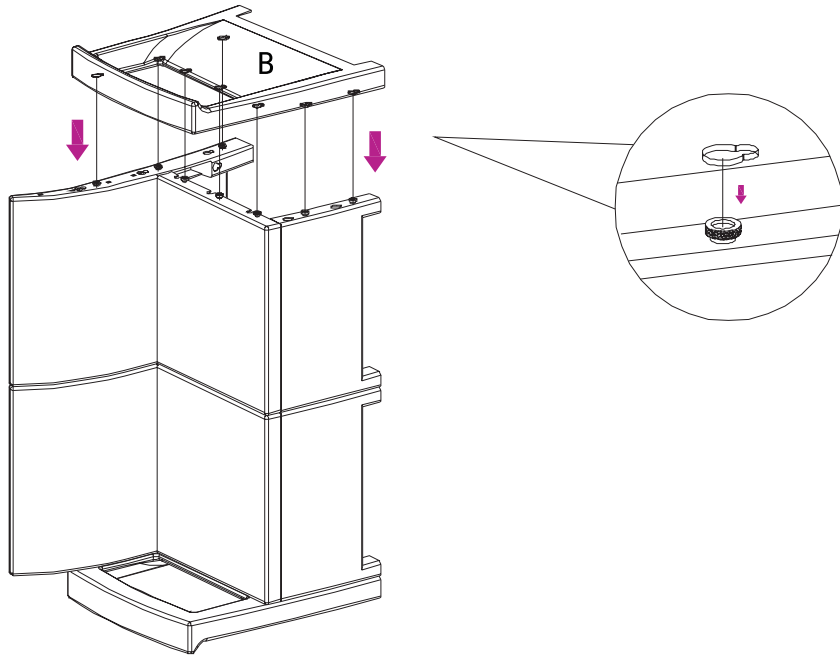
Step 11.



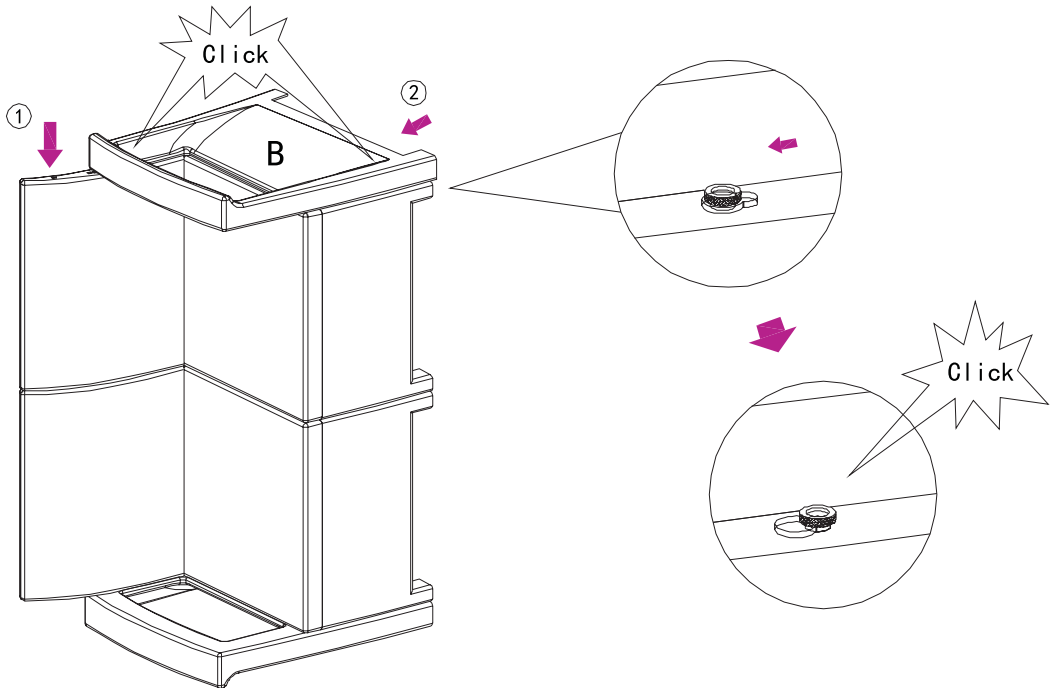
Step 12.



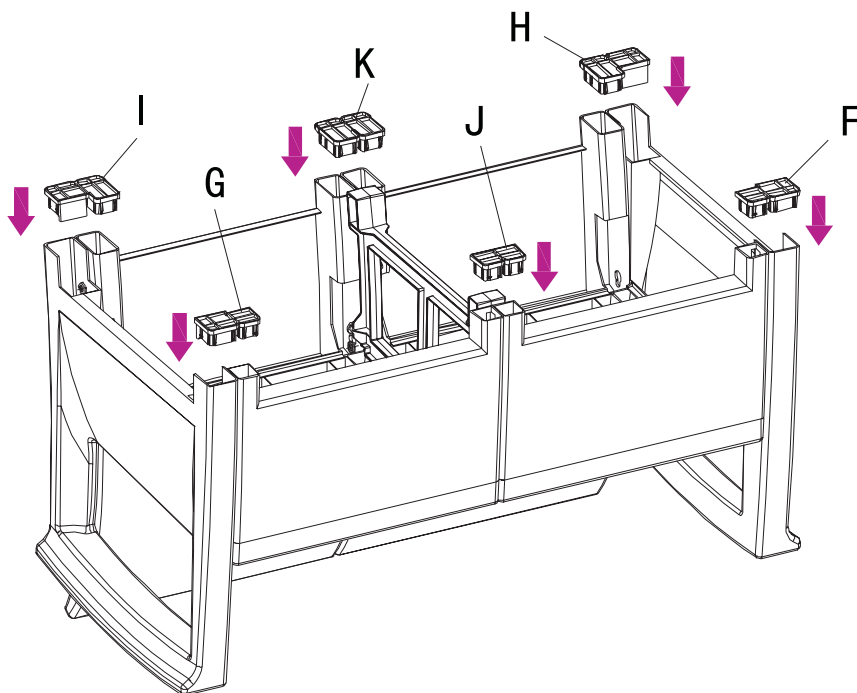
Step 13.



Step 14.



Step 15.



Step 16.

