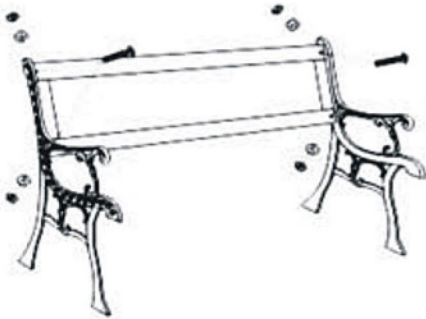
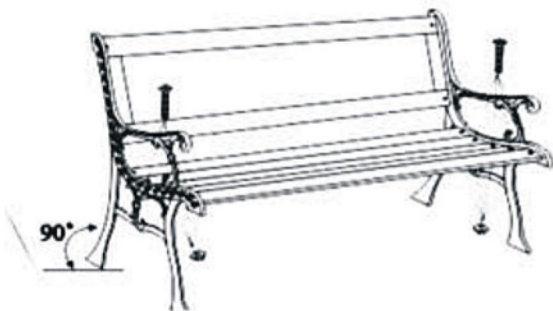


- ① Montieren Sie mit Hilfe der Kreuzschlitzschrauben, den Unterlegscheiben und den Muttern das Rückenstück an die Gusseisenbeine. Ziehen Sie die Schrauben und die Muttern nicht zu fest an.

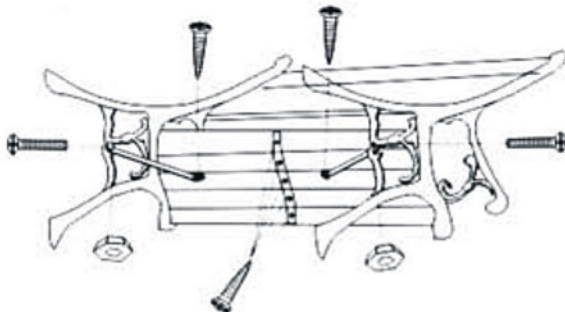


- ② Montieren Sie mit Hilfe der Kreuzschlitzschrauben und Muttern die Holzlatten an den Gusseisenbeinen. Stellen Sie sicher dass die Bank aufrecht steht (im 90° Winkel zum Boden), ziehen Sie danach die Schrauben und Muttern fest.



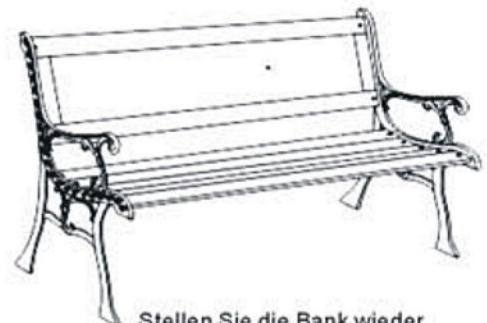
③

Kippen Sie die Bank nach vorne und legen Sie sie auf den Boden. Fixieren Sie mit Hilfe der Blechschrauben den Mittelriegel fest an den Holzlatten. Fixieren Sie danach die Seitenhalterungen mit 2 Kreuzschlitzschrauben und 2 Blechschrauben.



## Stückliste

|   |  |
|---|--|
| 2   |  |
| 2 Beine aus Gusseisen                     |  |
| 1   |  |
| 1 Rückenstück ( mit 4 Holzlatten fixiert) |  |
| 5   |  |
| 5 Holzlatten                              |  |
| 2   |  |
| 2 Seitenhalterungen                       |  |
| 1   |  |
| 1 Mittelriegel                            |  |
| 16  |  |
| 16 Kreuzschlitzschrauben                  |  |
| 16  |  |
| 16 Unterlegscheiben                       |  |
| 16  |  |
| 16 Muttern                                |  |
| 7   |  |
| 7 Blechschrauben                          |  |



Stellen Sie die Bank wieder richtig hin, sodass sie fertig für den Gebrauch ist.