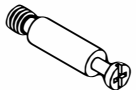
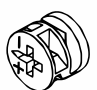


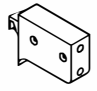

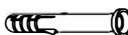





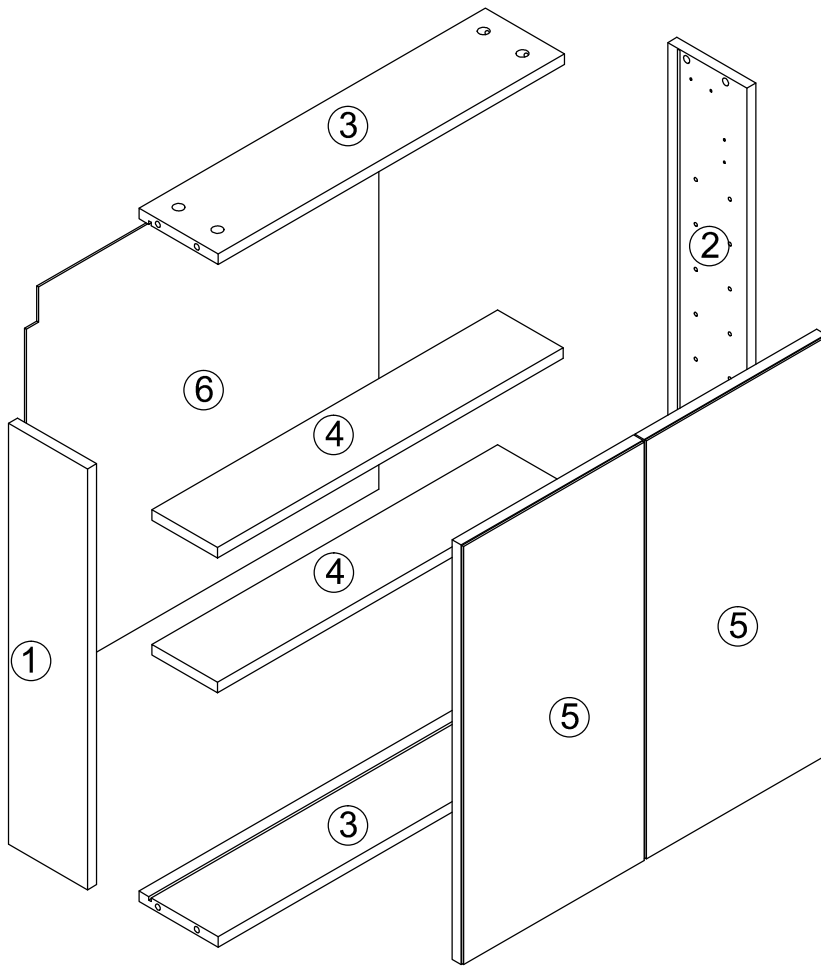
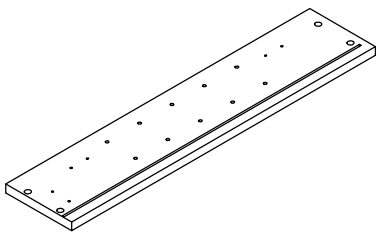


<p>A 8+1pcs</p>  <p>Ø6*40mm</p>	<p>B 8+1pcs</p>  <p>Ø15*11mm</p>	<p>C 8+4pcs</p> 	<p>D 4pcs</p>  <p>Ø4*30mm</p>	<p>E 2pcs</p> <p>E1 </p> <p>E2 </p>
<p>F 4pcs</p> <p>F1  Ø8*60mm</p> <p>F2  Ø6*60mm</p>	<p>G 4pcs</p>  <p>Ø10*2mm</p>	<p>H 4pcs</p> <p>H1 </p> <p>H2  Ø3.5*14mm</p>	<p>I 8pcs</p>  <p>Ø20mm</p>	

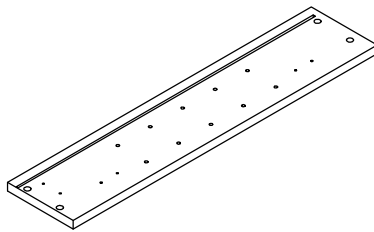


①



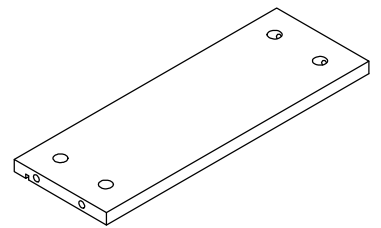
600×130×15mm

②



600×130×15mm

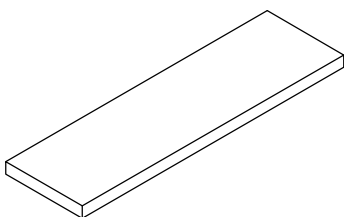
③



x2pcs

570×130×15mm

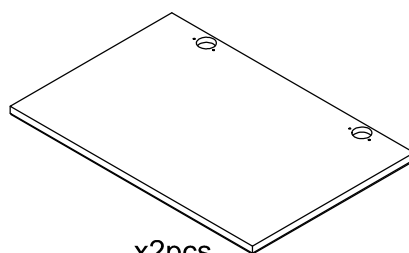
④



x2pcs

569×108×15mm

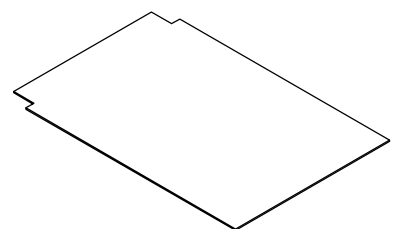
⑤



x2pcs

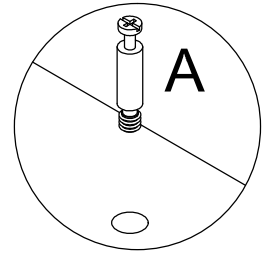
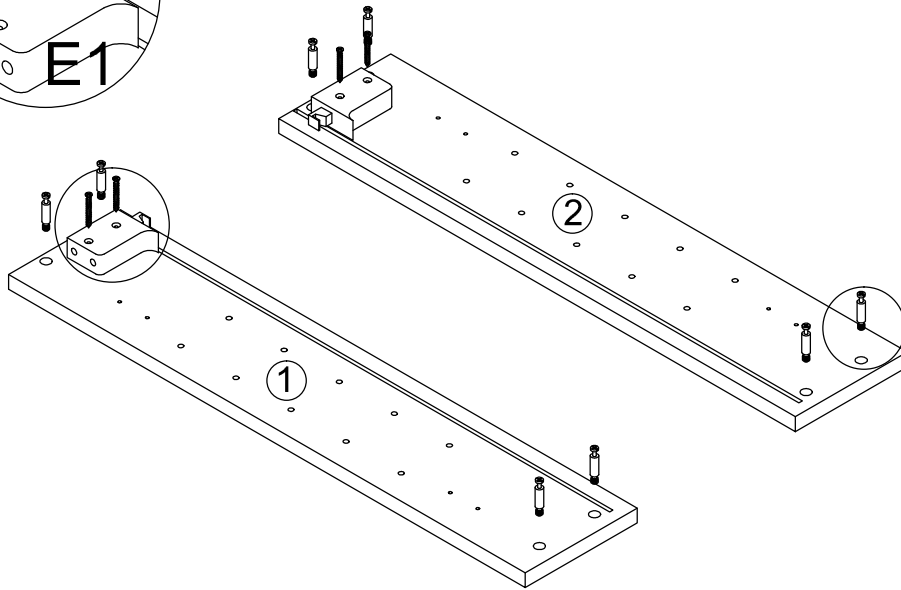
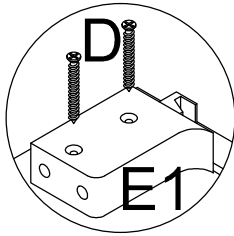
598×299×15mm

⑥



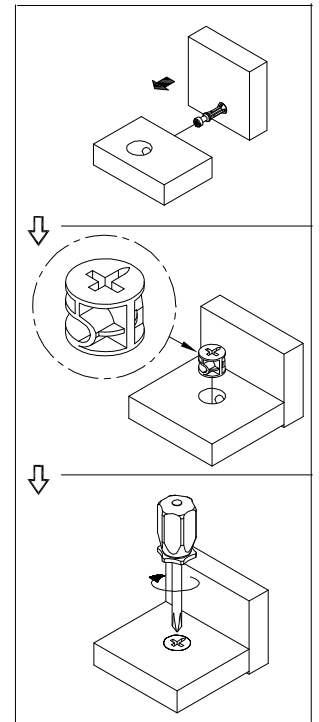
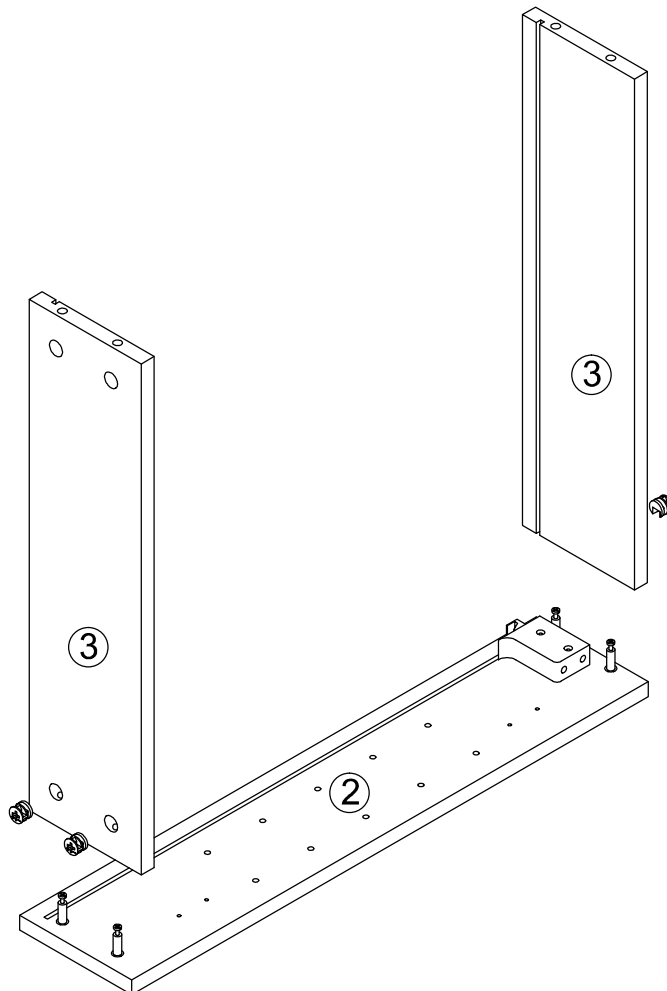
579×567×3mm

1



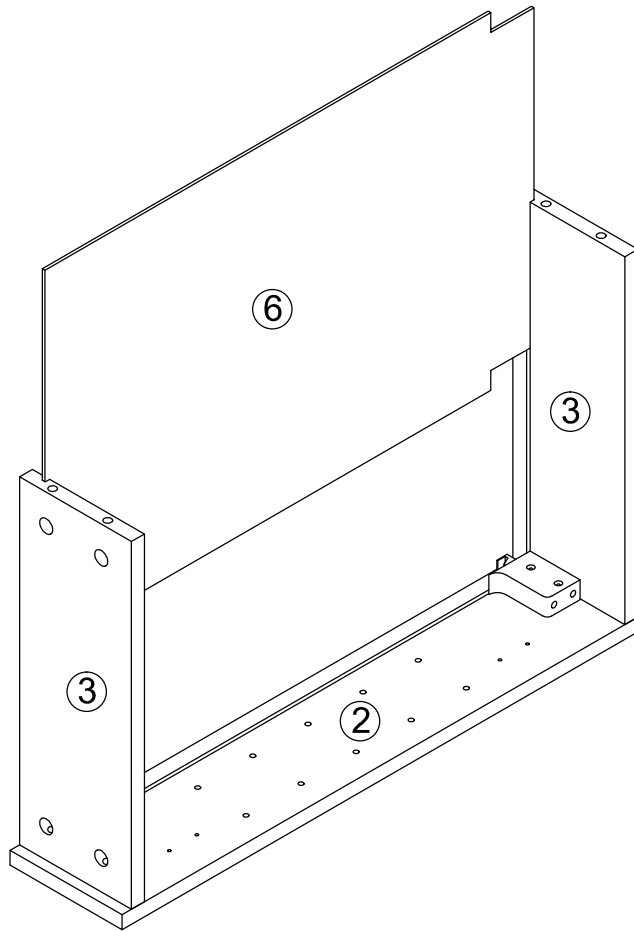
$A*8+D*4+E1*2$

2

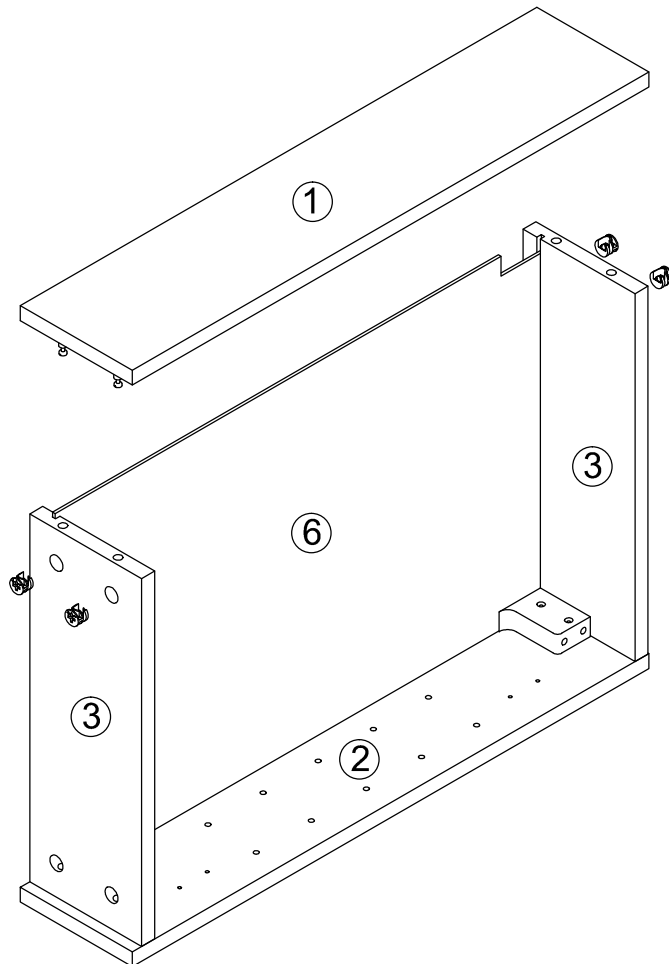


$B*4$

3

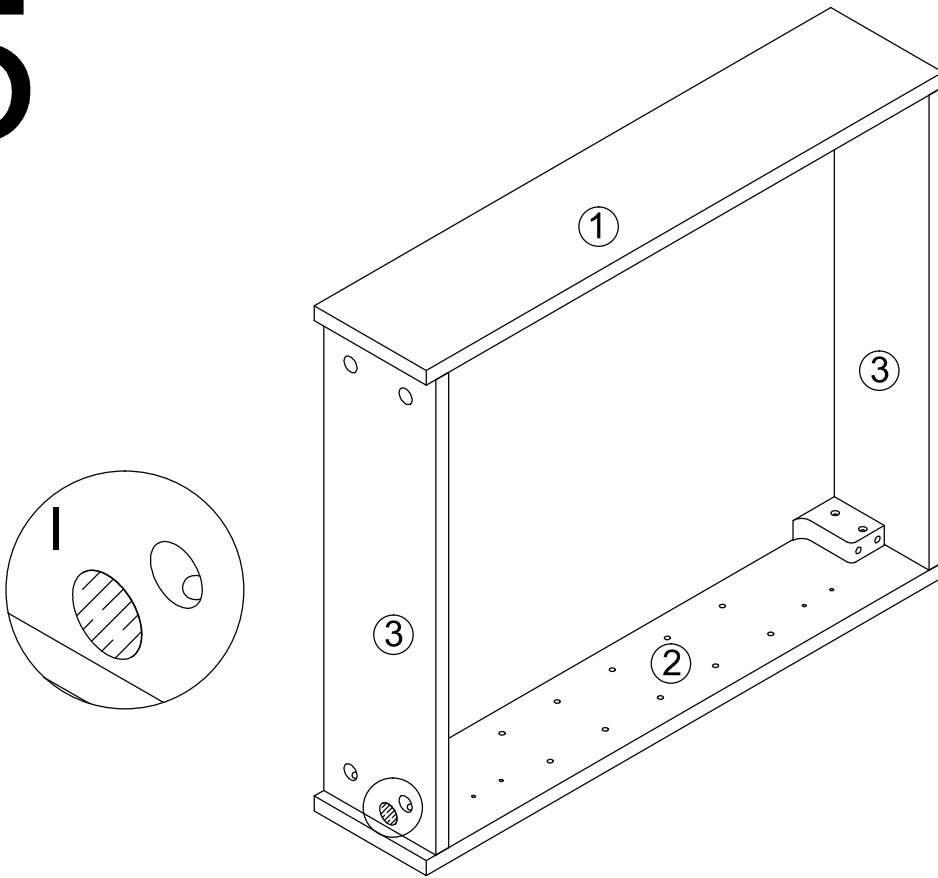


4



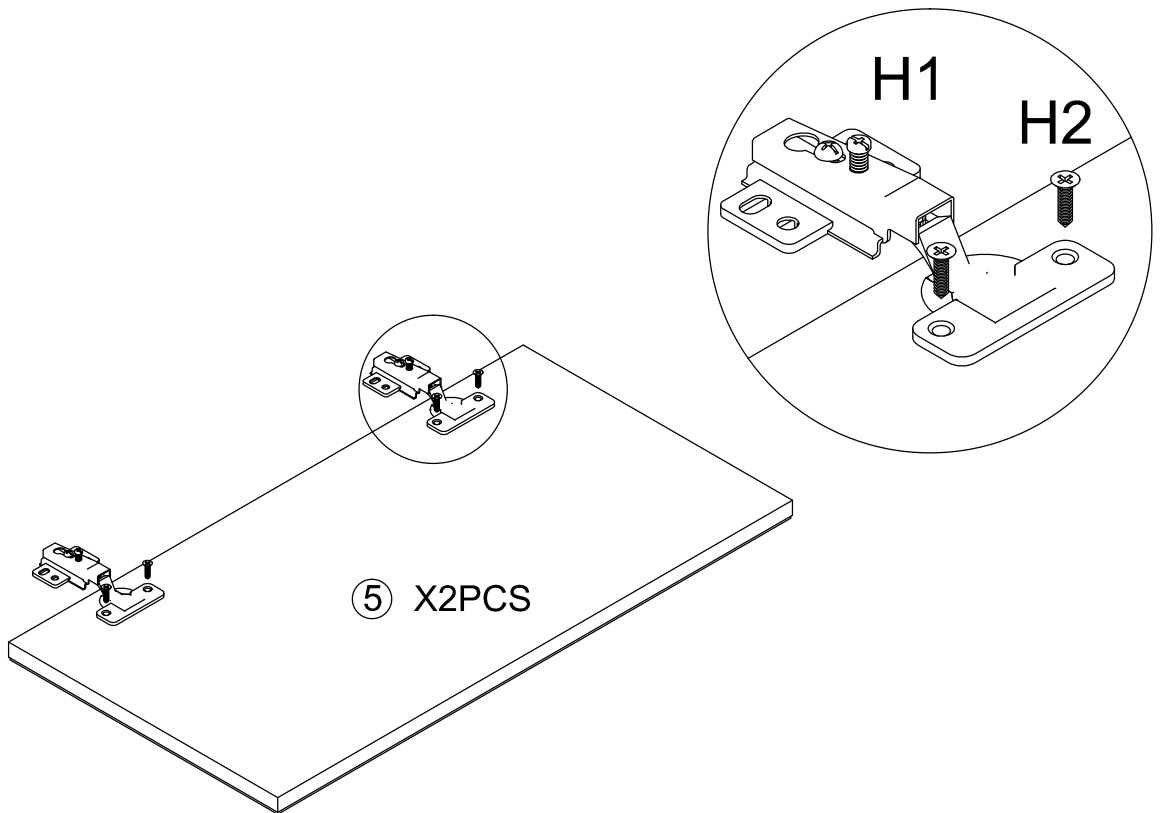
B*4

5



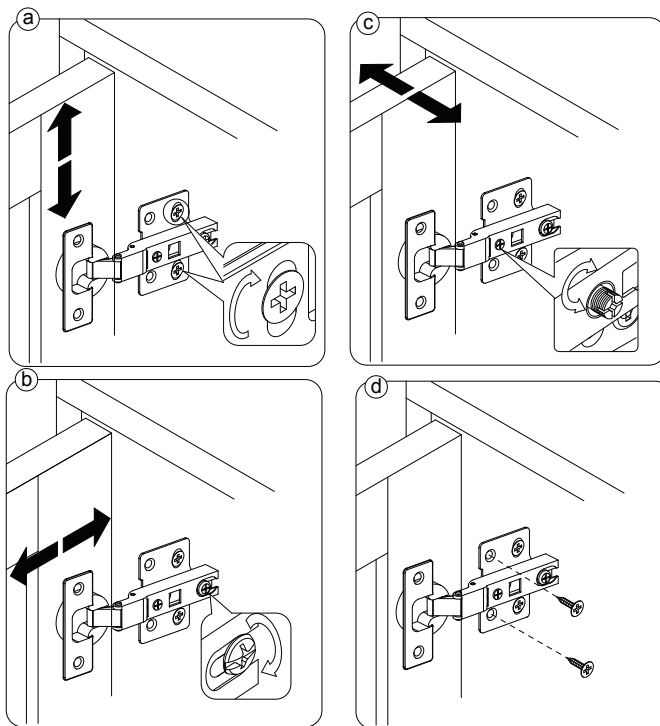
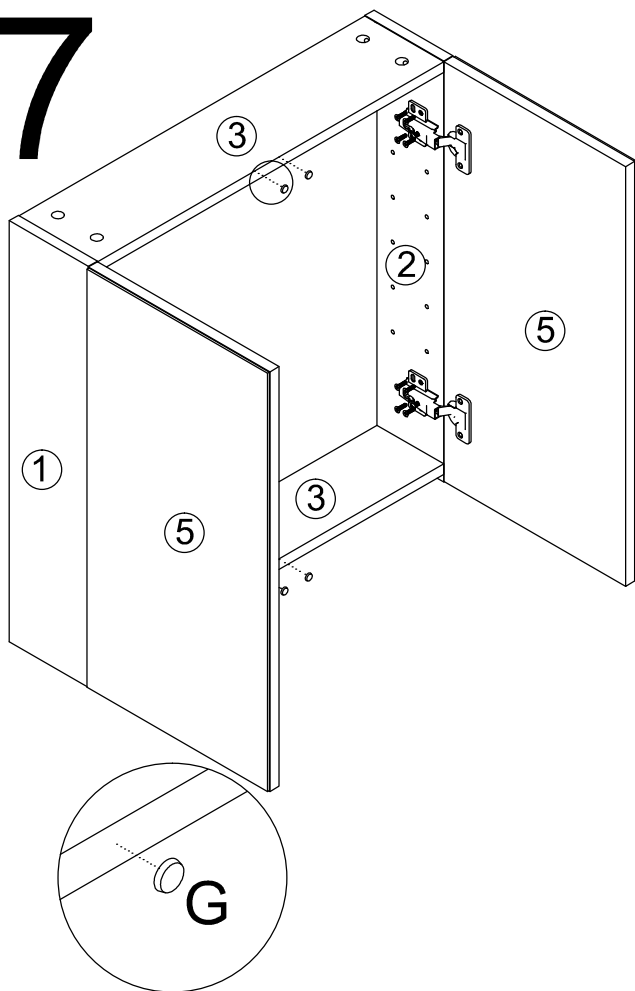
I*4

6



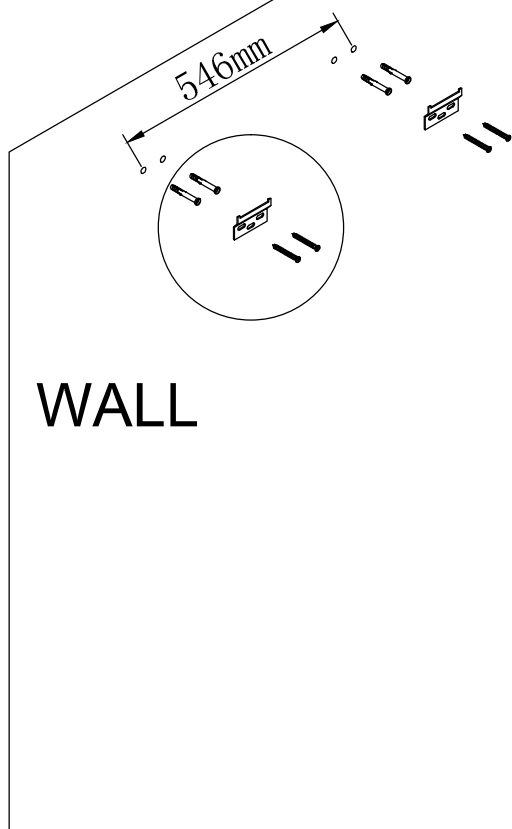
H1*4+H2*8

7

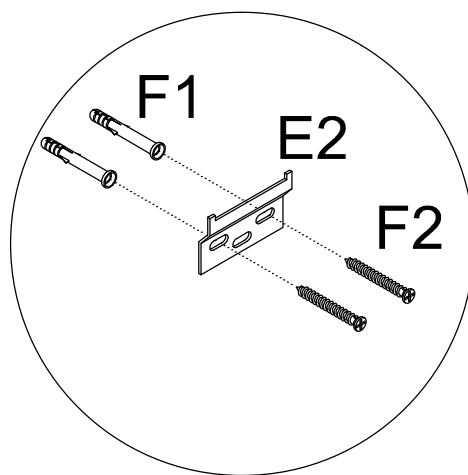


H2*16+G*4

8

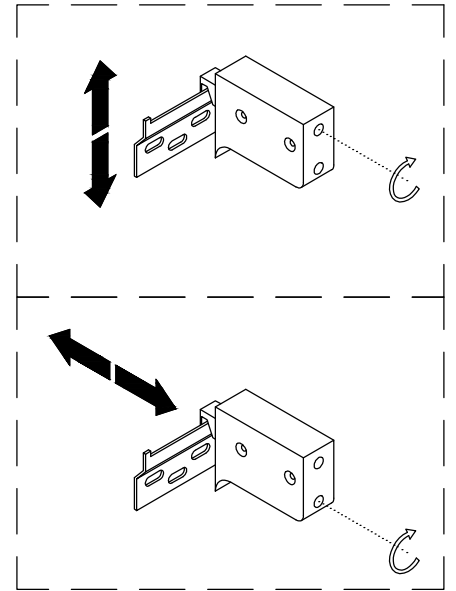
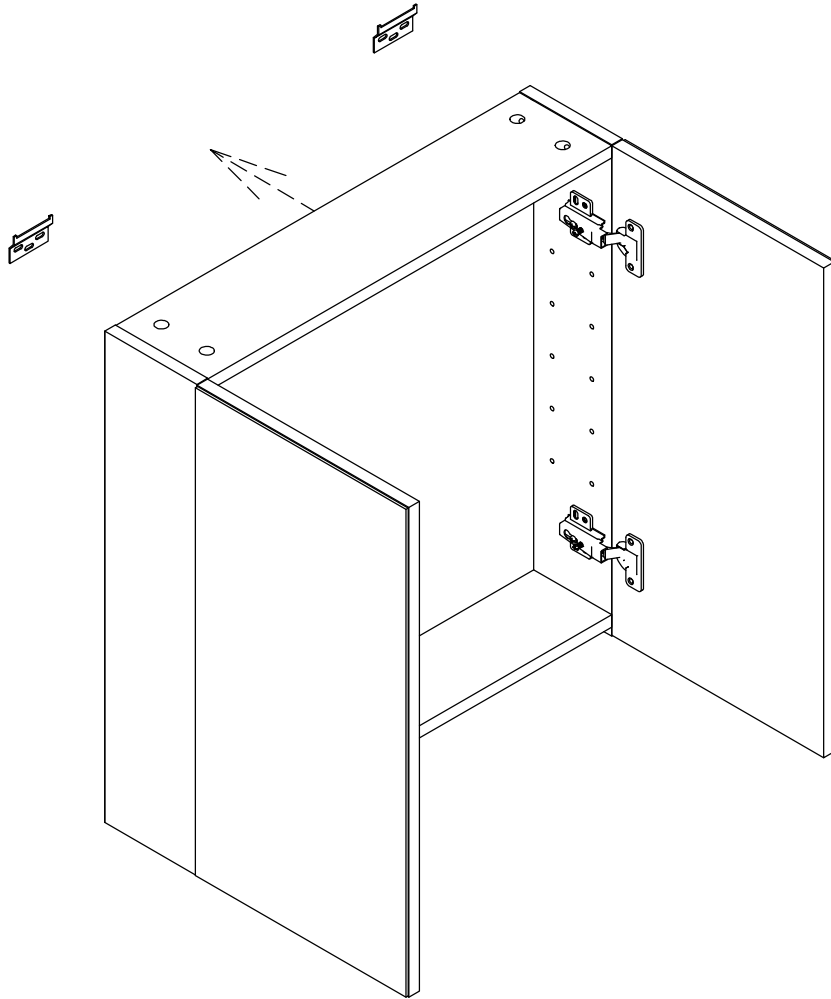


WALL

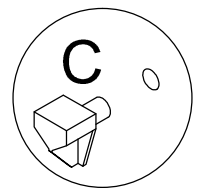
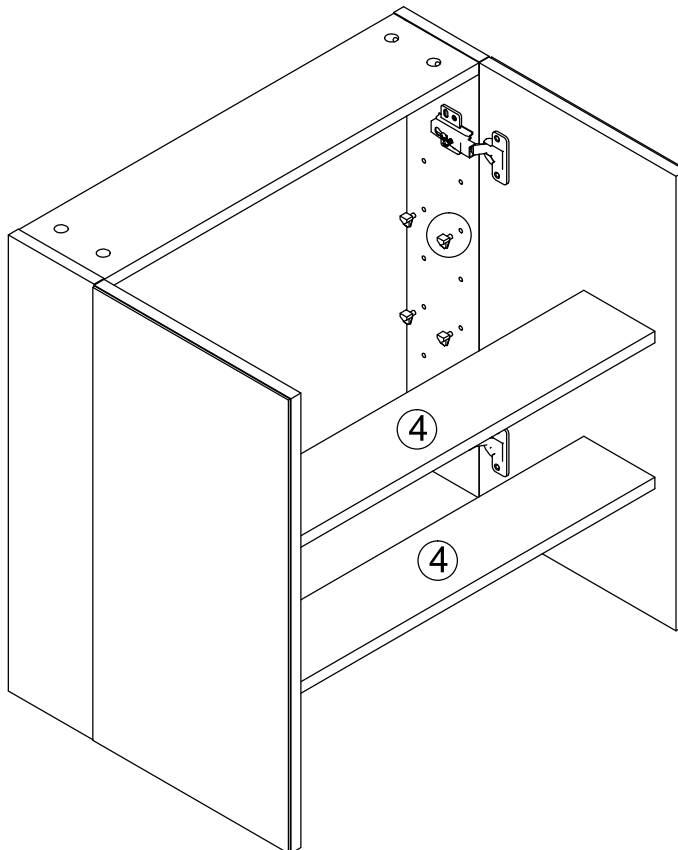


E2*2+F*4

9



10



C*8