

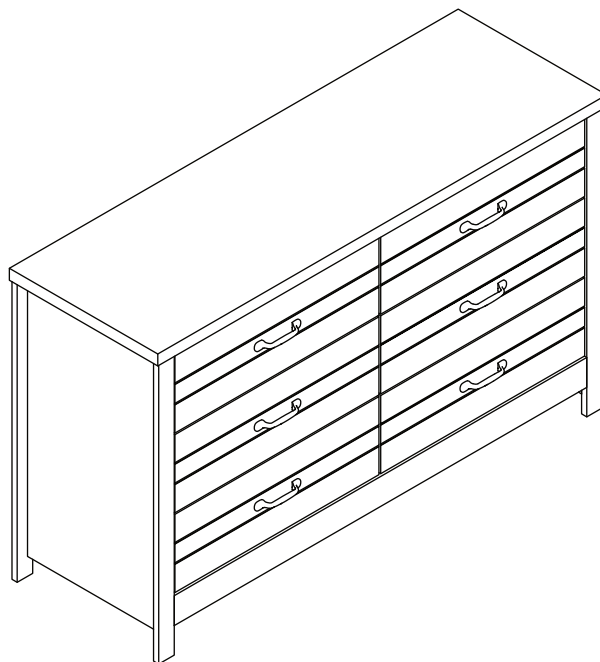


WOOD 6 DRAWER DRESSER

CÓMODA MADERA 6 CAJONES

COMMODE 6 TIROIRS EN BOIS

INTERACTIVE ASSEMBLY INSTRUCTIONS



Version: 1.0 Date: 02/12/25

<p>2695-717SAN 2695-718SAN 2695-719SAN 2695-720SAN</p>	<p>Examine all packaging material for small parts that may have come loose during shipment. Periodic checks are recommended to ensure that all components are in proper position, tight and free from damage. Keep this assembly instruction for future reference. Adult assembly is required.</p>
<p>Made in Malaysia Hecho en Malaysia Fabriqu� en Malaysia</p>	<p>Examine el material de embalaje en busca de piezas peque�as que puedan haberse aflojado durante el transporte. Se recomienda realizar verificaciones peri�dicas para asegurar que todos los componentes est�n en la posici�n correcta, apretados y libres de da�os. Guarde estas instrucciones de ensamblaje para referencias futuras. El ensamblaje debe ser realizado por un adulto.</p>
	<p>Examinez tous les mat�riaux d'emballage pour les petites pi�ces qui peuvent avoir �t� lâche pendant le transport. Des contr�les p�riodiques sont recommand�es afin d'assurer que tous les composants sont en bonne position, tendu et sans dommages. Gardez ces instructions de montage pour r�f�rence future. Assemblage par un adulte est requise.</p>

▲ DANGER

• Risk of suffocation! •

Keep any packaging materials away from children.

▲ PELIGRO

¡Riesgo de sofocación!

Mantenga los materiales de embalaje lejos de los niños.

▲ DANGER

• Risque d'asphyxie! •

Maintenez tous les matériaux d'emballage à l'écart des enfants.

Before Getting Started

- Read the instructions carefully prior to assembling the product.
- Carefully remove all packaging materials and retain for future use.
- Choose a clean, level, spacious assembly area. Avoid hard surfaces that may damage the product.
- Ensure that you have all required contents for complete assembly.
- Take care when lifting. Assemble the product in close proximity to where you intend to position the item.
- Do not over tighten the screws and bolts and be careful using power tools as they may damage the threads.
- When you have finished assembling the product, place it on a flat surface and make sure it is stable before use.
- Please do not completely tighten bolts and/or screws until assembly is finished.

Cleaning & Maintenance

- Keep the product away from direct heat and sunlight.
- Prolonged exposure to heat sources may cause glazing, melting and scorching, or even cause color to fade.
- Regular vacuuming or light brushing helps to remove dirt and prevent soil build-up, which increases the appearance wear.
- Periodically (every 90 days) make sure that the screws are fully tightened.

Metal Furniture Care Instructions

- For everyday cleaning, chrome, brass, aluminum, and painted metal surfaces can be kept looking their best by wiping with a slightly damp, soft cotton cloth, or vacuum cleaner brush.
- If soiled, wipe with clean sponge or cloth wrung out of water. Wipe dry with cloth or paper towel to avoid water spots.
- Do not use any harsh abrasives or chemicals to clean any metal surfaces as it may damage the protective coating.
- Metal will rust if the finish is scratched or if your product is exposed to excessive humidity, particularly in salt water locations.
- Liquid spills should be removed immediately. Using a soft clean cloth, blot the spill gently. Avoid rubbing.

Antes de Comenzar

- Lea las instrucciones cuidadosamente antes de ensamblar el producto.
- Retire con cuidado todos los materiales de embalaje y consérvelos para usarlos en el futuro.
- Elija un área de ensamblaje limpia, nivelada y espaciosa. Evite las superficies duras que puedan dañar el producto.
- Asegúrese de tener todos los contenidos necesarios para el ensamblaje completo.
- Tenga cuidado al levantar. Arme el producto muy cerca de donde desea colocar el artículo.
- No apriete demasiado los tornillos ni los pernos, y tenga cuidado al usar herramientas eléctricas ya que pueden dañar las roscas.
- Cuando haya terminado de armar el producto, colóquelo en una superficie plana y asegúrese de que sea estable antes de usarlo.
- No apriete completamente los pernos y / o los tornillos hasta que termine el ensamblaje.

Limpieza y Mantenimiento

- Mantenga los muebles lejos del calor y la luz solar directa.
- La exposición prolongada a las fuentes de calor causa cristalización, derretimiento, quemadura y decoloración del tapizado.
- Pasar la aspiradora con regularidad o cepillar suavemente ayuda a quitar la suciedad y evitar la acumulación de tierra en las fibras de la tela, que aumentan el desgaste aparente.
- Periódicamente (cada 90 días) asegúrese de que los tornillos estén bien apretados.

Instrucciones Para el Cuidado de Muebles de Metal

- Para una limpieza diaria, las superficies de cromo, bronce, aluminio y de metal pintado se mantienen mejor limpiándolas con un trapo de algodón suave, levemente humedecido, un sacudidor o con el cepillo de la aspiradora.
- Si hay manchas límpielas con una esponja o un trapo limpio húmedo (exprimido). Seque completamente con un trapo a una toalla de papel para evitar manchas de agua.
- No utilice productos abrasivos o químicos fuertes para limpiar las superficies de metal. Se puede dañar el revestimiento protector.
- El metal se oxida si se raya el acabado o se exponen los muebles a humedad excesiva, en particular, en locaciones de zonas húmedas o de la zona costera.

Avant de Commencer

- Lisez attentivement les instructions avant d'assembler le produit.
- Retirez soigneusement tous les matériaux d'emballage et conservez-les pour tout usage ultérieur.
- Choisissez une zone de montage propre, plane et spacieuse. Évitez les surfaces dures susceptibles d'endommager le produit.
- Assurez-vous d'avoir tout le contenu requis pour l'assemblage complet.
- Faites attention lorsque vous soulevez le produit. Assemblez le produit à proximité de l'endroit où vous souhaitez positionner l'article.
- Ne serrez pas trop les vis et les boulons et soyez prudent avec les outils électriques car ils pourraient endommager le filetage.
- Une fois l'assemblage du produit terminé, placez-le sur une surface plane et assurez-vous qu'il est stable avant utilisation.
- Ne serrez pas complètement les boulons et / ou les vis tant que l'assemblage n'est pas terminé.



Nettoyage et Entretien

- Maintenez le produit à l'écart de toute source de chaleur directe et de la lumière directe du soleil.
- Une exposition prolongée à des sources de chaleur est susceptible d'entraîner la cristallisation, la fonte, la combustion ou encore la décoloration du produit.
- Un nettoyage régulier à l'aspirateur ou un léger brossage régulier permet de retirer la saleté et de prévenir l'accumulation de terre, ce qui augmente l'usure apparente.
- Périodiquement (tous les 90 jours), assurez-vous que les vis sont bien serrées.



Instrucciones d'Entretien Des Meubles en Métal

- Pour le nettoyage quotidien de surfaces de métaux tels que le cuivre, le chrome, l'aluminium ou les surfaces métalliques peintes, essuyez à l'aide d'un chiffon doux et légèrement humide en coton ou encore avec une brosse d'aspirateur. Cela vous permettra de maintenir l'apparence de vos meubles.
- Si le meuble est sale, essuyez à l'aide d'une éponge propre ou d'un chiffon essoré. Épongez la surface avec un chiffon sec ou une serviette en papier pour éviter les taches d'eau.
- N'utilisez pas d'abrasifs ou de produits chimiques corrosifs pour nettoyer le métal, puisque cela pourrait abîmer le revêtement protecteur.
- Si la finition est égratignée ou si vos meubles sont exposés à une humidité excessive, particulièrement dans les endroits où il y a de l'eau salée, le métal rouillera.

English

⚠ WARNING	
	<p>Children have died from furniture tipover. To reduce the risk of furniture tipover:</p> <ul style="list-style-type: none">• ALWAYS install the anti-tip device provided.• NEVER put a TV on this product.• NEVER allow children to stand, climb or hang on any drawers, doors, or shelves.• NEVER open more than one drawer at a time.• DO NOT defeat or remove the drawer interlock system; it is an important stability and safety system.• PLACE heaviest items in the lowest drawers.
	<p><i>This is a permanent label. Do not remove!</i></p>

French

⚠	
	<p>Des enfants sont morts à cause du basculement de meubles. Pour réduire le risque de basculement des meubles:</p> <ul style="list-style-type: none">• TOUJOURS installer le dispositif anti-basculement fourni.• NE JAMAIS placer un téléviseur sur ce produit.• NE JAMAIS permettre aux enfants d'être dessus, de grimper, ou de se pendre après des tiroirs, portes ou étagères.• NE JAMAIS ouvrir plus d'un tiroir à la fois.• NE PAS défaire ou retirer le système de verrouillage du tiroir ; il s'agit d'un important système de stabilité et de sécurité.• PLACEZ les articles les plus lourds dans les tiroirs les plus bas.
	<p><i>Ceci est une étiquette permanente. Ne pas enlever!</i></p>

Spanish

⚠ ADVERTENCIA	
	<p>Niños han muerto por volcamiento de muebles. Para reducir el riesgo de que los muebles se vuelquen:</p> <ul style="list-style-type: none">• SIEMPRE instale el dispositivo antivuelco suministrado.• NUNCA coloque un televisor sobre este producto.• NUNCA permita que los niños se paren, trepen, o cuelguen de los cajones, puertas o estantes.• NUNCA abra más de un cajón a la vez.• NO anule ni retire el sistema de bloqueo de los cajones; es un importante sistema de estabilidad y seguridad.• COLOQUE los artículos más pesados en los cajones de abajo.
	<p><i>Esta es una etiqueta permanente. ¡No remueva!</i></p>

PARTS

CONTENTS

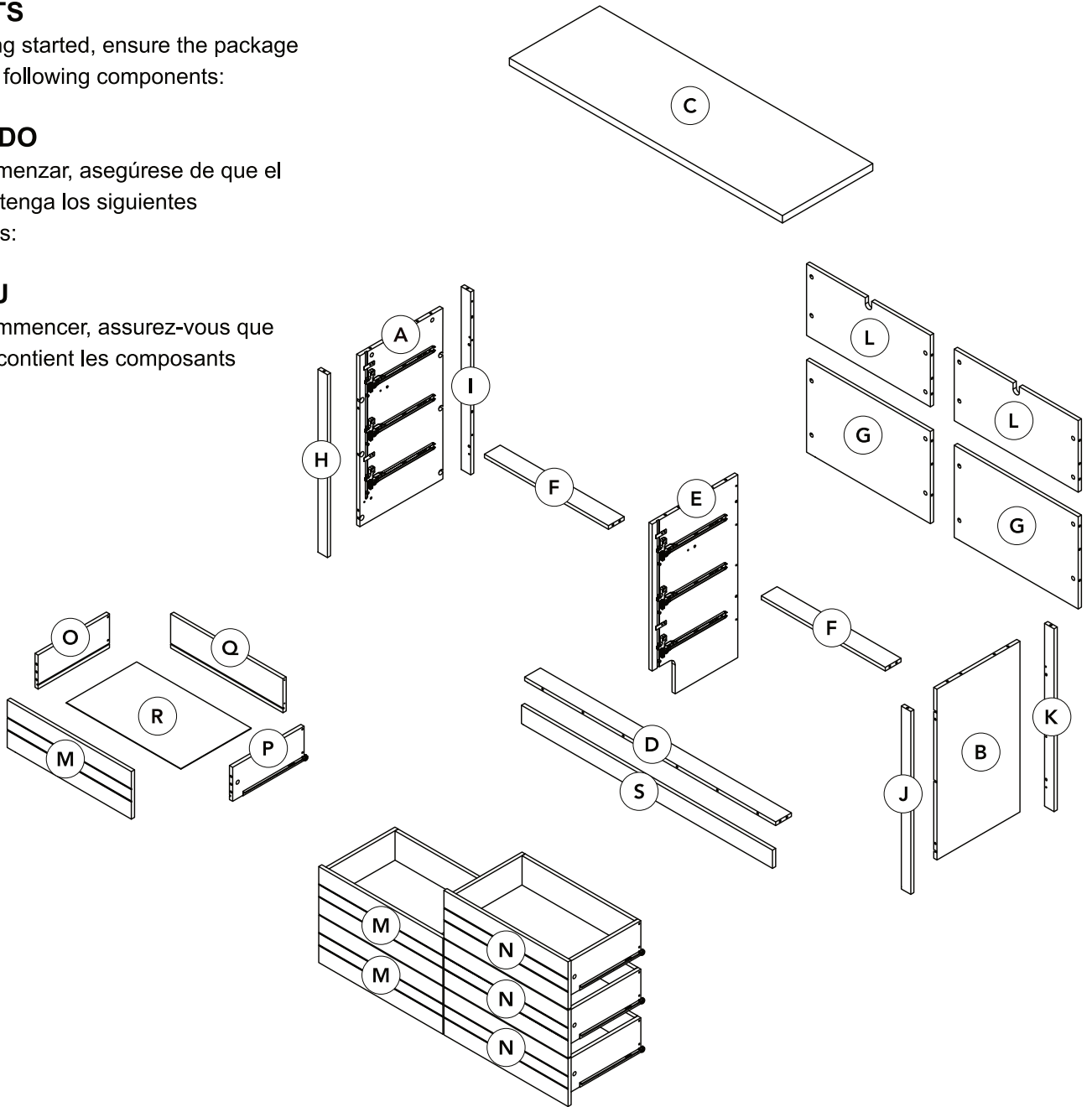
Before getting started, ensure the package contains the following components:

CONTENIDO

Antes de comenzar, asegúrese de que el paquete contenga los siguientes componentes:

CONTENU

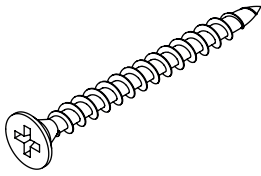
Avant de commencer, assurez-vous que l'emballage contient les composants suivants:



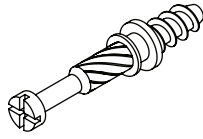
Parts No	Description	Qty
A	Side Panel L	1
B	Side Panel R	1
C	Top Panel	1
D	Bottom Bar	1
E	Centre Panel	1
F	Support Bar	2
G	Bottom Back Board	2
H	Front Side Bar L	1
I	Back Side Bar L	1
J	Front Side Bar R	1

Parts No	Description	Qty
K	Back Side Bar R	1
L	Top Back Board	2
M	Drawer Front L	3
N	Drawer Front R	3
O	Drawer Side Panel L	6
P	Drawer Side Panel R	6
Q	Drawer Back Panel	6
R	Drawer Bottom Panel	6
S	Front Support Bar	1

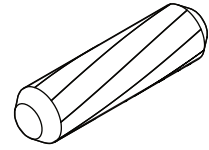
HARDWARE



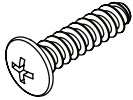
6. Screw M4 x 38mm
24 x



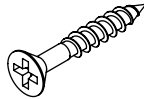
7. Cam Bolt
44 x



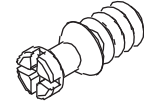
8. Wooden Dowel M8 x 30mm
58 x



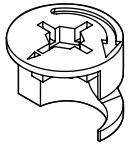
9. Screw M4 x 19mm
12 x



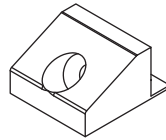
10. Screw M3.1 x 20mm
12 x



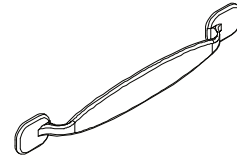
11. KD Fitting Bolt
12 x



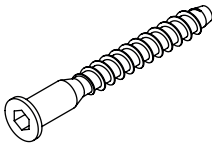
12. Cam Nut
44 x



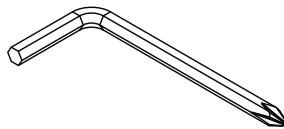
13. Back Ply Stopper
12 x



14. Handle
6 x

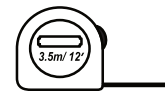
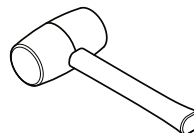
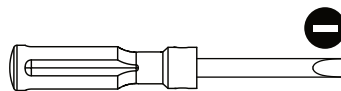
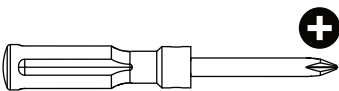


15. Unita M6.3 x 50mm
1 x



16. Allen Phillips Key
1 x

TOOLS REQUIRED FOR ASSEMBLY (NOT INCLUDED)



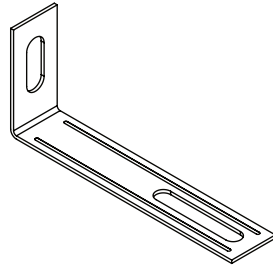
DO NOT USE POWER TOOLS TO ASSEMBLE THIS PRODUCT. USE OF POWER TOOLS WILL INVALIDATE ANY CLAIM AND MAY DAMAGE THIS PRODUCT MAKING IT UNSAFE.

NO USE HERRAMIENTAS ELÉCTRICAS PARA MONTAR ESTE PRODUCTO. EL USO DE HERRAMIENTAS ELÉCTRICAS INVALIDARÁ CUALQUIER RECLAMO Y PUEDE DAÑAR ESTE PRODUCTO QUE LO PONE SEGURO.

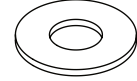
N'UTILISEZ PAS D'OUTILS ÉLECTRIQUES POUR ASSEMBLER CE PRODUIT. L'UTILISATION DES OUTILS ÉLECTRIQUES ANNULERA TOUTE RÉCLAMATION ET PEUT ENDOMMAGER CE PRODUIT LE RENDANT SÉCURITAIRE.

HARDWARE

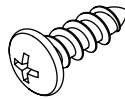
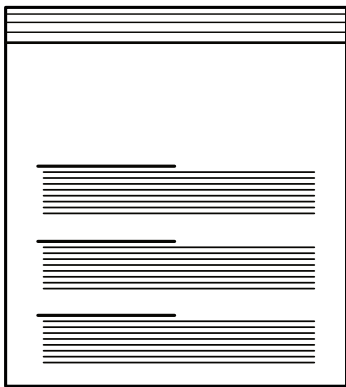
FURNITURE TIPPING RESTRAINT



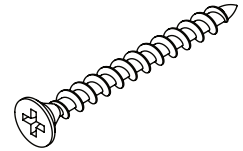
1. Mounting L Bracket
2 x



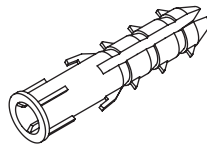
2. Flat Washer
2 x



3. PH Screw #10 x 16mm
2 x

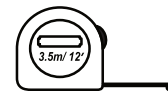
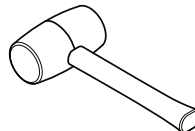
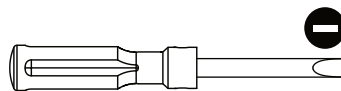
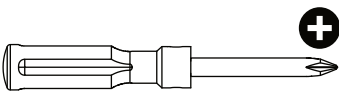


4. CSK Screw M4 x 38mm
2 x



5. Wall Plug
2 x

TOOLS REQUIRED FOR ASSEMBLY (NOT INCLUDED)



DO NOT USE POWER TOOLS TO ASSEMBLE THIS PRODUCT. USE OF POWER TOOLS WILL INVALIDATE ANY CLAIM AND MAY DAMAGE THIS PRODUCT MAKING IT UNSAFE.

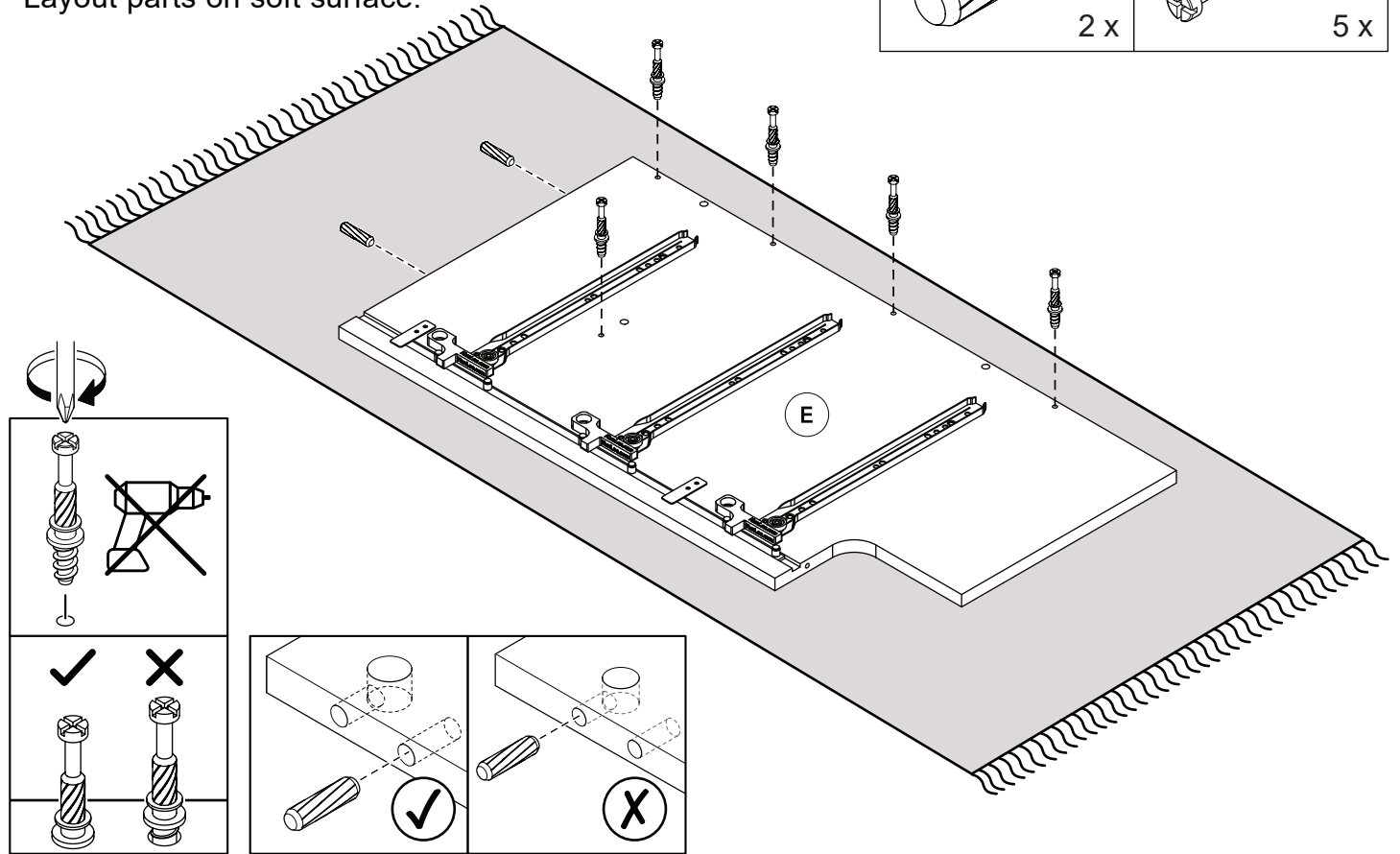
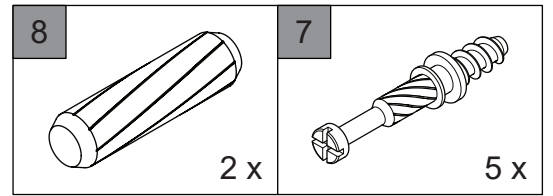
NO USE HERRAMIENTAS ELÉCTRICAS PARA MONTAR ESTE PRODUCTO. EL USO DE HERRAMIENTAS ELÉCTRICAS INVALIDARÁ CUALQUIER RECLAMO Y PUEDE DAÑAR ESTE PRODUCTO QUE LO PONE SEGURO.

N'UTILISEZ PAS D'OUTILS ÉLECTRIQUES POUR ASSEMBLER CE PRODUIT. L'UTILISATION DES OUTILS ÉLECTRIQUES ANNULERA TOUTE RÉCLAMATION ET PEUT ENDOMMAGER CE PRODUIT LE RENDANT SÉCURITAIRE.

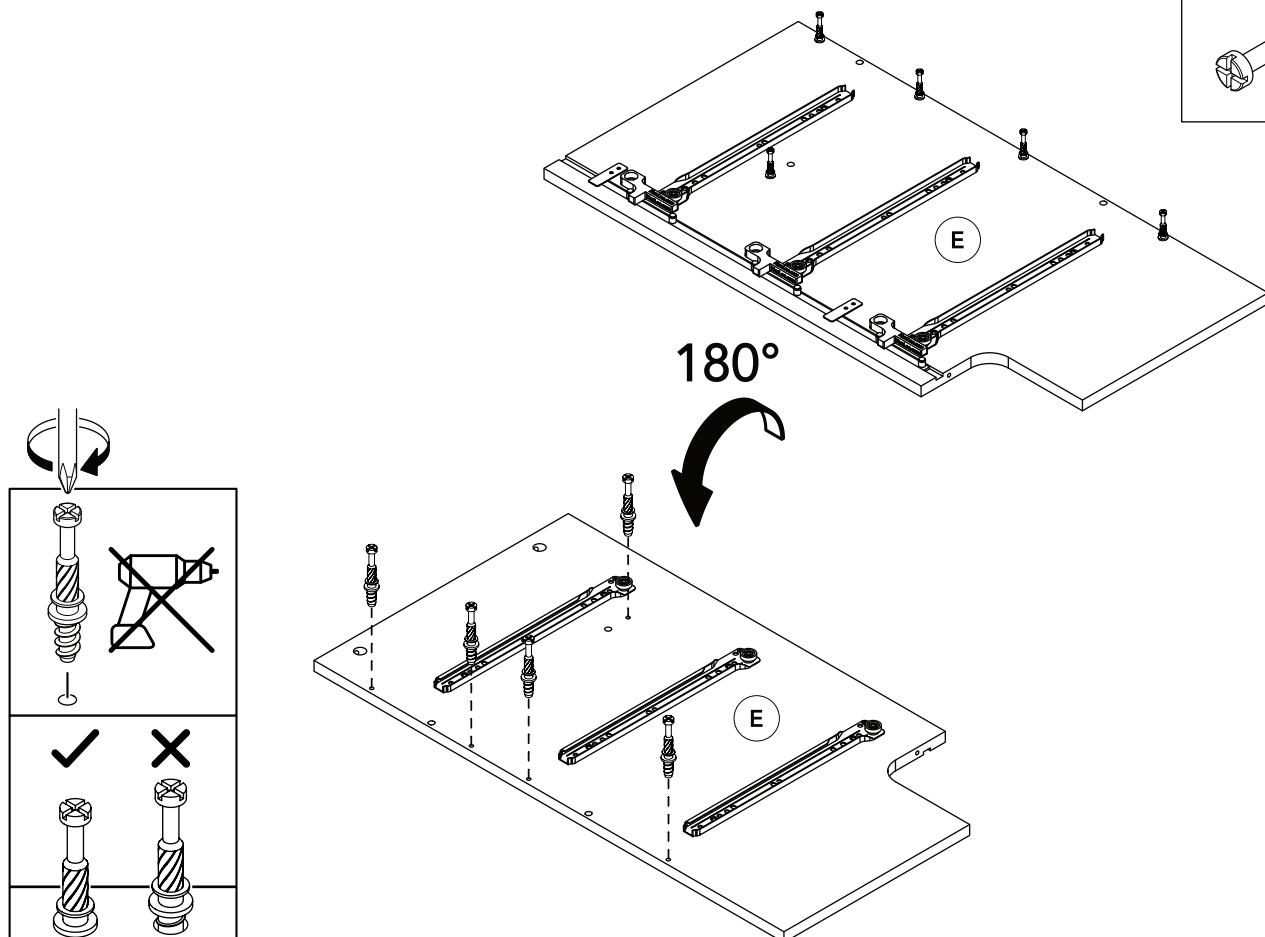
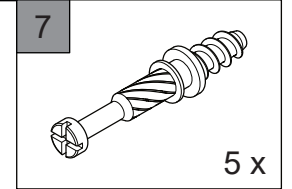
Assembly / Montaje / Assemblage

STEP 1 / ETAPA 1 / ÉTAPE 1

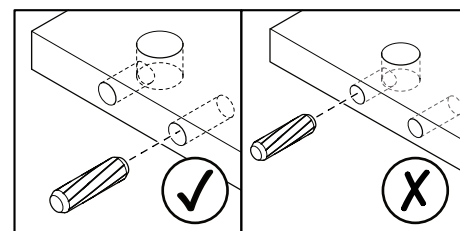
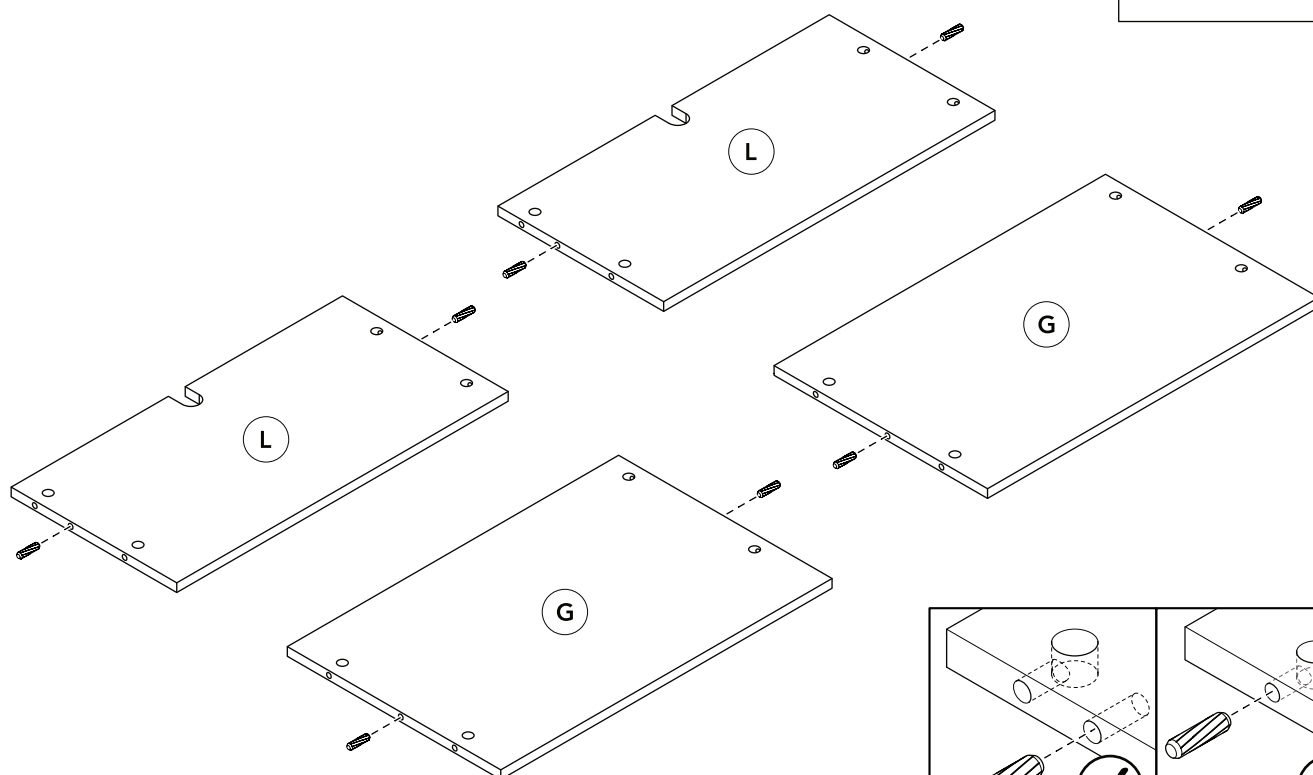
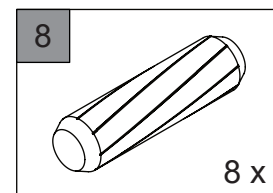
Layout parts on soft surface.



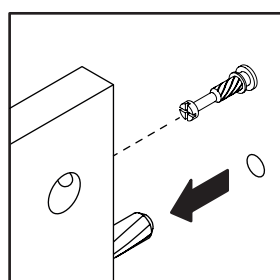
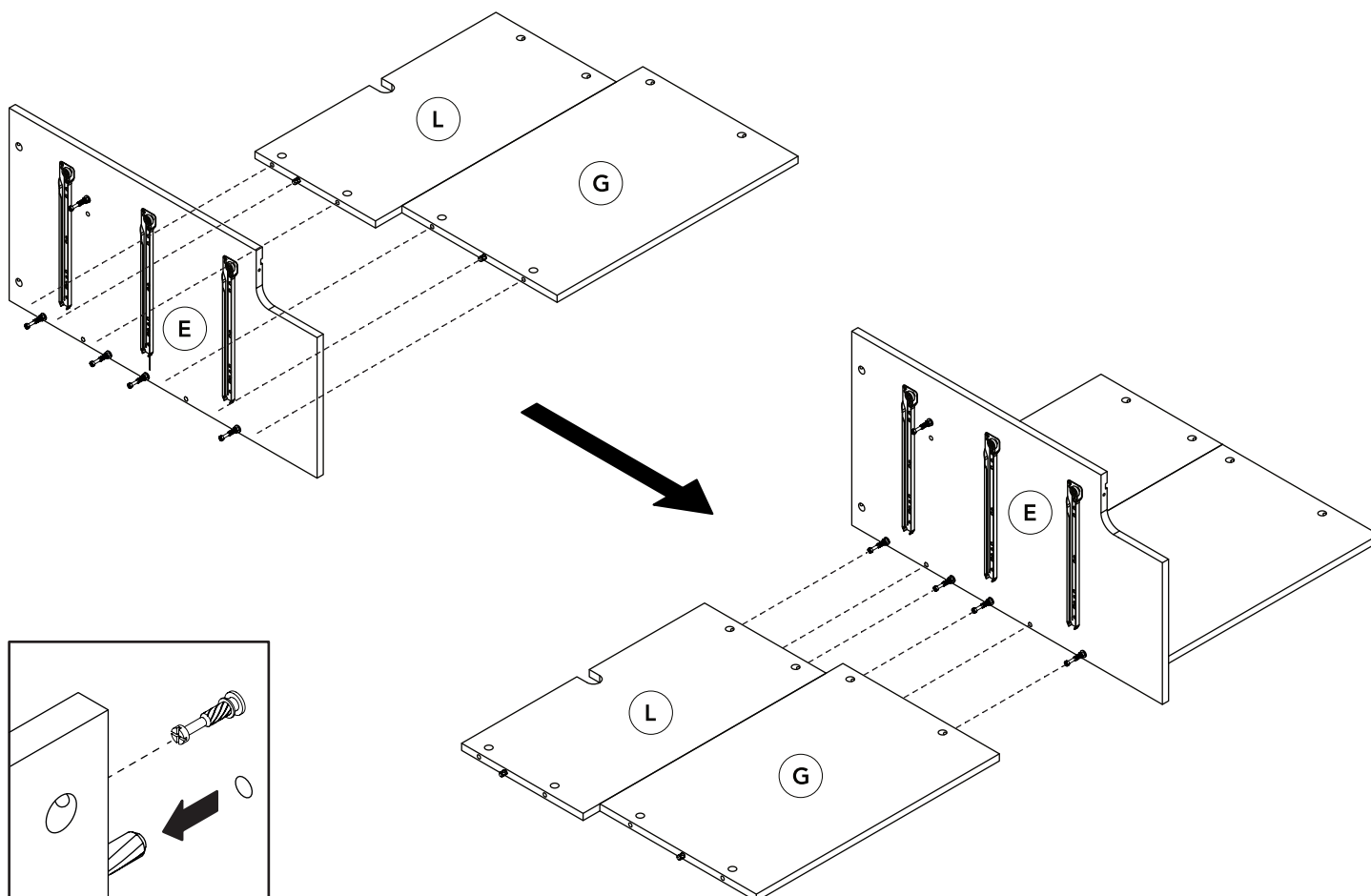
STEP 2 / ETAPA 2 / ÉTAPE 2



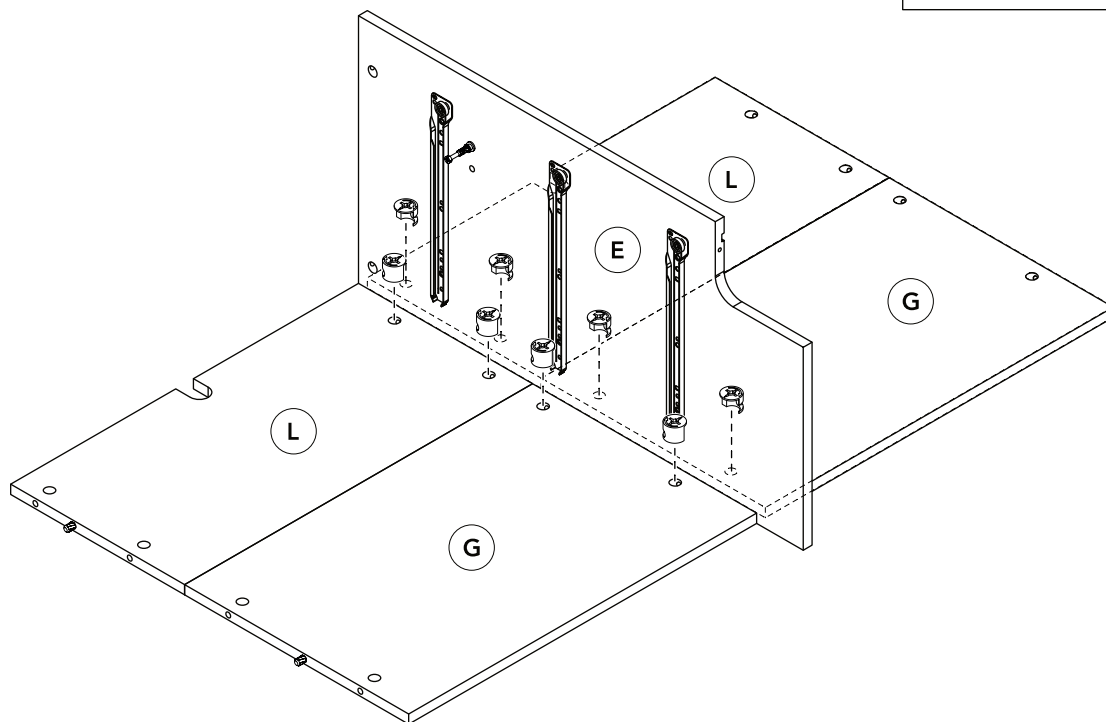
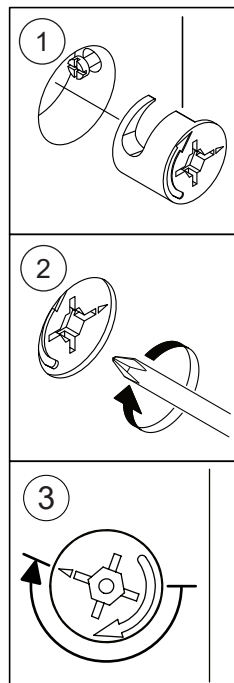
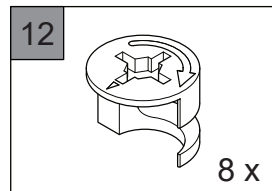
STEP 3 / ETAPA 3 / ÉTAPE 3



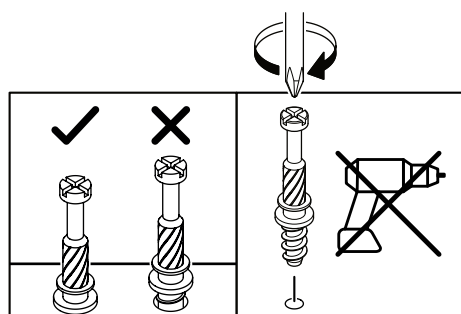
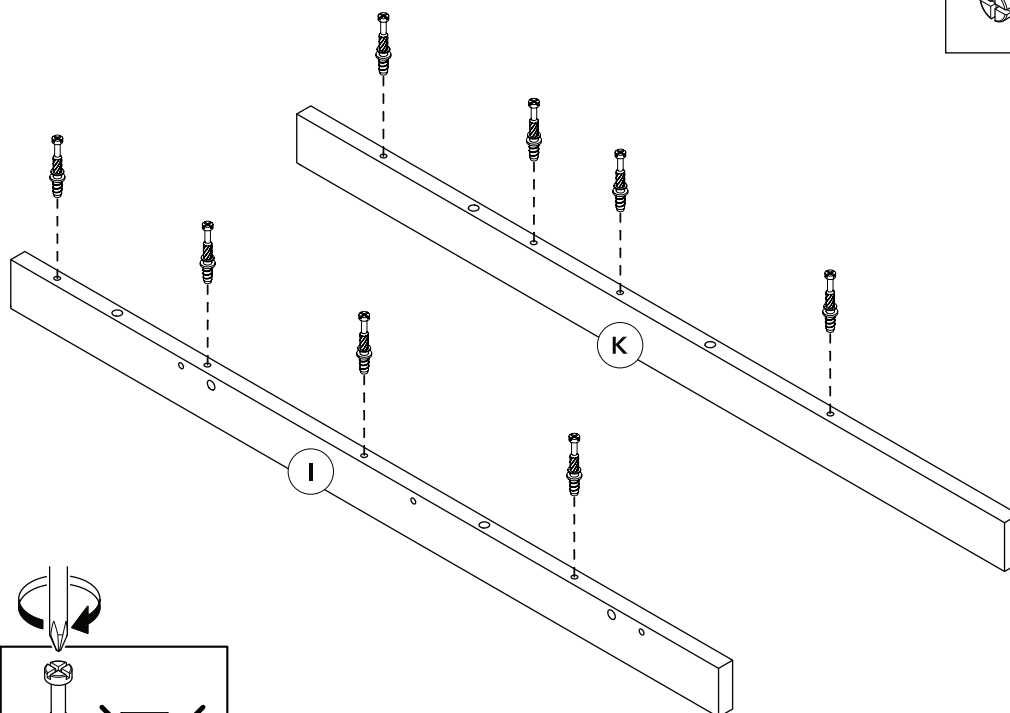
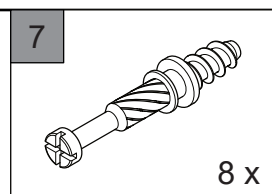
STEP 4 / ETAPA 4 / ÉTAPE 4



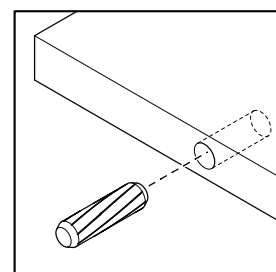
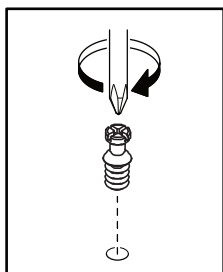
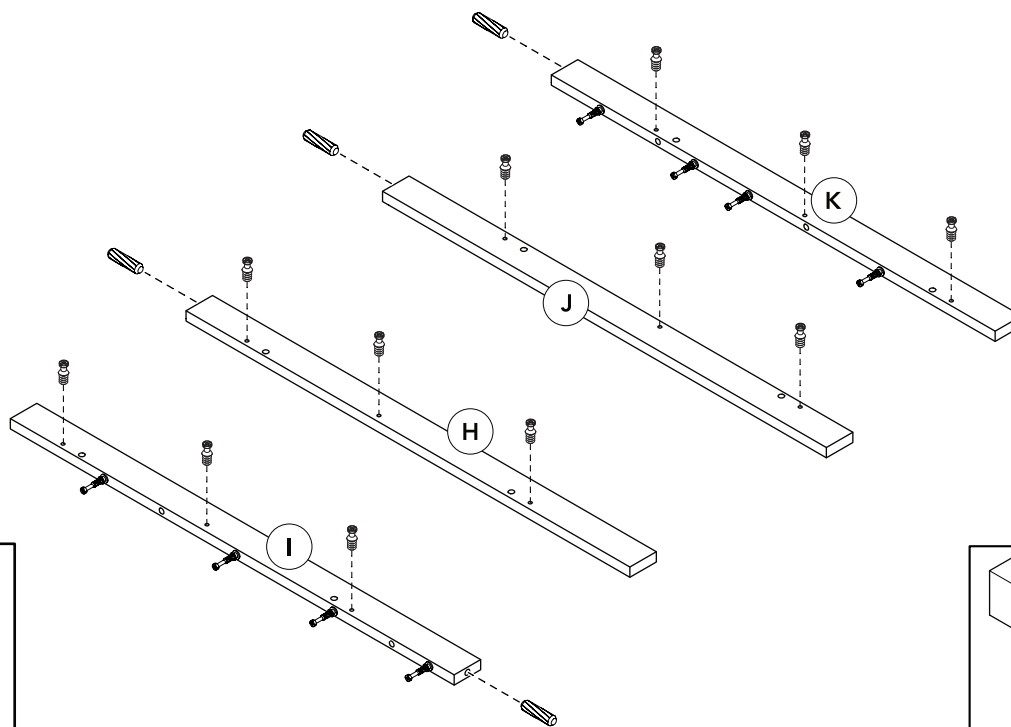
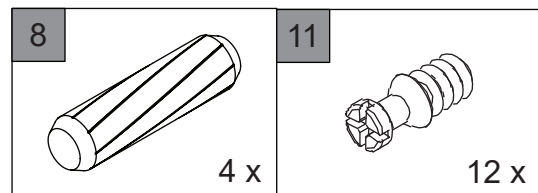
STEP 5 / ETAPA 5 / ÉTAPE 5



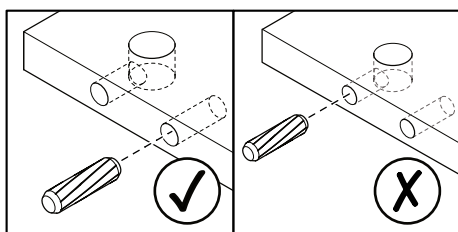
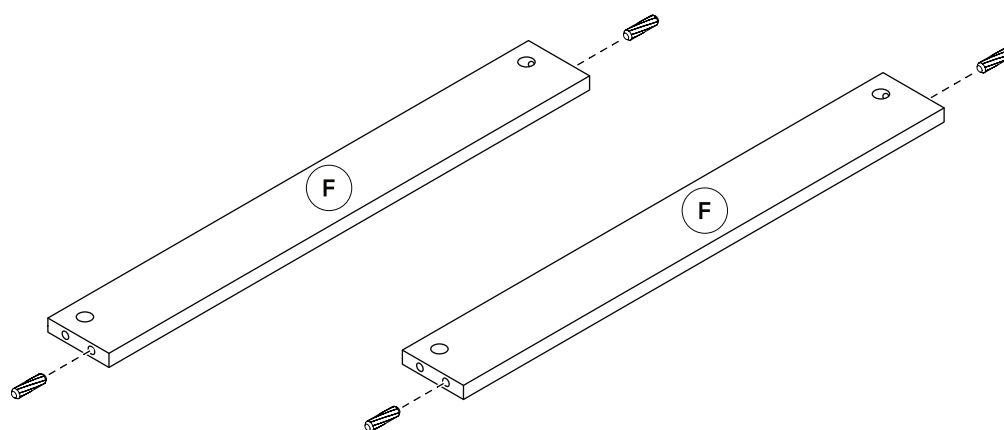
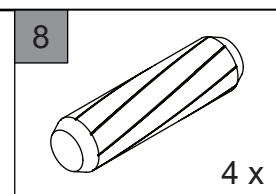
STEP 6 / ETAPA 6 / ÉTAPE 6



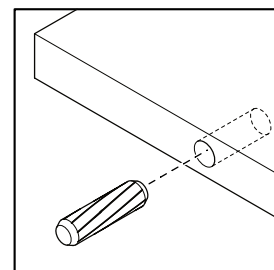
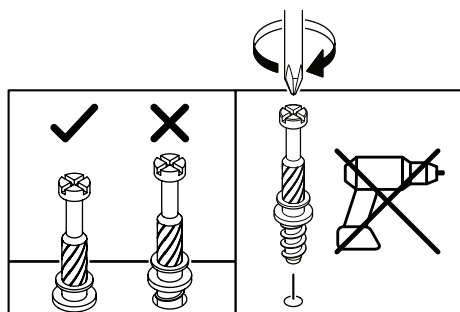
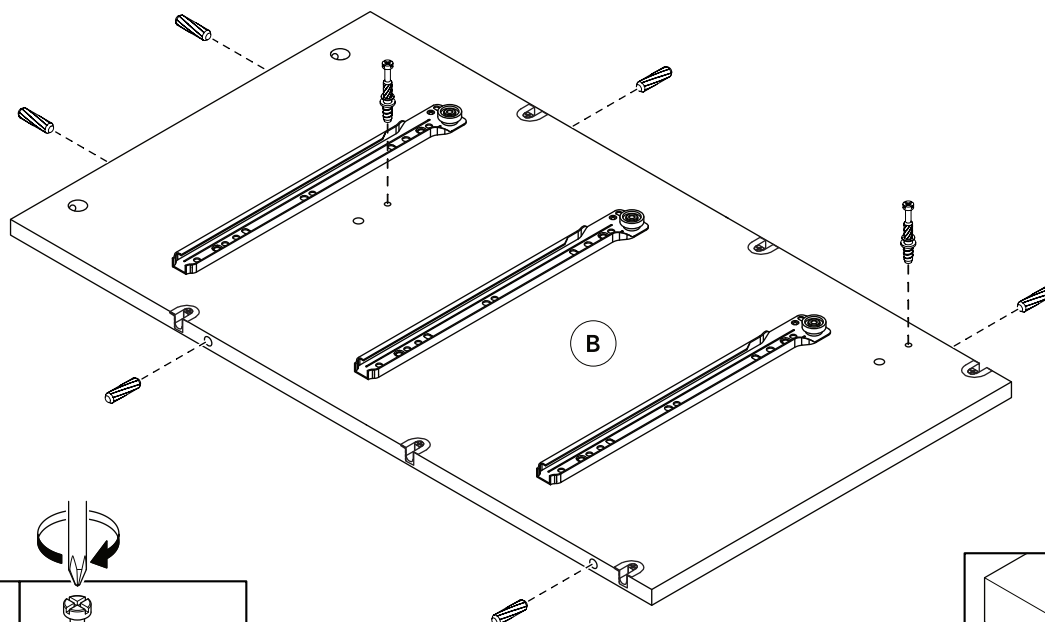
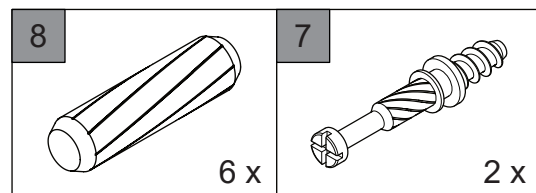
STEP 7 / ETAPA 7 / ÉTAPE 7



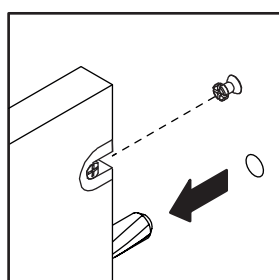
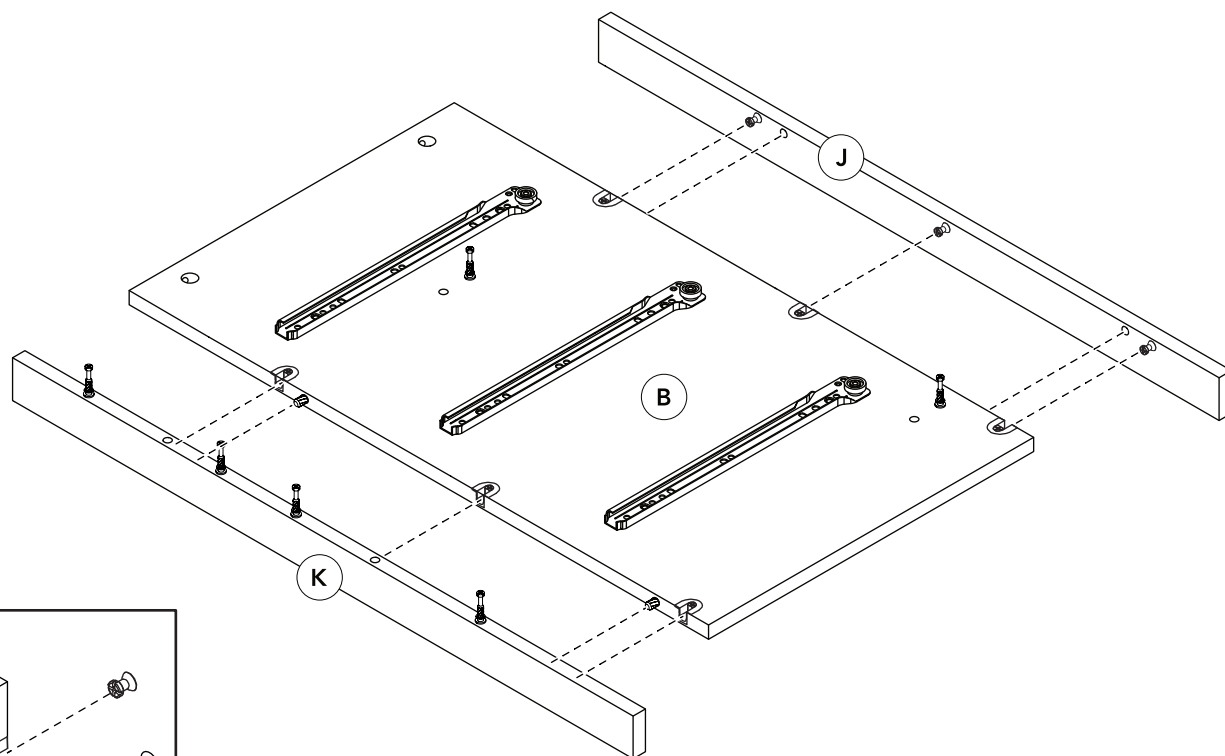
STEP 8 / ETAPA 8 / ÉTAPE 8



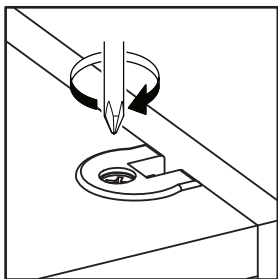
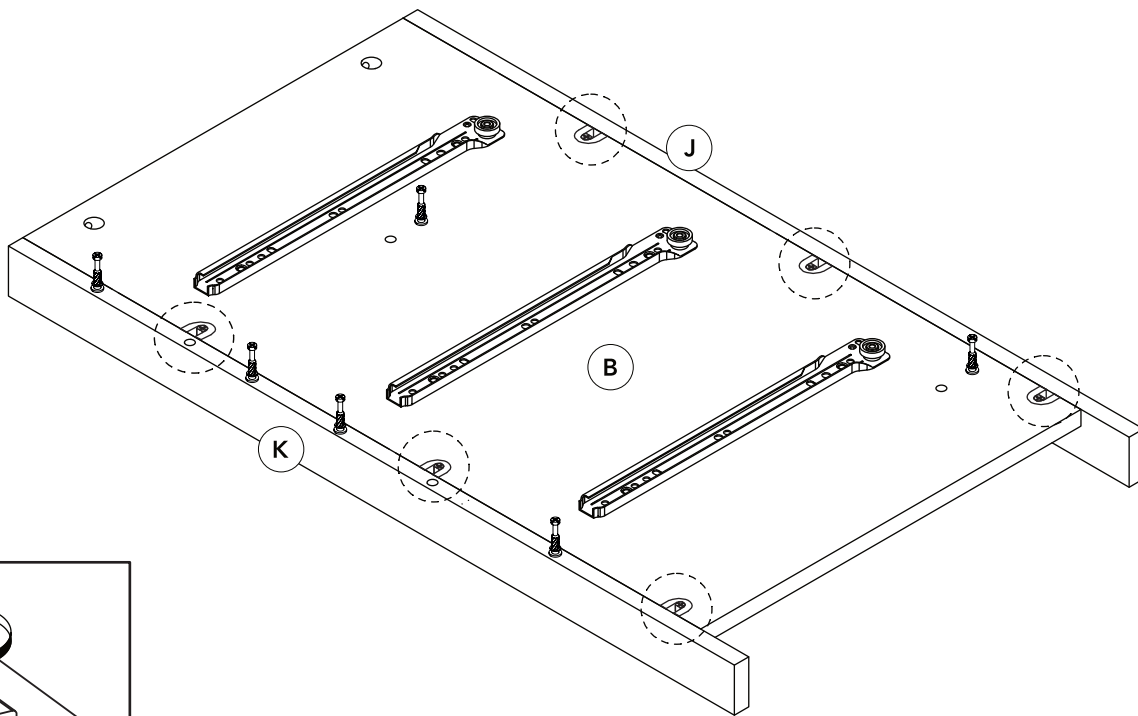
STEP 9 / ETAPA 9 / ÉTAPE 9



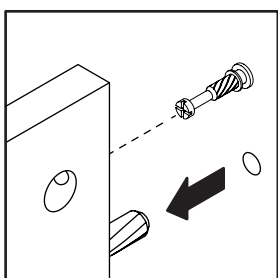
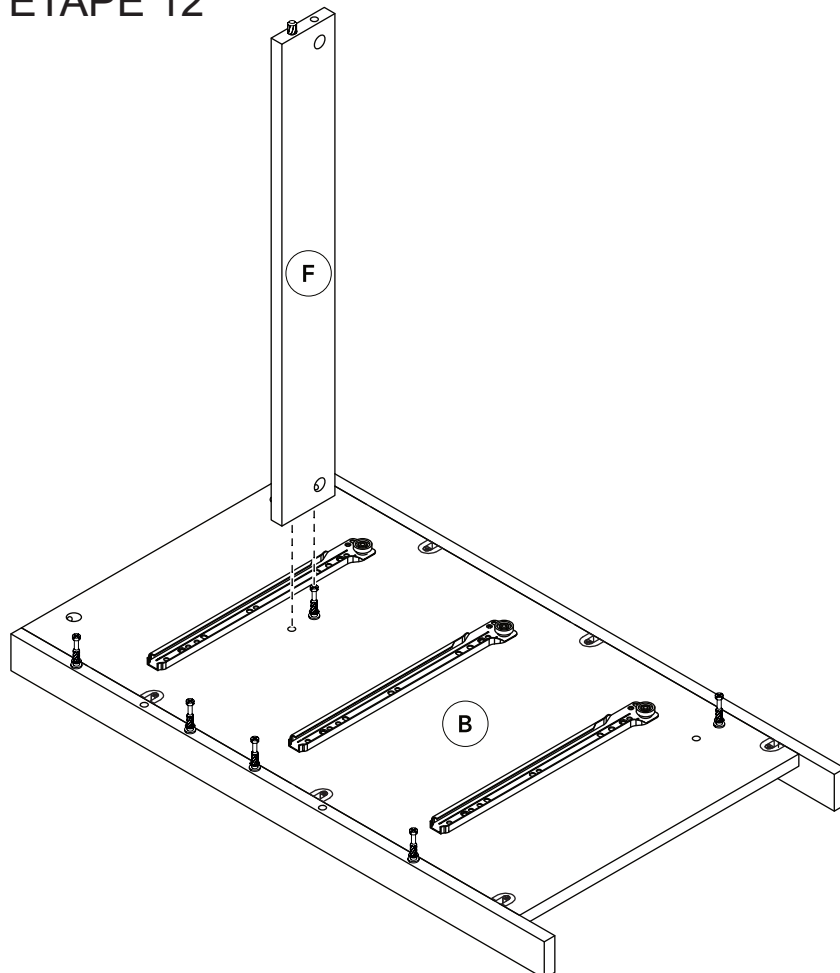
STEP 10 / ETAPA 10 / ÉTAPE 10



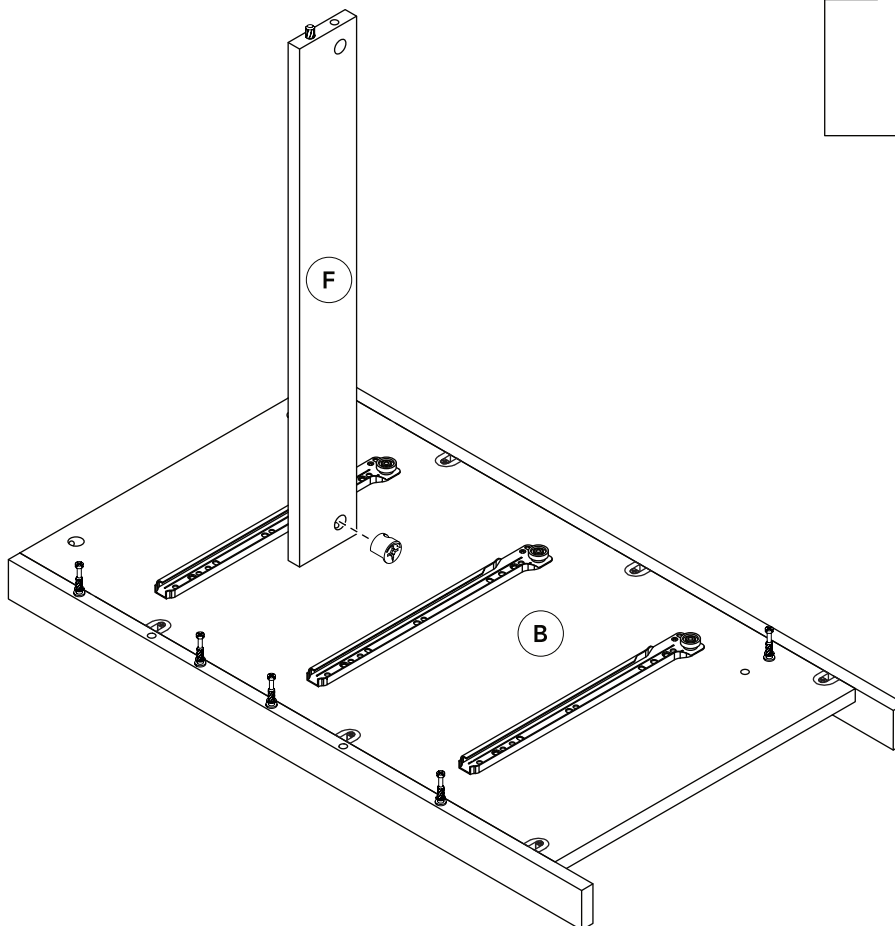
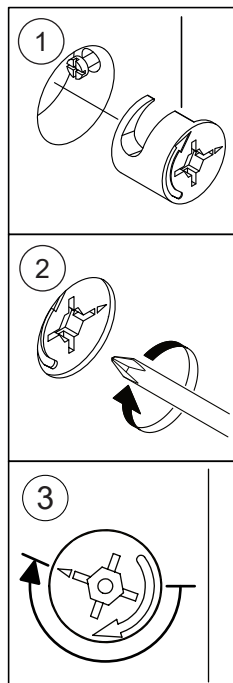
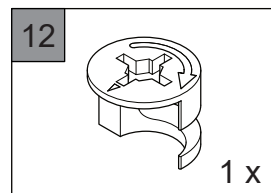
STEP 11 / ETAPA 11 / ÉTAPE 11



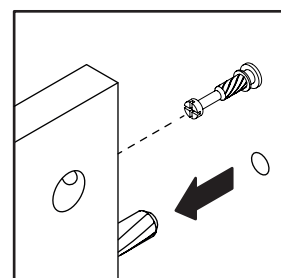
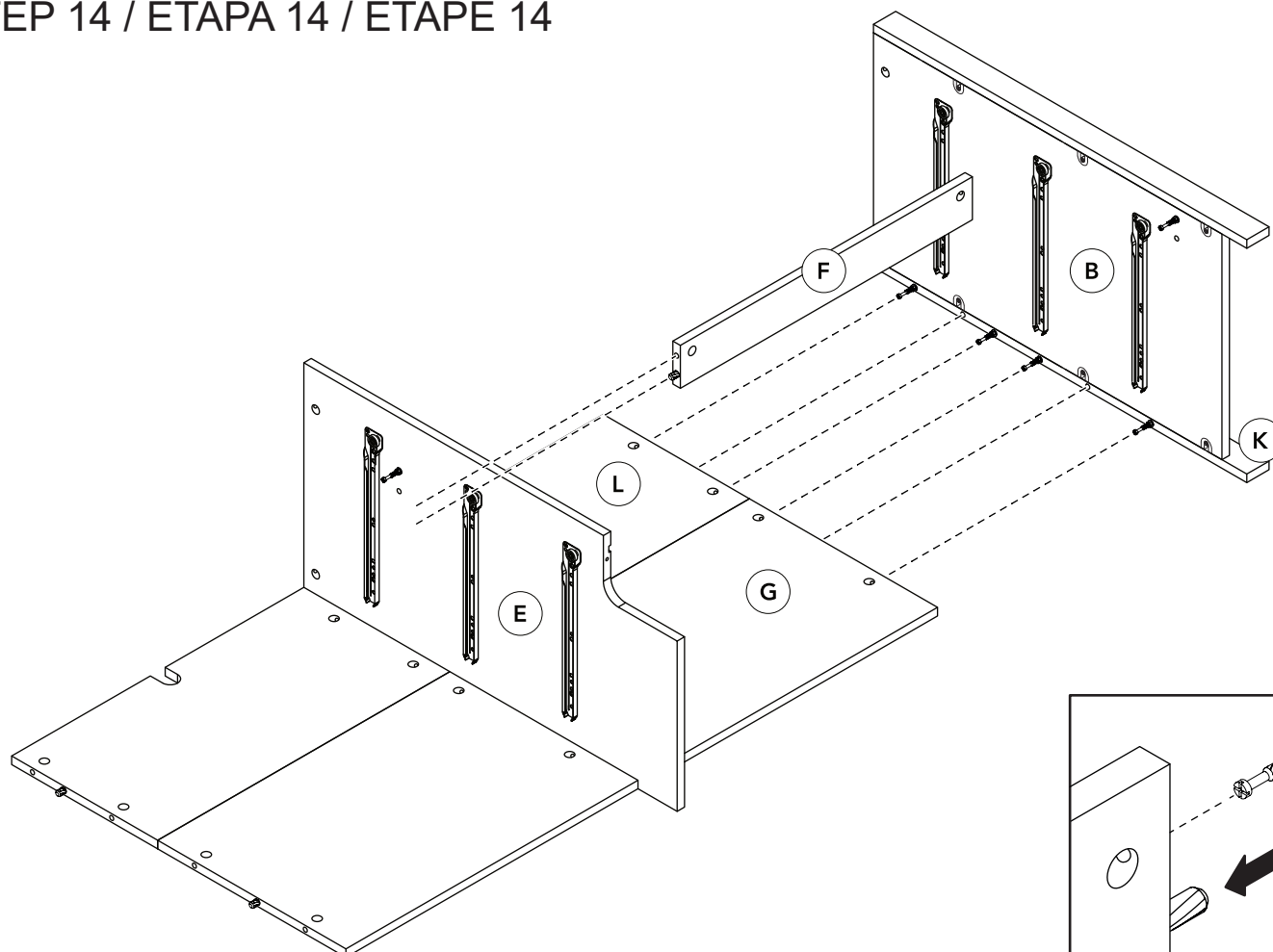
STEP 12 / ETAPA 12 / ÉTAPE 12



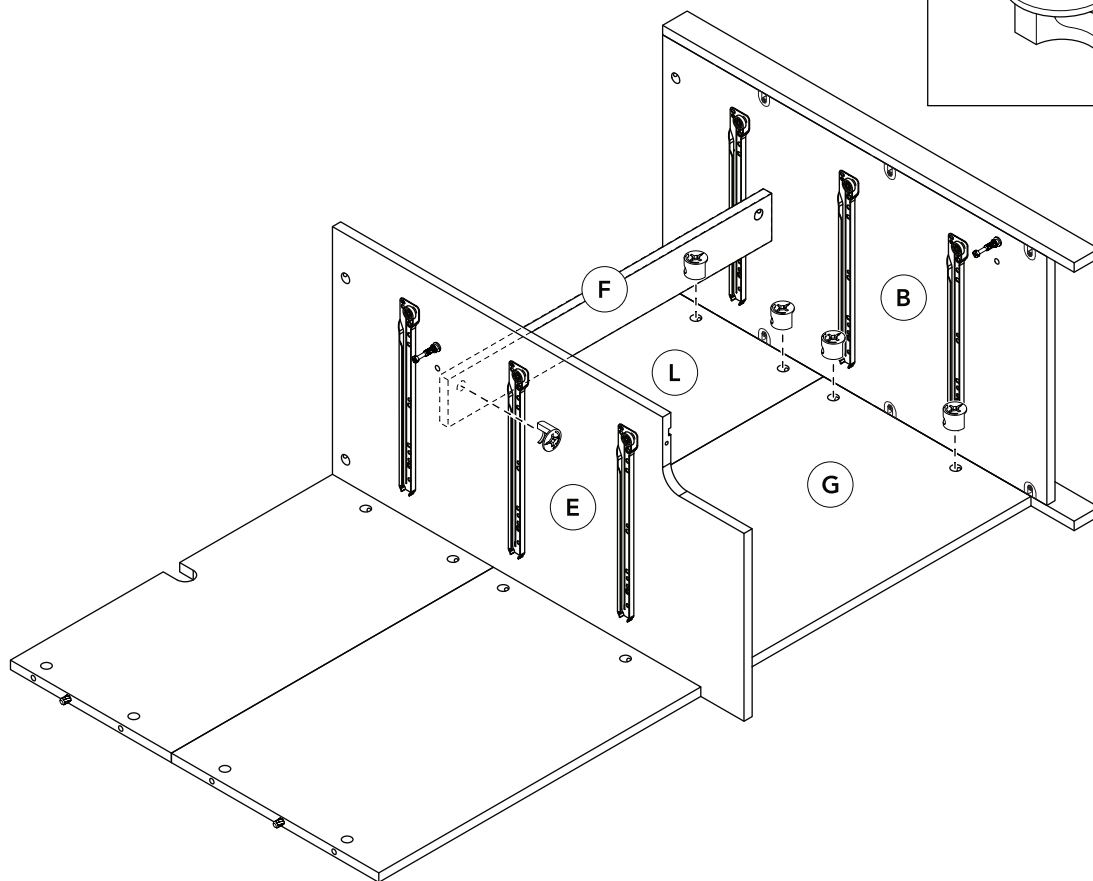
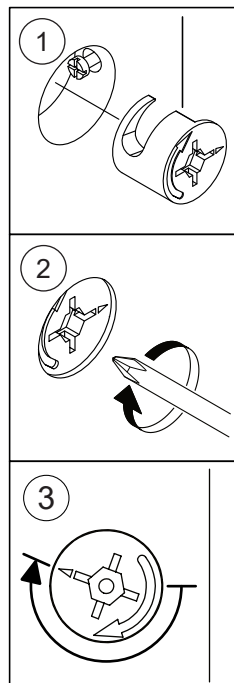
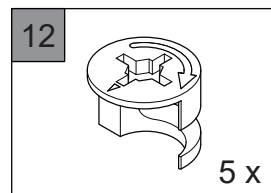
STEP 13 / ETAPA 13 / ÉTAPE 13



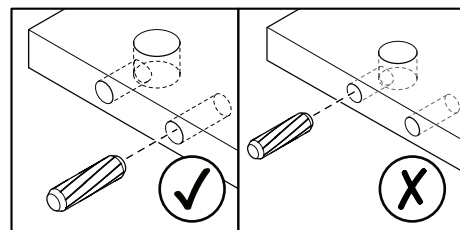
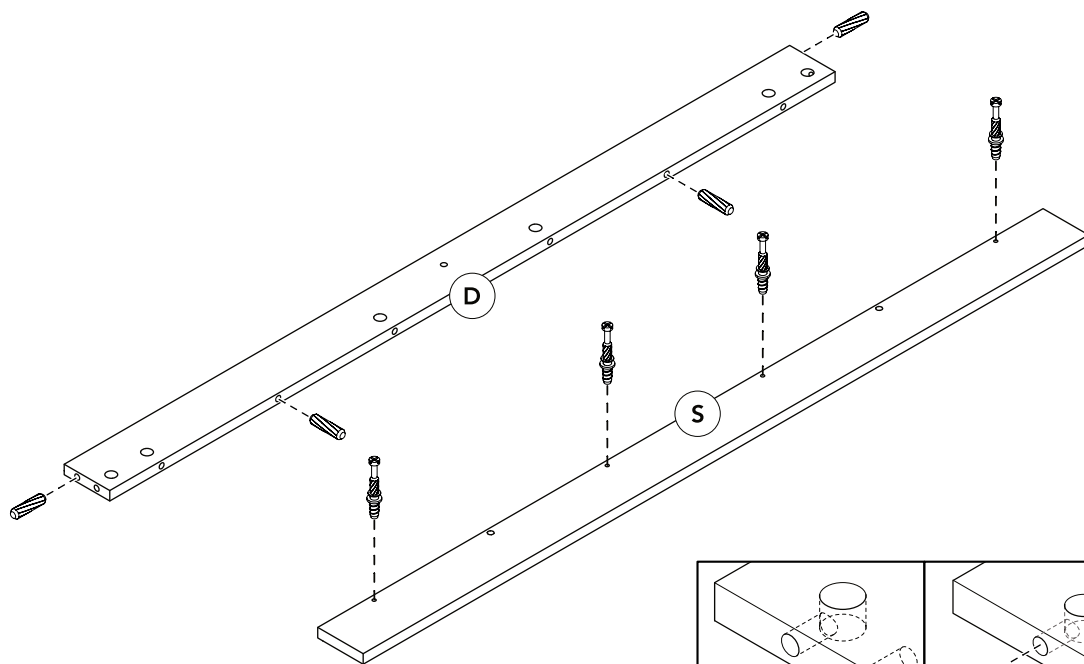
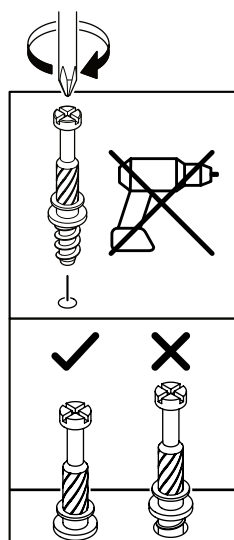
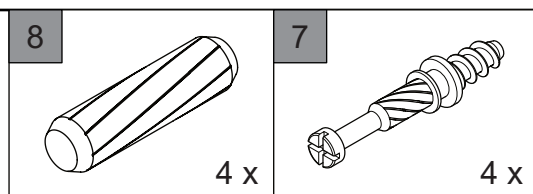
STEP 14 / ETAPA 14 / ÉTAPE 14



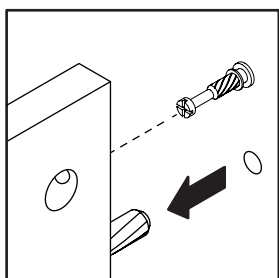
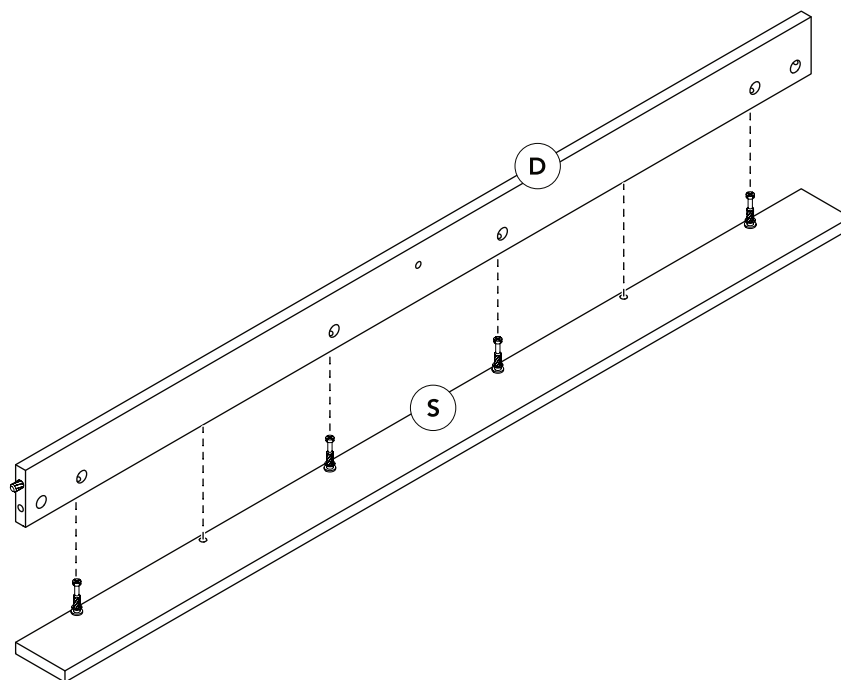
STEP 15 / ETAPA 15 / ÉTAPE 15



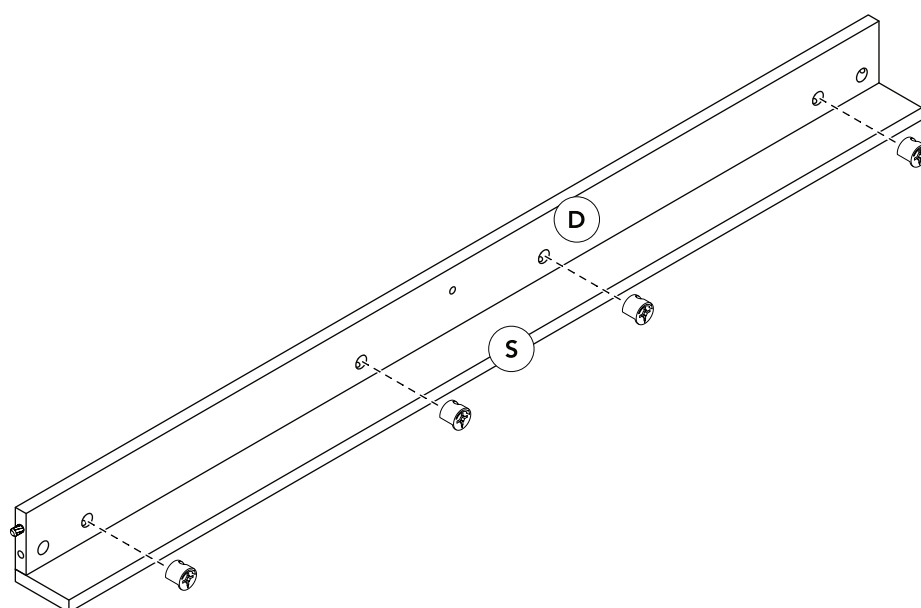
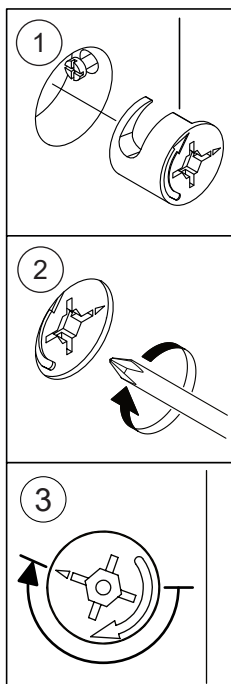
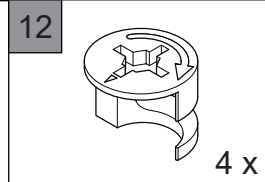
STEP 16 / ETAPA 16 / ÉTAPE 16



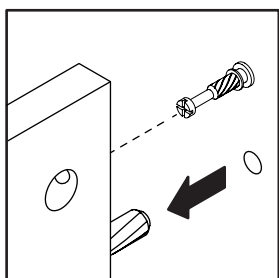
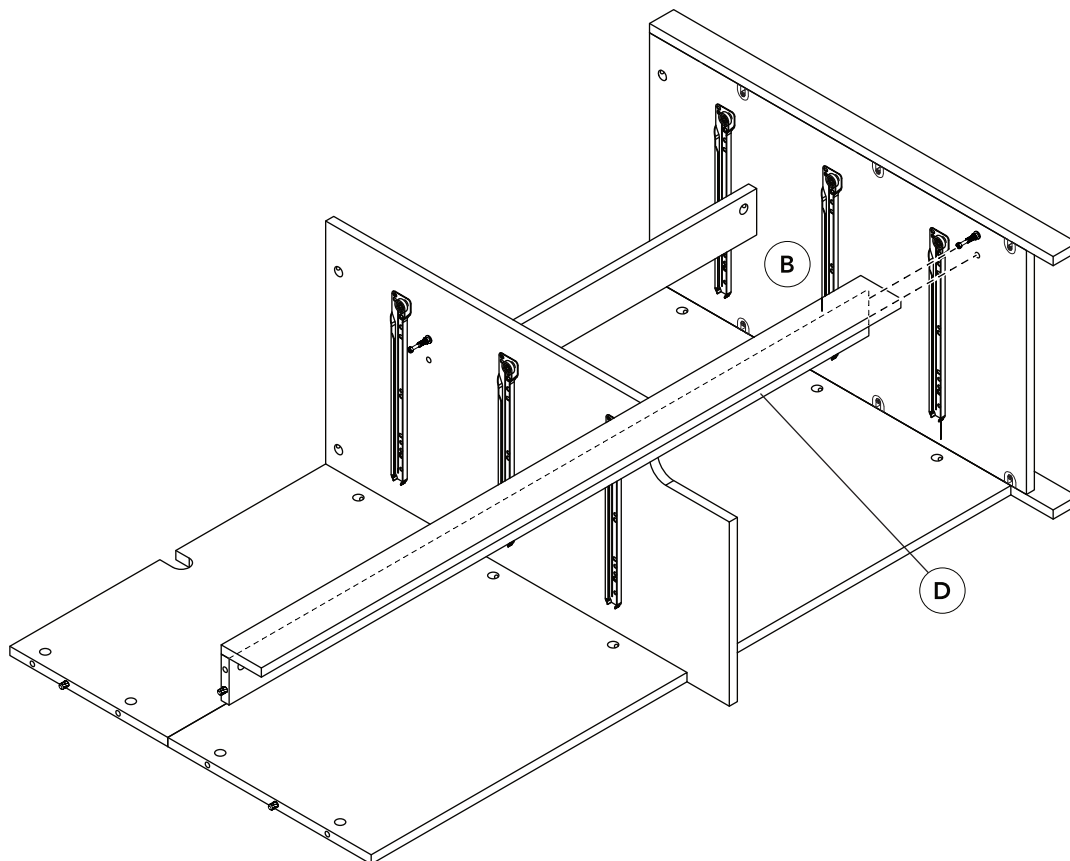
STEP 17 / ETAPA 17 / ÉTAPE 17



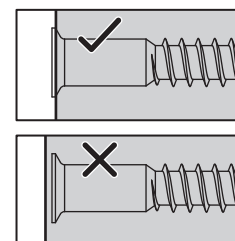
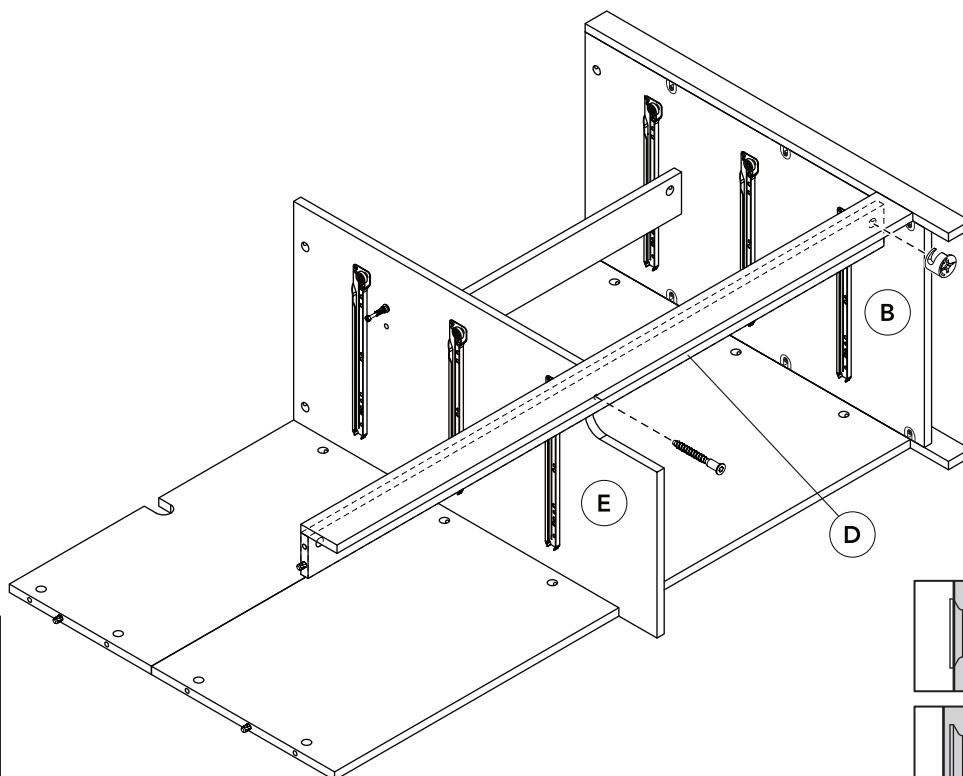
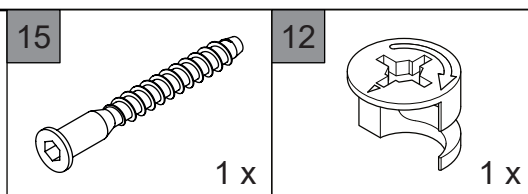
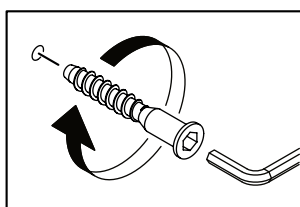
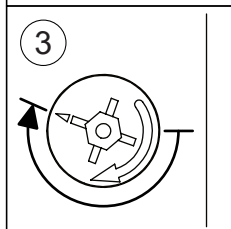
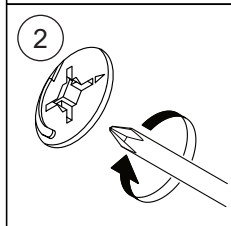
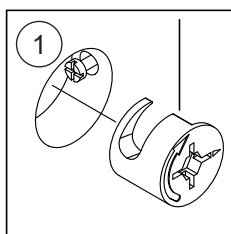
STEP 18 / ETAPA 18 / ÉTAPE 18



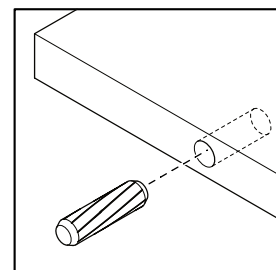
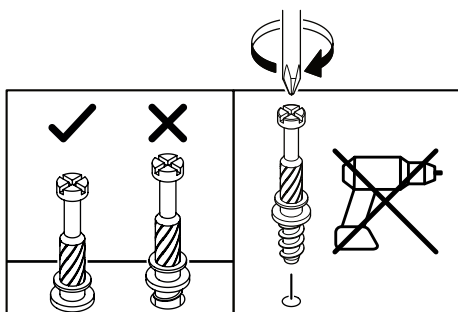
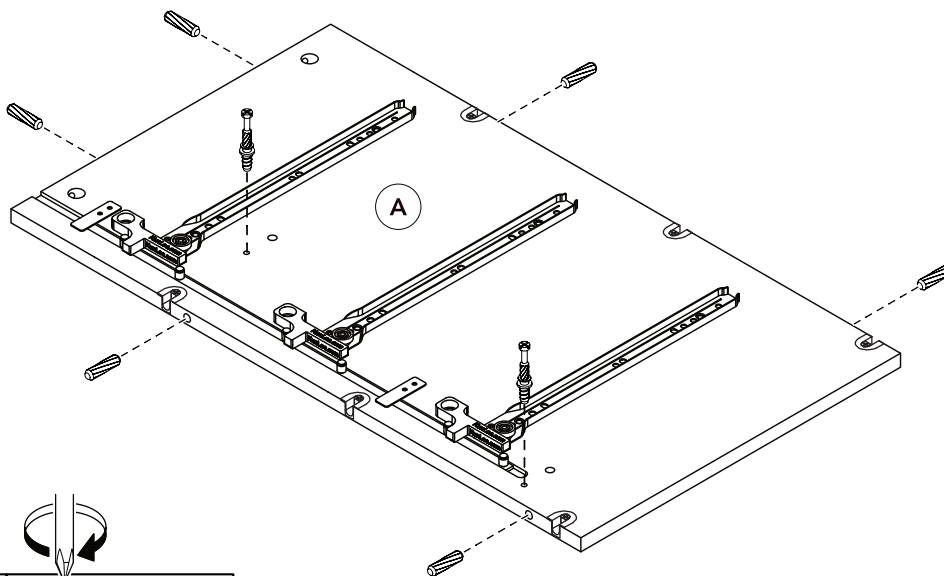
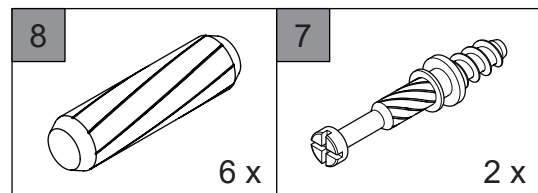
STEP 19 / ETAPA 19 / ÉTAPE 19



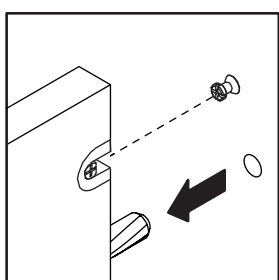
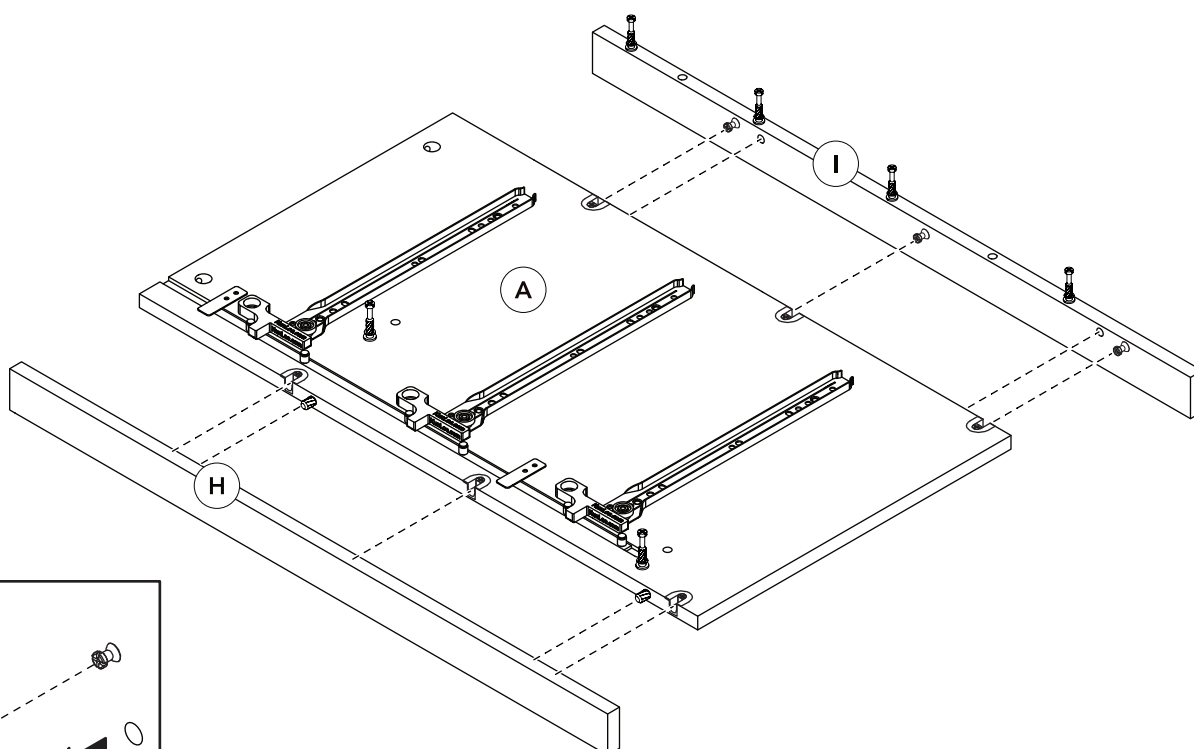
STEP 20 / ETAPA 20 / ÉTAPE 20



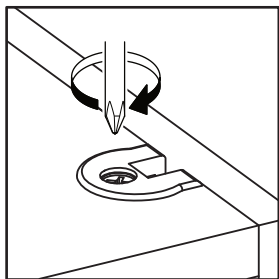
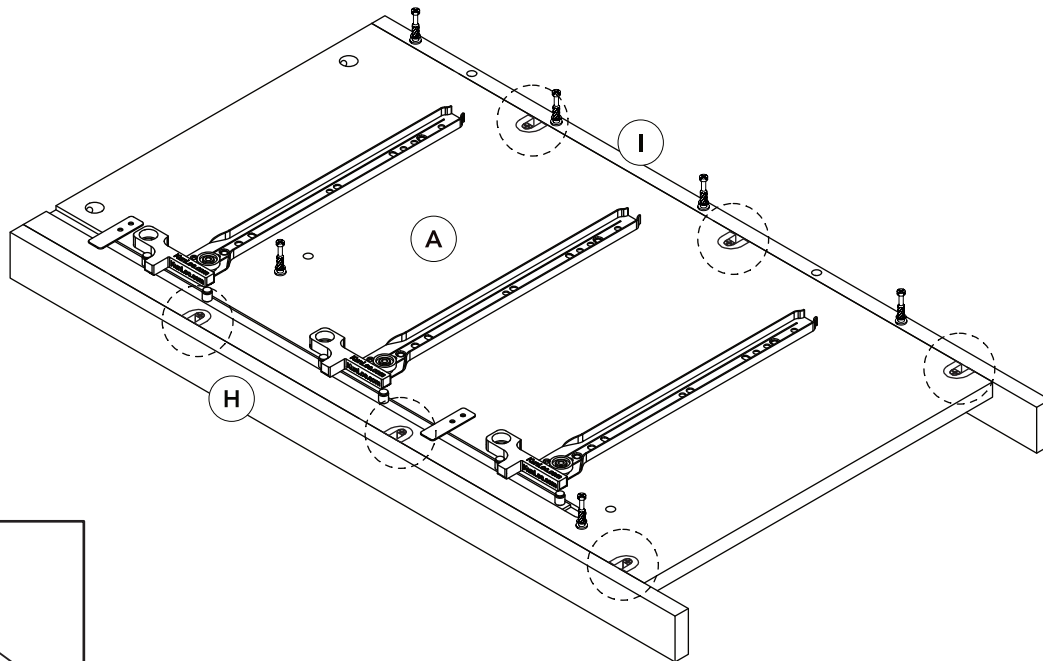
STEP 21 / ETAPA 21 / ÉTAPE 21



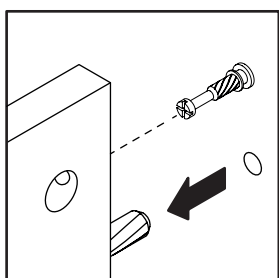
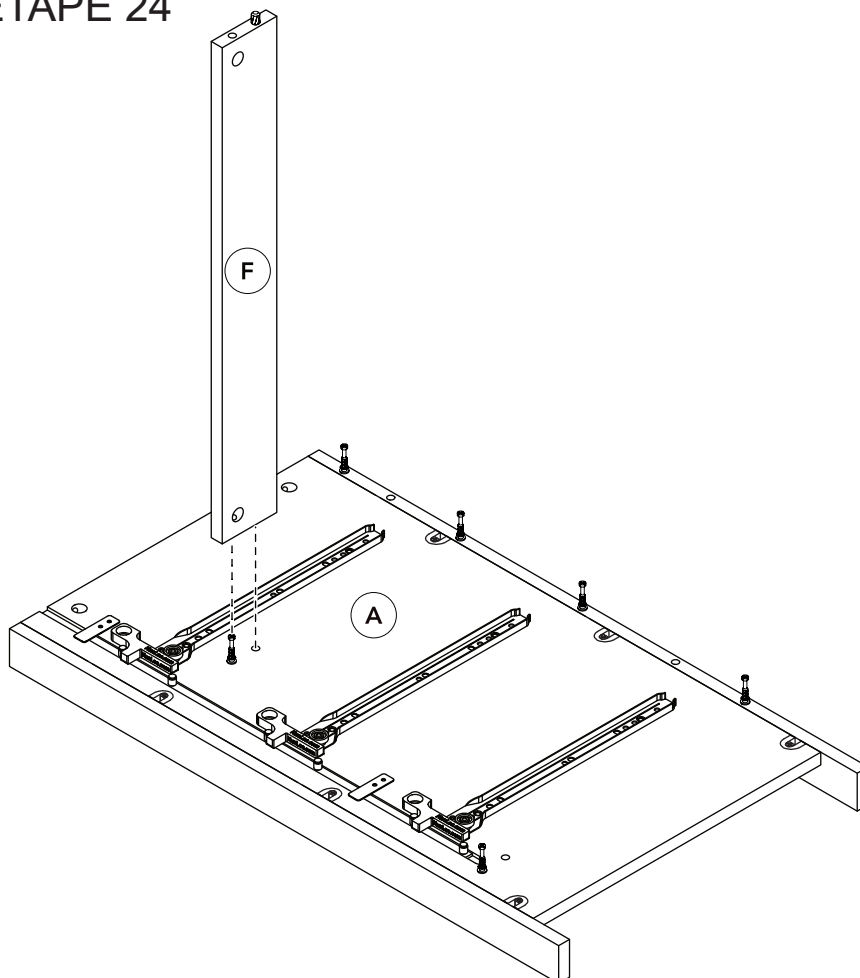
STEP 22 / ETAPA 22 / ÉTAPE 22



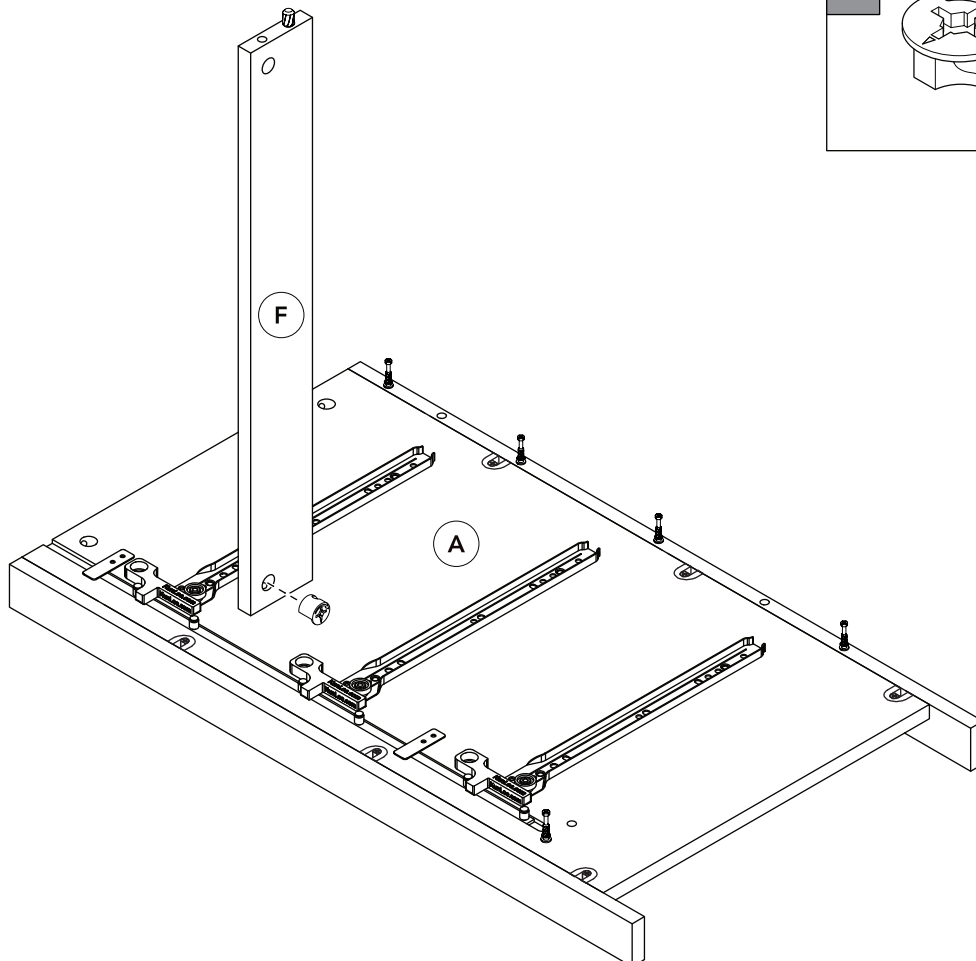
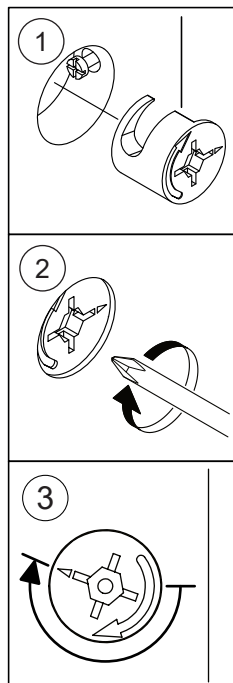
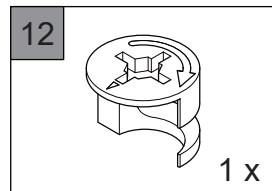
STEP 23 / ETAPA 23 / ÉTAPE 23



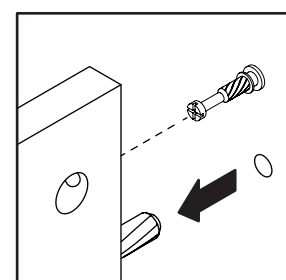
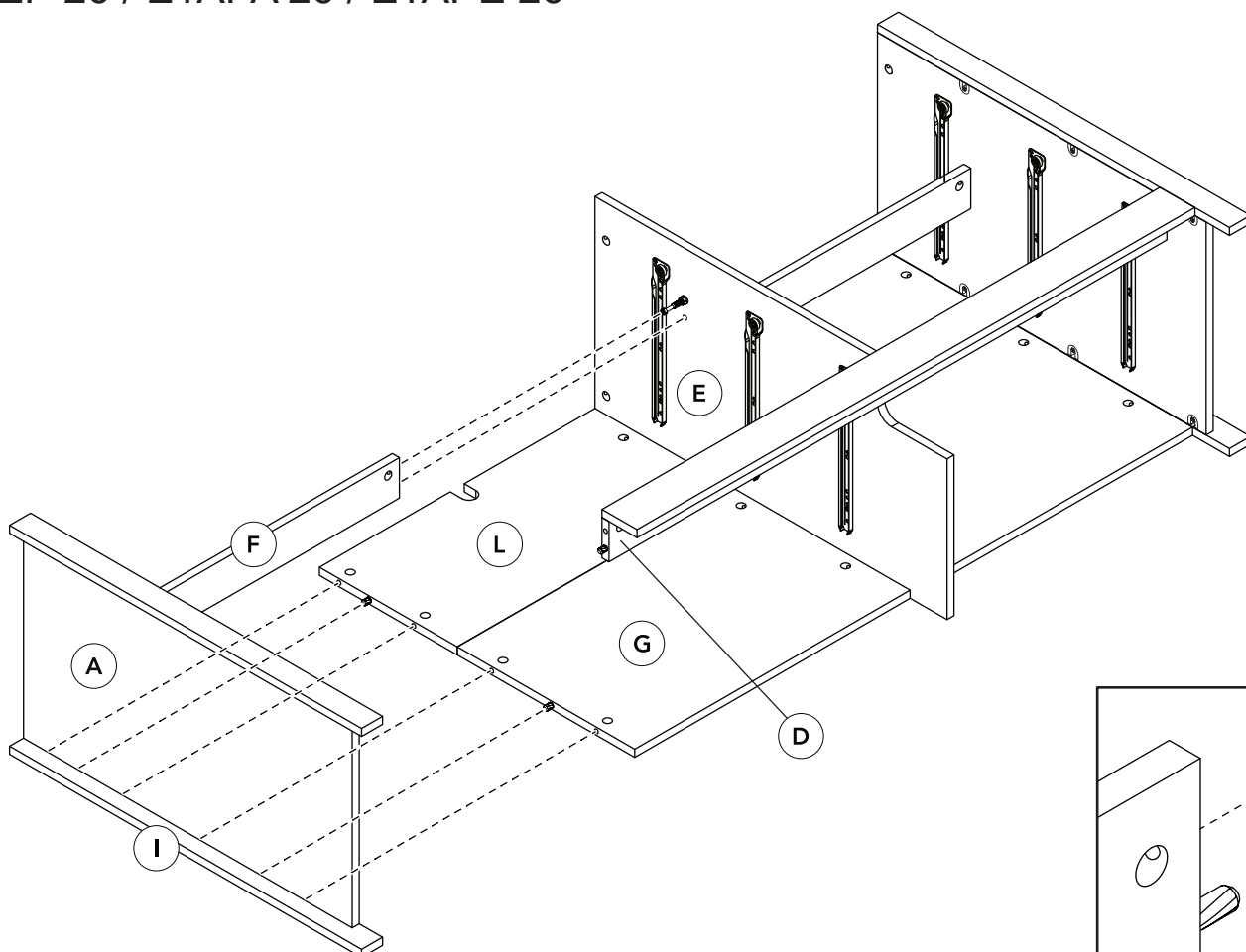
STEP 24 / ETAPA 24 / ÉTAPE 24



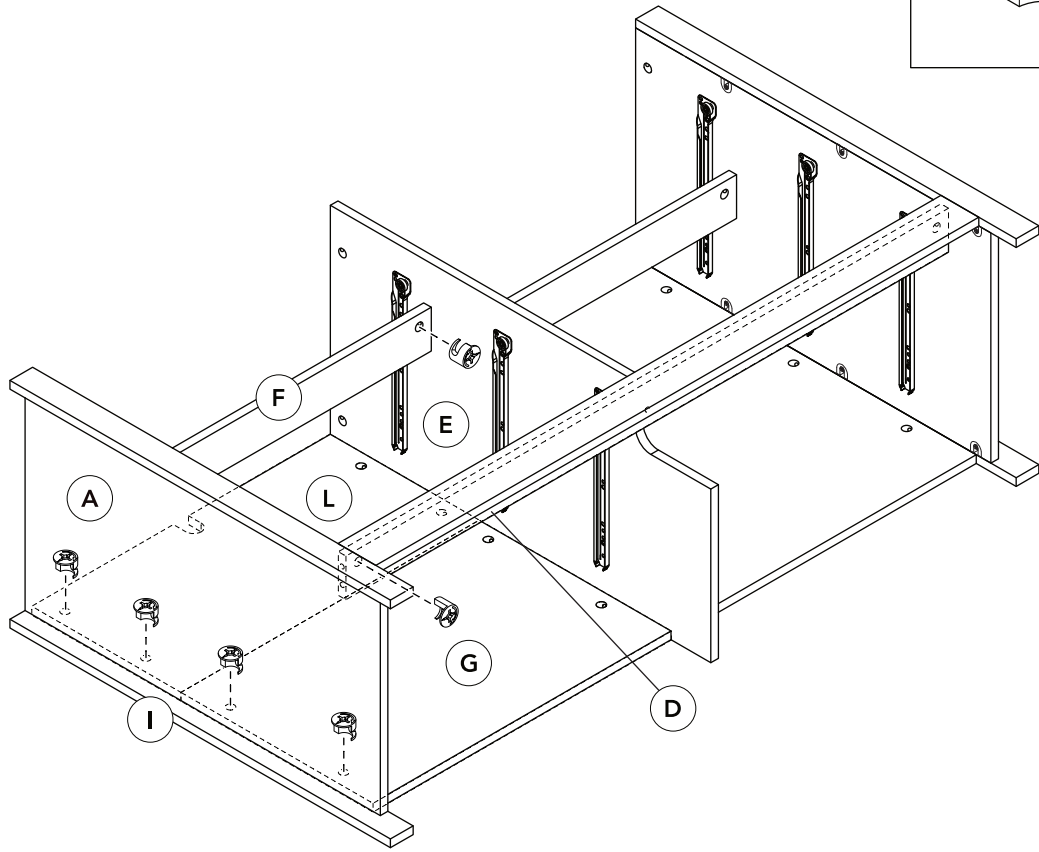
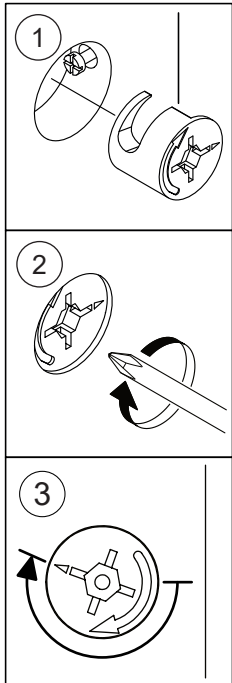
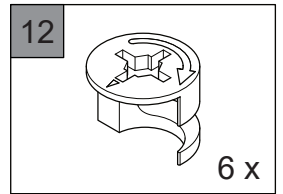
STEP 25 / ETAPA 25 / ÉTAPE 25



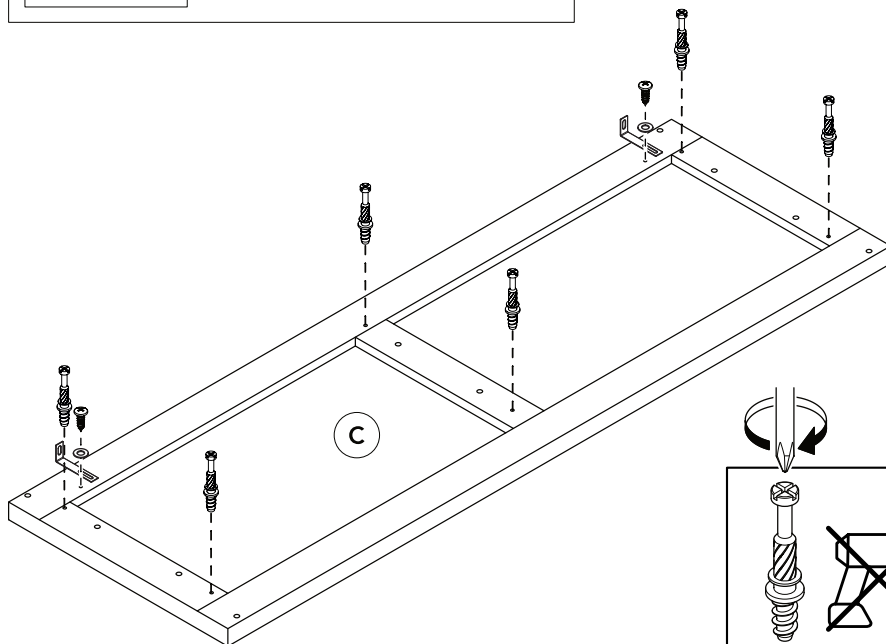
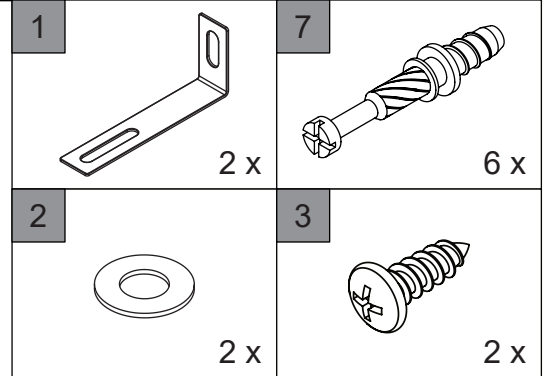
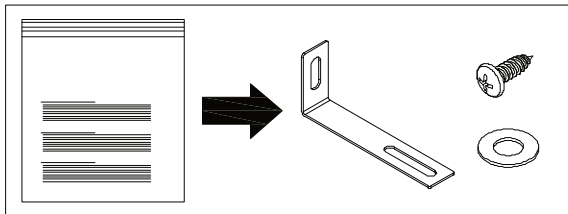
STEP 26 / ETAPA 26 / ÉTAPE 26



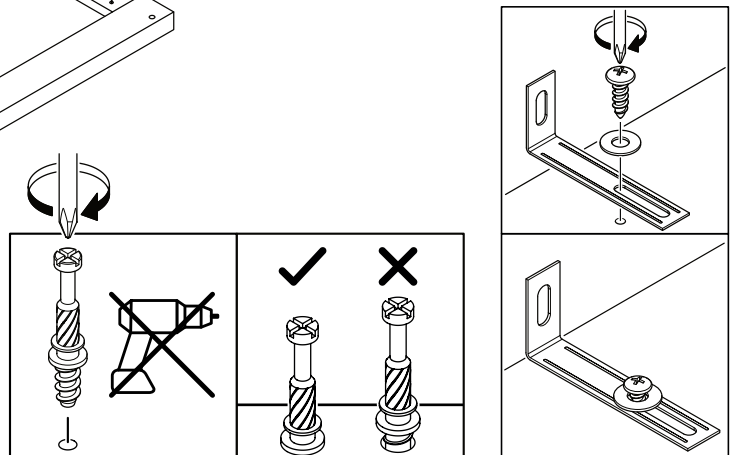
STEP 27 / ETAPA 27 / ÉTAPE 27



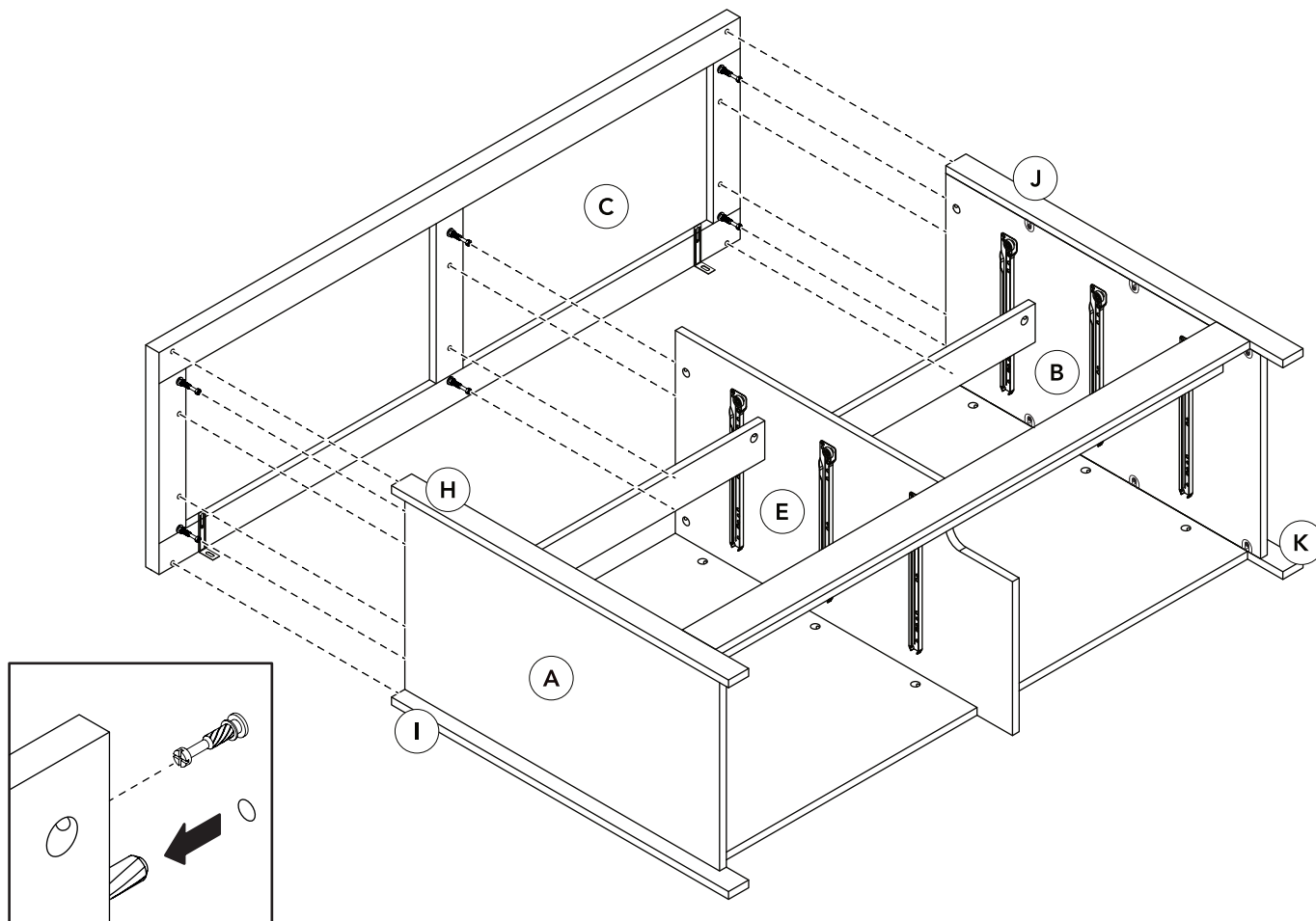
STEP 28 / ETAPA 28 / ÉTAPE 28



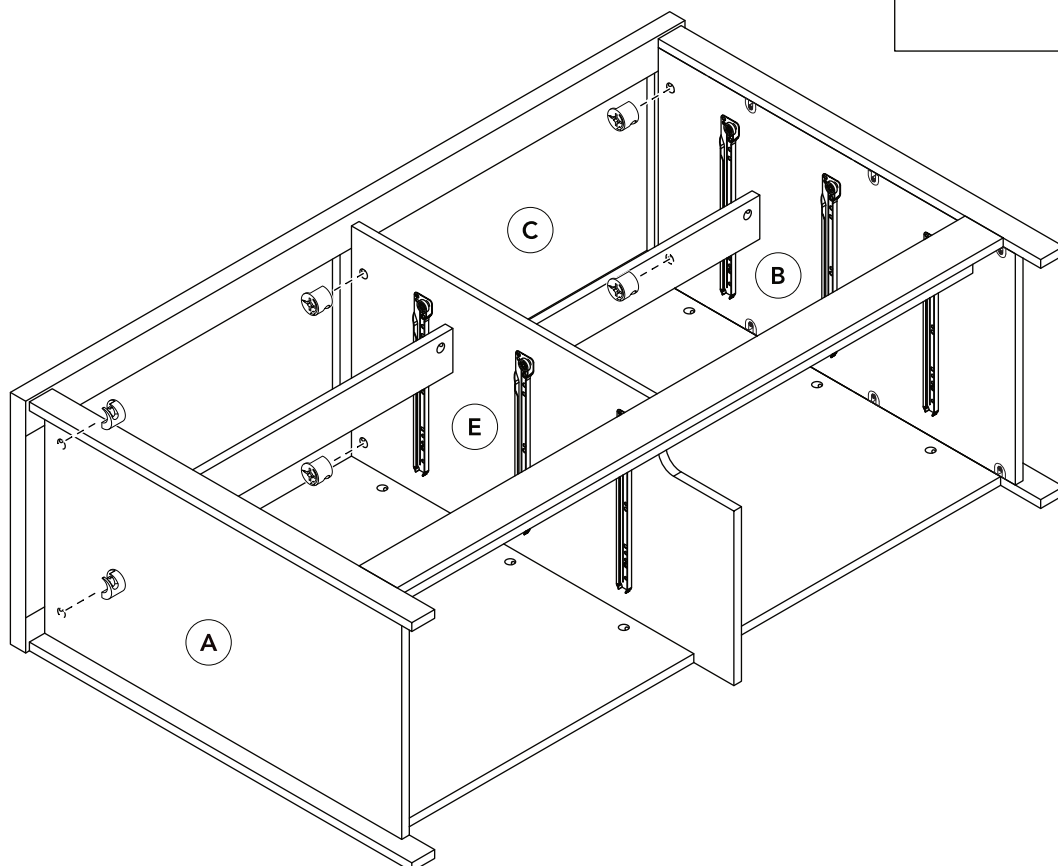
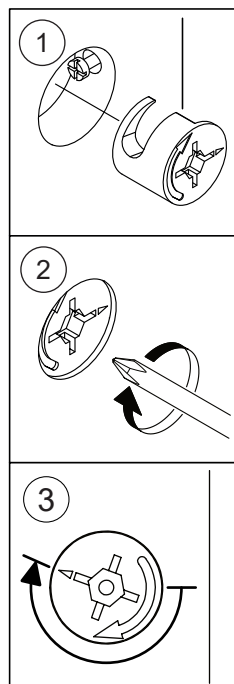
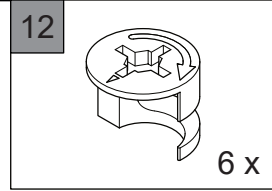
DO NOT TIGHTEN
NE SERREZ PAS
NO APRIETE



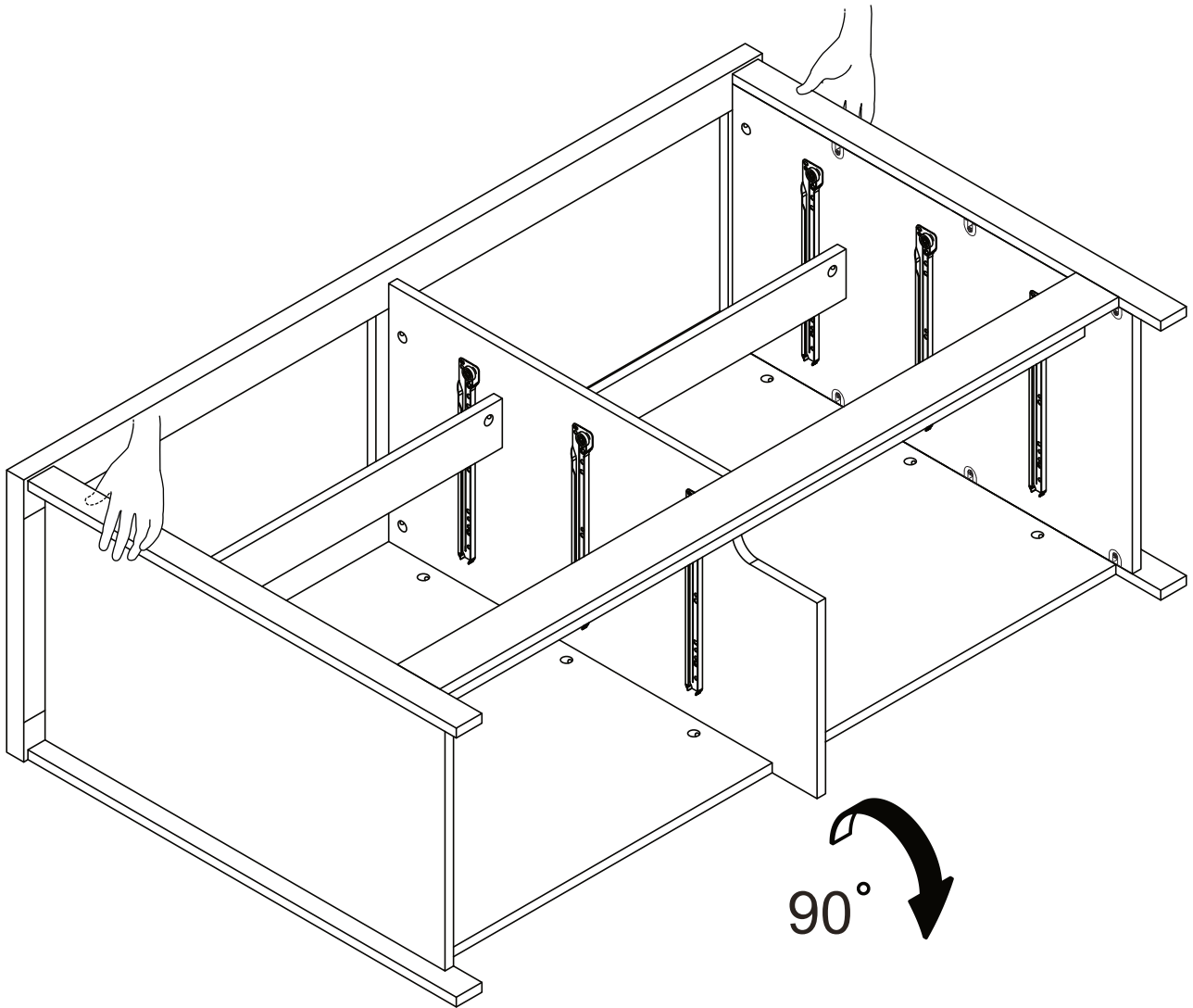
STEP 29 / ETAPA 29 / ÉTAPE 29

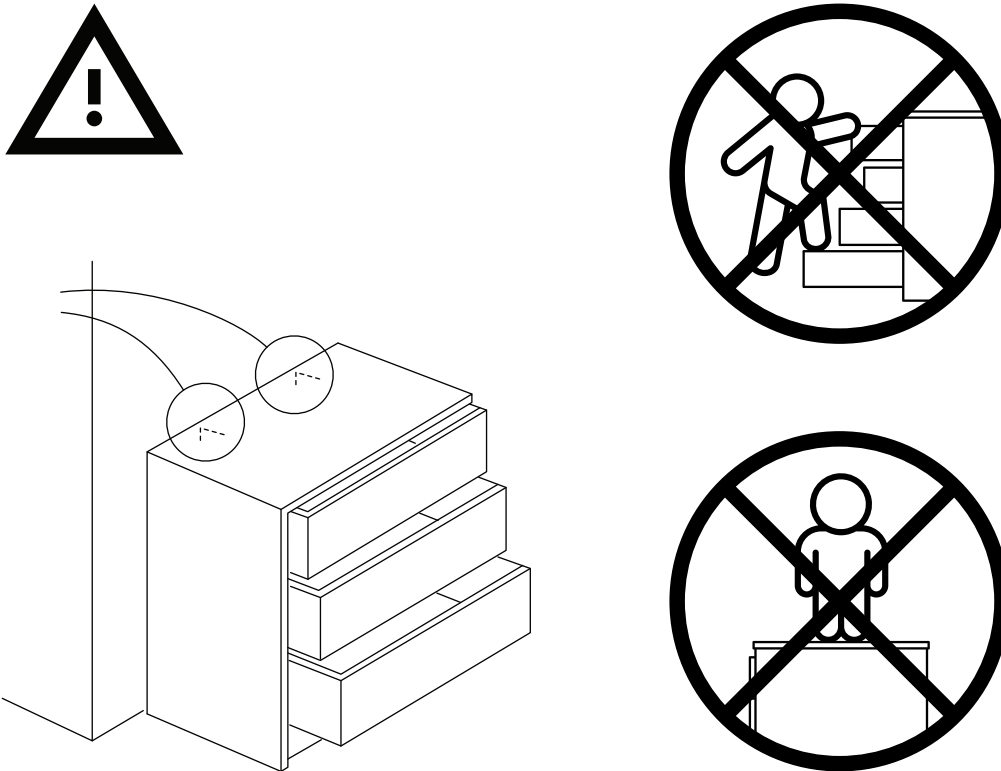


STEP 30 / ETAPA 30 / ÉTAPE 30



STEP 31 / ETAPA 31 / ÉTAPE 31

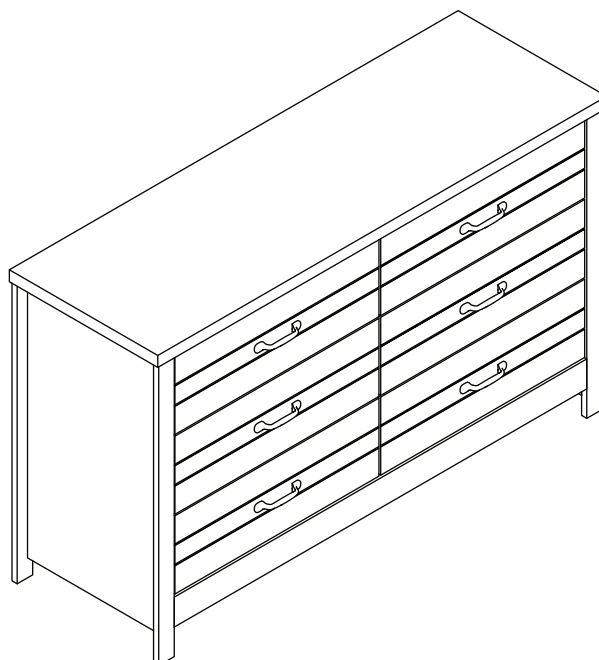




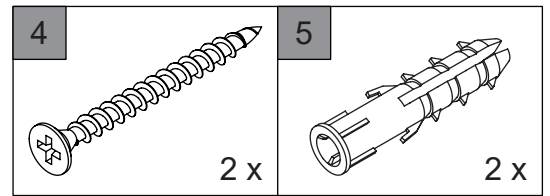
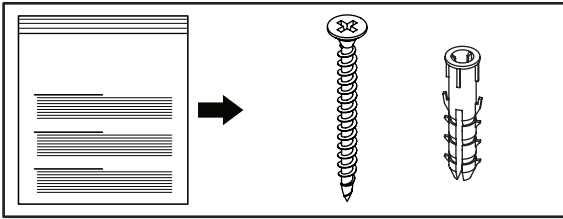
IMPORTANT: THIS UNIT MUST BE SECURE TO THE WALL TO HELP PREVENT TIPOVER. FOLLOW THESE INSTRUCTIONS TO INSTALL THE ANTI-TIPPING SAFETY BRACKET PROVIDED WITH THIS PRODUCT.

IMPORTANTE: ESTA UNIDAD DEBE ESTAR SEGURA A LA PARED PARA AYUDAR A PREVENIR EL TIPOVER. SIGA ESTAS INSTRUCCIONES PARA INSTALAR EL SOPORTE DE SEGURIDAD ANTI-TIPPING PROPORCIONADO CON ESTE PRODUCTO.

IMPORTANT : CETTE UNITÉ DOIT ÊTRE SÉCURITAIRE JUSQU'AU MUR POUR AIDER À PRÉVENIR LA BASCULEMENT. SUIVEZ CES INSTRUCTIONS POUR INSTALLER LE SUPPORT DE SÉCURITÉ ANTI-BASCULEMENT FOURNI AVEC CE PRODUIT.



STEP 32 / ETAPA 32 / ÉTAPE 32



Drywall anchor supplied with this product is general purpose wall plug only.

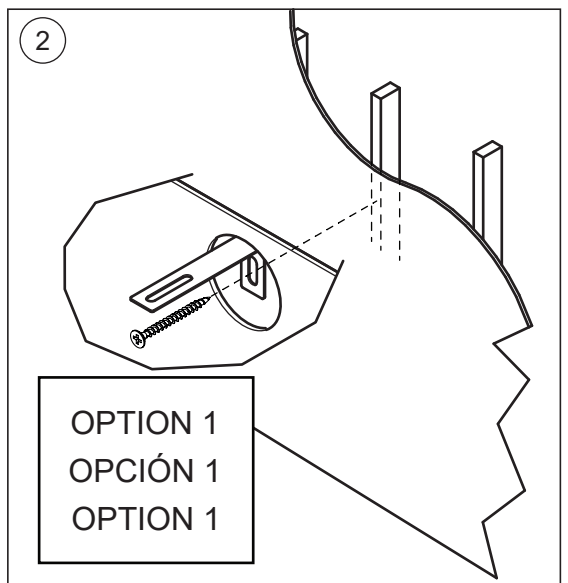
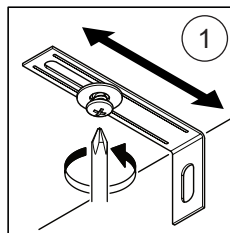
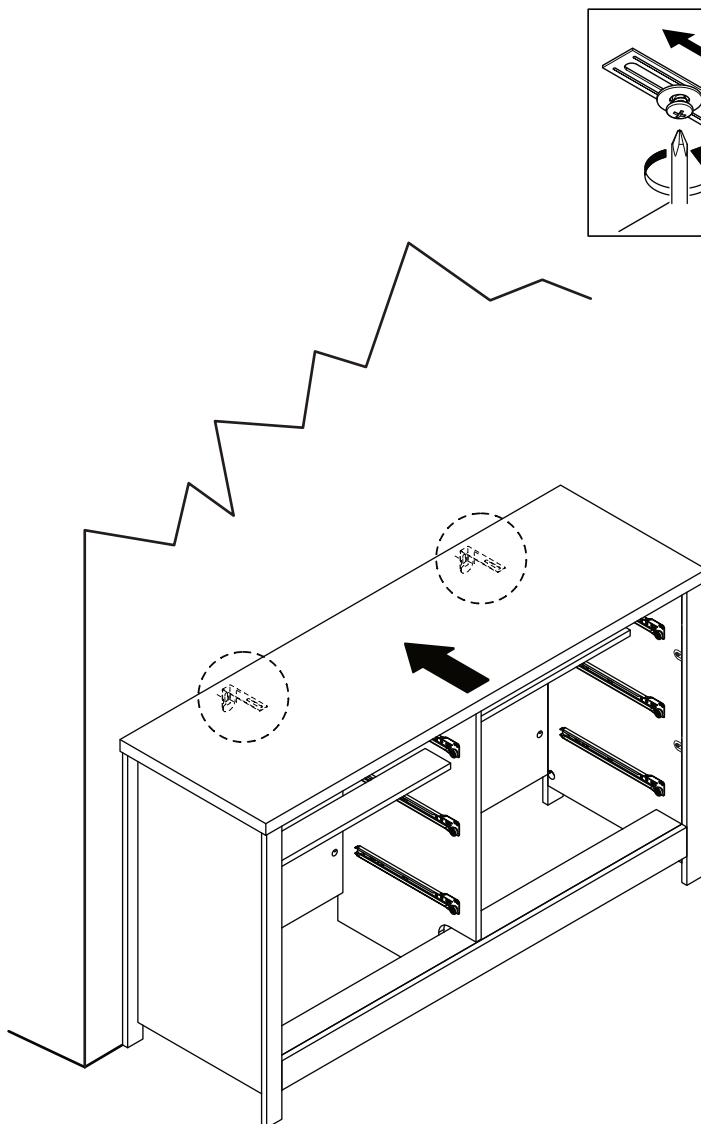
Consult your local hardware store for appropriate anchors for the type of wall you intend to securely attach the safety bracket.

Ancla de paneles de yeso que se suministra con este producto es enchufe de pared de propósito general solamente.

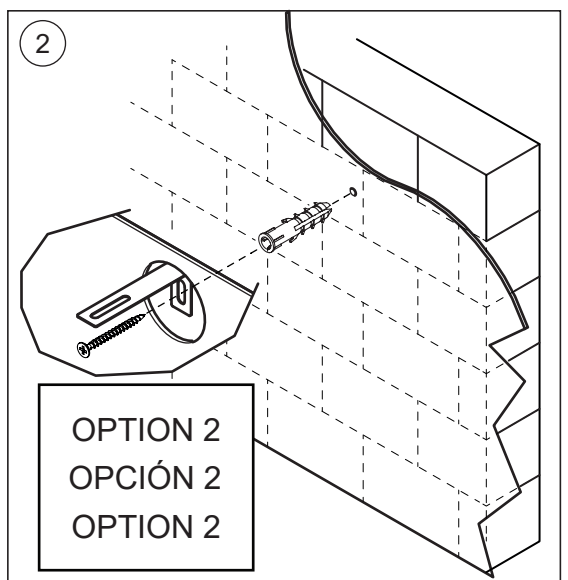
Consulte a su ferretería local para obtener los anclajes adecuados para el tipo de muro que desea fijar el soporte de seguridad.

Ancre de cloison sèche qui a fourni avec ce produit est prise de mur d'usage général seulement.

Consultez votre quincaillerie locale pour trouver des ancrs appropriées pour le type de mur que vous avez l'intention de attacher le support de sécurité.



OPTION 1
OPCIÓN 1
OPTION 1



OPTION 2
OPCIÓN 2
OPTION 2

OPTION 1: Attachment into a wall stud (preferred method)

Using a stud finder, locate a stud in the wall. Place your unit against the wall, with the safety bracket aligned in this location. To make driving the screw easier, you can drill a 3mm diameter pilot hole through the safety bracket into the stud. Drive the screw through the safety bracket into the wall stud. Tighten the screw that was not fully tightened in step 28.

OPTION 2: Attachment into masonry

Locate your unit where desired against a wall and mark the wall through the safety bracket, then move your unit aside. Drill a 6mm diameter hole into the wall. Tap the wall anchor into the hole until it is flush. Move your unit into location and fasten the wall bracket to the wall anchor with the screw. Tighten the screw that was not fully tightened in step 28.

OPCION 1: Adjunto en un perno de pared (método preferido)

Con un buscador de pernos, localice un perno en la pared. Coloque la unidad contra la pared, con el soporte de seguridad alineado en esta ubicación. Para facilitar la conducción del tornillo, puede perforar un orificio piloto de 3 mm de diámetro a través del soporte de seguridad en el perno. Conduzca el tornillo a través del soporte de seguridad en el perno de pared. Apriete el tornillo que no estaba completamente apretado en el paso 28.

OPCION 2: Fijación en la albañilería

Localice su unidad donde desee contra una pared y marque la pared a través del soporte de seguridad, luego a un lado su unidad. Taladre un orificio de 6 mm de diámetro en la pared. Toque el ancla de la pared en el agujero hasta que está al ras. Mueva la unidad a la ubicación y fije el soporte de pared al anclaje de pared con el tornillo. Apriete el tornillo que no estaba completamente apretado en el paso 28.

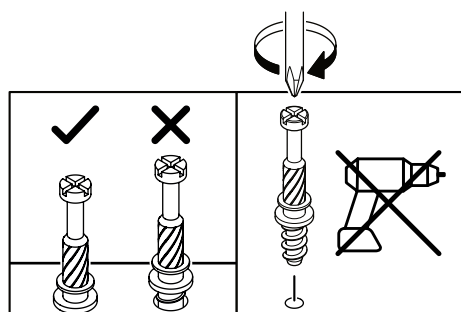
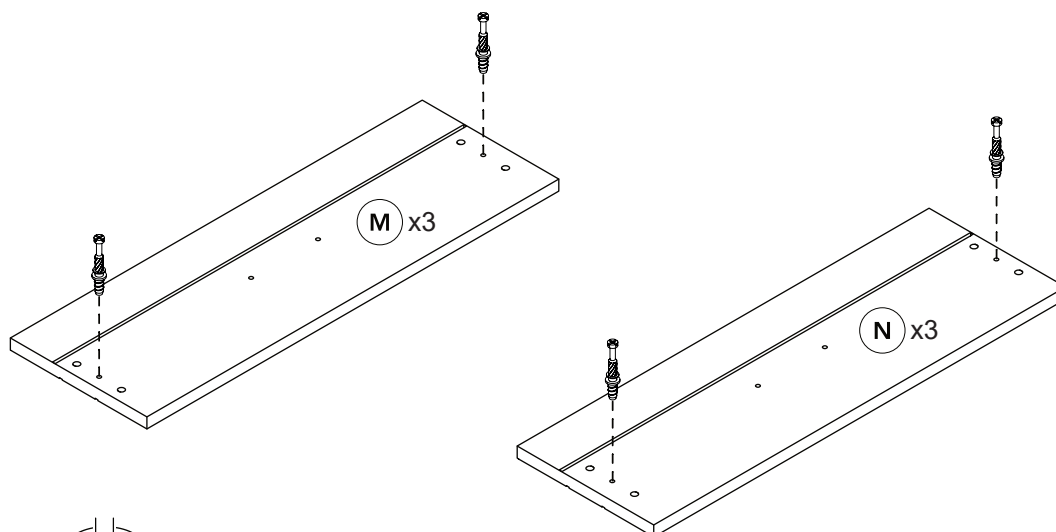
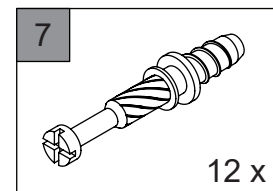
OPTION 1 : Fixation dans un goujon de mur (méthode préférée)

À l'aide d'un stud finder, localisez un goujon dans le mur. Placez votre appareil contre le mur, avec le support de sécurité alignés à cet endroit. Pour faciliter la conduite de la vis, vous pouvez percer un trou pilote de 3 mm de diamètre à travers le support de sécurité dans le goujon. Conduisez la vis à travers le support de sécurité dans le goujon du mur. Serrez la vis qui n'a pas été entièrement serrée à l'étape 28.

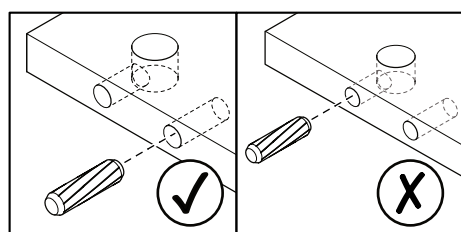
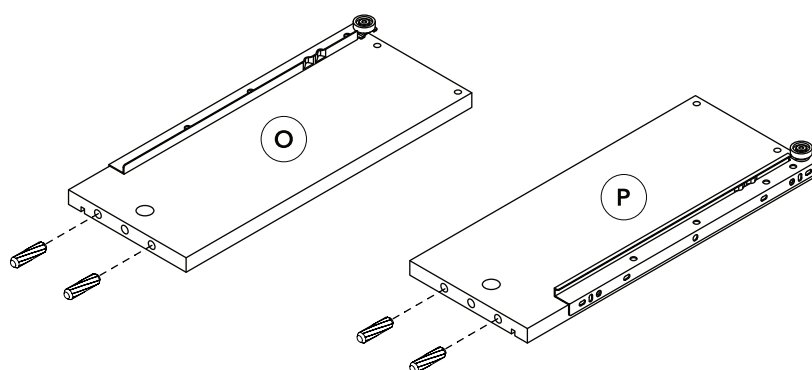
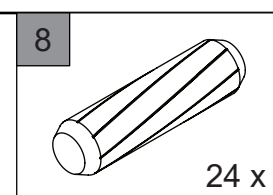
OPTION 2 : Fixation en maçonnerie

Localisez votre appareil lorsque vous le souhaitez contre un mur et marquez le mur à travers le support de sécurité, puis déplacez votre unité de côté. Percer un trou de 6 mm de diamètre dans le mur. Appuyez sur l'ancre murale dans le trou jusqu'à ce qu'il est flush. Déplacez votre unité dans l'emplacement et attachez le support de mur à l'ancre de mur avec la vis. Serrez la vis qui n'a pas été entièrement serrée à l'étape 28.

STEP 33 / ETAPA 33 / ÉTAPE 33

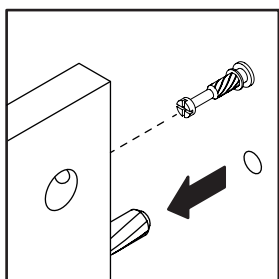
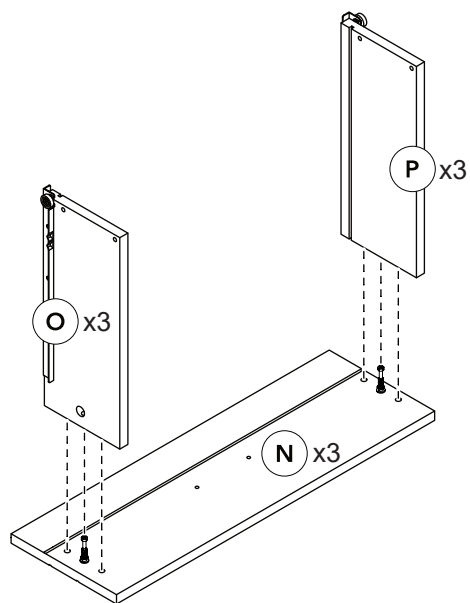
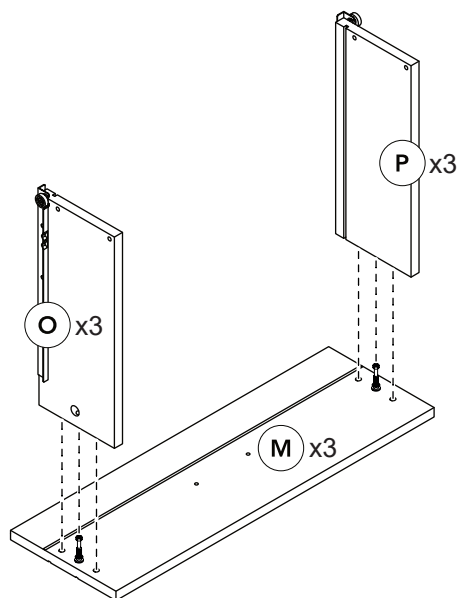


STEP 34 / ETAPA 34 / ÉTAPE 34

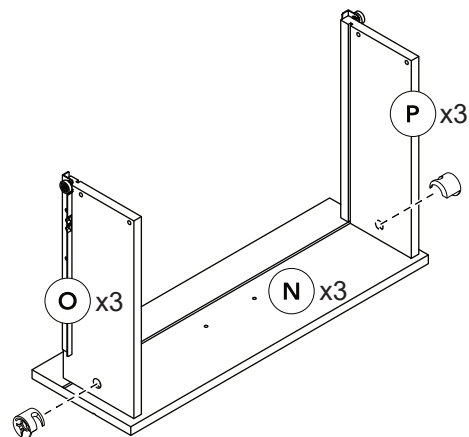
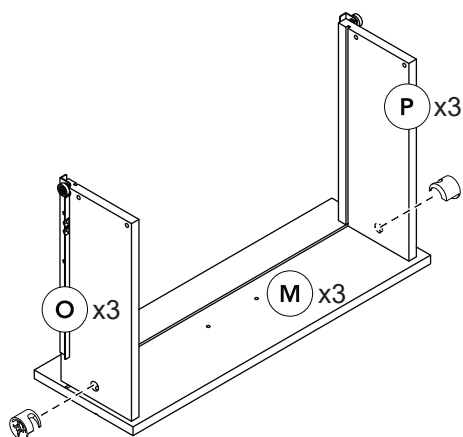
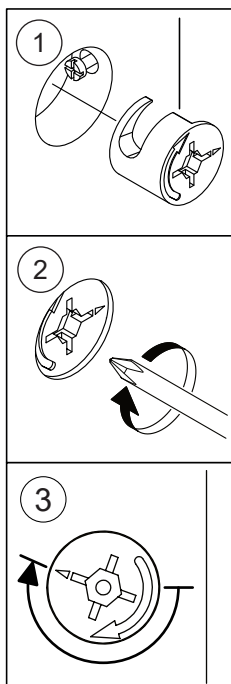
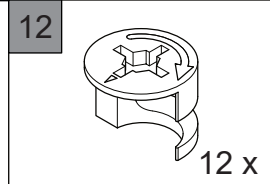


(6x)

STEP 35 / ETAPA 35 / ÉTAPE 35

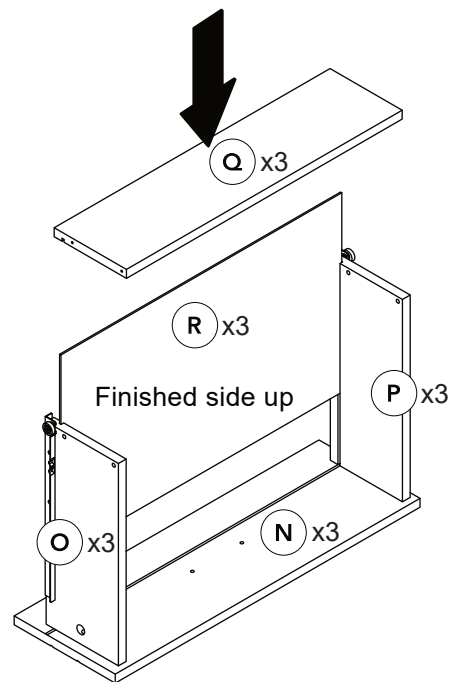
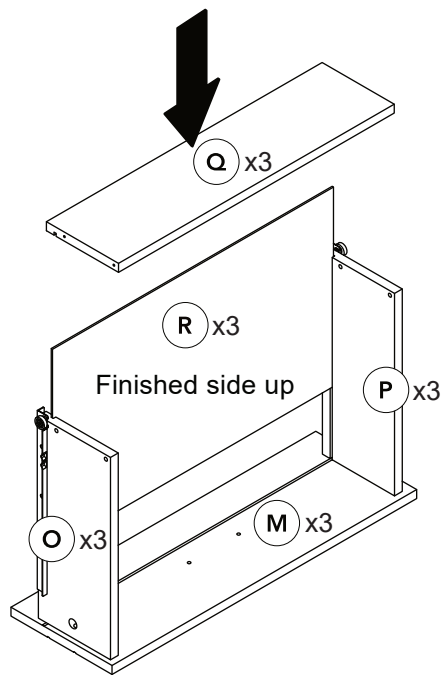


STEP 36 / ETAPA 36 / ÉTAPE 36

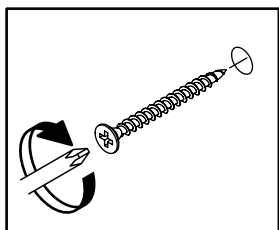
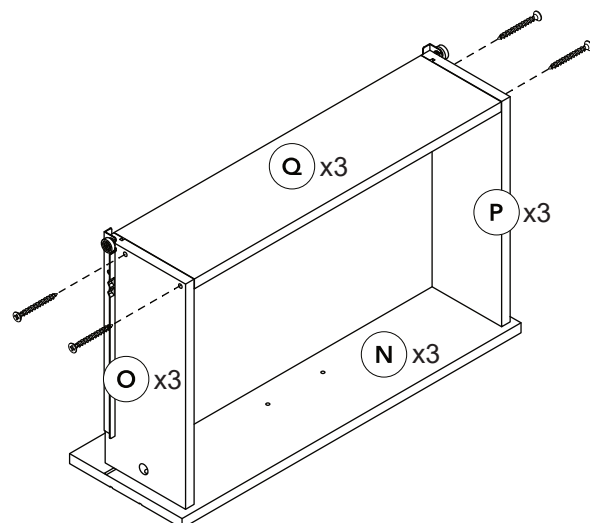
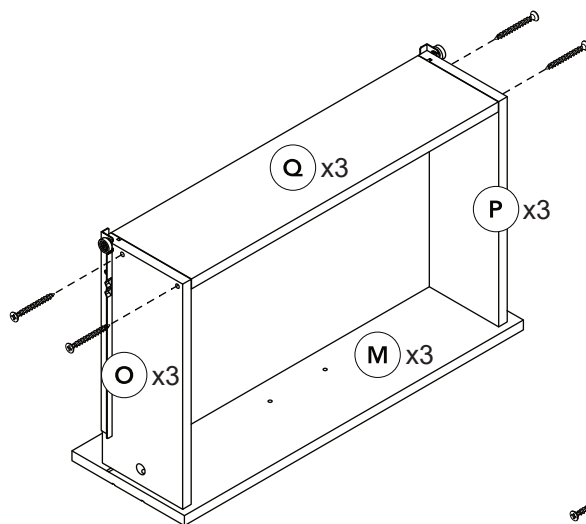
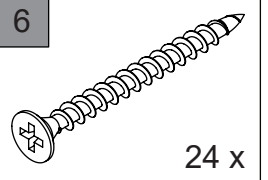


STEP 37 / ETAPA 37 / ÉTAPE 37

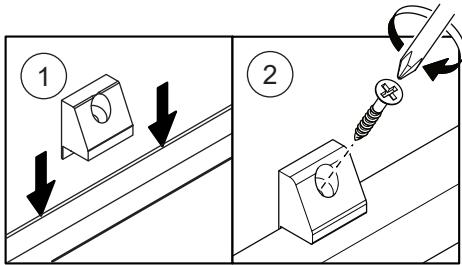
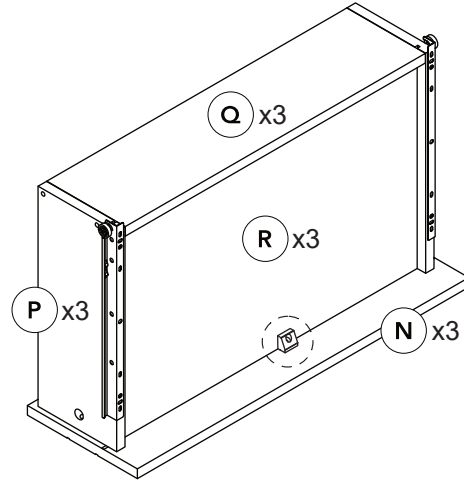
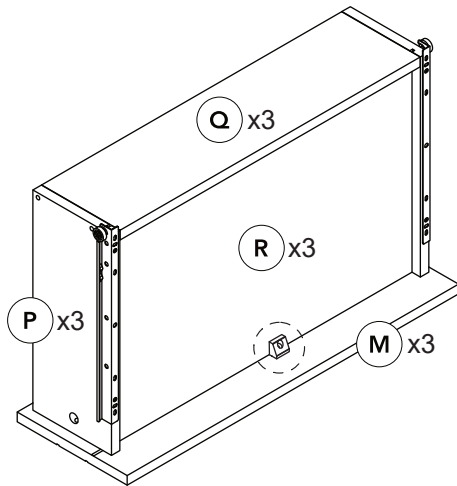
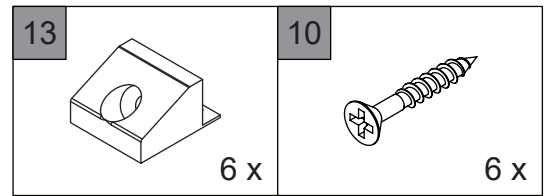
Ensure bottom panels (R) are fully seated in the grooves of side panels (O & P) and front Panels (M & N) before you push back panels (Q) in place.



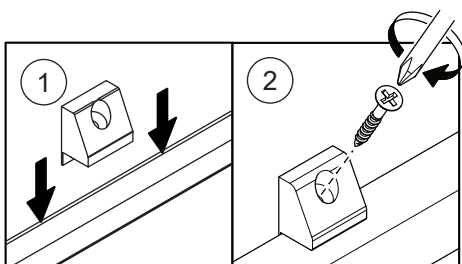
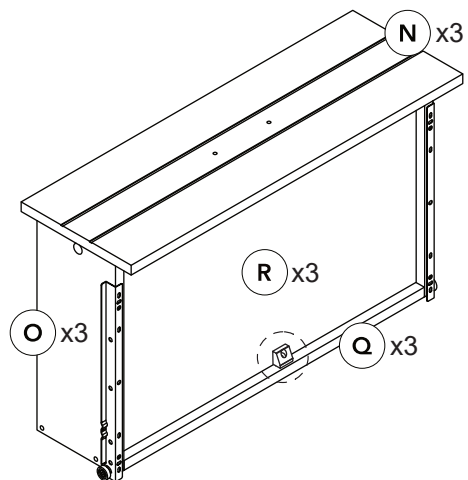
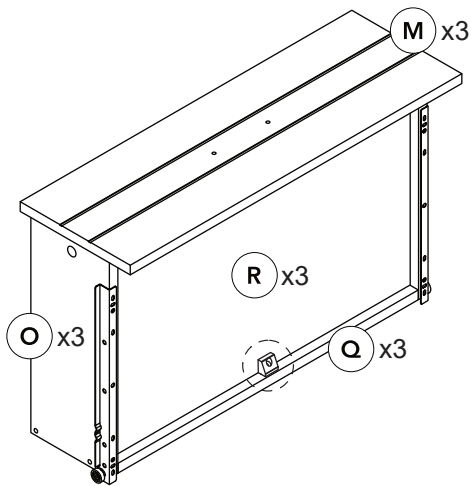
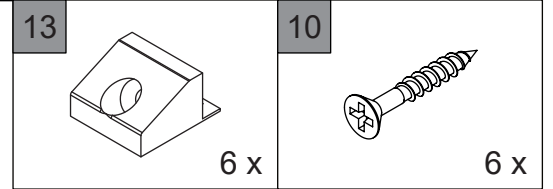
STEP 38 / ETAPA 38 / ÉTAPE 38



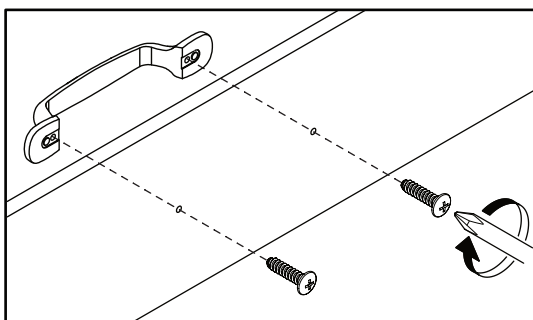
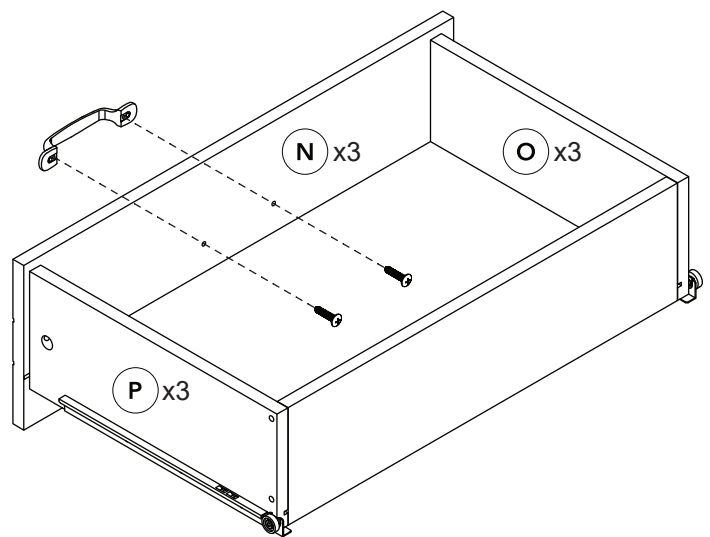
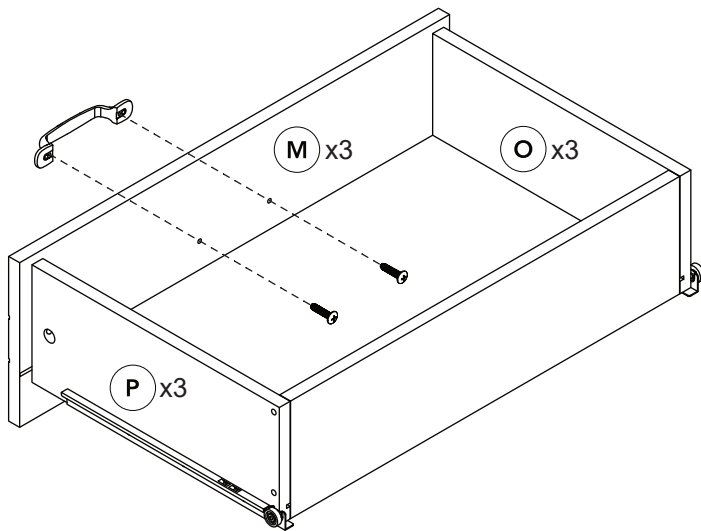
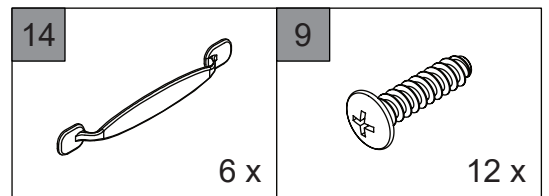
STEP 39 / ETAPA 39 / ÉTAPE 39



STEP 40 / ETAPA 40 / ÉTAPE 40



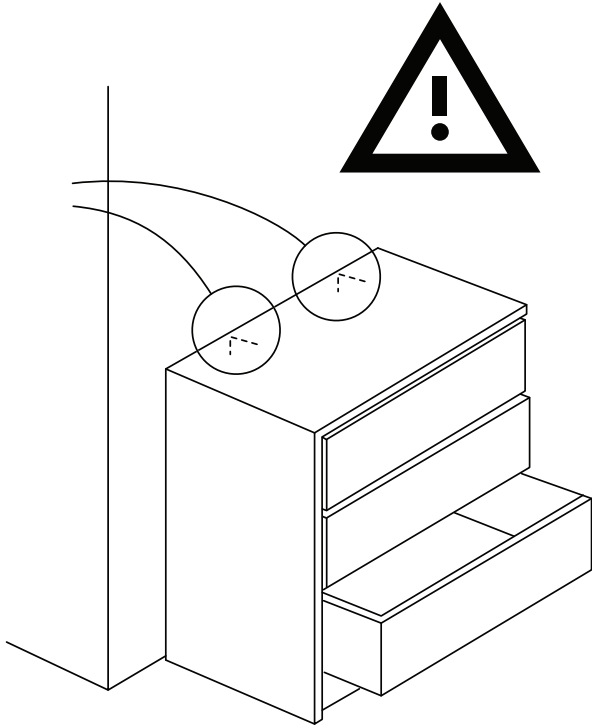
STEP 41 / ETAPA 41 / ÉTAPE 41



DRAWER INTERLOCK SYSTEM

SYSTÈME DE VERROUILLAGE DES TIROIR

SISTEMA DE INTERBLOQUEO DE CAJON



Never use the unit without the interlock system installed following the instructions

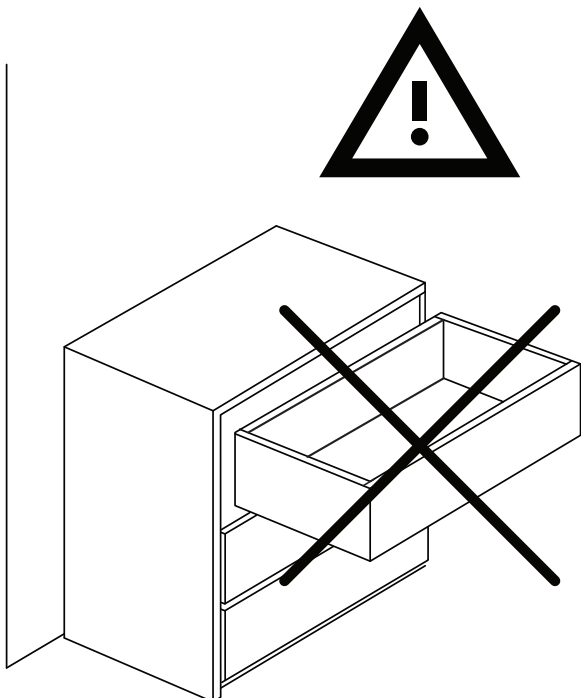
Ne jamais utiliser l'appareil sans le verrouillage installé en suivant les instructions

Nunca utilice la unidad sin el sistema de enclavamiento instalado siguiendo las instrucciones

This item features an interlock system that allows for the opening of only one drawer at a time, preventing the simultaneous opening of multiple drawer.

Cet article est doté d'un système de verrouillage qui permet l'ouverture d'un seul tiroir à la fois, empêchant l'ouverture simultanée de plusieurs tiroirs.

Este artículo cuenta con un sistema de bloqueo que permite la apertura de un solo cajón a la vez, evitando la apertura simultánea de varios cajones.





Do not defeat or remove the drawer interlock system. It is important stability and safety system.

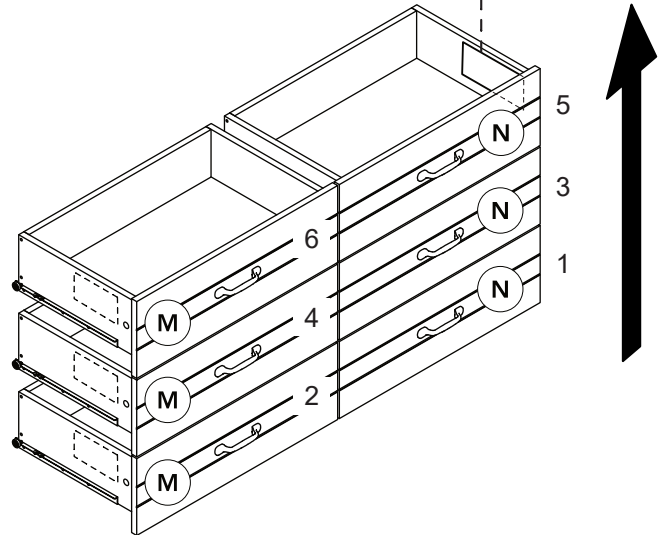
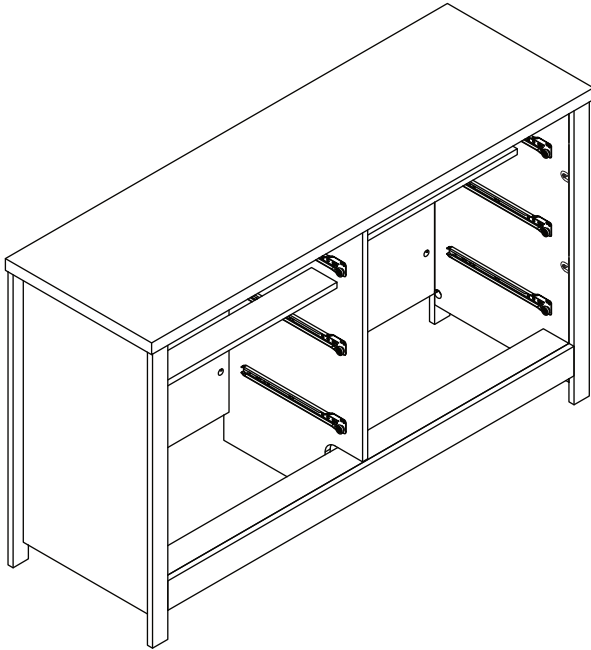
Ne pas défaire ou retirer le système de verrouillage du tiroir; il s'agit d'un important système de stabilité et de sécurité.

No anule ni retire el sistema de bloqueo del cajón. Es importante el sistema de estabilidad y seguridad.

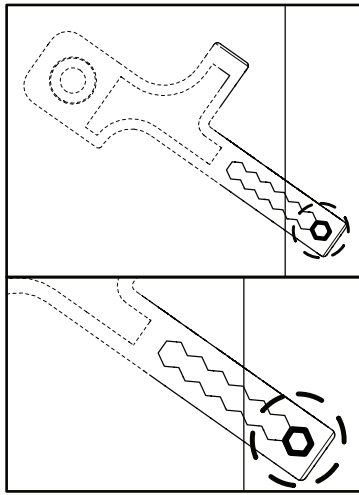
STEP 42 / ETAPA 42 / ÉTAPE 42

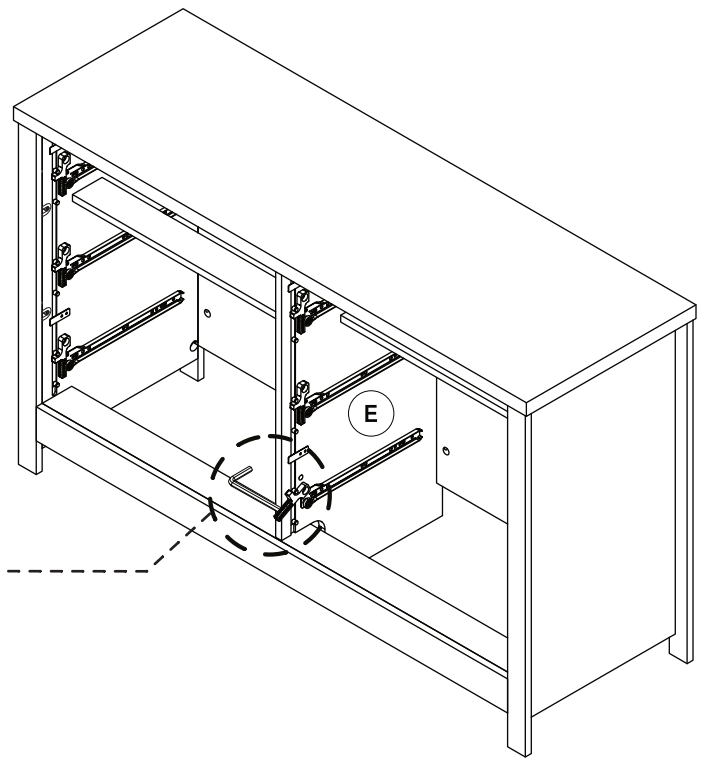
Start by assembling the bottom most drawer first and work upwards.

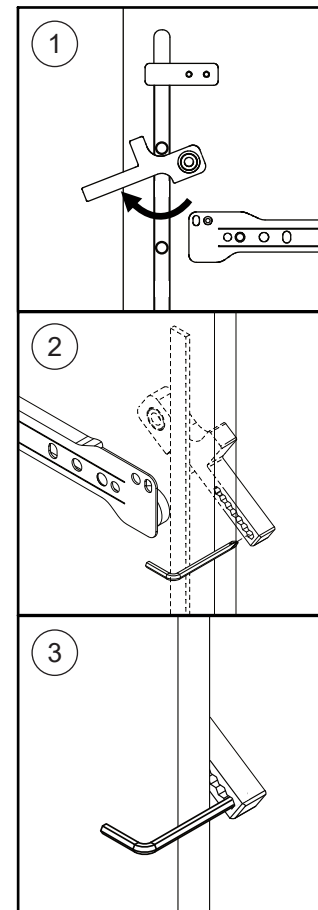
▲ WARNING / AVERTISSEMENT / ADVERTENCIA		
	<p>Children have died from furniture tipover. To reduce the risk of furniture tipover:</p> <ul style="list-style-type: none"> • ALWAYS install the anti-tip device provided. • NEVER put a TV on this product. • NEVER allow children to stand, climb, or hang on any drawers, doors, or shelves. • NEVER open more than one drawer at a time. • DO NOT defeat or remove the drawer interlock system; it is an important stability and safety system. • PLACE heaviest items in the lowest drawers. <p><i>This is a permanent label. Do not remove!</i></p>	<p>Des enfants sont morts à cause du basculement de meubles. Pour réduire le risque de basculement des meubles:</p> <ul style="list-style-type: none"> • TOUJOURS installer le dispositif anti-basculement fourni. • NE JAMAIS placer un téléviseur sur ce produit. • NE JAMAIS permettre aux enfants d'être dessus, de grimper, ou de se pendre après des tiroirs, portes ou étagères. • NE JAMAIS ouvrir plus d'un tiroir à la fois. • NE PAS défaire ou retirer le système de verrouillage du tiroir; il s'agit d'un important système de stabilité et de sécurité. • PLACEZ les articles les plus lourds dans les tiroirs les plus bas. <p><i>Ceci est une étiquette permanente. Ne pas enlever!</i></p>
	<p>Niños han muerto por volcamiento de muebles. Para reducir el riesgo de que los muebles se vuelquen:</p> <ul style="list-style-type: none"> • SIEMPRE instale el dispositivo antivuelco suministrado. • NUNCA coloque un televisor sobre este producto. • NUNCA permita que los niños se paren, trepen, o cuelguen de los cajones, puertas o estantes. • NUNCA abra más de un cajón a la vez. • NO anule ni retire el sistema de bloqueo de los cajones; es un importante sistema de estabilidad y seguridad. • COLOQUE los artículos más pesados en los cajones de abajo. <p><i>Esta es una etiqueta permanente. ¡No remueva!</i></p>	



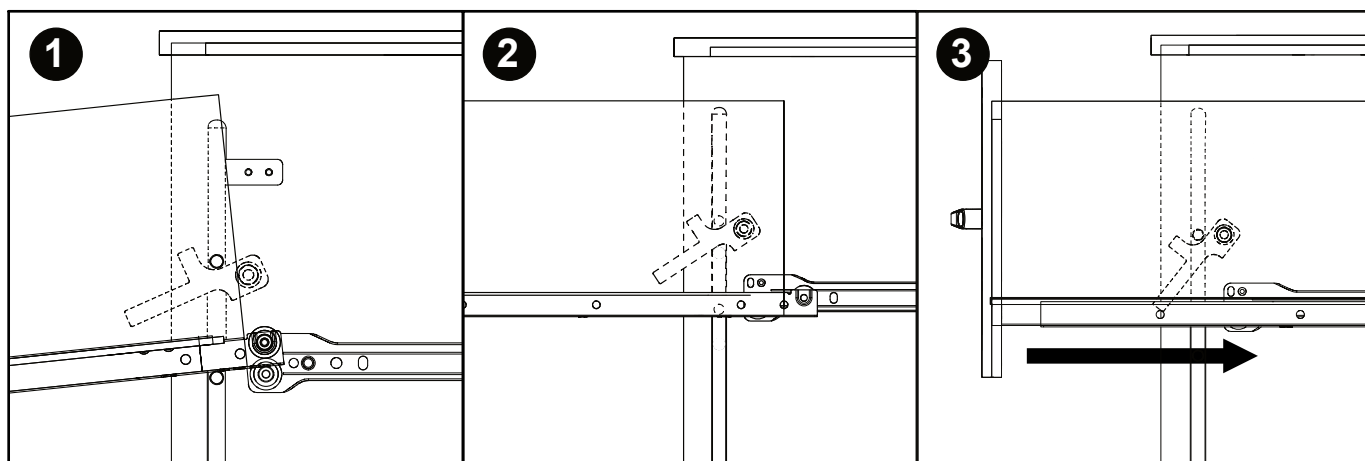
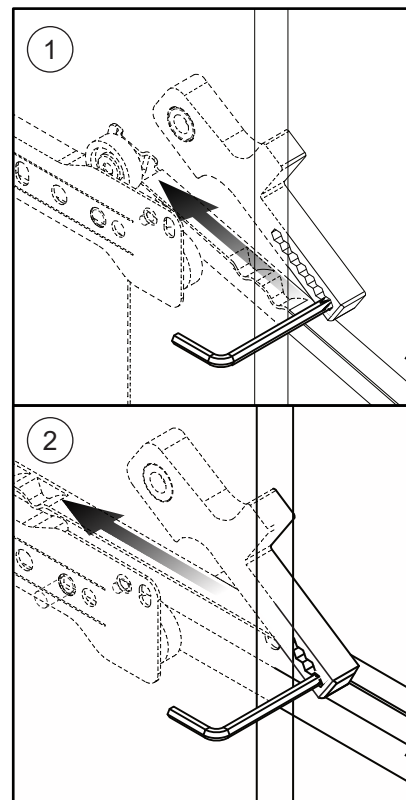
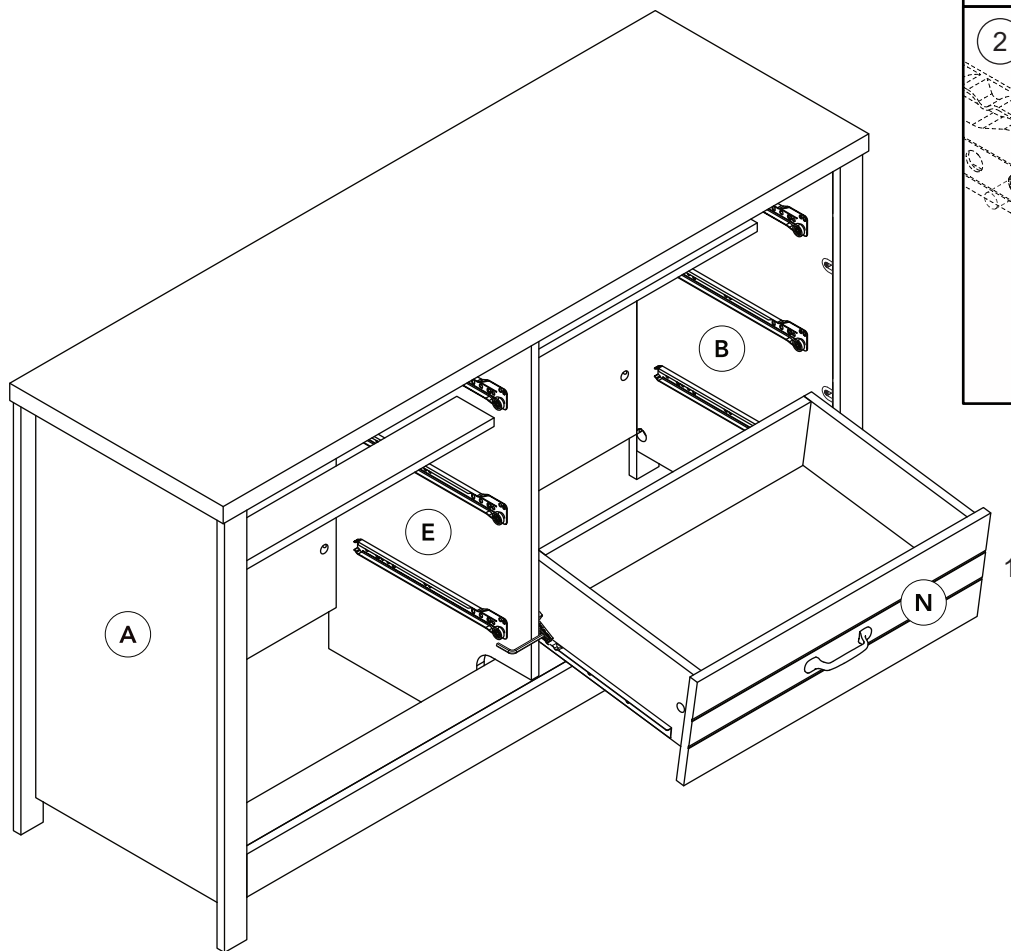
STEP 43 / ETAPA 43 / ÉTAPE 43



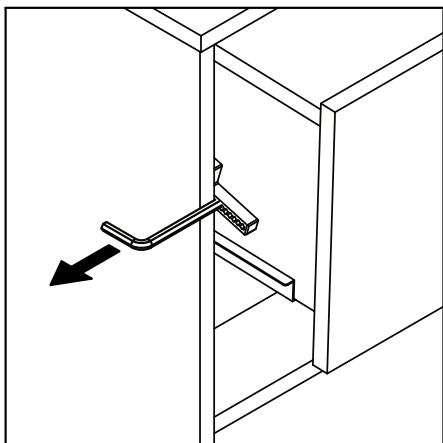
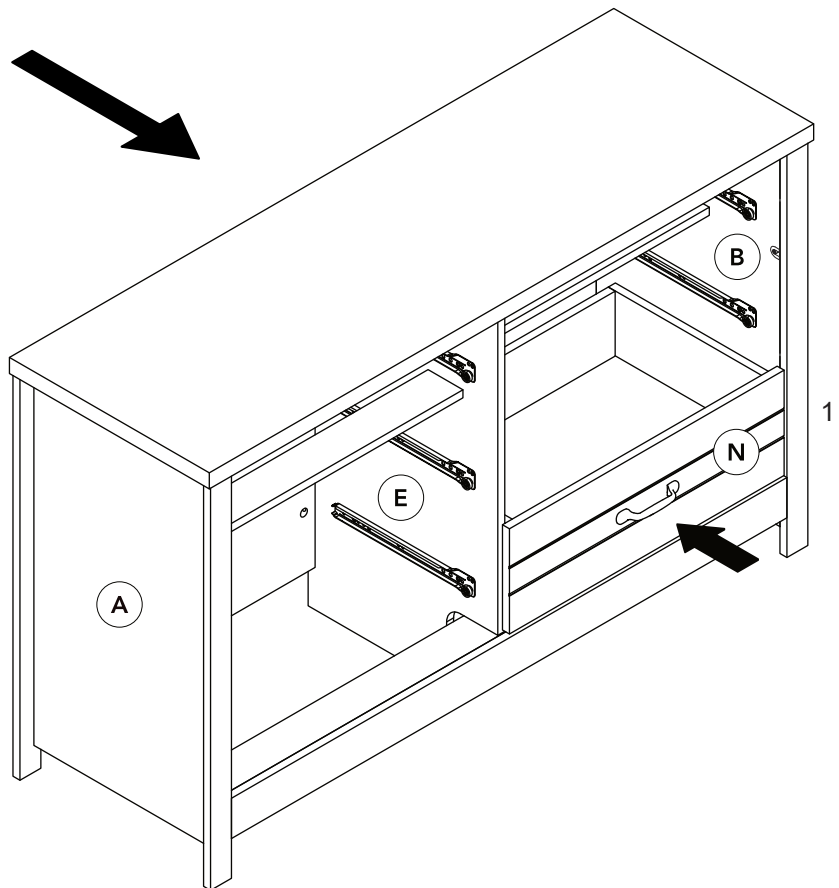
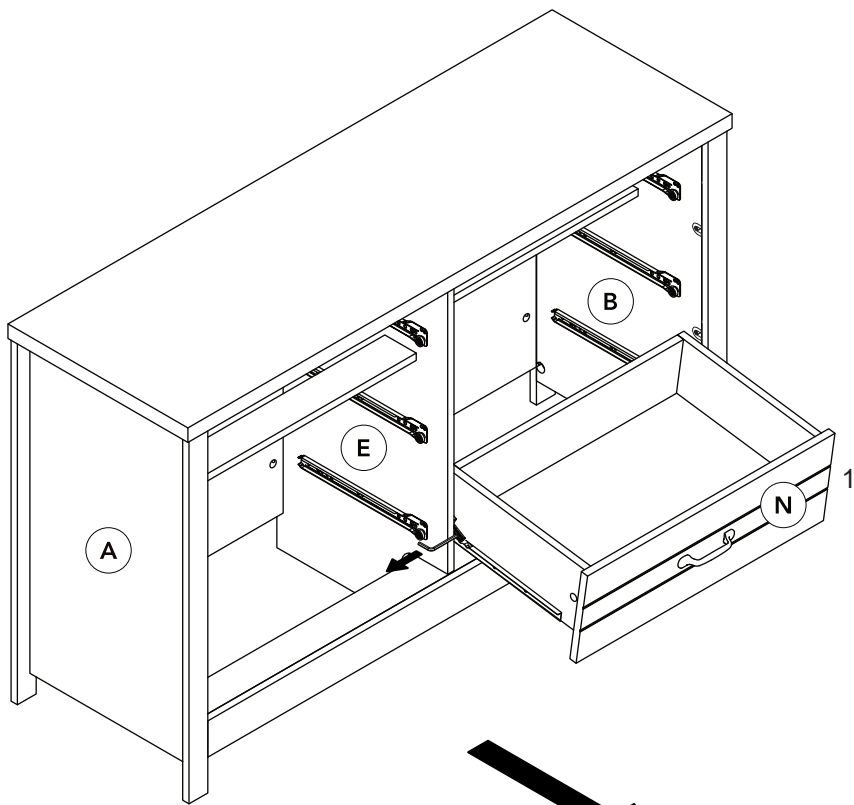




STEP 44 / ETAPA 44 / ÉTAPE 44

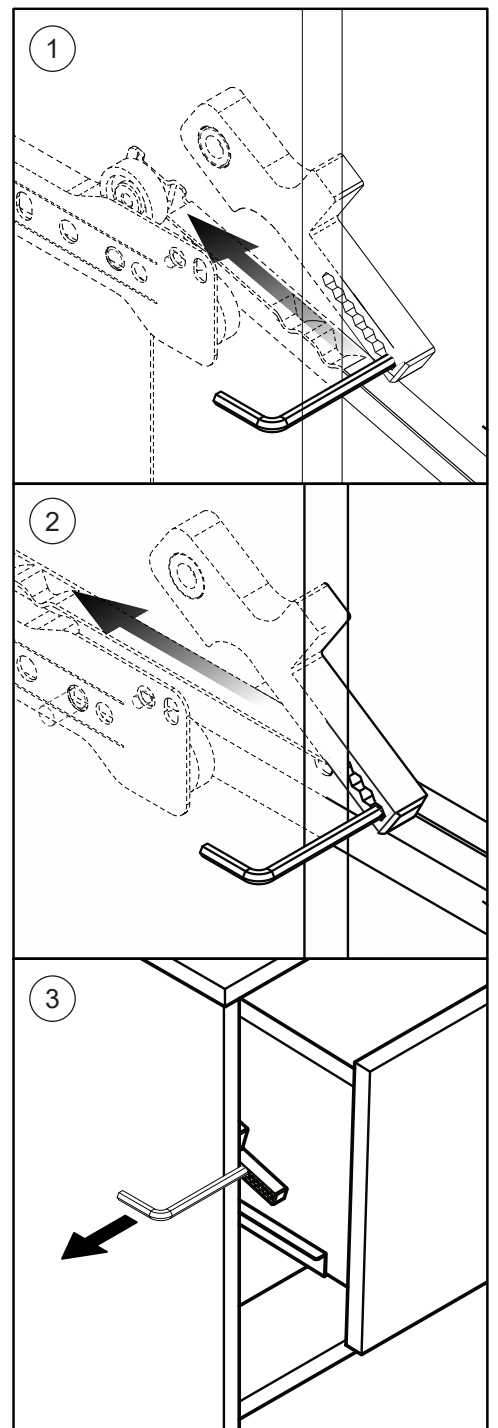
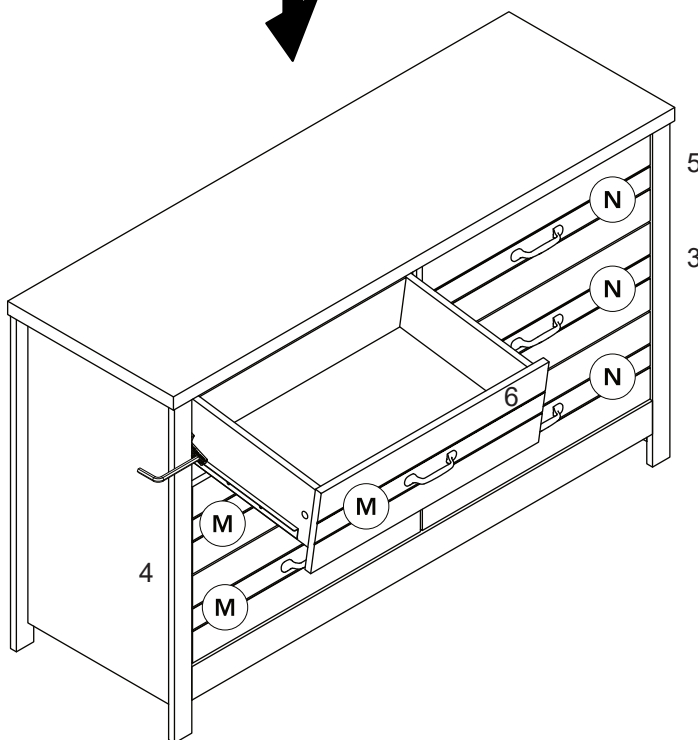
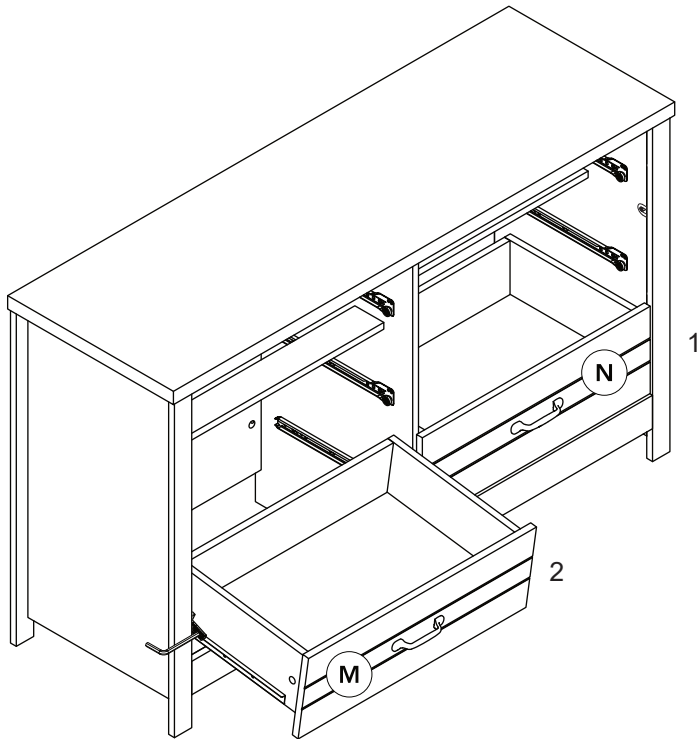


STEP 45 / ETAPA 45 / ÉTAPE 45

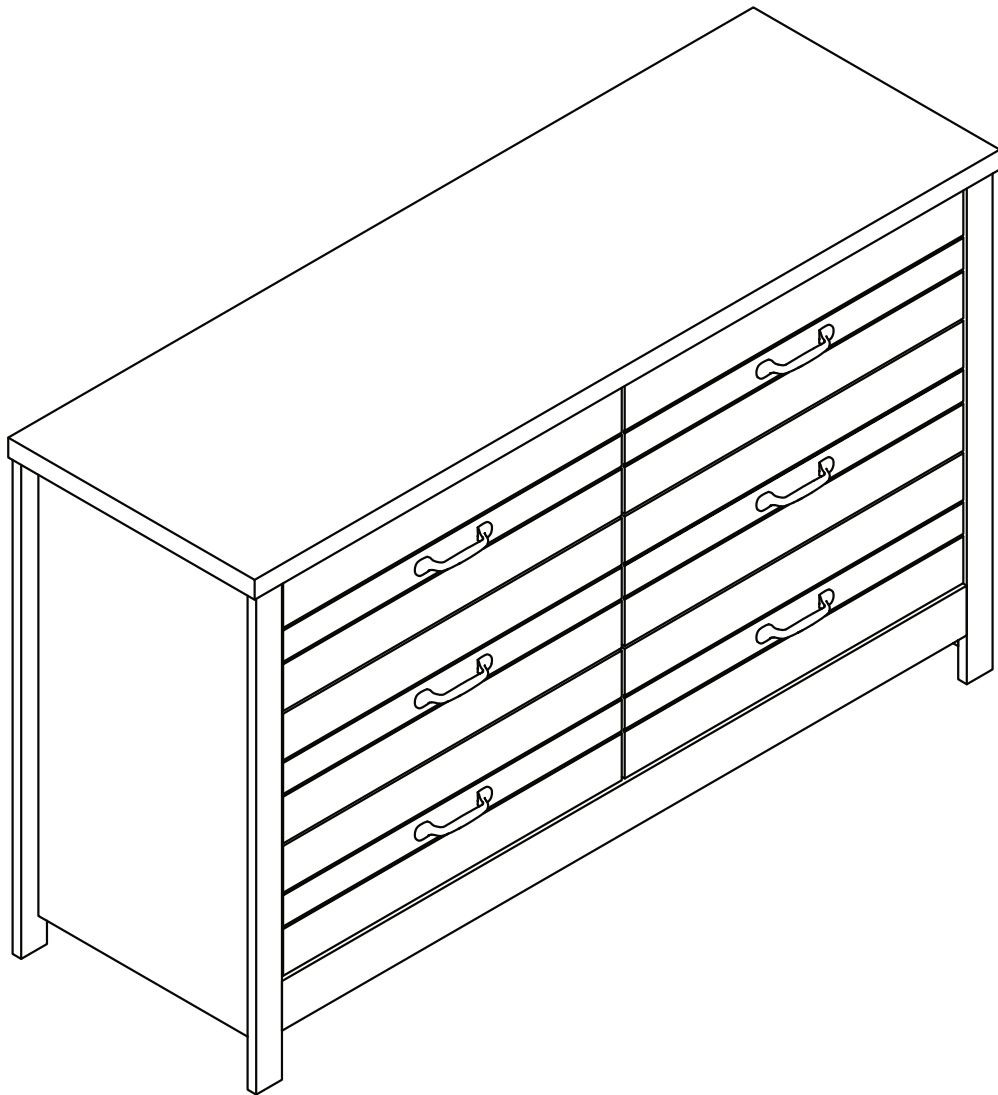


STEP 46 / ETAPA 46 / ÉTAPE 46

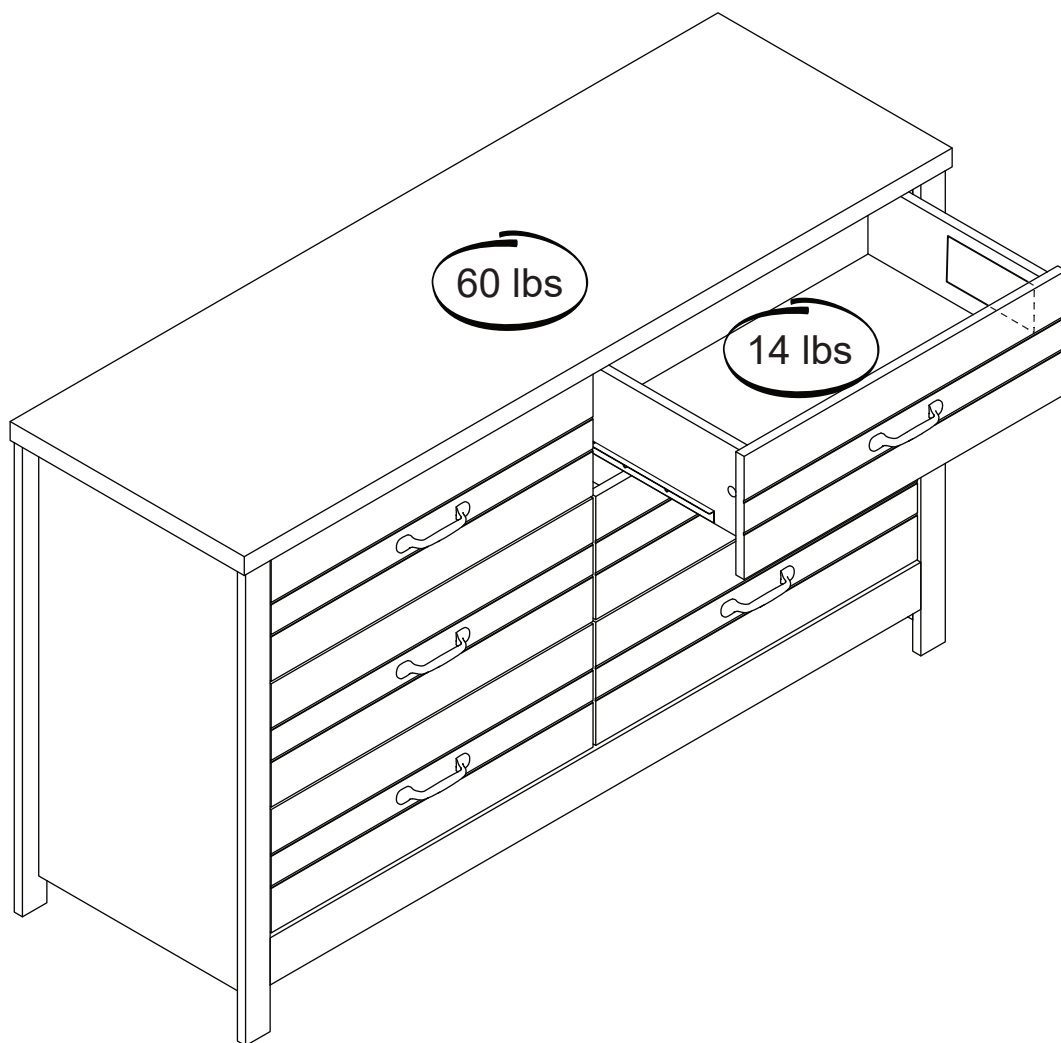
Repeat step 43 to 45 for each of the remaining drawer.



STEP 47 / ETAPA 47 / ÉTAPE 47



STEP 48 / ETAPA 48 / ÉTAPE 48



This product is designed to withstand the weight vindicated on the plan. We are not responsible for the breakage of parts or any injury caused by failure to comply with this recommendation.

Este producto está diseñado para soportar el peso indicado en el plan. No somos responsables de la rotura de piezas o cualquier lesión causada por el incumplimiento de esta recomendación.

Ce produit est conçu pour résister au poids indiqué sur le plan. Nous ne sommes pas responsables de la rupture de pièces ou de toute blessure causée par le non-respect de cette recommandation.

SAFETY WARNING!

ANCHOR IT!
¡ÁNCLELO! | FIXER LE MEUBLE



WE CARE ABOUT YOUR
family's **SAFETY**

ANCHOR IT! | ANCRER | FIXER LE MEUBLE

USE OF TIP RESTRAINT IS REQUIRED.

Every 24 minutes a child in the U.S. is injured as a result of a TV or furniture tip-over incident. We put your family's safety first. An Anti-Tip mounting bracket is included with this product. Please locate the packet containing your bracket. We implore you to install it immediately.

Follow the mounting instructions on the packet securing the bracket to the back of the case piece and the wall. When properly installed and secured to the wall, this could prevent serious or fatal injury if improper use of the furniture occurs.

SE REQUIERE EL USO DEL SISTEMA DE PREVENCIÓN DE VOLCADURAS.

Cada 24 minutos un niño en los EE. UU. se lesiona como resultado de un incidente de volcadura de un televisor o mueble. Nosotros ponemos primero la seguridad de su familia. Con este producto se incluye un soporte de montaje anti-vuelcos. Por favor, localice el paquete que contiene el soporte. Le imploramos que lo instale inmediatamente.

Siga las instrucciones de montaje en el paquete para fijar el soporte a la parte posterior de la pieza y a la pared. Cuando está correctamente instalado y fijado a la pared, esto podría evitar lesiones graves o mortales en caso de que se haga un uso inadecuado de los muebles.

LES DISPOSITIFS ANTIBASCULEMENT DOIVENT ÊTRE UTILISÉS.

Aux États-Unis, un enfant se blesse toutes les 24 minutes à cause du basculement d'une télévision ou d'un meuble. La sécurité de votre famille est notre priorité. Un support de fixation antibasculement est fourni avec ce produit. Trouver le paquet qui contient le support et l'installer immédiatement.

Suivre les instructions de montage sur le paquet pour fixer le support à l'arrière du meuble et au mur. Une fois correctement fixé, le support pourrait prévenir des blessures graves, voire mortelles en cas de mauvaise utilisation du meuble.



IF YOU CANNOT LOCATE YOUR ANTI-TIP KIT PLEASE CONTACT US:
DROPSHIP@HH2HOME.COM
HH2HOME.COM/HELP/CONTACT

P: (502)-562-0000 LOCAL | (800)-243-9758 TOLL FREE
HH2HOME.COM

WE WANT TO HELP!

Is there a product defect, a part missing, or questions on how to best assemble?

CONTACT US

-  (800)-243-9758 TOLL FREE
-  (502)-562-0000 LOCAL
-  HH2HOME.COM
-  hh2home.com/help/contact

