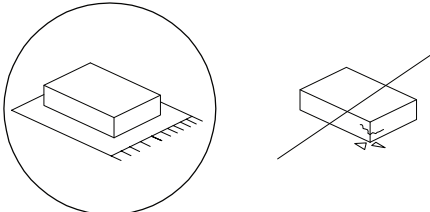

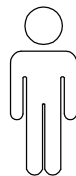
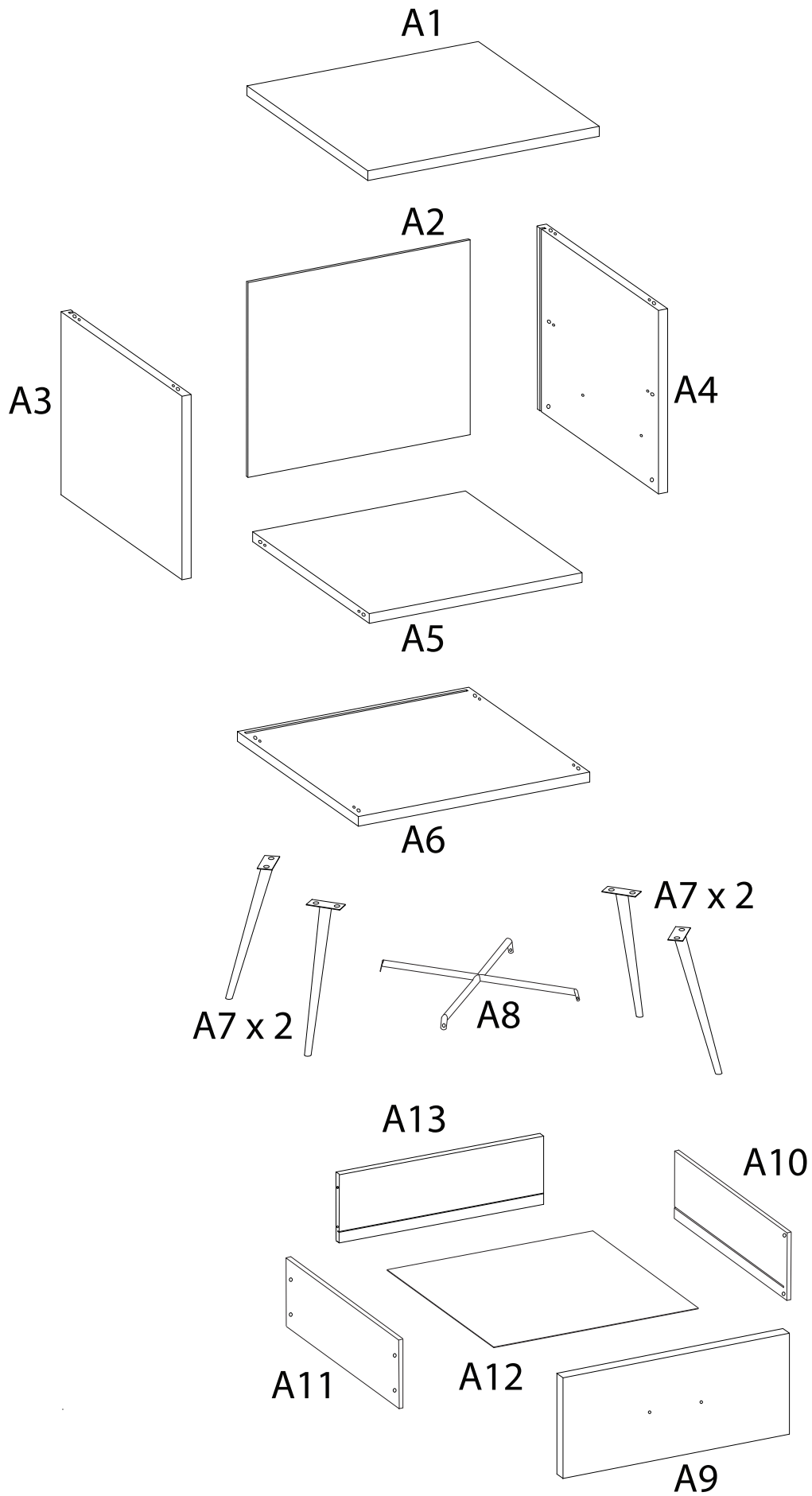
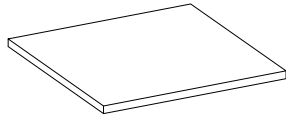

	<p>30'</p>	
		
		<p>1</p>

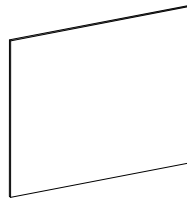


A1



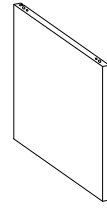
x 1

A2



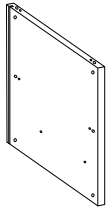
x 1

A3



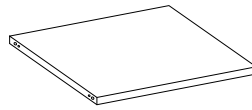
x 1

A4



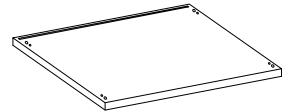
x 1

A5



x 1

A6



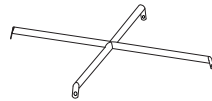
x 1

A7



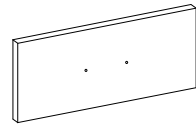
x 4

A8



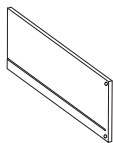
x 1

A9



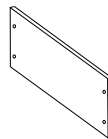
x 1

A10



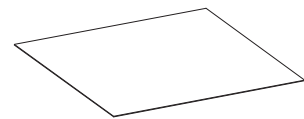
x 1

A11



x 1

A12



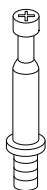
x 1

A13



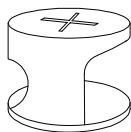
x 1

A



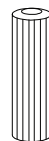
x 20

B



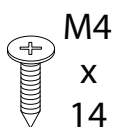
x 20

C



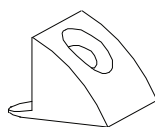
x 12

D



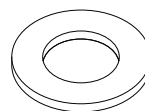
x 12

E



x 4

F



x 8

G



x 12

H



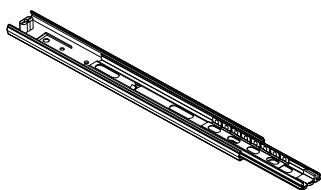
x 1

I



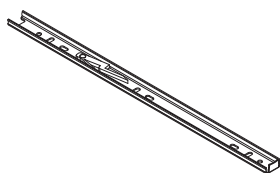
x 1

J



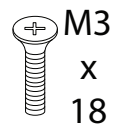
x 2

K



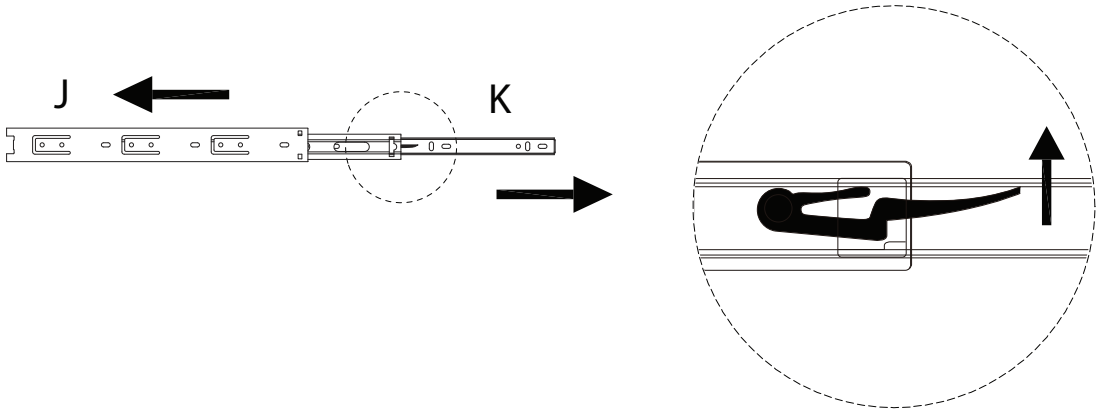
x 2

L

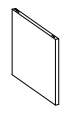
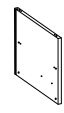




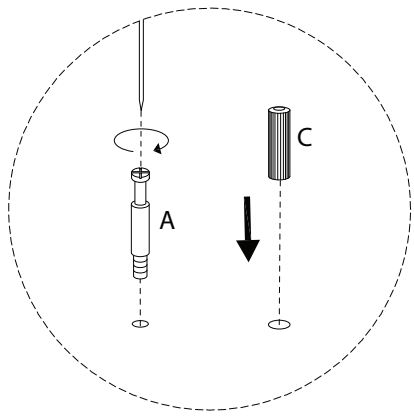
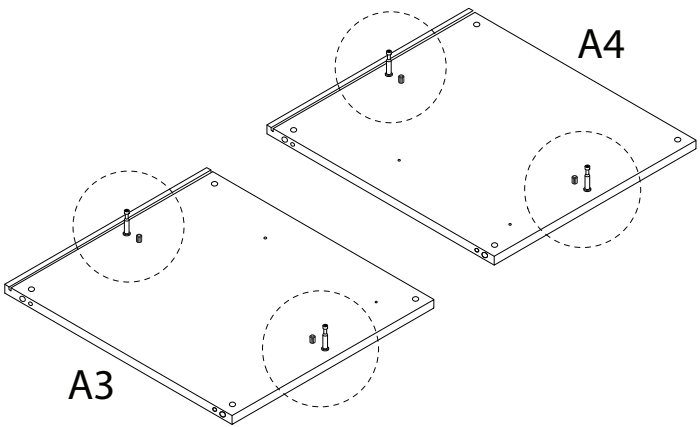
x 2

!



1

- | | | | |
|---|---|--|--|
| A3

x 1 | A4

x 1 | A

x 4 | C

x 4 |
|---|---|--|--|



2

J

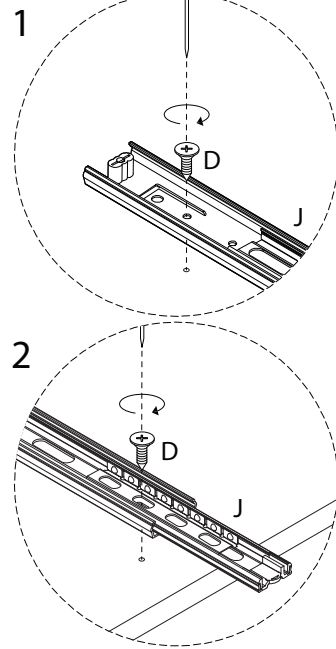
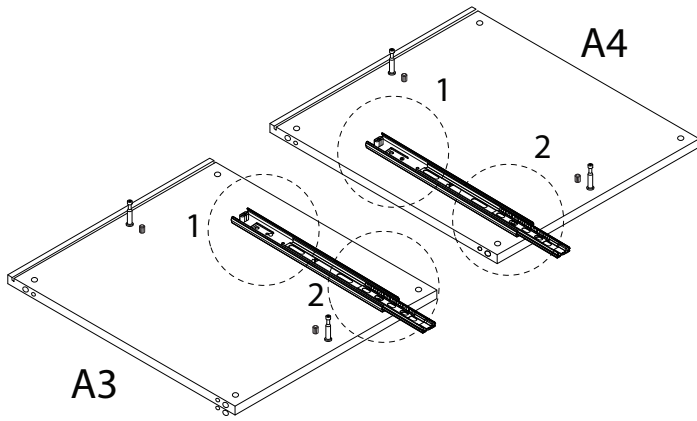


x 2

D

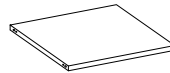


x 4

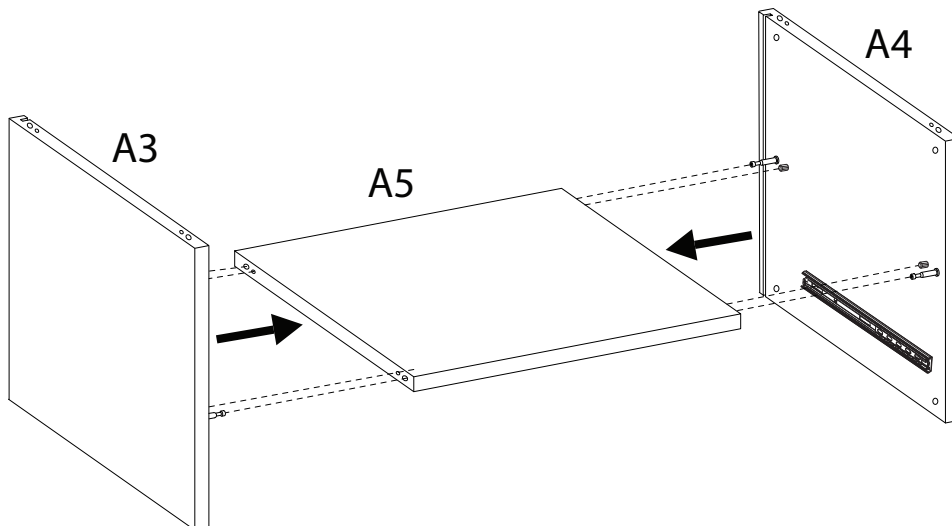


3

A5



x 1

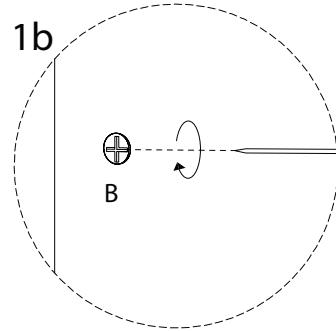
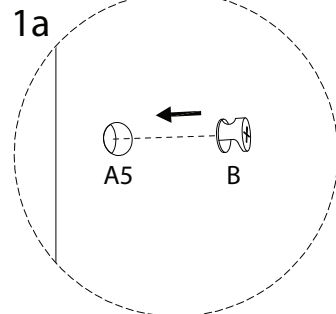
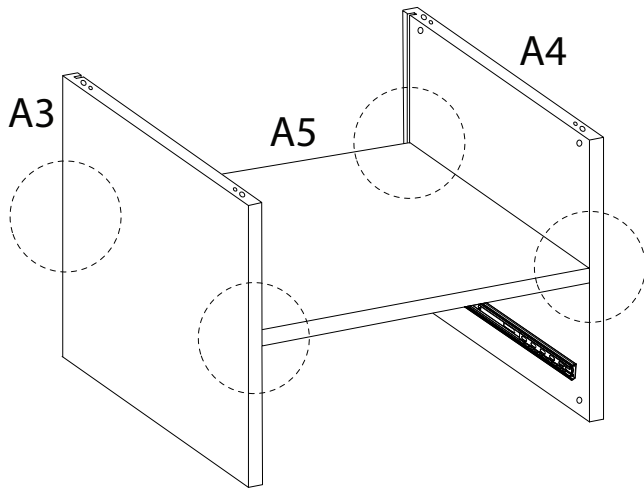


5

B



x 4



6

A1



x 1

A6



x 1

A

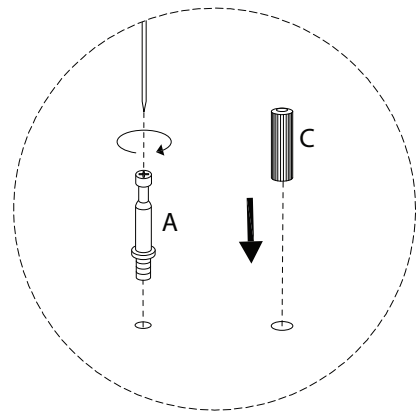
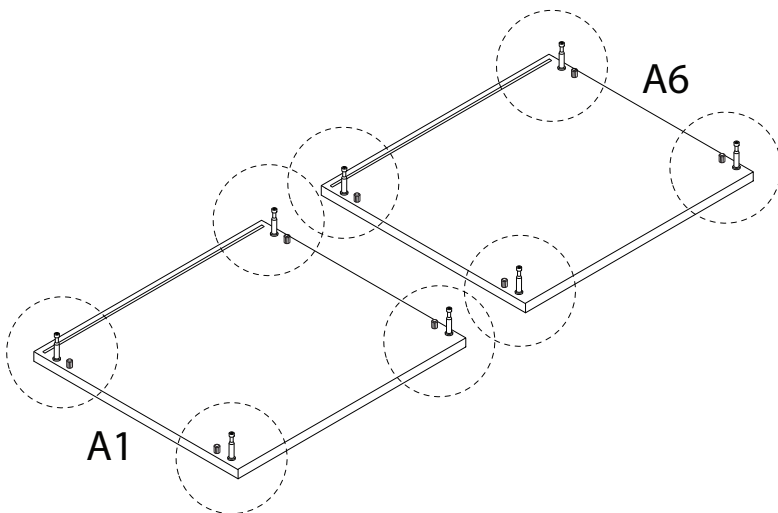


x 8

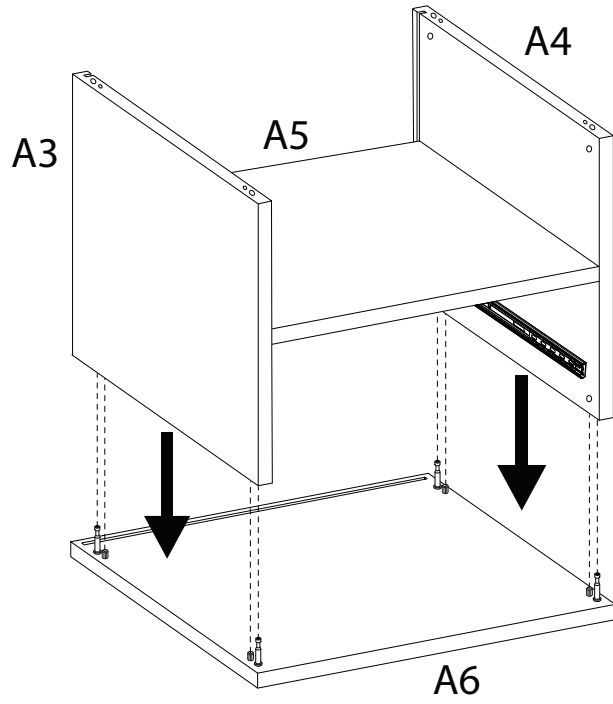
C



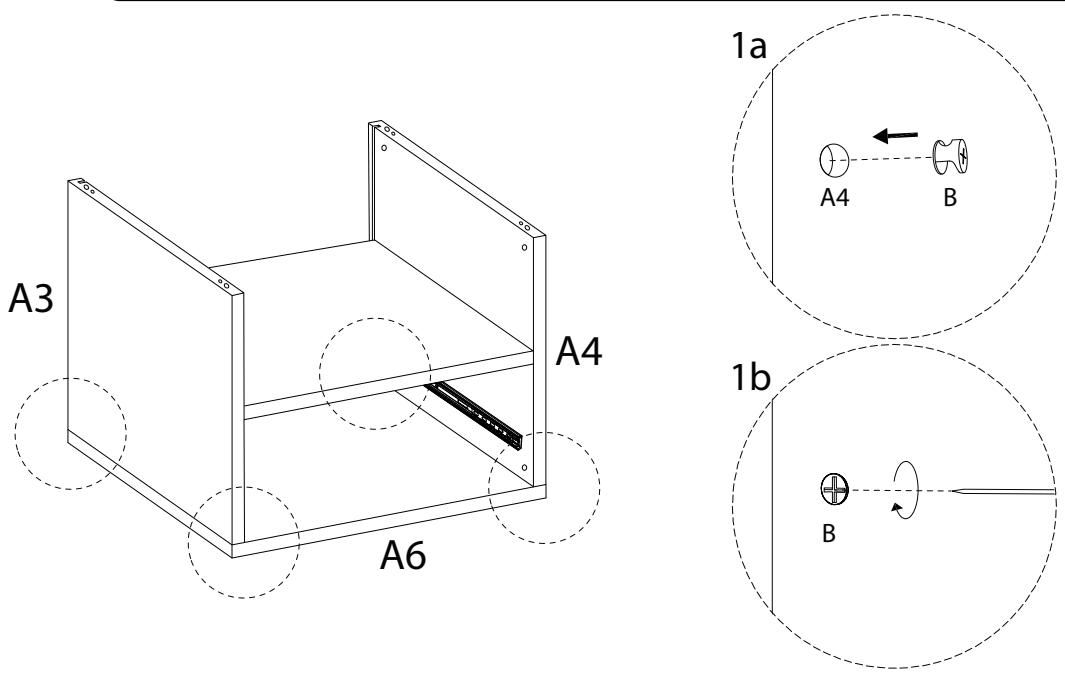
x 8



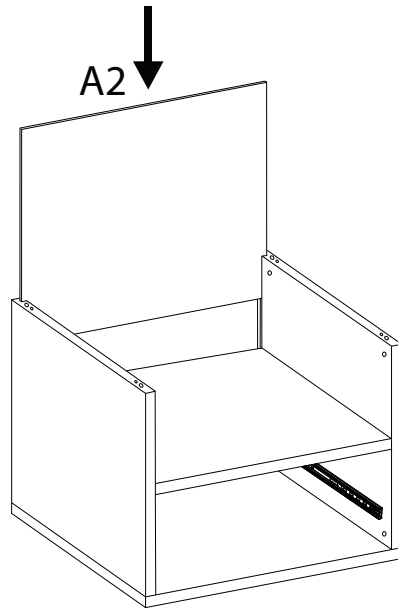
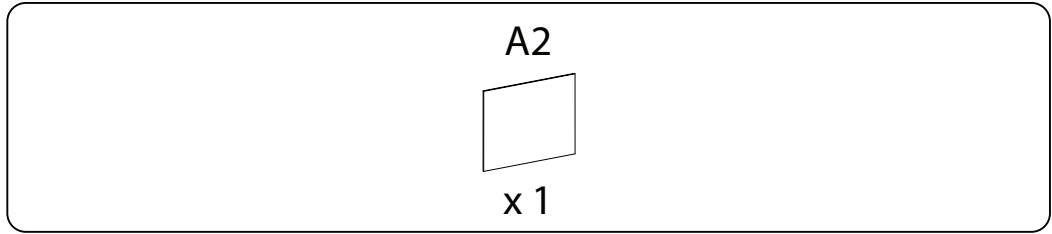
7



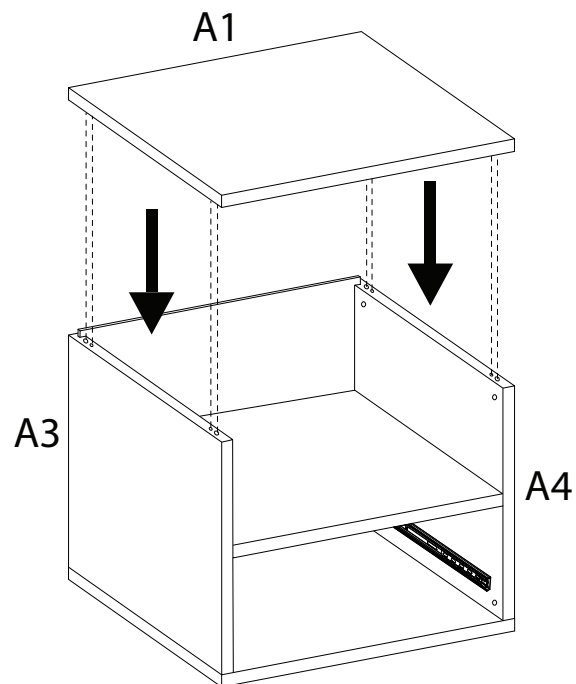
8



9



10

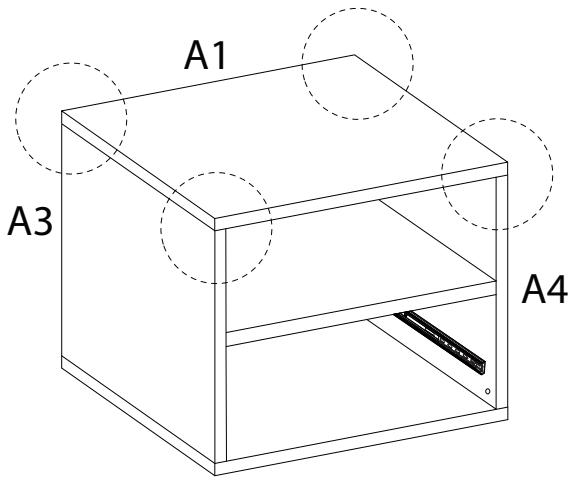


11

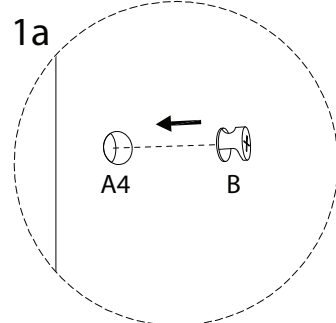
B



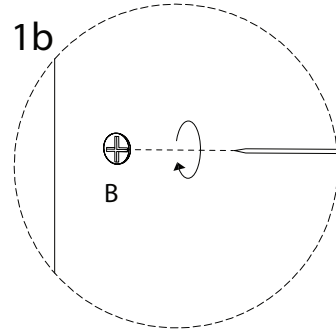
x 4



1a



1b



12

A7



x 4

F



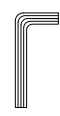
x 8

G

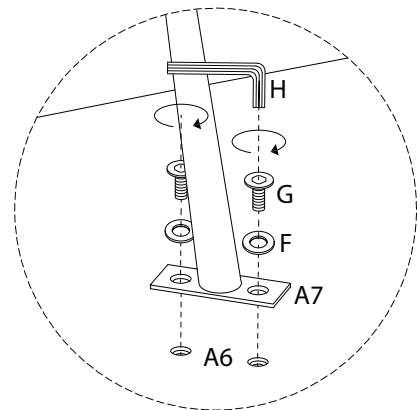
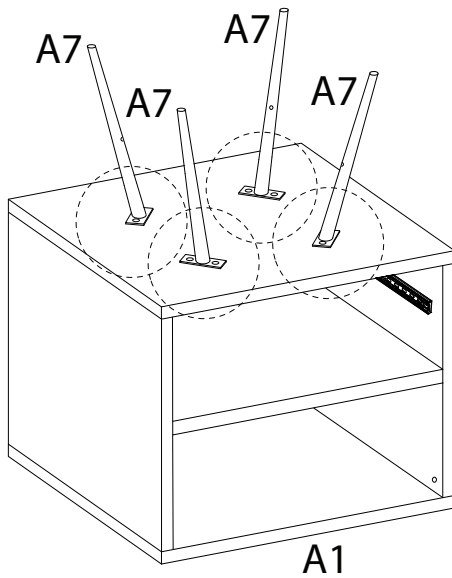


x 8

H

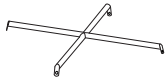


x 1



13

A8



x 1

F



x 4

G

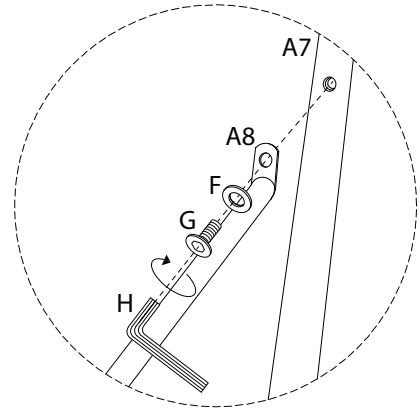
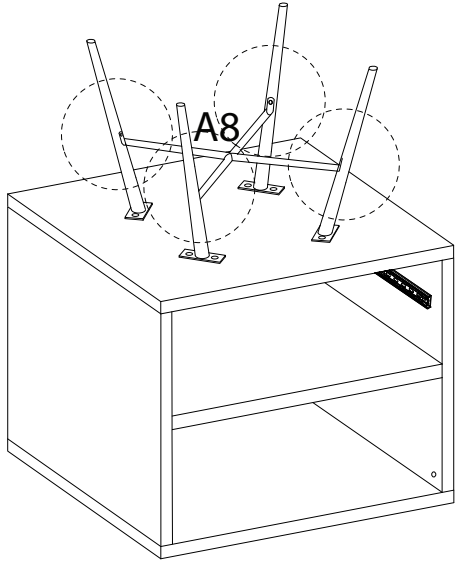


x 4

H



x 1



12

D

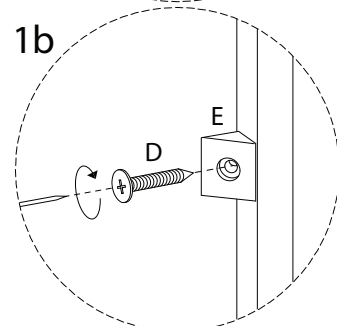
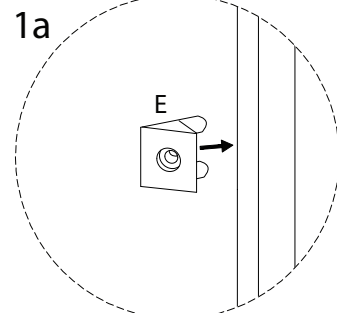
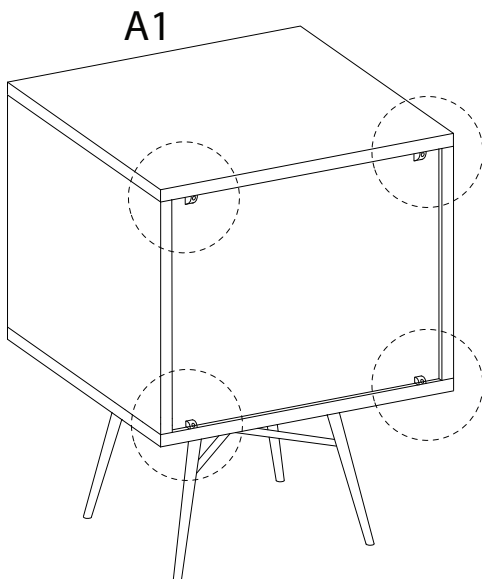


x 4

E



x 4



13

A10



x 1

A11



x 1

D

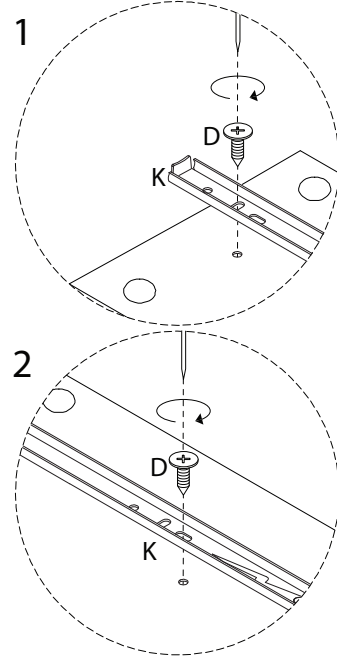
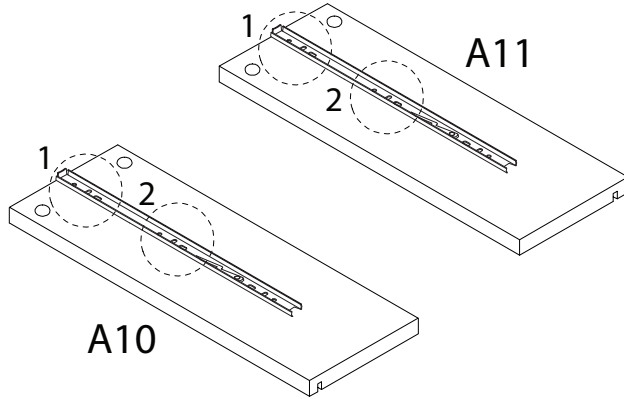


x 4

K

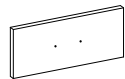


x 2



14

A9

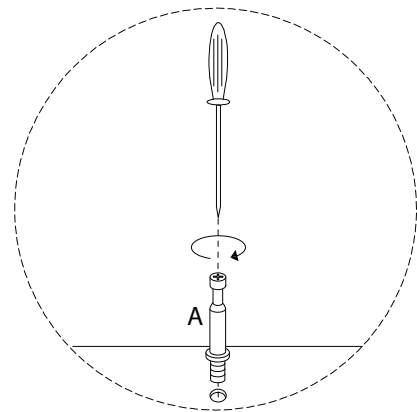
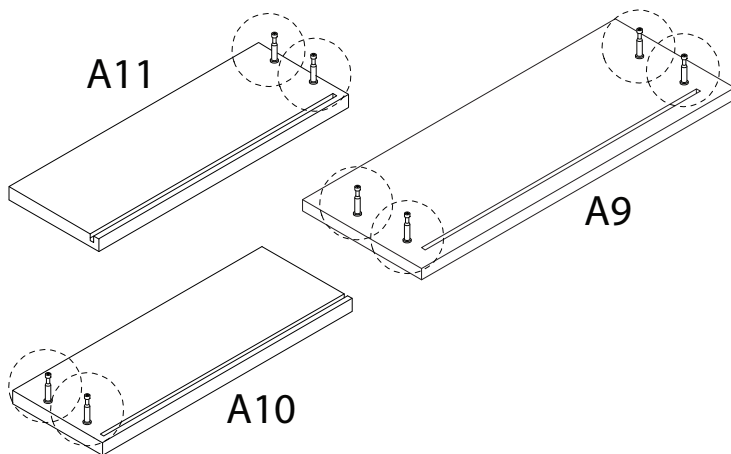


x 1

A



x 8

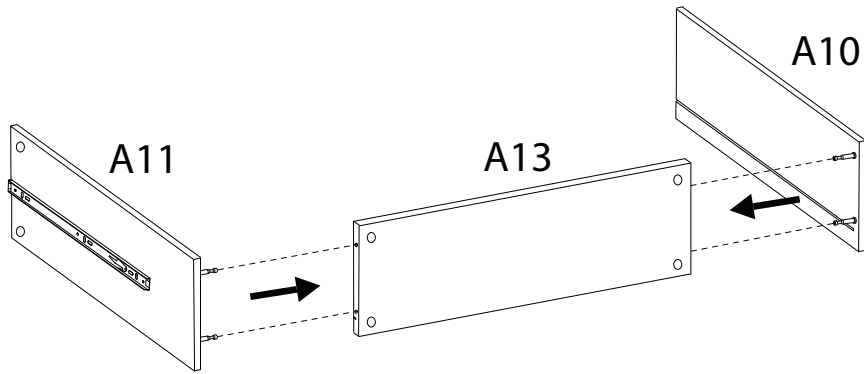


15

A13



x 1

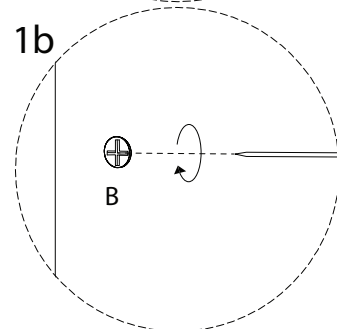
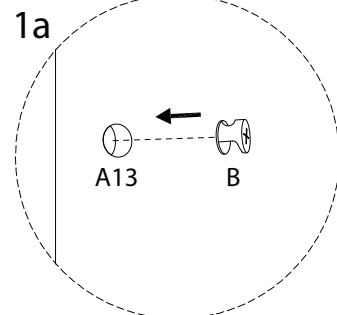
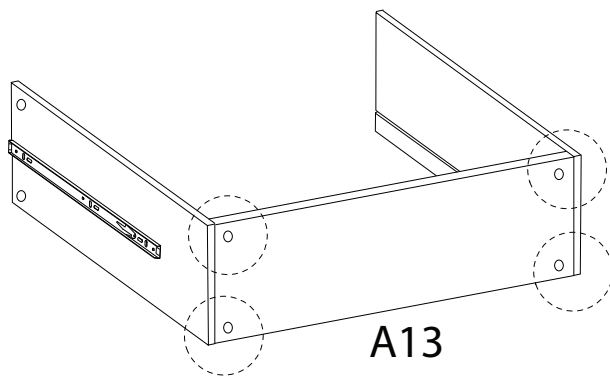


16

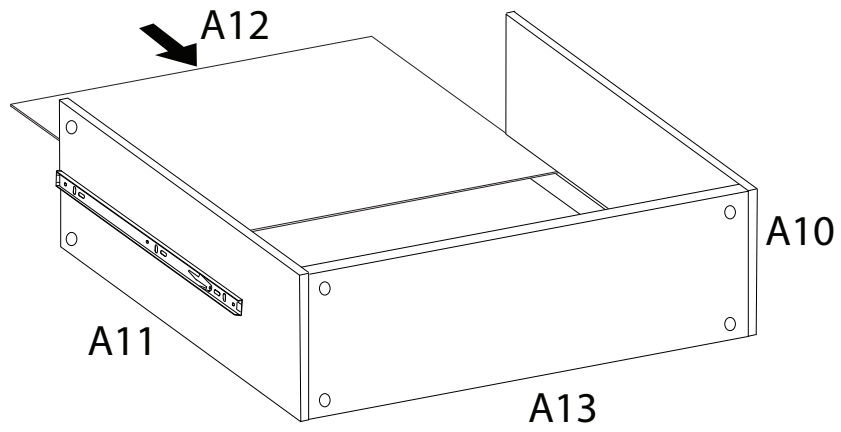
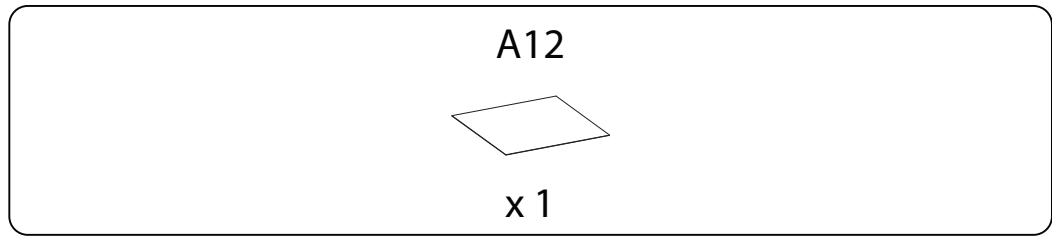
B



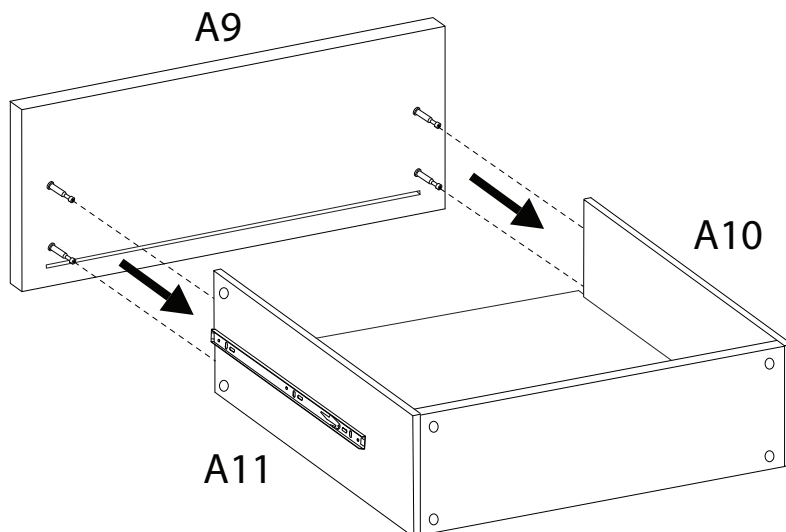
x 4



17



18

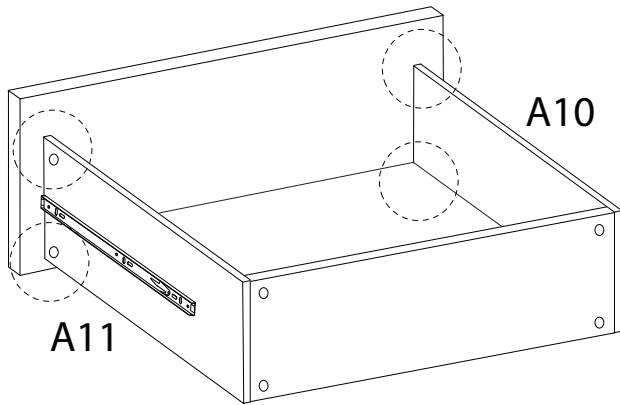


19

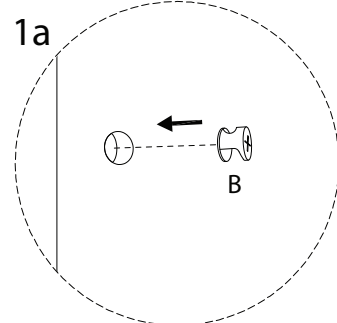
B



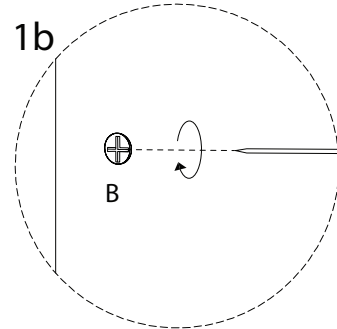
x 4



1a



1b



20

I

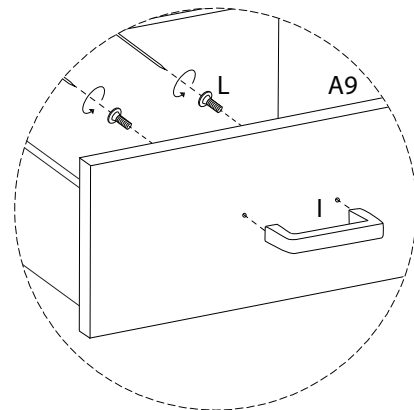
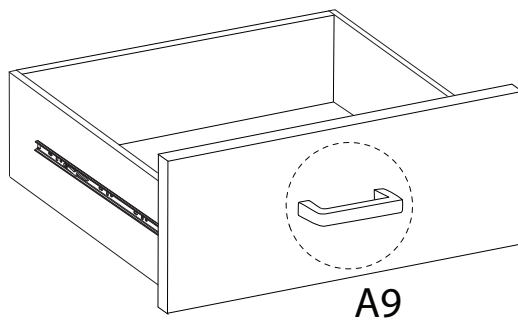


x 1

L



x 2



21

