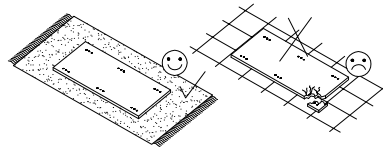
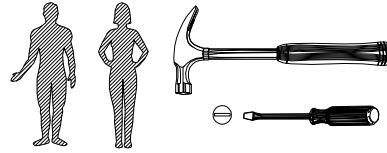
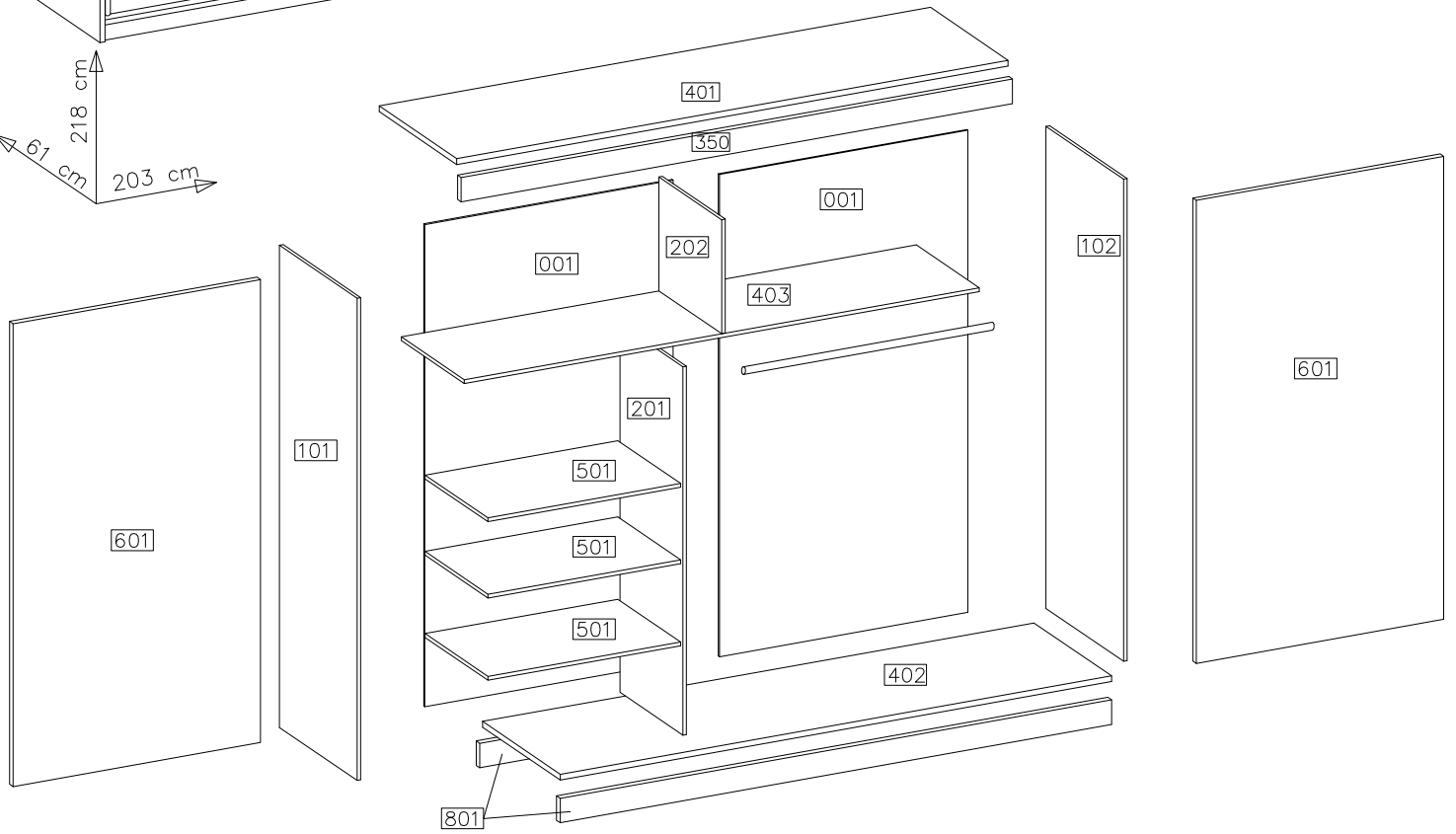


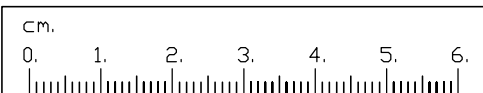
218 cm
61 cm
203 cm



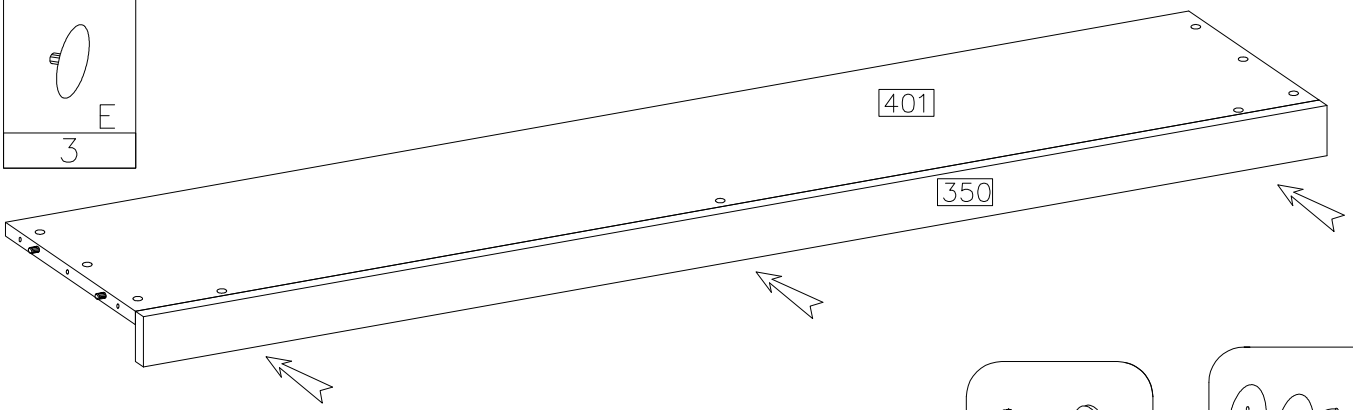
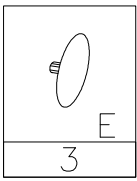
#	ART. NR	QUANTITY
1	401	1
2	402	1
3	403	1
4	101	1
5	102	1
6	201	1
7	202	1
8	001	2
9	801	2
10	501	3
11	601	2
12	350	1



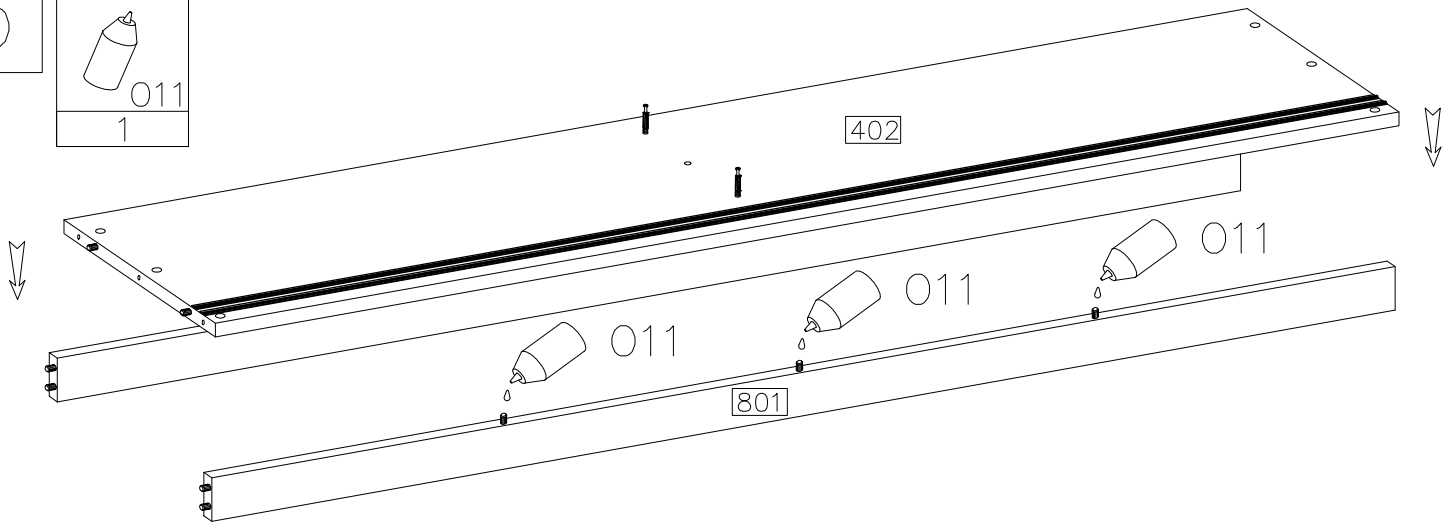
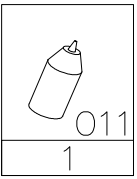
D1 27	C 27	E 27	A 28	P1 28	S1 4	O12 1	L5 4	K5 4	K6 4
F10 60	F1 12	Z1 1	O13 2	P3 20	P2 8	O11 1	J4 12		



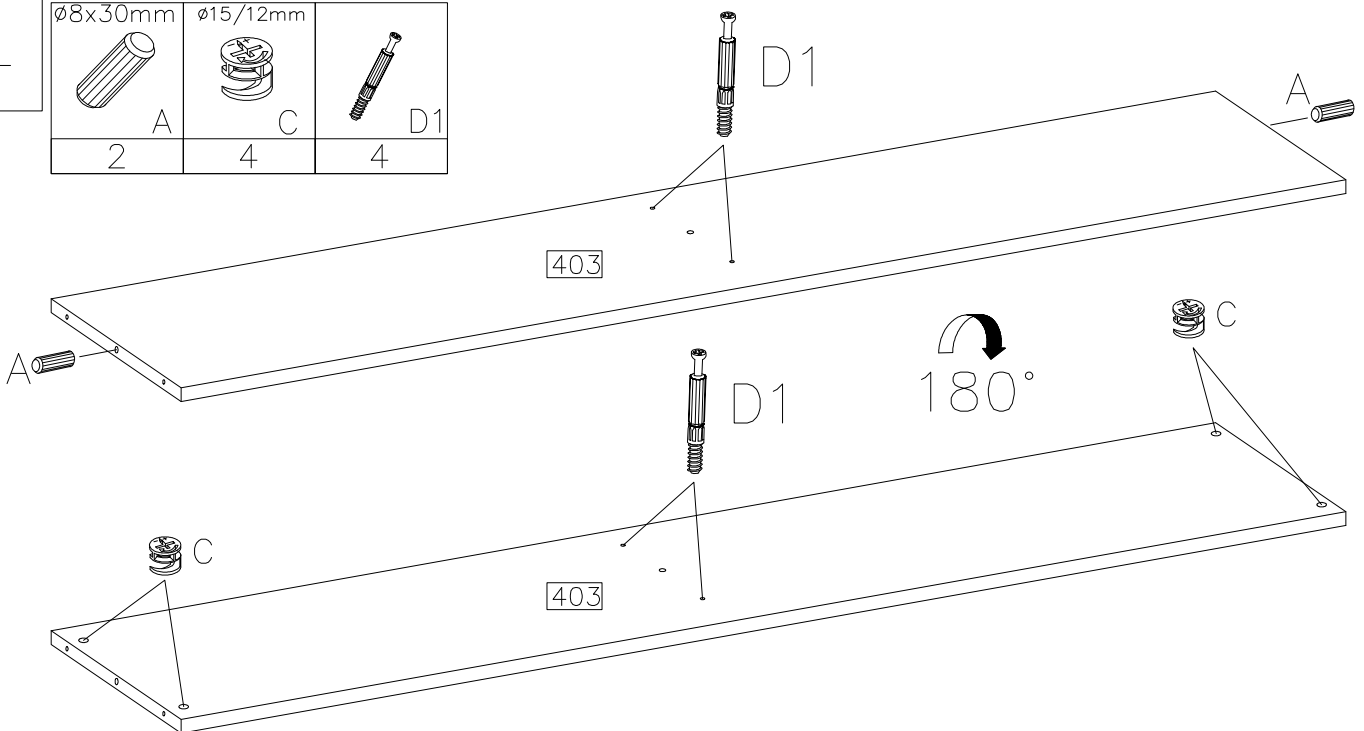
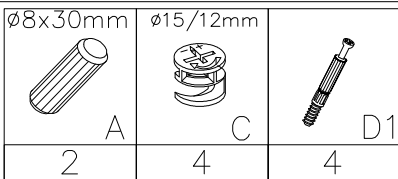
2



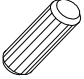

3

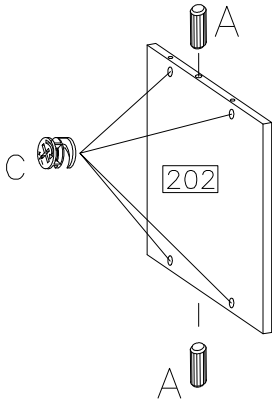


4


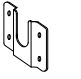
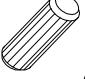



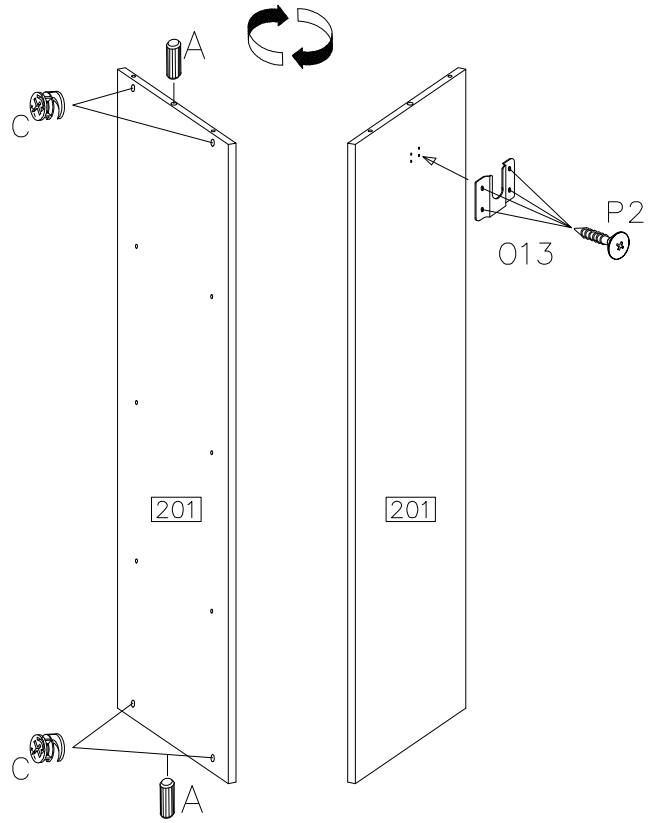
5

∅8x30mm  A	∅15/12mm  C
2	4


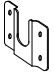



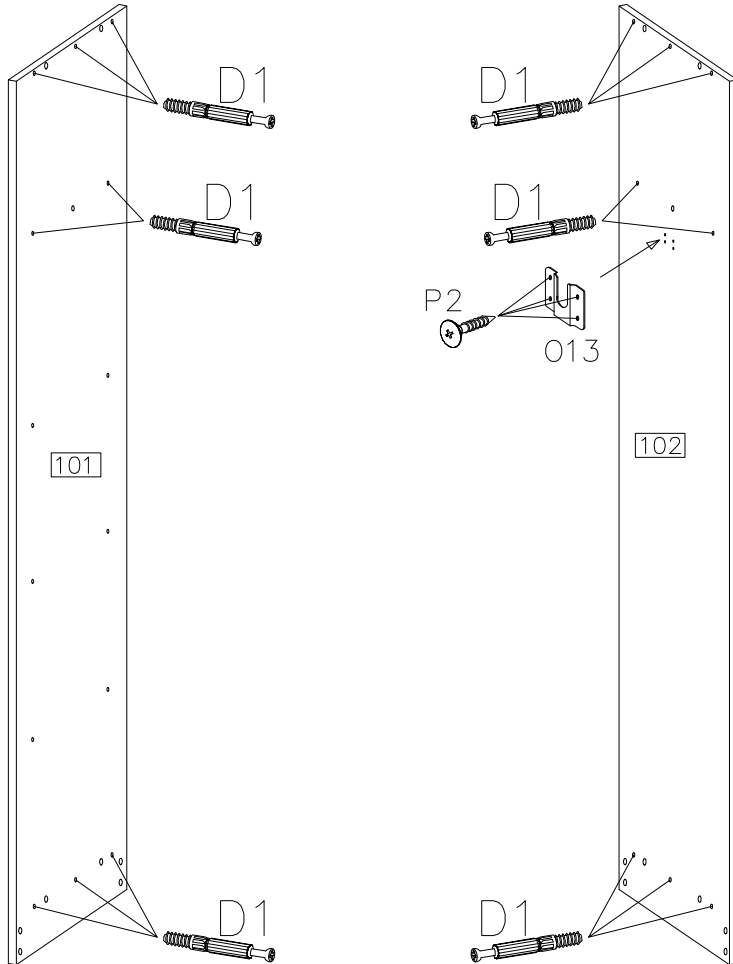
6

∅15/12mm  C	 O13	∅8x30mm  A	3.5x13mm  P2
4	1	2	4



7

 D1	16
 O13	3.5x13mm  P2
1	4

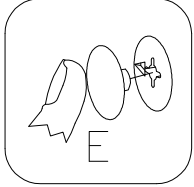
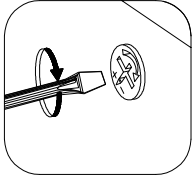
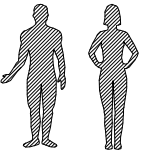


8

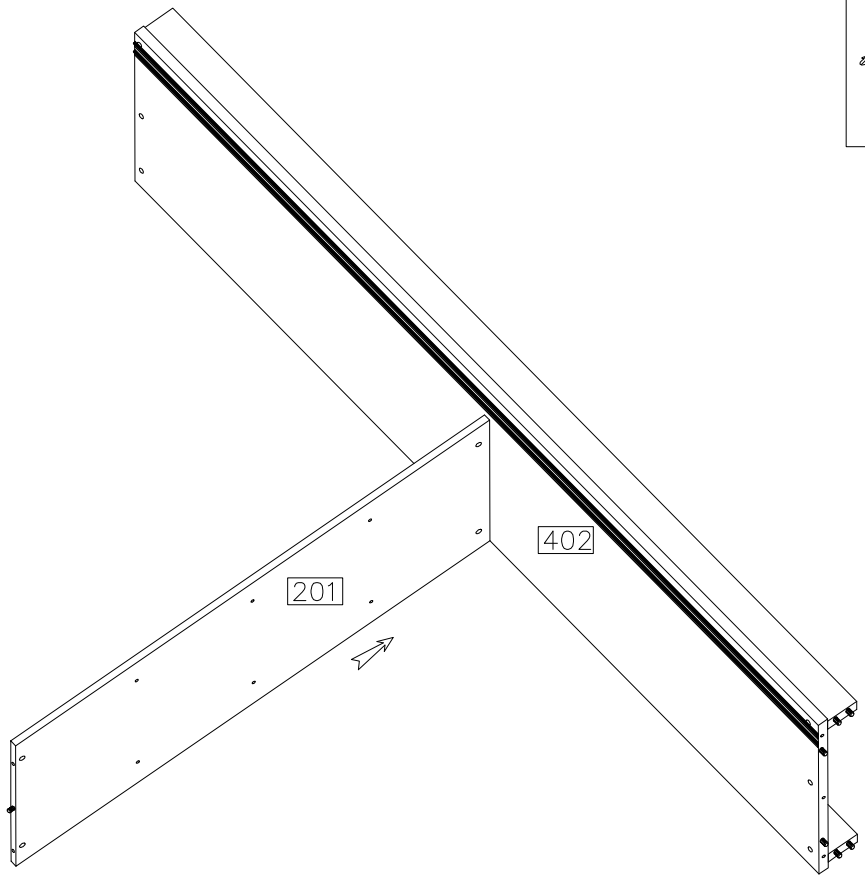


E

2



E



201

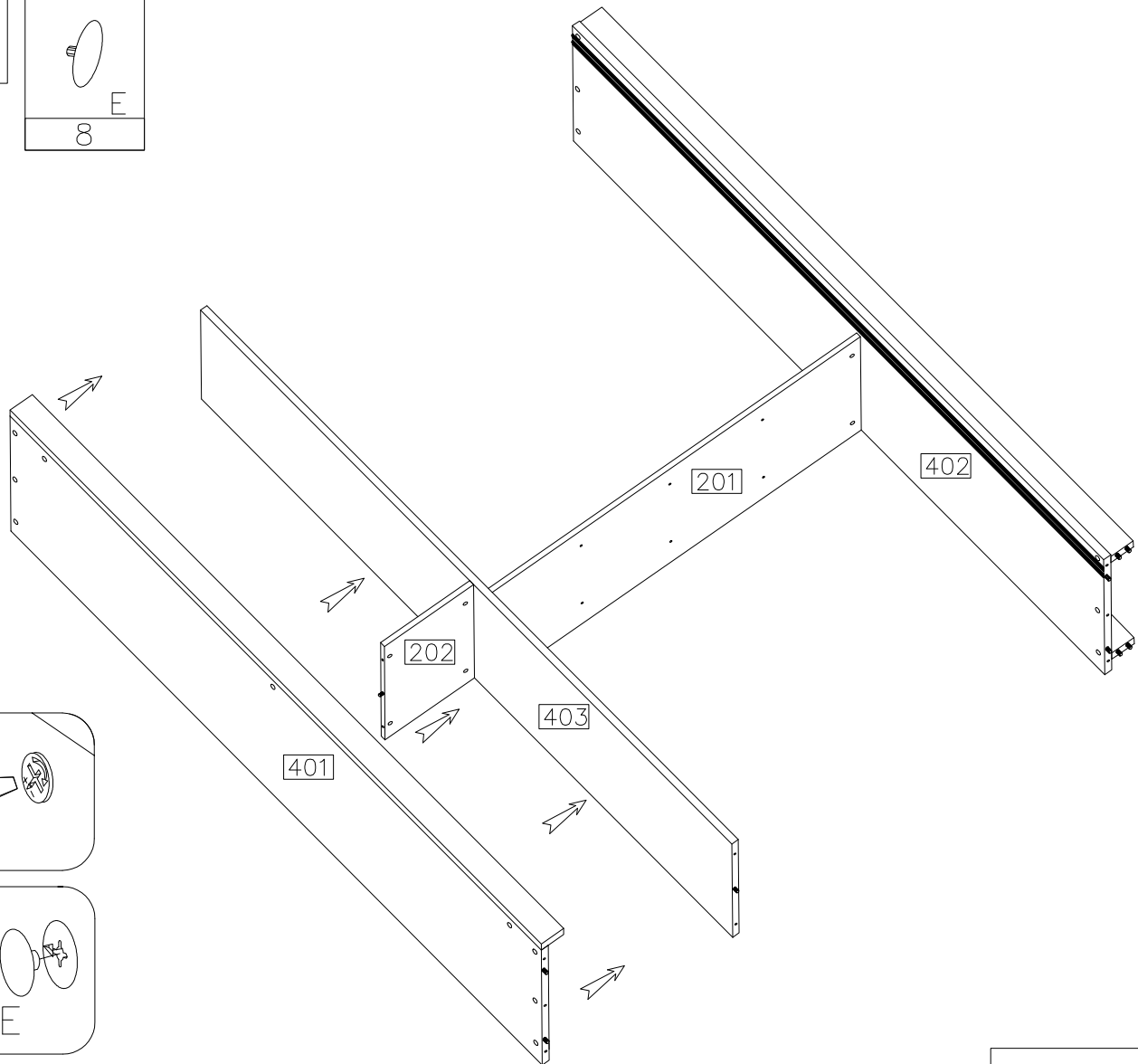
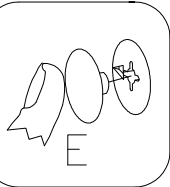
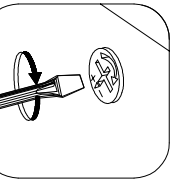
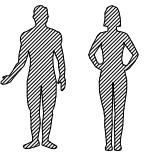
402

9



E

8



201

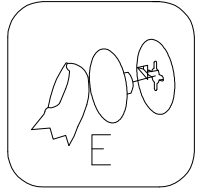
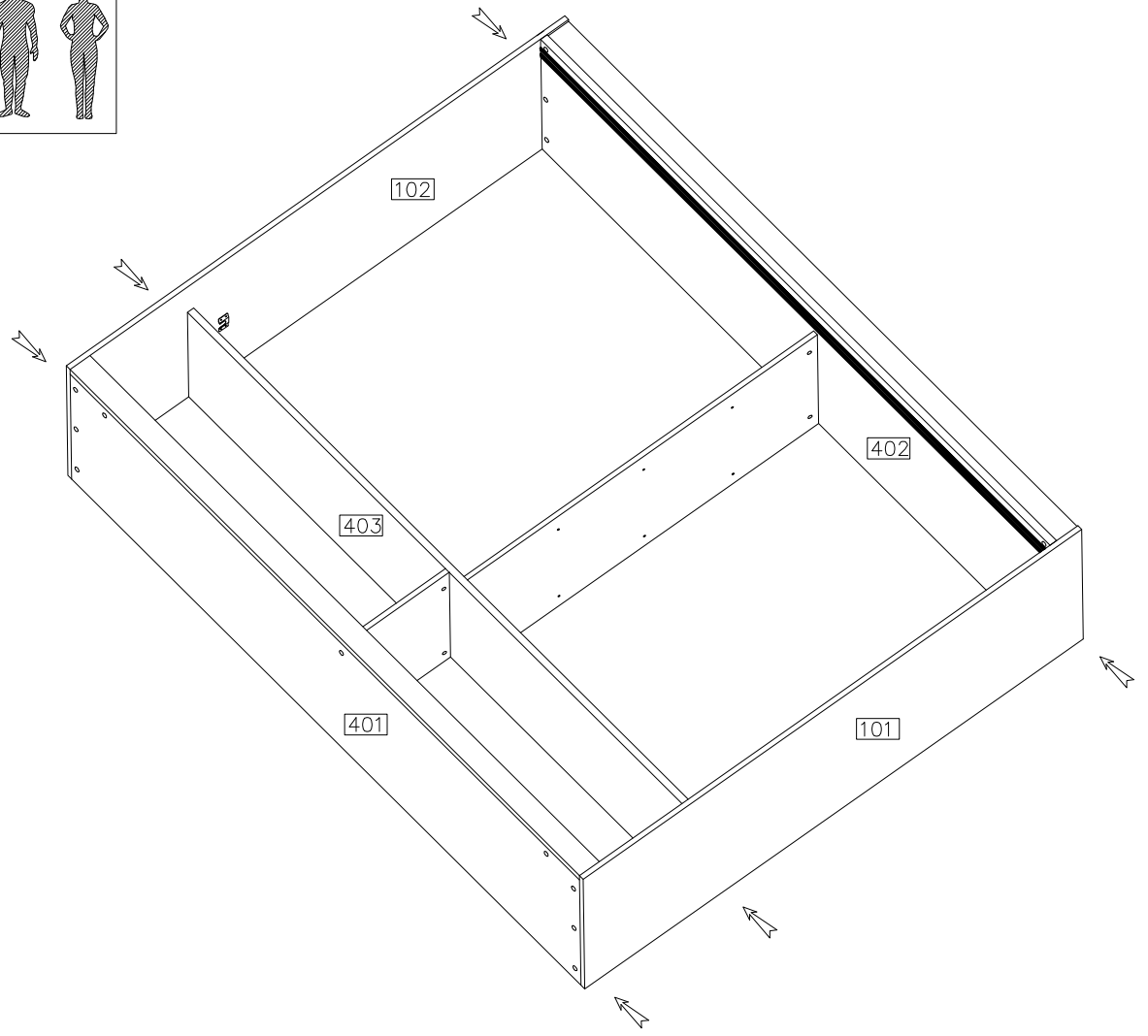
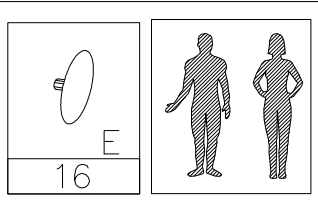
402

202

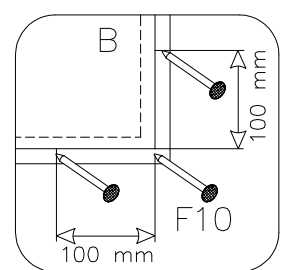
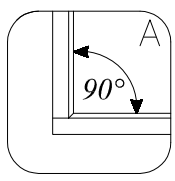
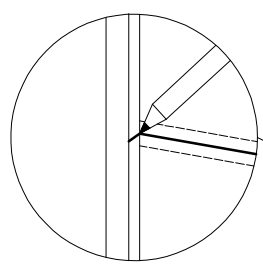
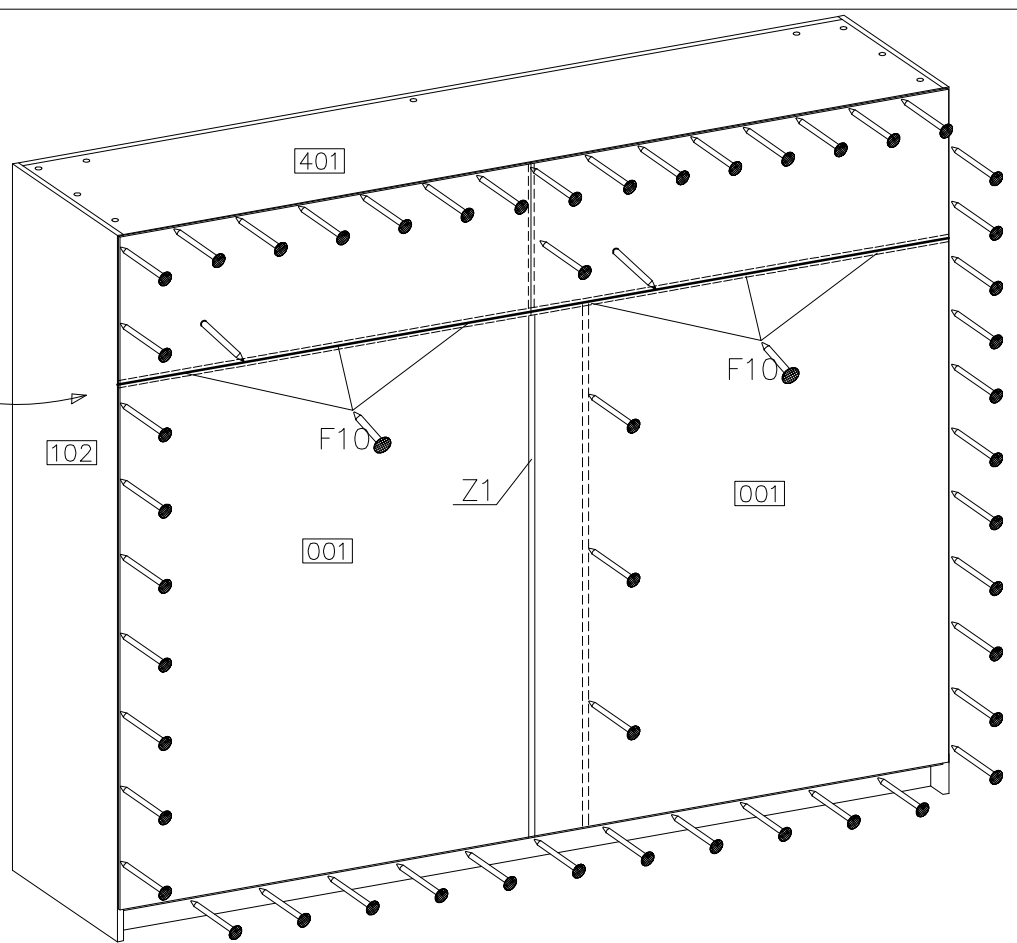
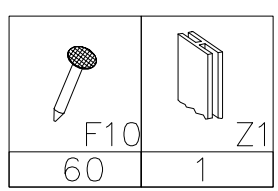
403

401

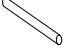

10

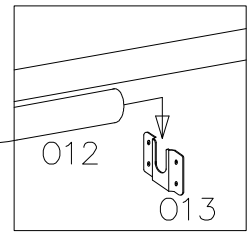
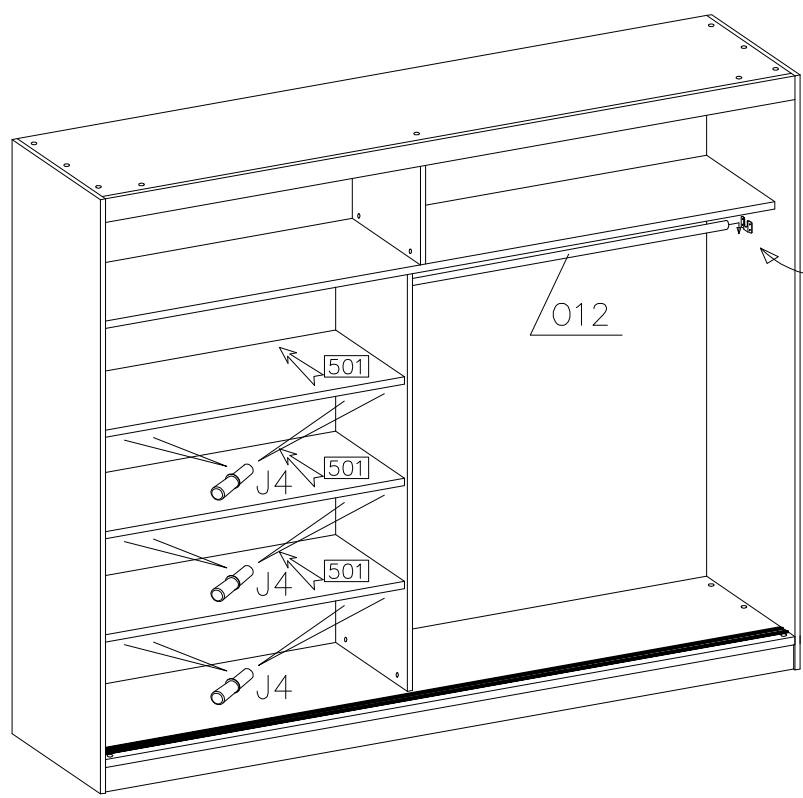


11




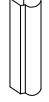


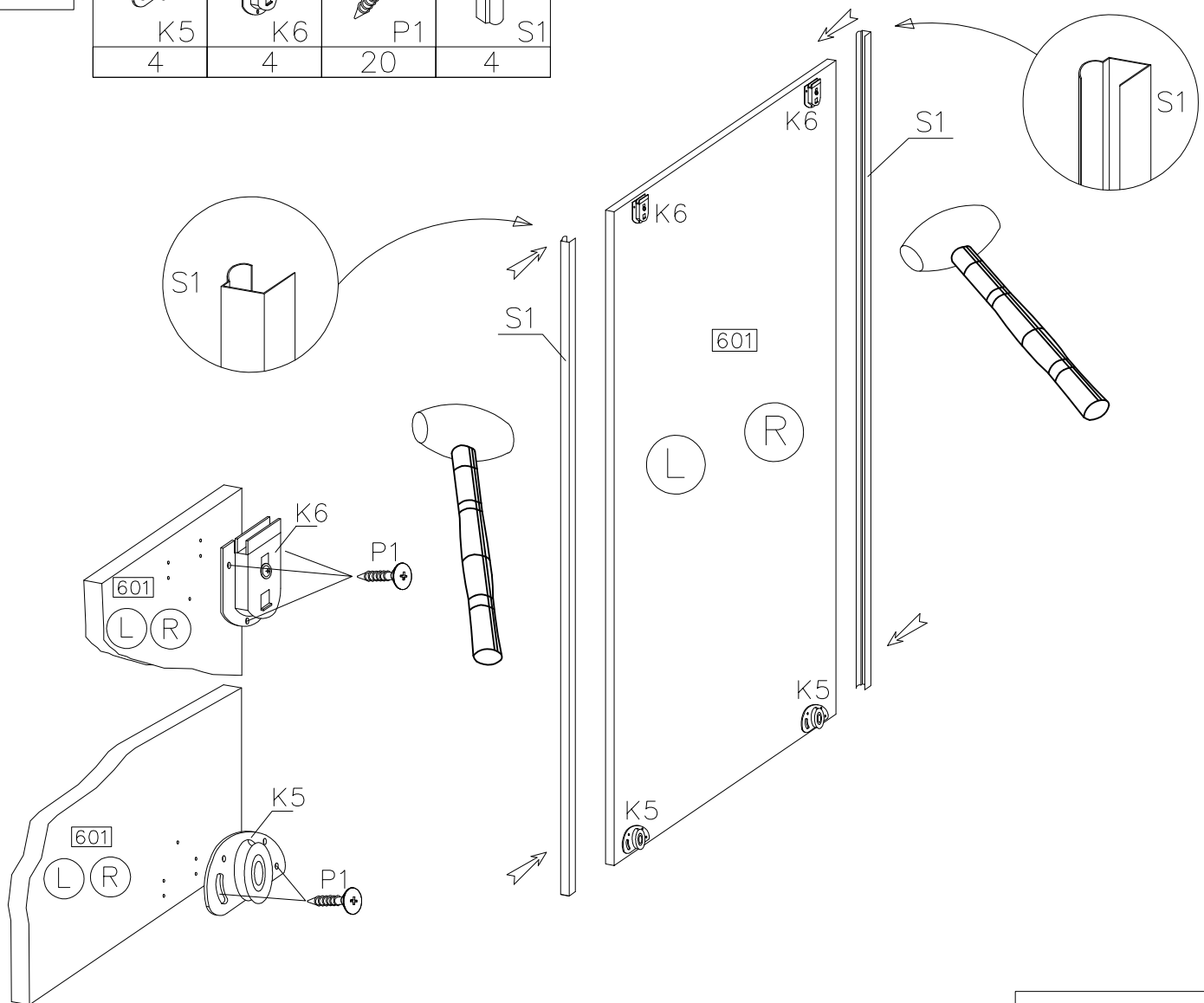
12

-  012
- 1
-  J4
- 12

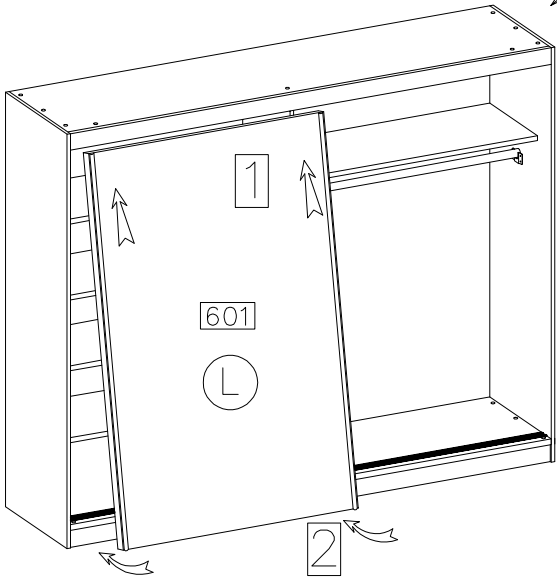


13

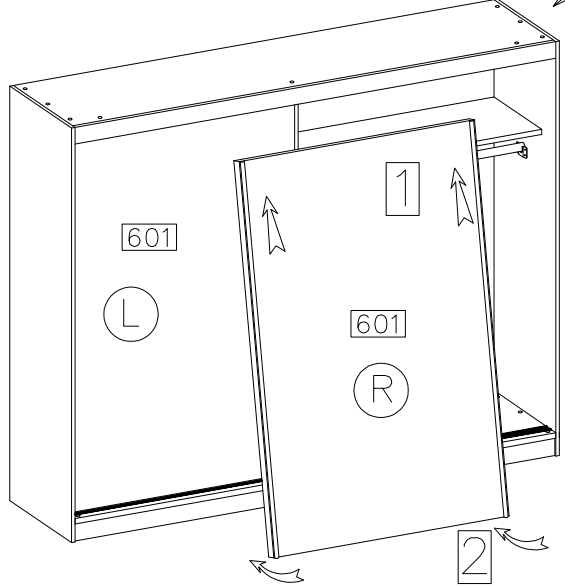
- | | | | |
|--|--|--|--|
|  |  |  $\varnothing 4.0 \times 16 \text{mm}$ |  |
| K5 | K6 | P1 | S1 |
| 4 | 4 | 20 | 4 |



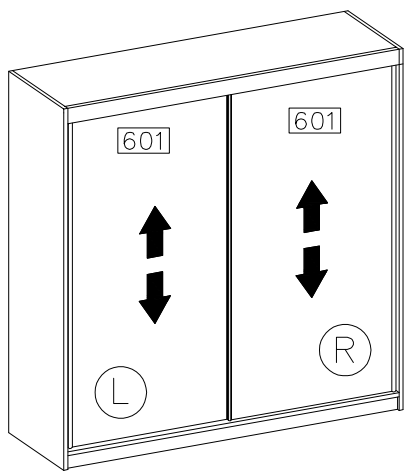
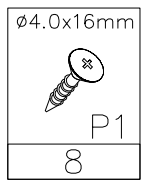
14



15



16



STEP 1
KROK 1

STEP 2
KROK 2

STEP 3
KROK 3

