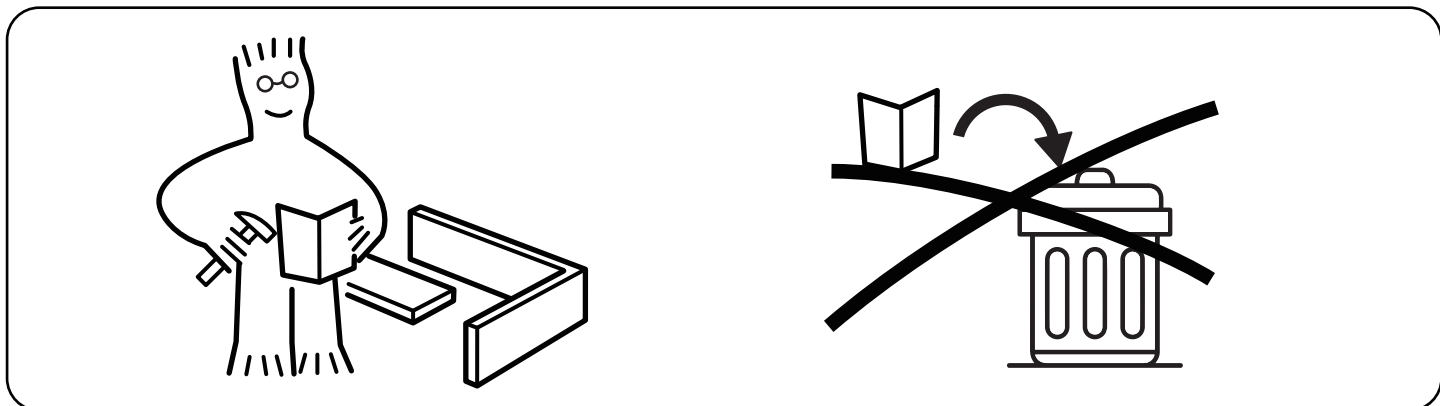


Pure & Easy

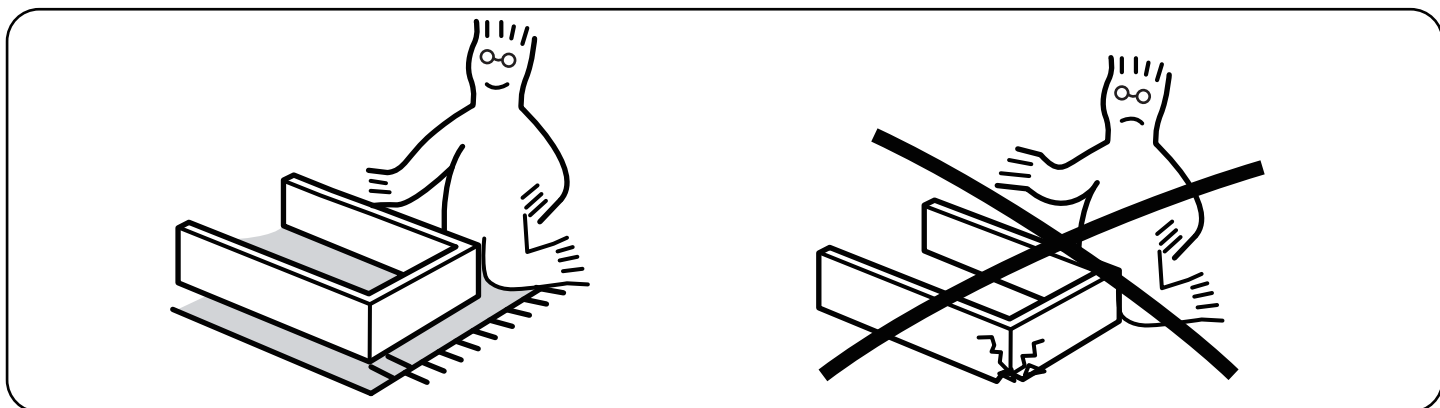
# ASSEMBLY INSTRUCTIONS

# NOTICE

IMPORTANT, RETAIN FOR FUTURE REFERENCE: READ CAREFULLY  
WICHTIG, FÜR SPÄTERE NACHSCHLAGE AUFBEWAHREN: SORGFÄLTIG LESEN  
IMPORTANTE, GUARDAR PARA REFERENCIA FUTURA: LEER ATENTAMENTE  
IMPORTANTE, CONSERVARE PER RIFERIMENTI FUTURI: LEGGERE ATTENTAMENTE  
IMPORTANT, À CONSERVER POUR RÉFÉRENCE FUTURE : LIRE ATTENTIVEMENT



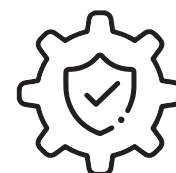
Assemble on a flat, clean and soft surface.  
Auf einer flachen, sauberen und weichen Oberfläche zusammenbauen.  
Assembler sur une surface plate, propre et douce.  
Assemblare su una superficie piatta, pulita e morbida.  
Ensamblar sobre una superficie plana, limpia y suave.



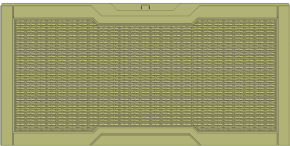
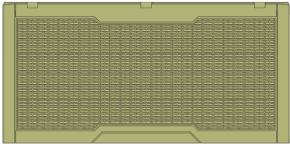
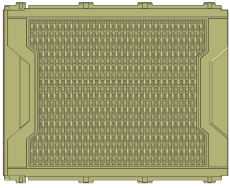
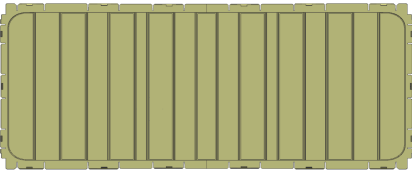
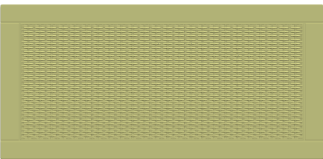


Professional installation is highly recommended.  
Eine professionelle Installation wird dringend empfohlen.  
Une installation professionnelle est fortement recommandée.  
Si raccomanda vivamente l'installazione professionale.  
Se recomienda altamente la instalación profesional.



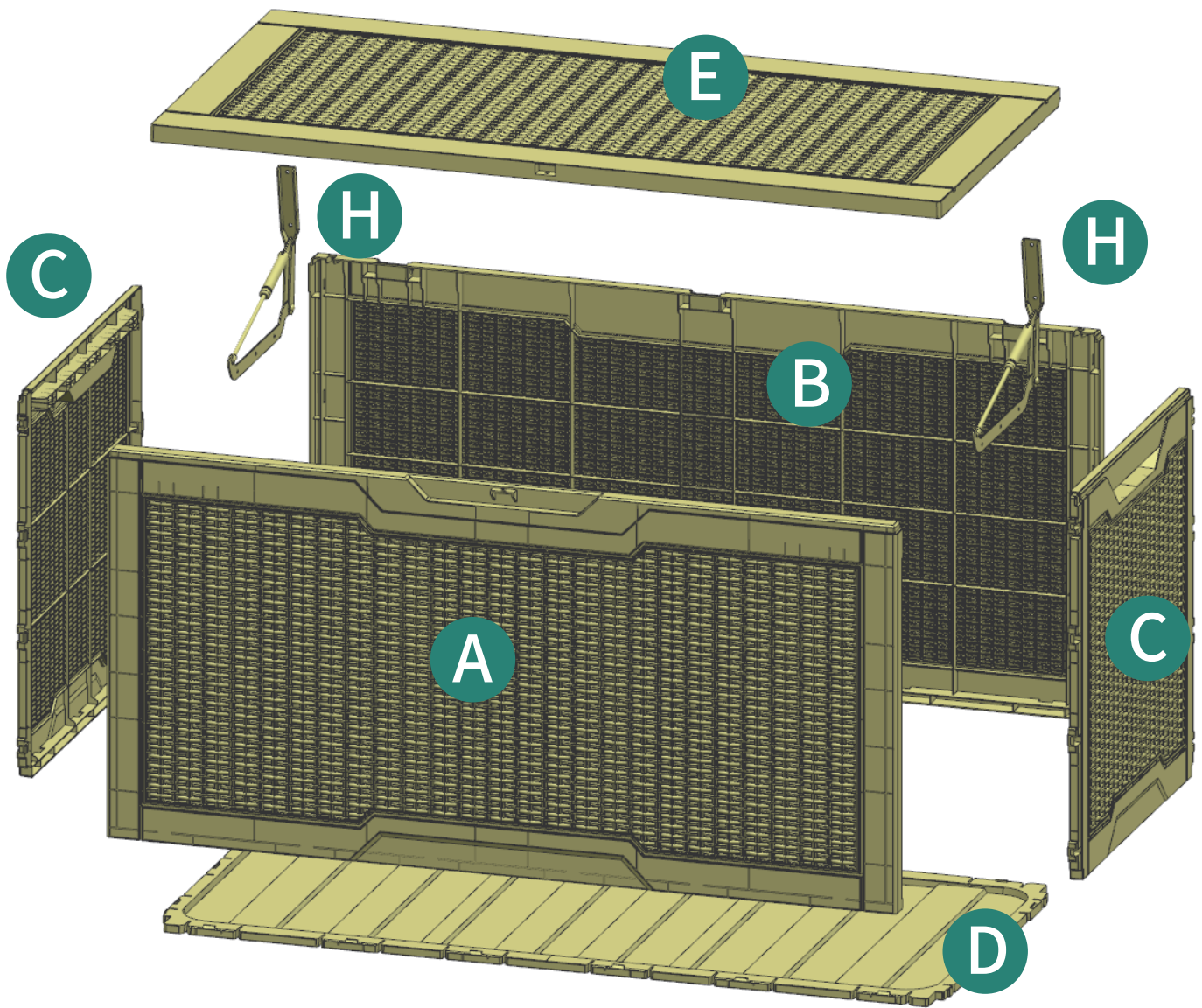
Periodically Check That All Components Are Tightly Secured.  
Überprüfen Sie Regelmäßig, Dass Alle Komponenten Fest Gesichert Sind.  
Vérifiez Périodiquement Que Tous Les Composants Sont Bien Fixés.  
Controllare Periodicamente Che Tutti I Componenti Siano Ben Fissati.  
Verifique Periódicamente Que Todos Los Componentes Estén Bien Asegurados.



# PARTS

Item no. Nr. N° d'article Articolo No. Artículo No.	Reference Image Referenzbild Image de référence Immagine di riferimento Imagen de referencia	Qty. Menge Qté. Qtà Cant.
<b>A</b>		<b>X1</b>
<b>B</b>		<b>X1</b>
<b>C</b>		<b>X2</b>
<b>D</b>		<b>X1</b>
<b>E</b>		<b>X1</b>
<b>F</b>		<b>X10</b>
<b>H</b>		<b>X2</b>

# EXPLODED VIEW

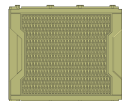


# ASSEMBLY

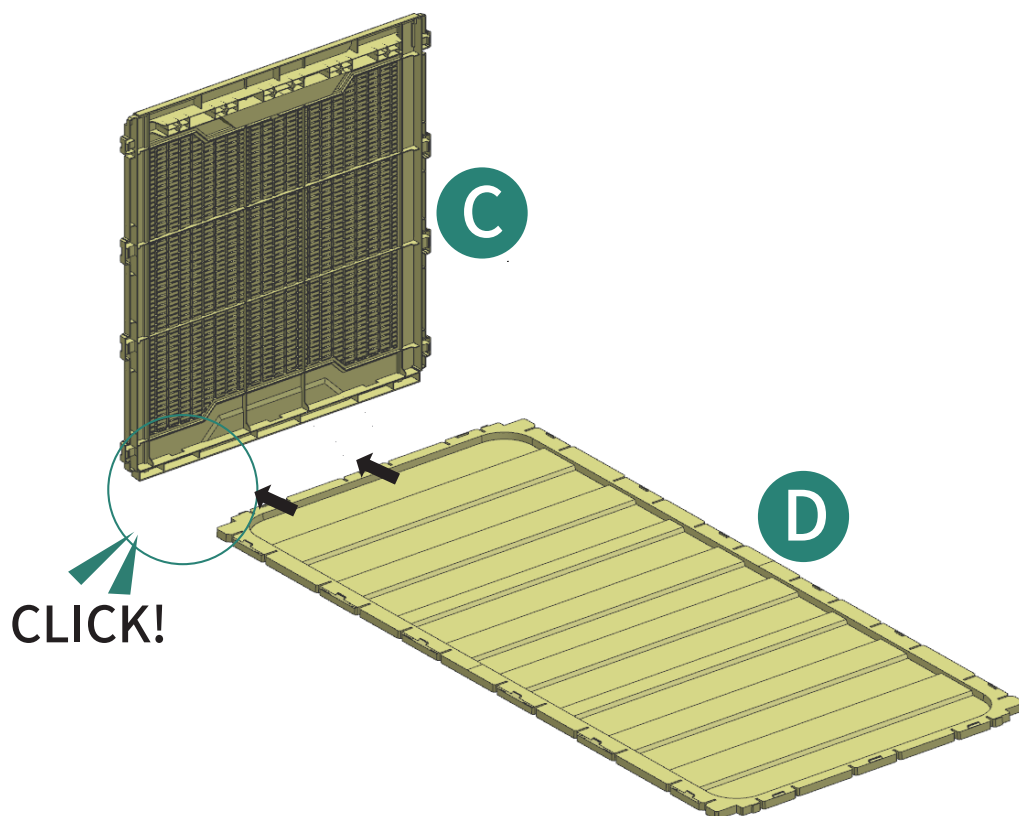
# 1



ⓓ1pc



ⓒ1pc



Step 1: Align the holes on the short side panel with the pegs on the bottom panel, and snap them into place to secure the connection.

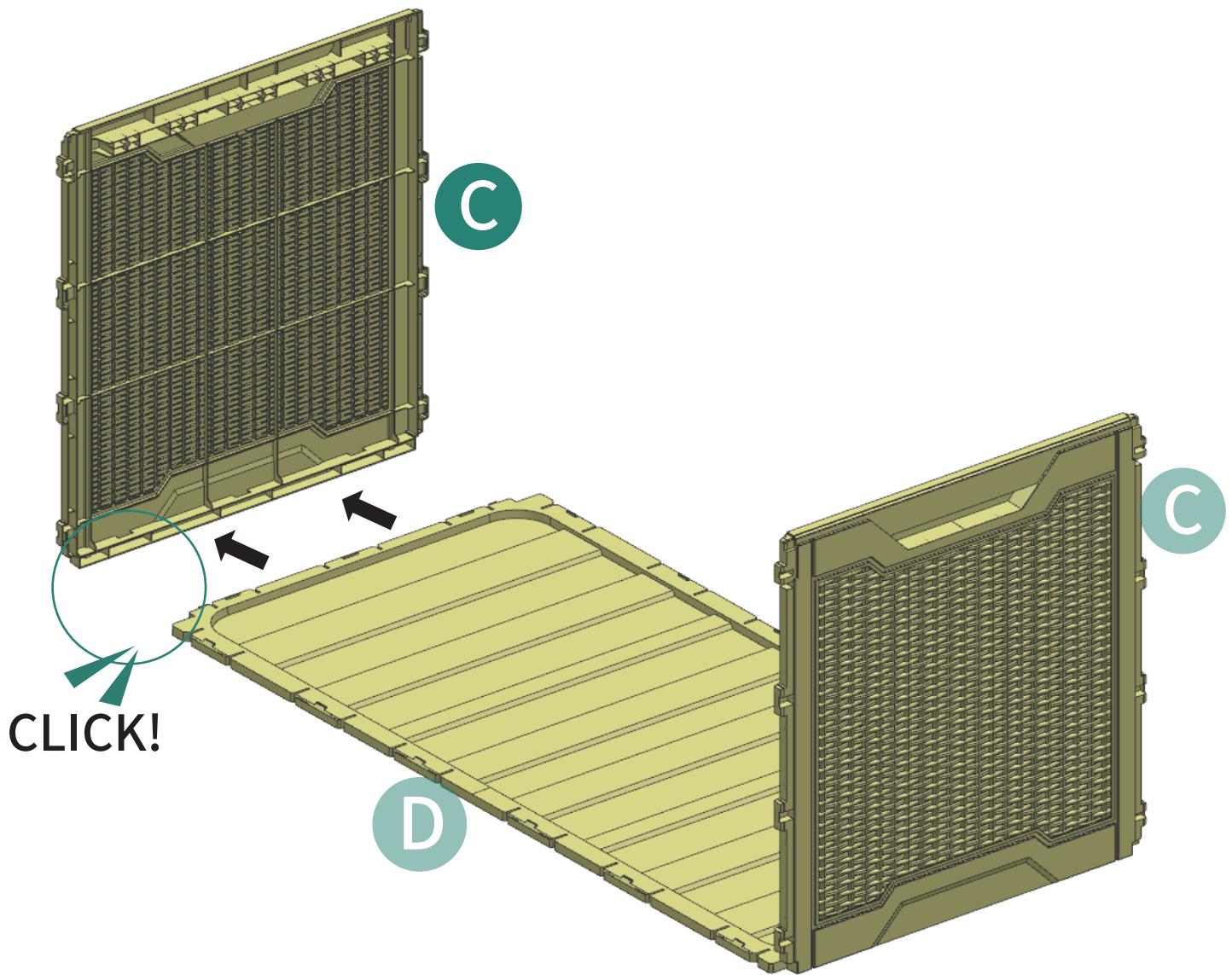
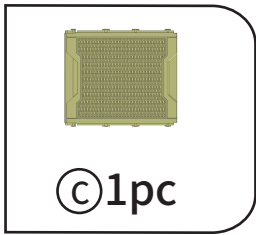
Schritt 1: Ausrichten der Löcher an der kurzen Seitenwand mit den Stiften auf der Bodenplatte und sie an Ort und Stelle einrasten, um die Verbindung zu sichern.

Étape 1 : Alignez les trous du panneau latéral court avec les ergots sur le panneau inférieur, et clipsez-les en place pour sécuriser la connexion.

Passaggio 1: Allineare i fori sul pannello laterale corto con i perni sul pannello inferiore e farli scattare in posizione per fissare la connessione.

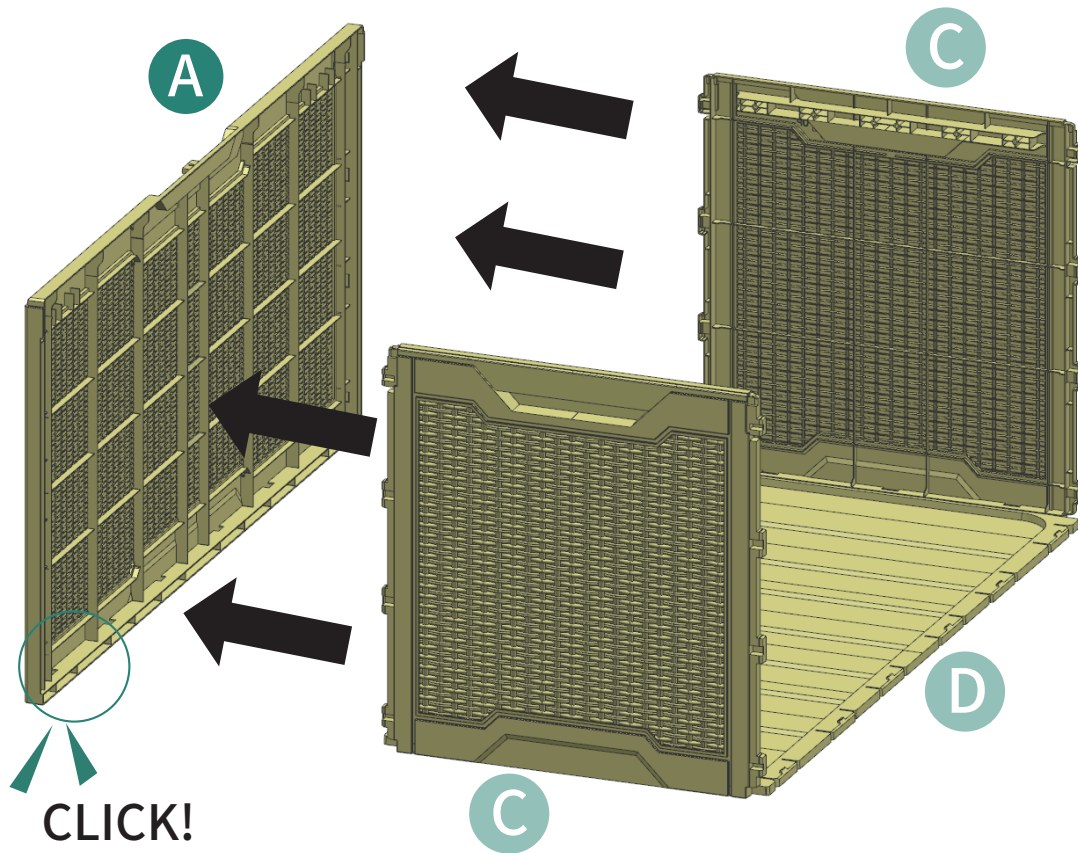
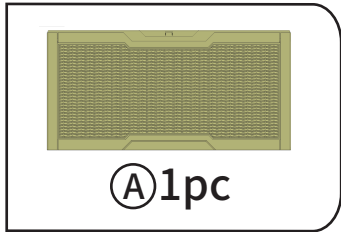
Paso 1: Alinee los agujeros del panel lateral corto con los pernos en el panel inferior y haga que encajen en su lugar para asegurar la conexión.

2



Step 2: Repeat the process on the other side.  
Schritt 2: Wiederholen Sie den Vorgang auf der anderen Seite.  
Étape 2 : Répétez le processus de l'autre côté.  
Passaggio 2: Ripetere il processo dall'altro lato.  
Paso 2: Repita el proceso en el otro lado.

3



Step 3: Align the holes on the front panel with the pegs on the short side panel, and snap them into place to secure the connection.

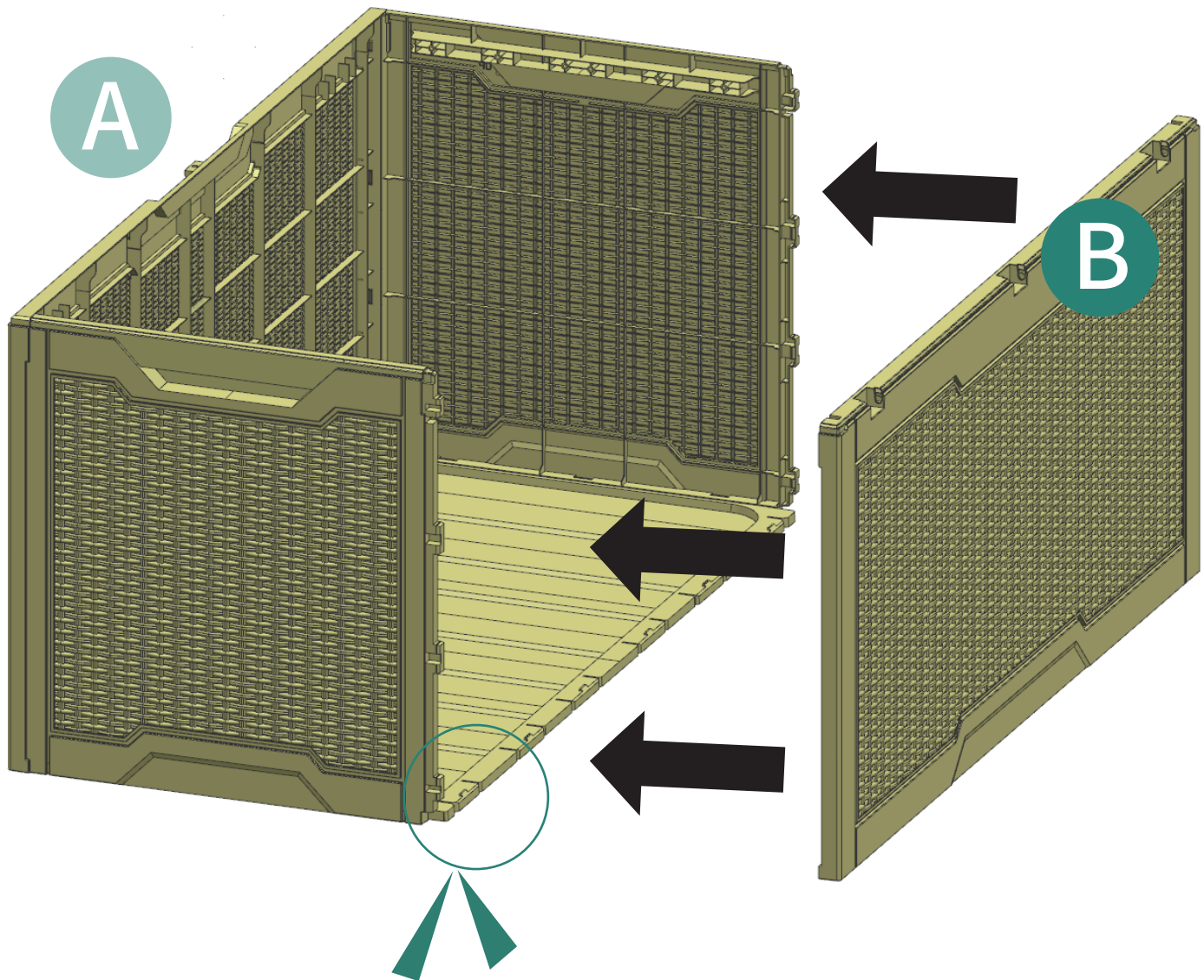
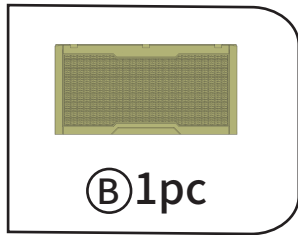
Schritt 3: Richten Sie die Löcher an der Vorderseite des Panels mit den Stiften an der kurzen Seitenwand aus und rasten Sie sie ein, um die Verbindung zu sichern.

Étape 3 : Alignez les trous du panneau avant avec les ergots sur le panneau latéral court, et clipsez-les en place pour sécuriser la connexion.

Passaggio 3: Allineare i fori sul pannello anteriore con i perni sul pannello laterale corto e farli scattare in posizione per fissare la connessione.

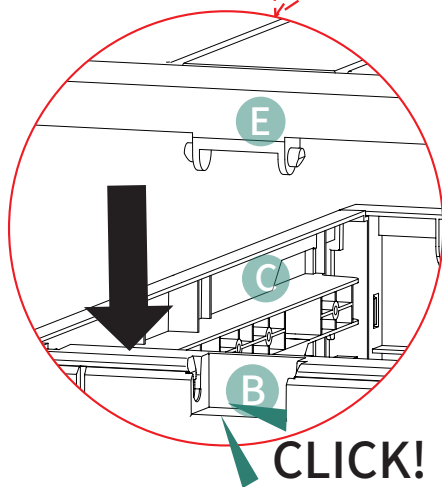
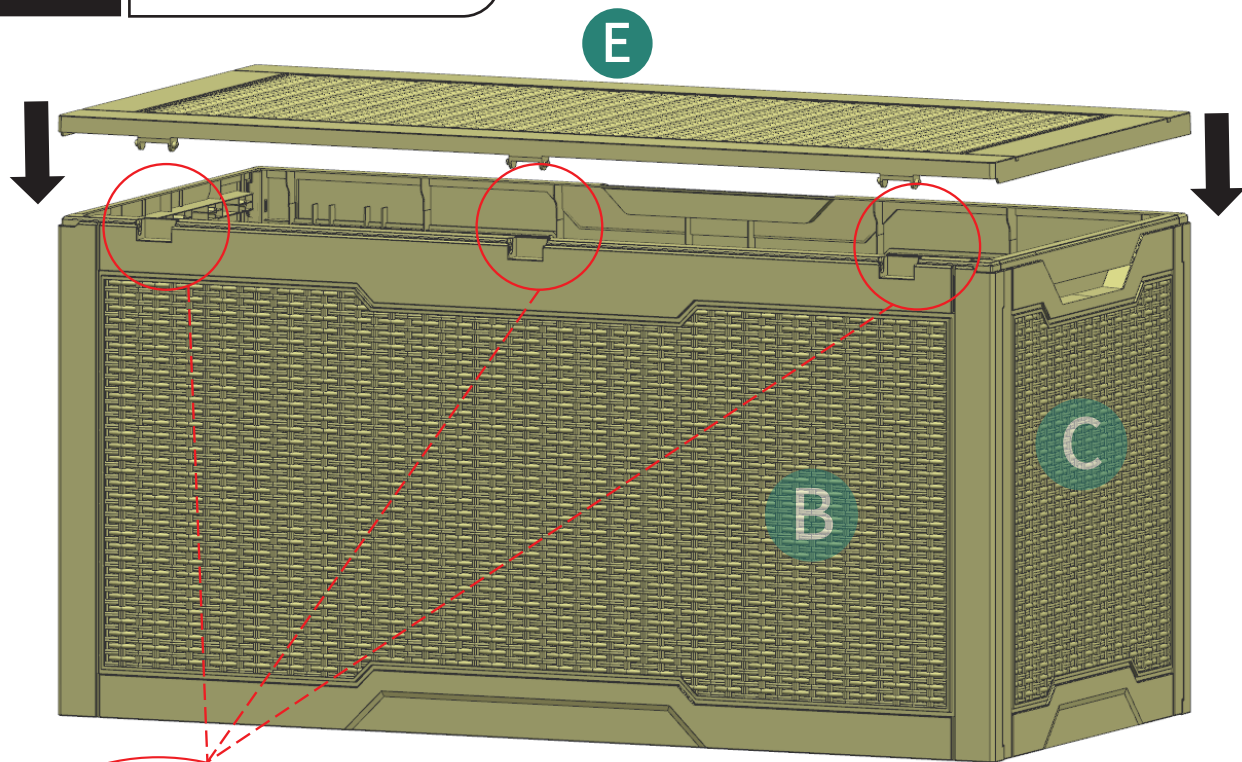
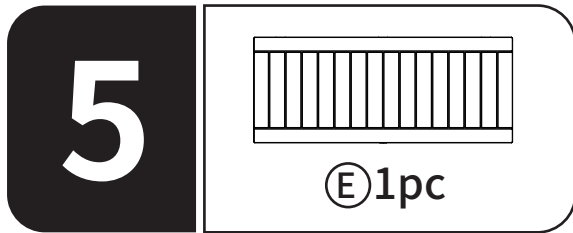
Paso 3: Alinee los agujeros del panel frontal con los pernos en el panel lateral corto y haga que encajen en su lugar para asegurar la conexión.

4



**CLICK!**

Step 4: Repeat the process on the back panel.  
Schritt 4: Wiederholen Sie den Vorgang am Rückwandpanel.  
Étape 4 : Répétez le processus sur le panneau arrière.  
Passaggio 4: Ripetere il processo sul pannello posteriore.  
Paso 4: Repita el proceso en el panel trasero.



**Step 5:** Place the top lid flat on the assembled body, align the pegs on the lid with the holes on the back panel, and then press the lid to snap it into place.

**Schritt 5:** Legen Sie den oberen Deckel flach auf den montierten Körper, richten Sie die Stifte am Deckel mit den Löchern am Rückwandpanel aus und drücken Sie dann den Deckel, um ihn an Ort und Stelle einrasten zu lassen.

**Étape 5 :** Placez le couvercle supérieur à plat sur le corps assemblé, alignez les ergots du couvercle avec les trous sur le panneau arrière, puis appuyez sur le couvercle pour le faire clipser en place.

**Passaggio 5:** Posizionare il coperchio superiore piatto sul corpo assemblato, allineare i perni sul coperchio con i fori sul pannello posteriore, e poi premere il coperchio per farlo scattare in posizione.

**Paso 5:** Coloque la tapa superior plana sobre el cuerpo ensamblado, alinee los pernos de la tapa con los agujeros en el panel trasero y luego presione la tapa para encajarla en su lugar.

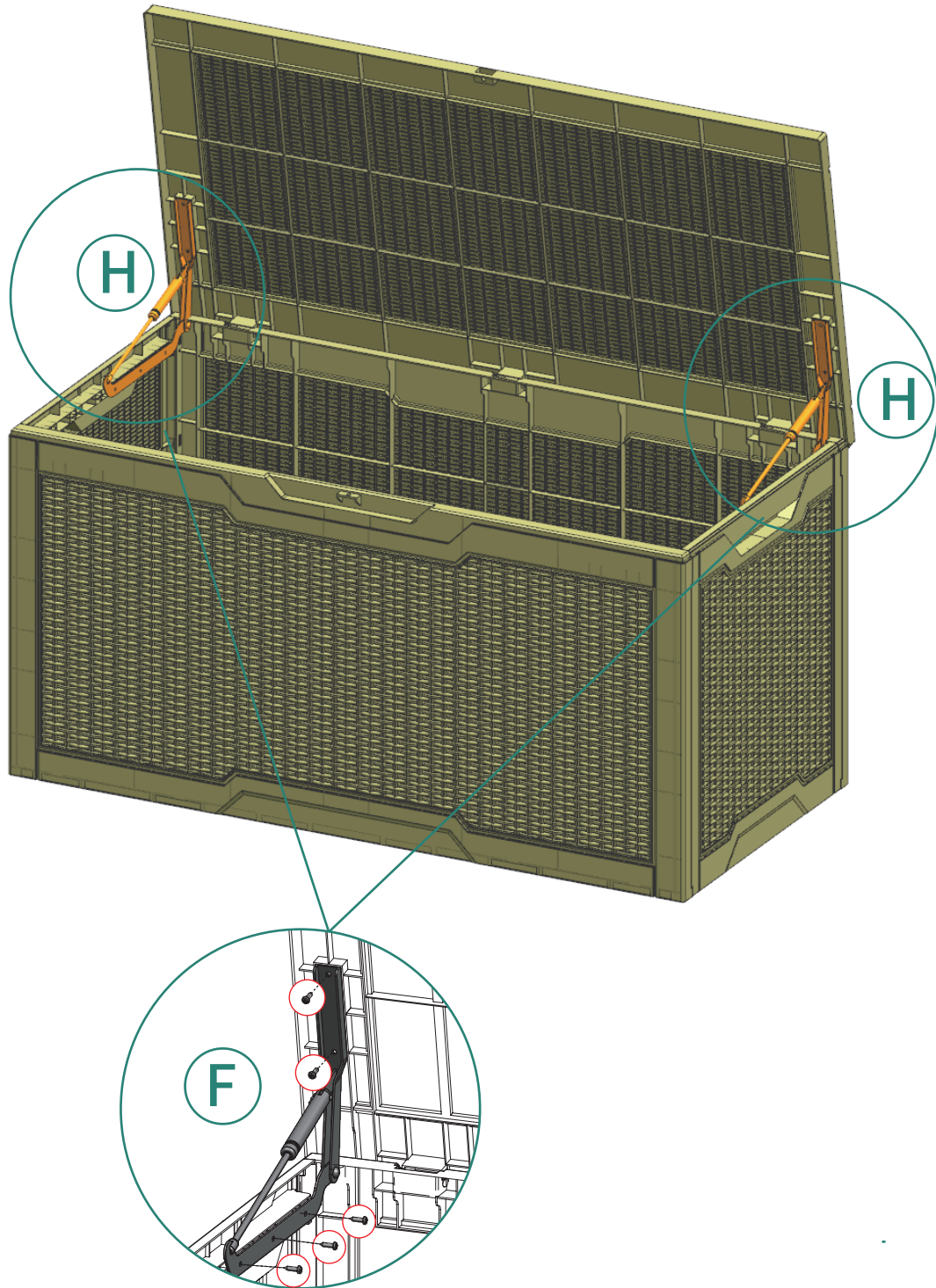
6



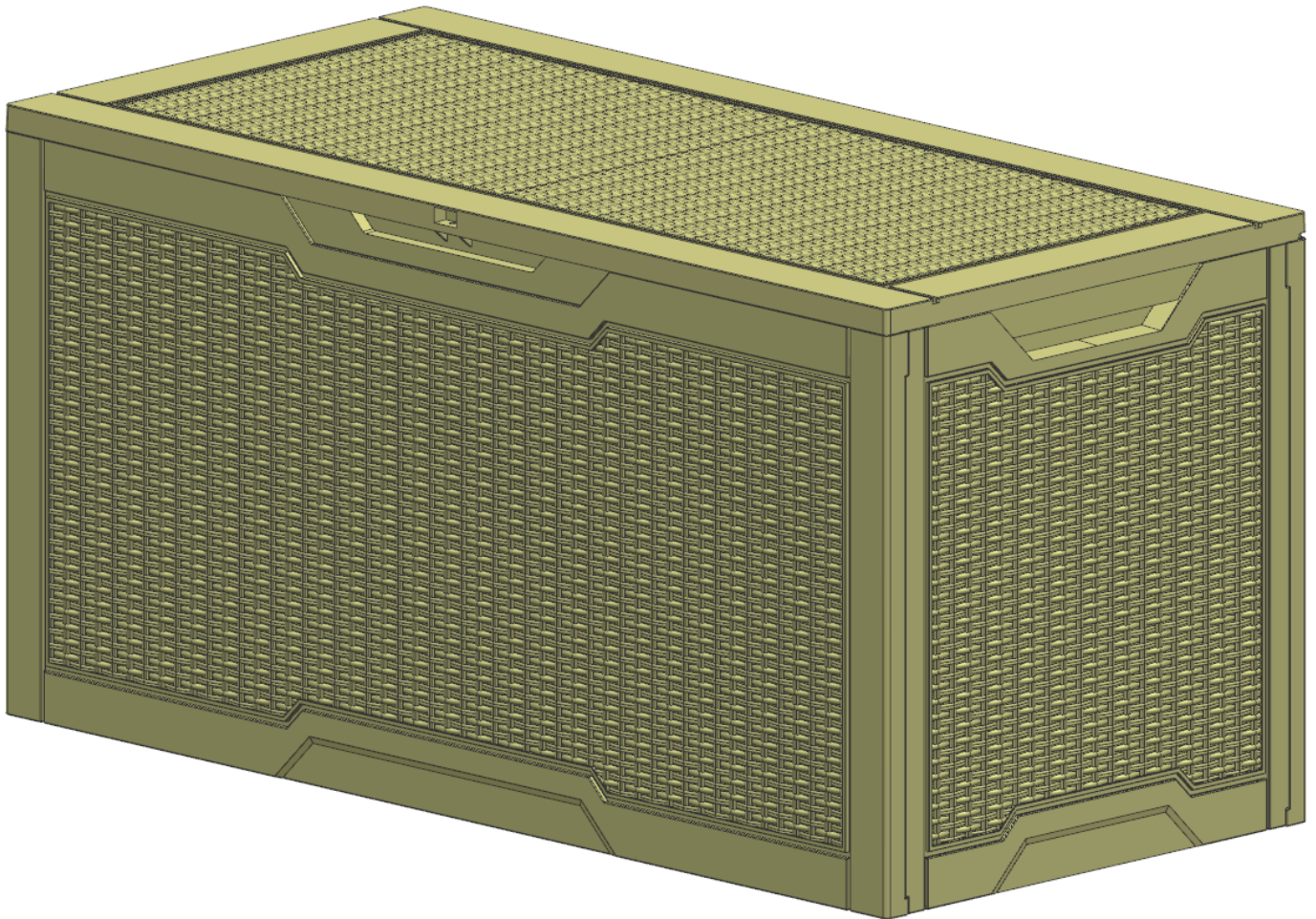
ⓕ10pcs



ⓓ2pcs



7



Installation Completed

Installation Abgeschlossen

Installation Complétée

Installazione Completata

Instalación Completada

# HELP CENTER



Inquiry



Assembly issue



Missing parts

If you encounter any difficulties during assembly, please contact us.

Wenn Sie während der Montage auf Schwierigkeiten stoßen, kontaktieren Sie uns bitte.

Si vous rencontrez des difficultés lors du montage, veuillez nous contacter.

Se incontri difficoltà durante il montaggio, ti preghiamo di contattarci.

Si encuentras alguna dificultad durante el ensamblaje, por favor contáctanos.

# DISCLAIMER

Manufacturer and seller expressly disclaim any and all liability for personal injury, property damage or loss, whether direct, indirect, or incidental, resulting from the incorrect attachment, improper use, inadequate maintenance, unapproved modification, or neglect of this product.

Der Hersteller und Verkäufer lehnen ausdrücklich jegliche Haftung für Personenschäden, Sachschäden oder Verluste ab, egal ob direkt, indirekt oder zufällig, die durch falsche Anbringung, unsachgemäßen Gebrauch, unzureichende Wartung, nicht genehmigte Änderungen oder Vernachlässigung dieses Produkts entstehen.

El fabricante y vendedor renuncian expresamente a toda responsabilidad por lesiones personales, daños materiales o pérdidas, ya sean directos, indirectos o incidentales, derivados de la incorrecta colocación, uso inadecuado, mantenimiento insuficiente, modificación no aprobada o negligencia de este producto.

Il produttore e il venditore declinano espressamente ogni responsabilità per lesioni personali, danni materiali o perdite, dirette, indirette o incidentali, derivanti dall'errato fissaggio, uso improprio, manutenzione inadeguata, modifica non autorizzata o negligenza di questo prodotto.

Le fabricant et le vendeur déclinent expressément toute responsabilité en cas de blessures corporelles, de dommages matériels ou de pertes, qu'ils soient directs, indirects ou accessoires, résultant de la fixation incorrecte, de l'utilisation inappropriée, de l'entretien insuffisant, de la modification non approuvée ou de la négligence de ce produit.