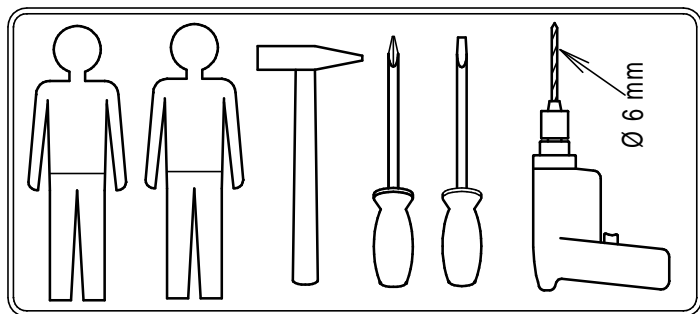
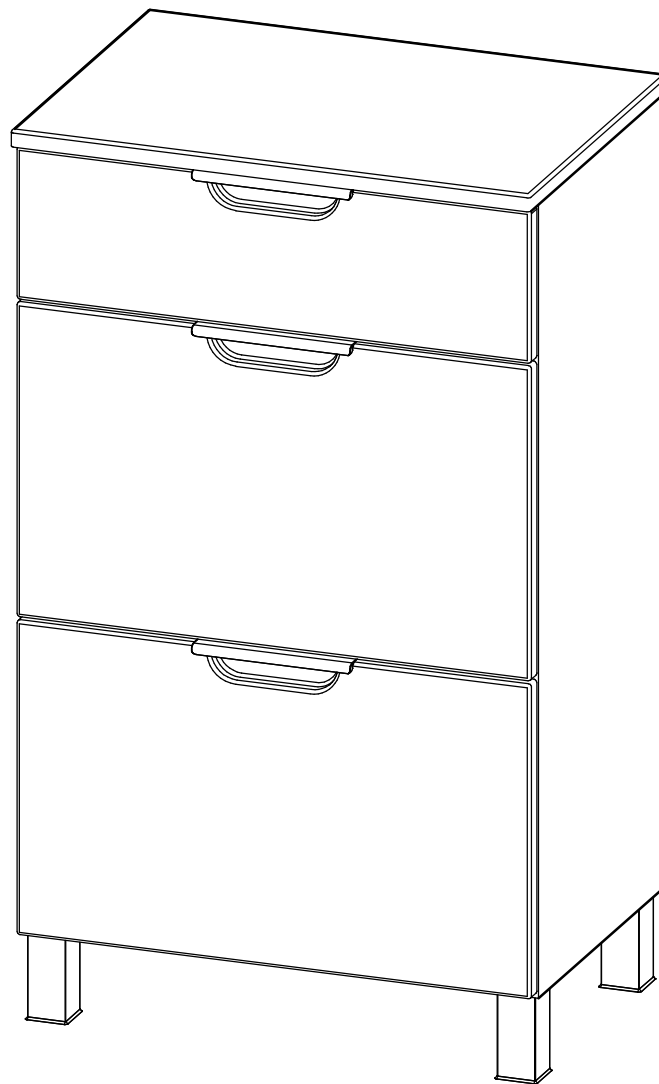


Montageanleitung

Notice de montage

Assembly instruction

Unterschrank



Bitte die Sicherheitshinweise auf der letzten Seite beachten!

Please note: safety instructions on the last page!

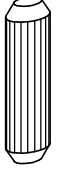
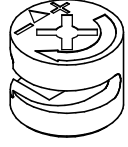
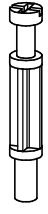

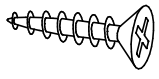
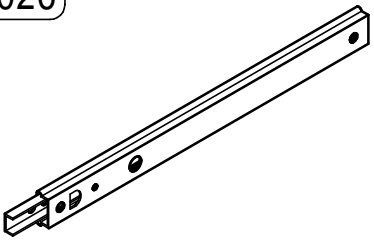
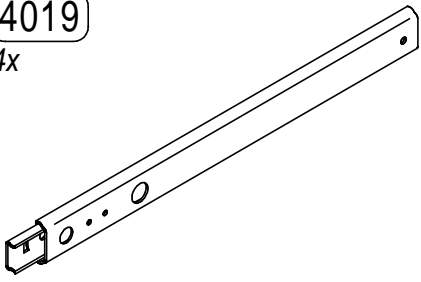
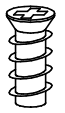

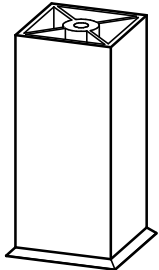
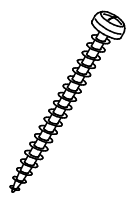
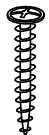
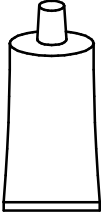
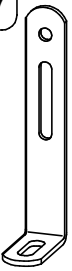

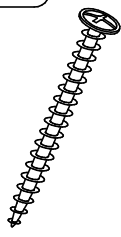

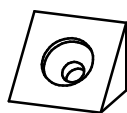
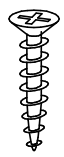
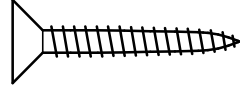

Prière de suivre les instructions de sécurité figurant sur la dernière page!

erstellt

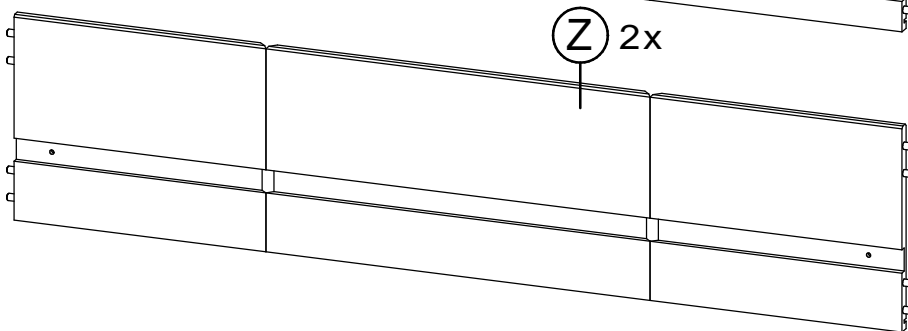
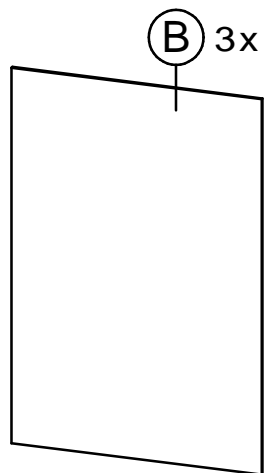
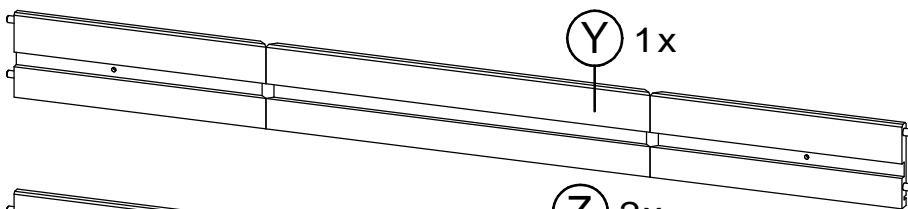
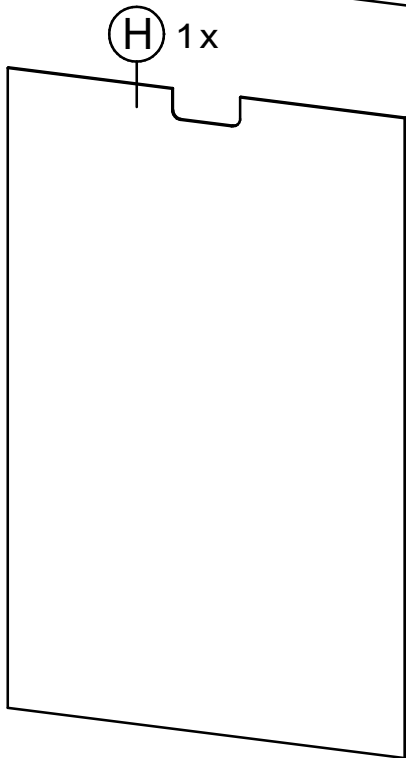
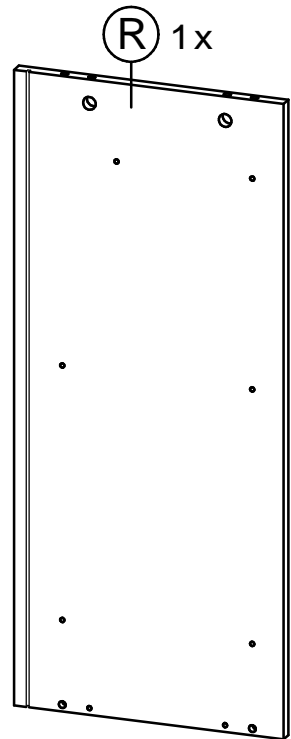
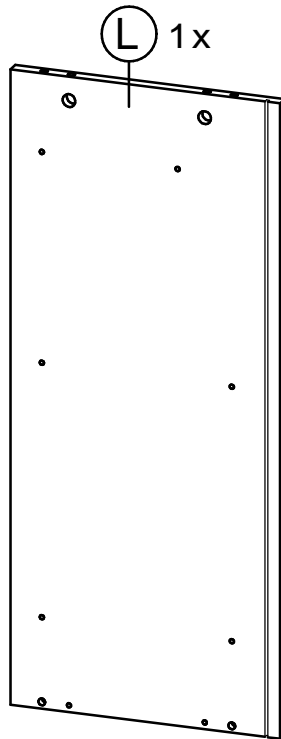
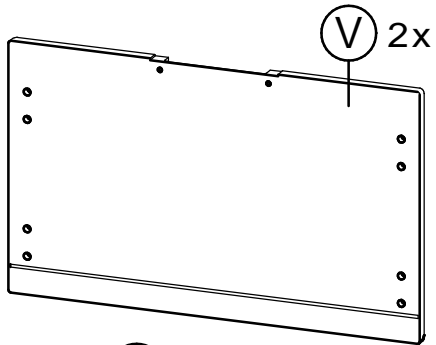
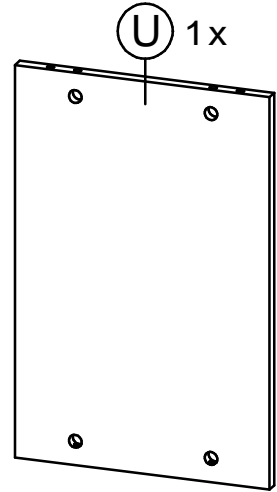
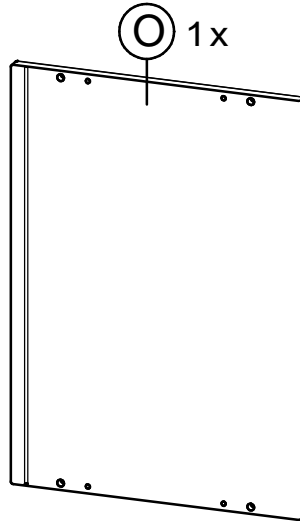
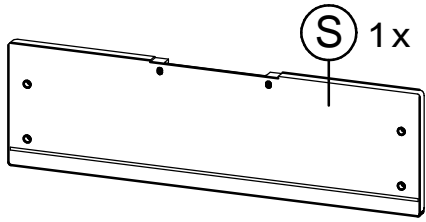
geändert

geprüft

Teileliste - liste de pièces - partlist

<p>2218 8 x</p>  <p>Ø8 x 30mm</p>	<p>1116 8 x</p>  <p>Ø15mm</p>	<p>1114 8 x</p>  <p>24 mm</p>	<p>5540 3x</p>  <p>Teilung = 128 mm</p>	
<p>1062 6x</p>  <p>Ø3,5x15mm</p>	<p>4026 2x</p>  <p>214 mm</p>		<p>4019 4x</p>  <p>27x278 mm</p>	
<p>1236 12x</p>  <p>Ø6,3x11</p>	<p>1235 6x</p>  <p>M4x8</p>	<p>4125 4x</p> 	<p>1291 4x</p>  <p>Ø4x45</p>	<p>1267 3x</p>  <p>Ø3x16</p>
<p>4271 2x</p> 	<p>1187 1x</p>  <p>90x30x15</p>	<p>1110 1x</p>  <p>Ø6x30mm</p>	<p>1021 1x</p>  <p>Ø4,5x40mm</p>	<p>1298 2x</p>  <p>Ø4x15mm</p>
<p>4095 2x</p>  <p>10x10x13mm</p>	<p>1058 2x</p>  <p>Ø3x15mm</p>	 <p>0 3 5 cm</p> 		

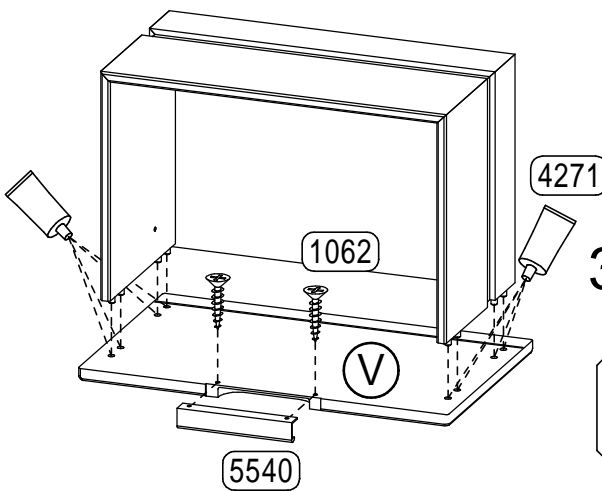
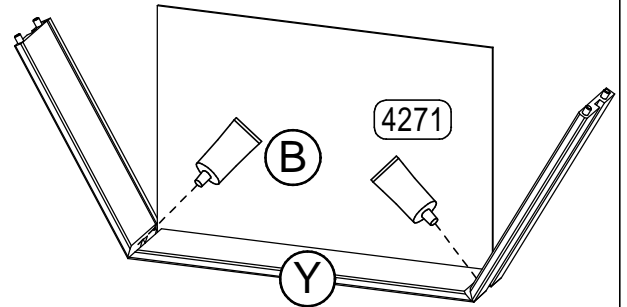
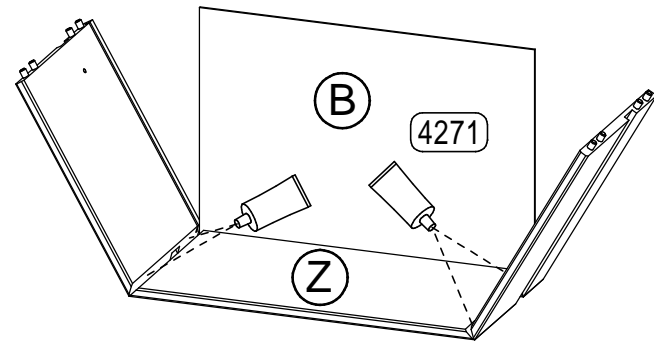
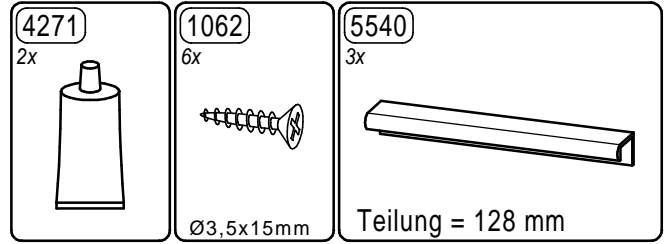
Teileliste - liste de pièces - partlist



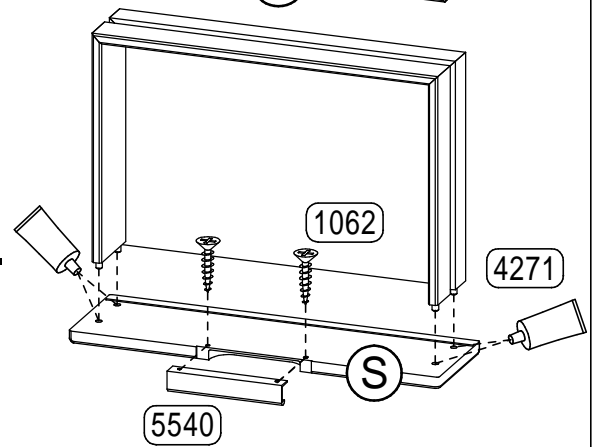
Montageschritte - ordre de montage - assembly instructions

1.

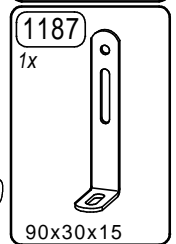
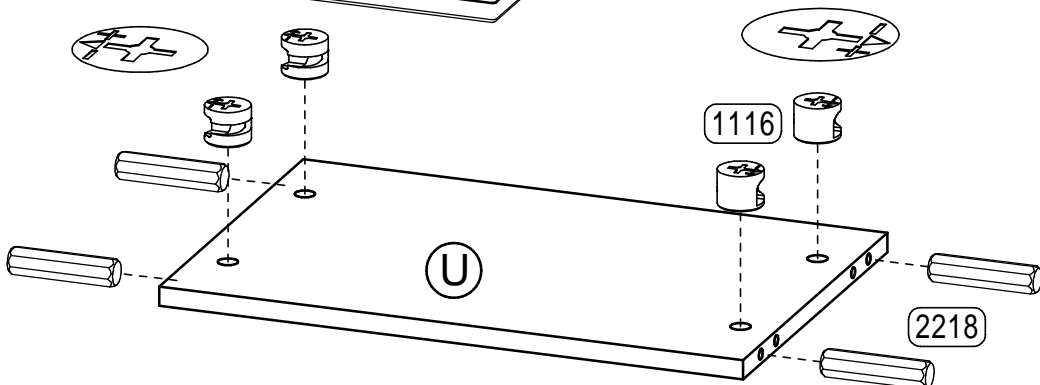
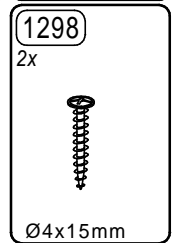
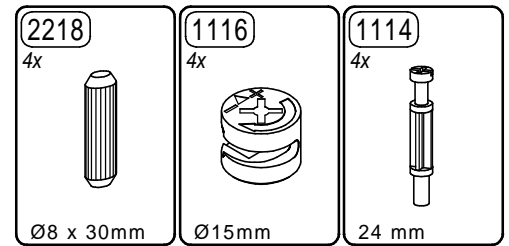
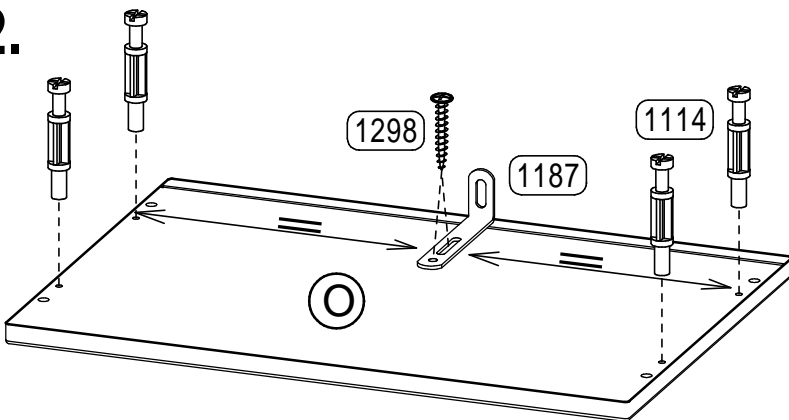
2x



30 min.



2.



4

erstellt

geändert

geprüft

Montageschritte - ordre de montage - assembly instructions

3.

1236

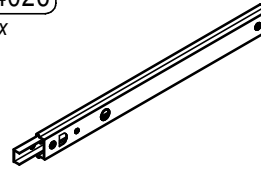
12x



Ø6,3x11

4026

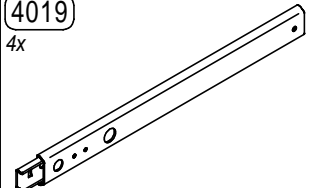
2x



214 mm

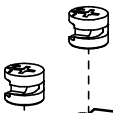
4019

4x



27x278 mm

1116



4026

4019

1114

2218

4x



Ø8 x 30mm

1116

4x



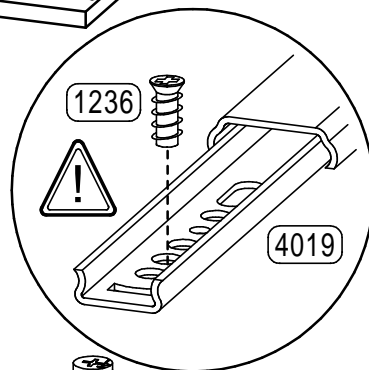
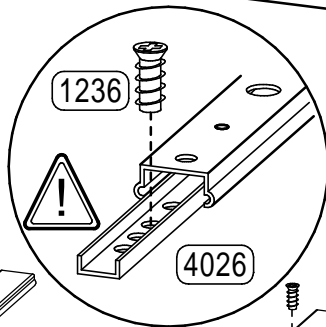
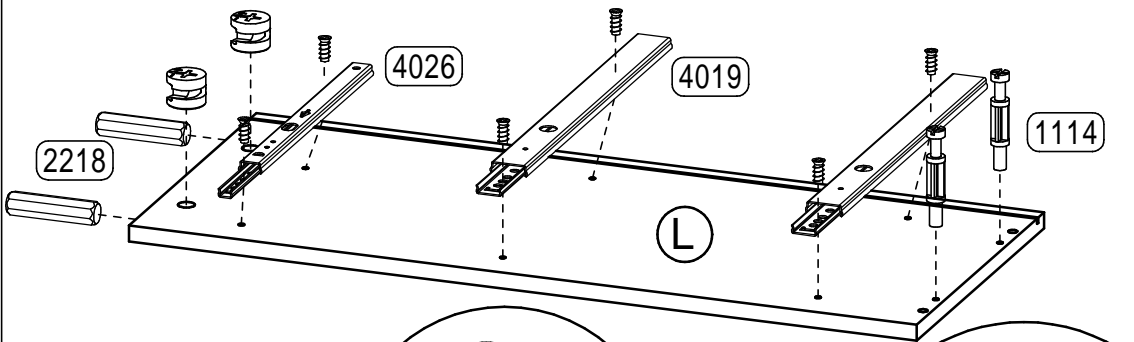
Ø15mm

1114

4x



24 mm



1114



4019

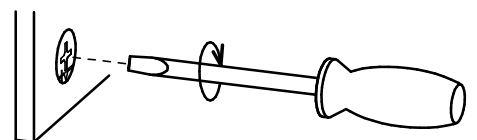
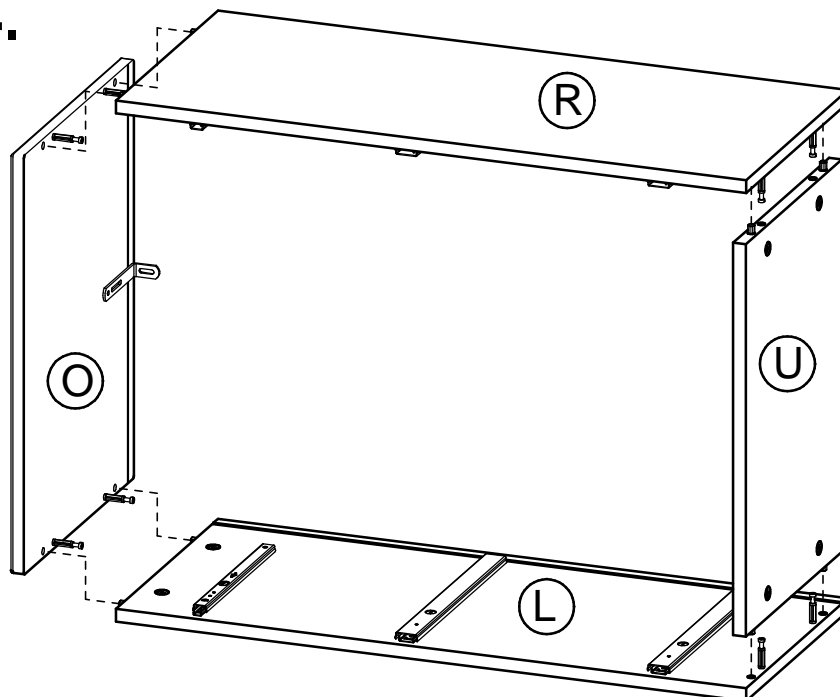
1116

R

4026

2218

4.



5

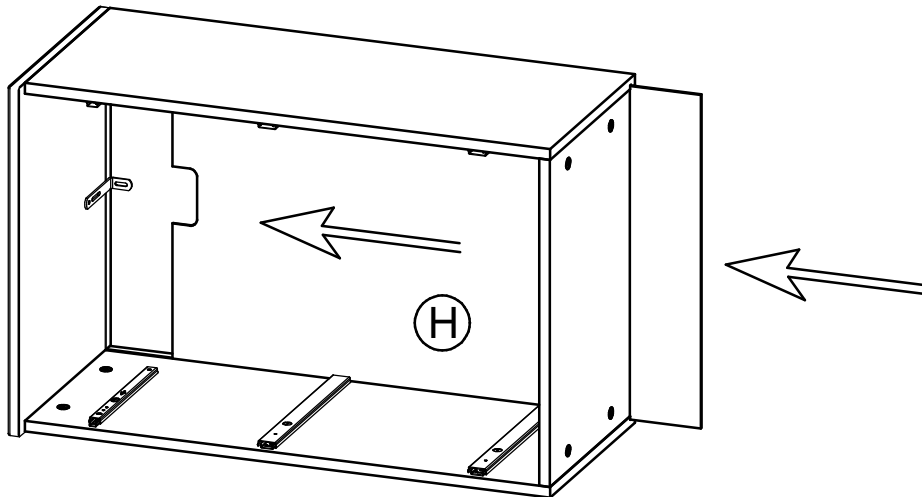
erstellt

geändert

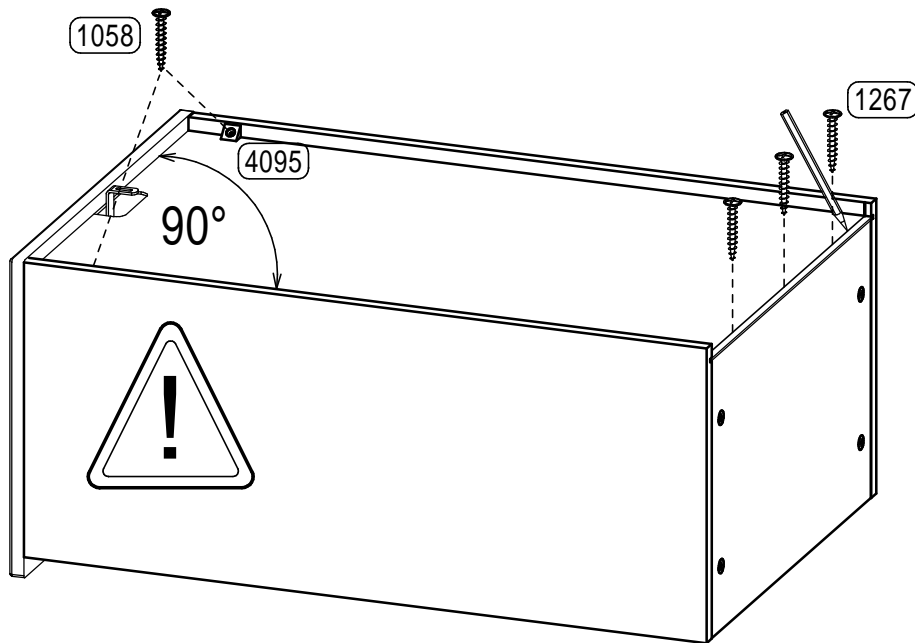
geprüft




Montageschritte - ordre de montage - assembly instructions

5.

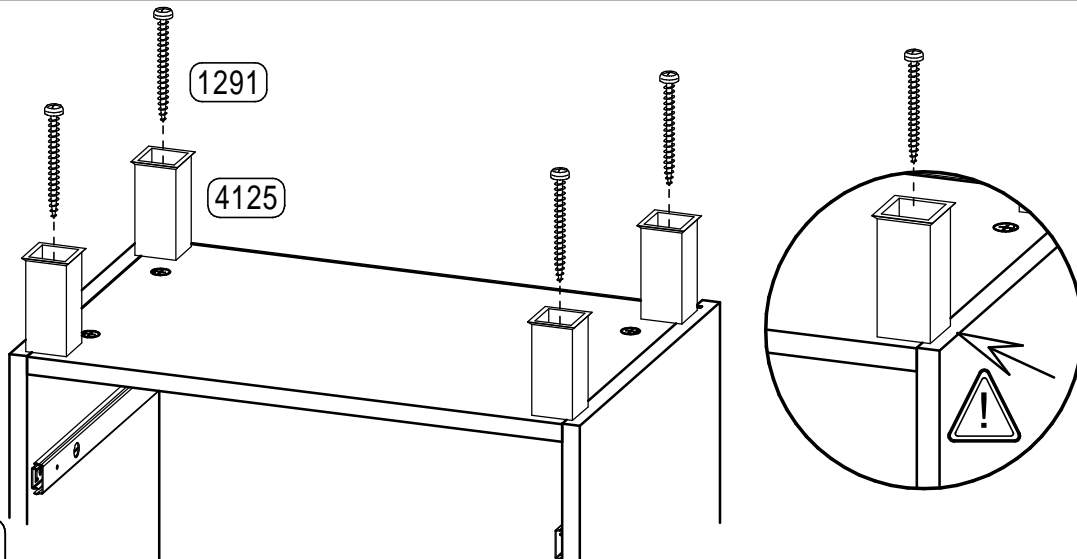


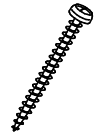
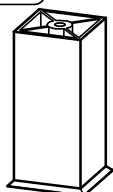
6.



- 4095**
 2x

 10x10x13mm
- 1058**
 2x

 Ø3x15mm
- 1267**
 3x

 Ø3x16

7.



- 1291**
 4x

 Ø4x45
- 4125**
 4x


6

erstellt

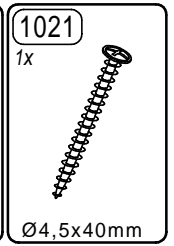
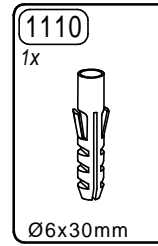
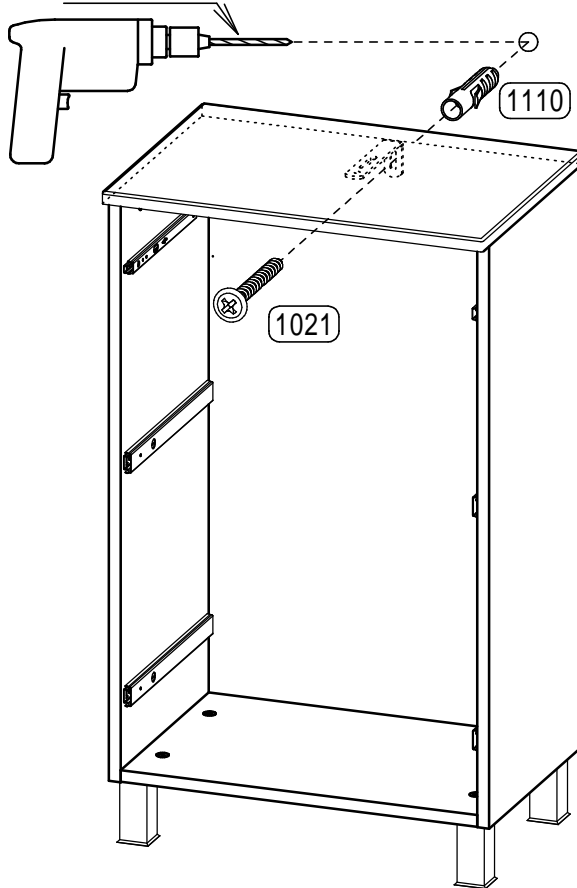
geändert

geprüft

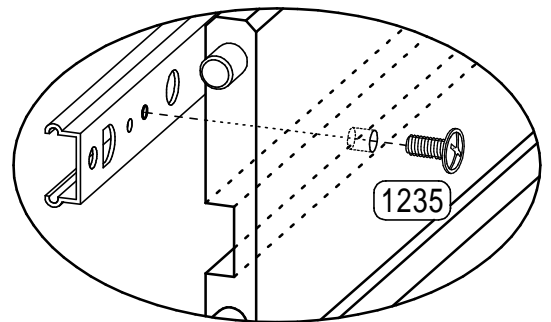
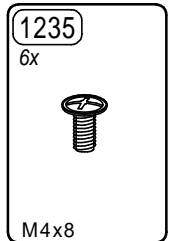
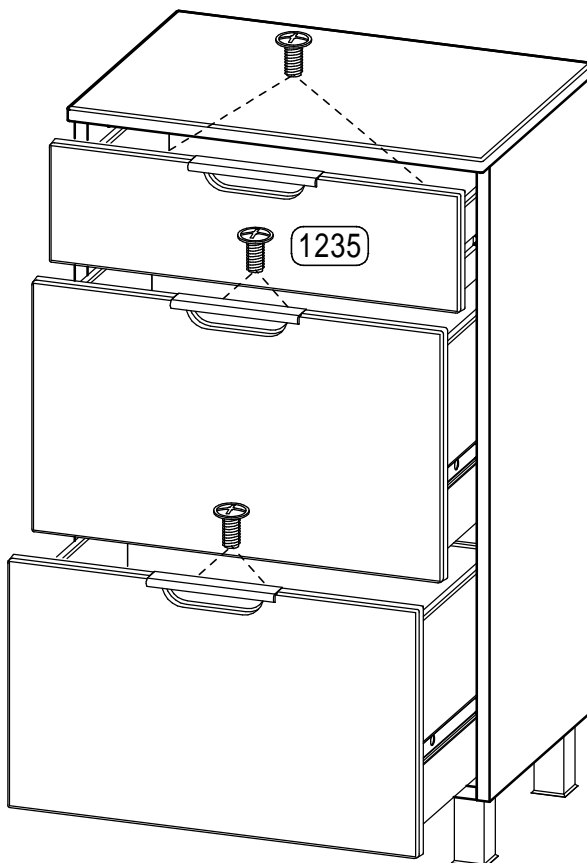
Montageschritte - ordre de montage - assembly instructions

8.

Ø 6 mm



9.



7

erstellt

geändert

geprüft

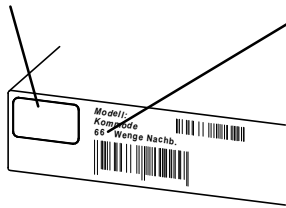
Ersatzteil-Direkt Service

(nur für Deutschland - for germany only - seulement pour Allemagne)

Sehr geehrter Kunde,
 sollte ein Möbelteil bzw. Beschlagteil fehlen oder beschädigt sein, senden Sie uns den Artikel bitte **nicht** zurück, sondern fordern Sie der Einfachheit halber Ersatz direkt bei
 Tragen Sie Ihren Bedarf in die Tabelle ein und übermitteln Sie uns diese Seite per Post, per Fax, telefonisch oder per e-mail.
 Bitte unbedingt die MODELL-Nr. + DEKOR-Nr. (siehe Karton) und die entsprechende Teilebezeichnung (siehe Teilleiste) angeben.

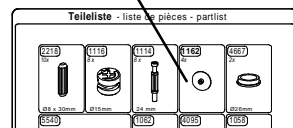
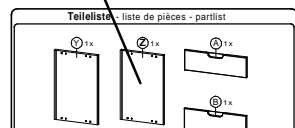


Mod. Nr.: _____ Dekor-Nr.: _____



Möbelteile			
Teil	beschäd.	fehlt	Anzahl
Beispiel Z	X		1

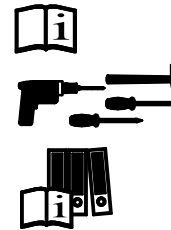
Beschlagteile			
Teil	beschäd.	fehlt	Anzahl
Beispiel		X	2



Absender nicht vergessen :

Name:	Strasse u. Nr.:		
PLZ:	Ort :		
Tel.:	Fax:	e-mail:	

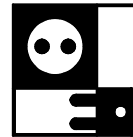
Sicherheitshinweise Safety instructions Indications de sécurité



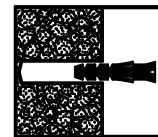
- 1.) Montageanleitung aufmerksam durchlesen
 Please read assembly instruction carefully
 Prière de bien lire la notice de montage du début à la fin
- 2.) Montage nach Montageanleitung durchführen
 Please follow the assembly instruction step by step
 Bien suivre le sens du montage indiqué sur la notice
- 3.) Montageanleitung aufbewahren
 Please save the assembly instruction
 Bien conserver la notice de montage



ACHTUNG! Beschlagbeutel und Beschlagteile von Säuglingen und Kindern fernhalten
ATTENTION! To avoid suffocation keep plastic bag away from children
 Contains small parts which may be a choking hazard
ATTENTION! Toutes les pièces détachées livrées dans le colis être mis hors de portée des bébés des et enfants



Netzanschluss (230V) nur von einem Fachmann ausführen lassen.
 Sanitäranschluss nur von einem Fachmann ausführen lassen.
 Mains connection (230V) has to be done by an expert.
 Sanitary installation has to be done by an expert.
 L'électricité (230V) uniquement à faire par un électricien.
 Installation sanitaire à faire par un spécialiste.



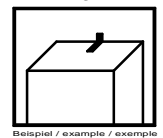
Beiliegendes Befestigungsmaterial eignet sich nur für Massivwände.
 Für andere Wände müssen Spezialdübel verwendet werden.
 Die Festigkeit ist zu Prüfen.
 The attached fixing materials is only suitable for solid walls.
 For other Types of walls special dowels have to be used.
 The firmness have to be checked.
 Le matériel defixation ci-joint est exclusivement prévu pour des murs pleins(une fixation spéciale est nécessaire pour cloisons placo,..).
 La fermeté est à examiner.



Beiliegende Wandbefestigungen dienen als Kippschutz, unbedingt anbringen!

The attached wall fixing is necessary to avoid tipping and must be fixed!

Les fixations prévues dans le colis préviennent contre le renversement du meuble. Il faut impérativement fixer le meuble au mur, afin d'éviter tout incident!



Für Schäden, die durch unsachgemäße Montage entstanden sind, übernehmen wir keine Haftung
 For the damages, which have originatet prom improper assembly, we take over no liability.
 Pour les dommages qui sont nés par le montage incorrect, nous ne prenons en charge aucune responsabilité.