

9300142

COUNTER STOOL

ASSEMBLY  
INSTRUCTIONS

HARDWARE

Ax2



M8X18MM

Bx8



M6X25MM

Cx2



M6

Dx4



M6

Ex1



M6

PARTS

1x1



2x1

LEFT

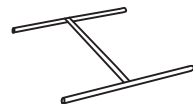


3x1

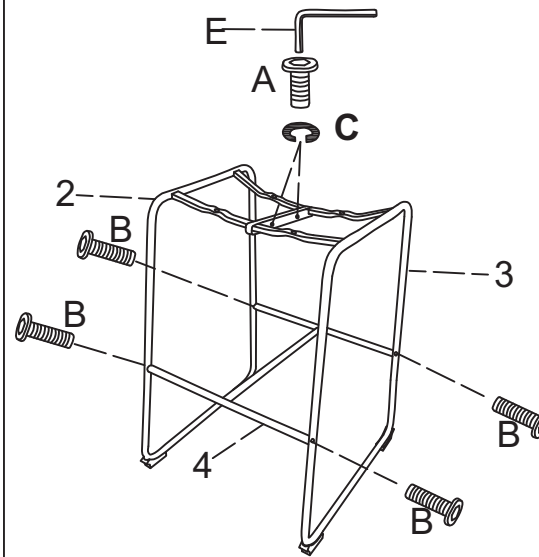
RIGHT



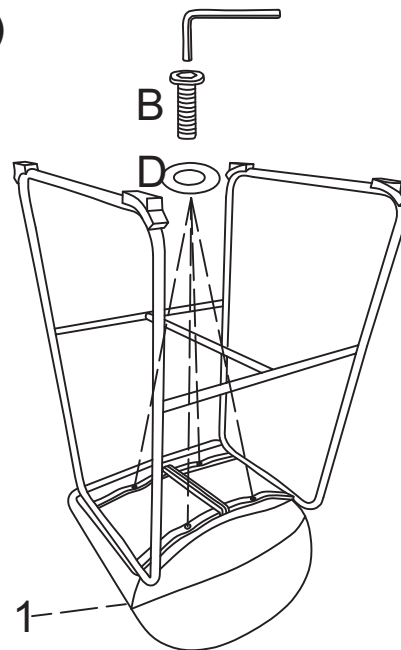
4x1



(1)



(2)



(3)

