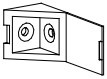
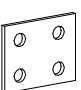
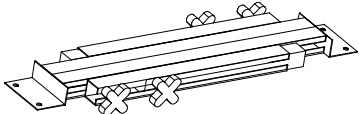

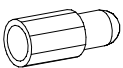
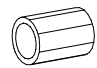
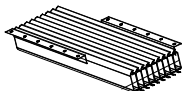


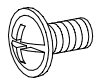



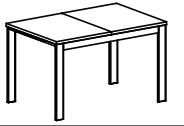
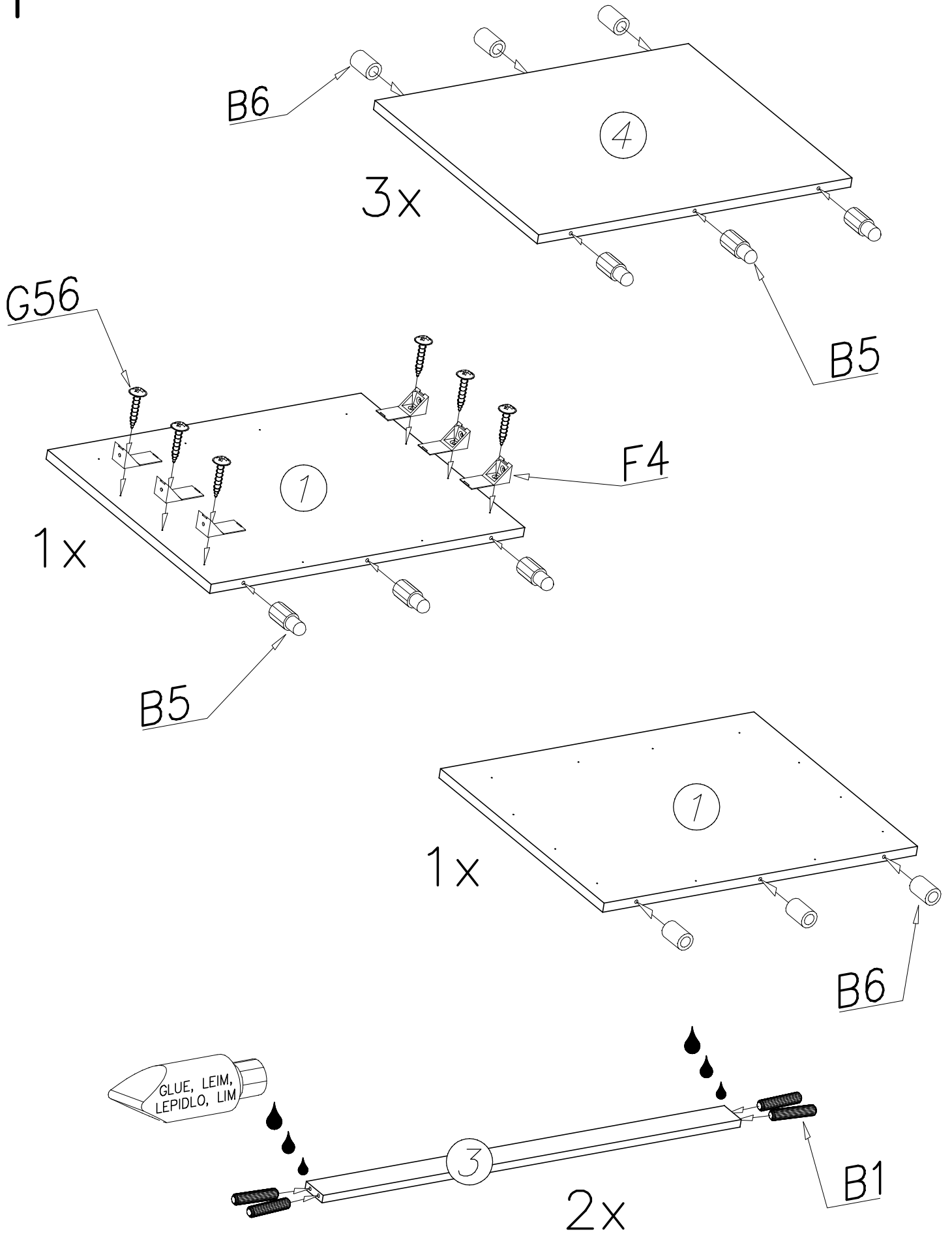
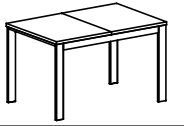


F4  x...(6)	M1  x...(2)	P43  x...(1)	W1  x...(1)	
B5  x...(12)	B6  x...(12)	H19  x...(1)	G56  4x16 x...(20)	B1  ø8x35 x...(8)
N35  M6x9 x...(4)	M15  x...(2)	G57  4x16 x...(4)	G11  4x20 x...(36)	

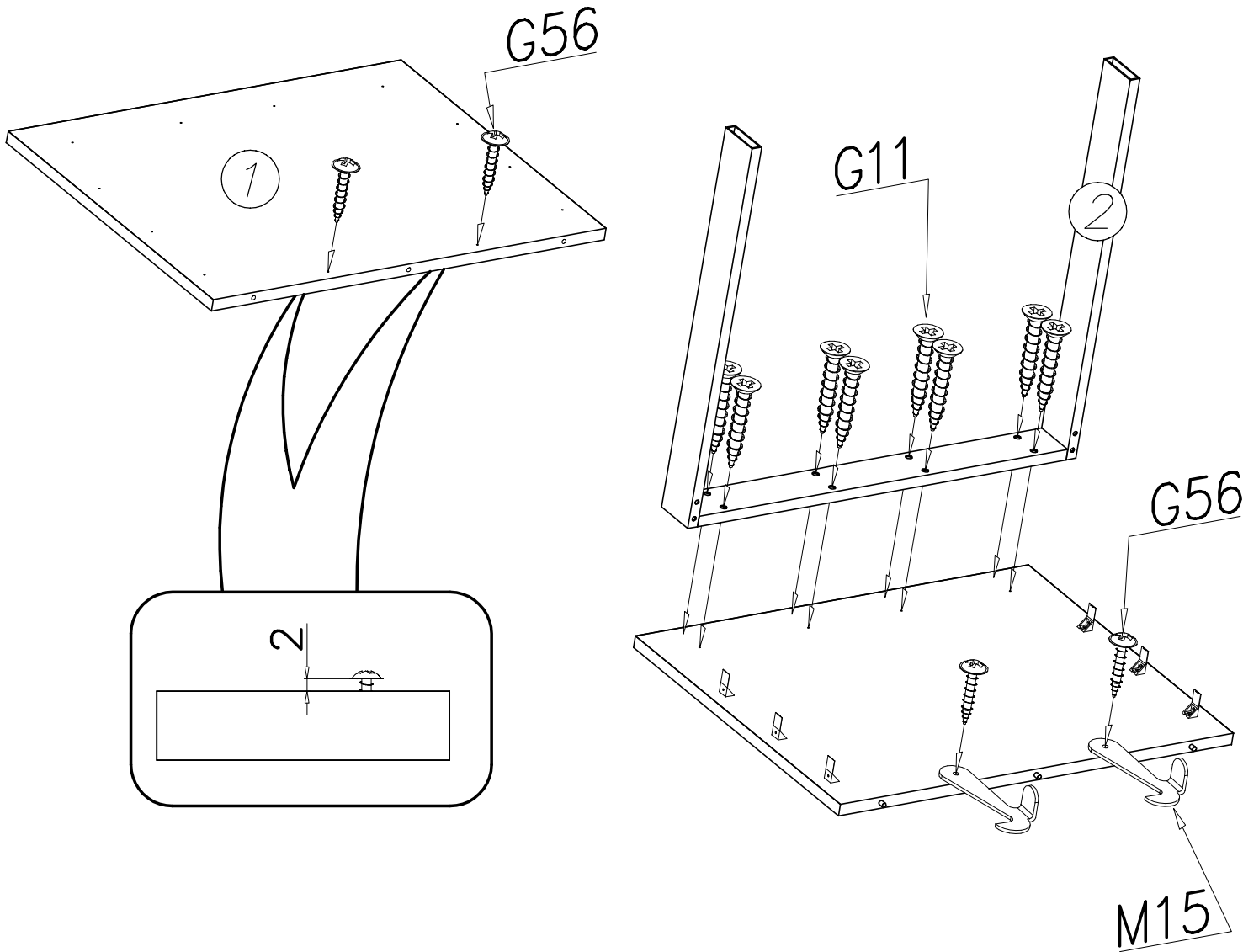


I

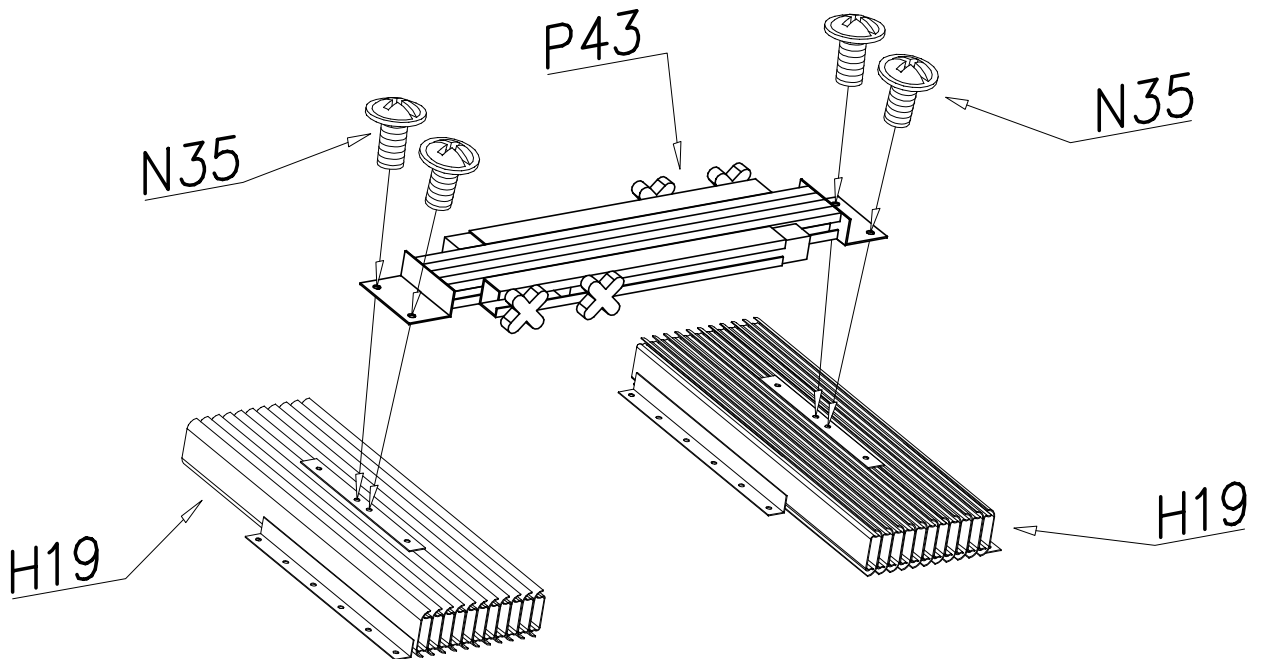


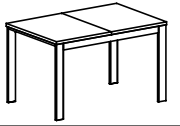


II

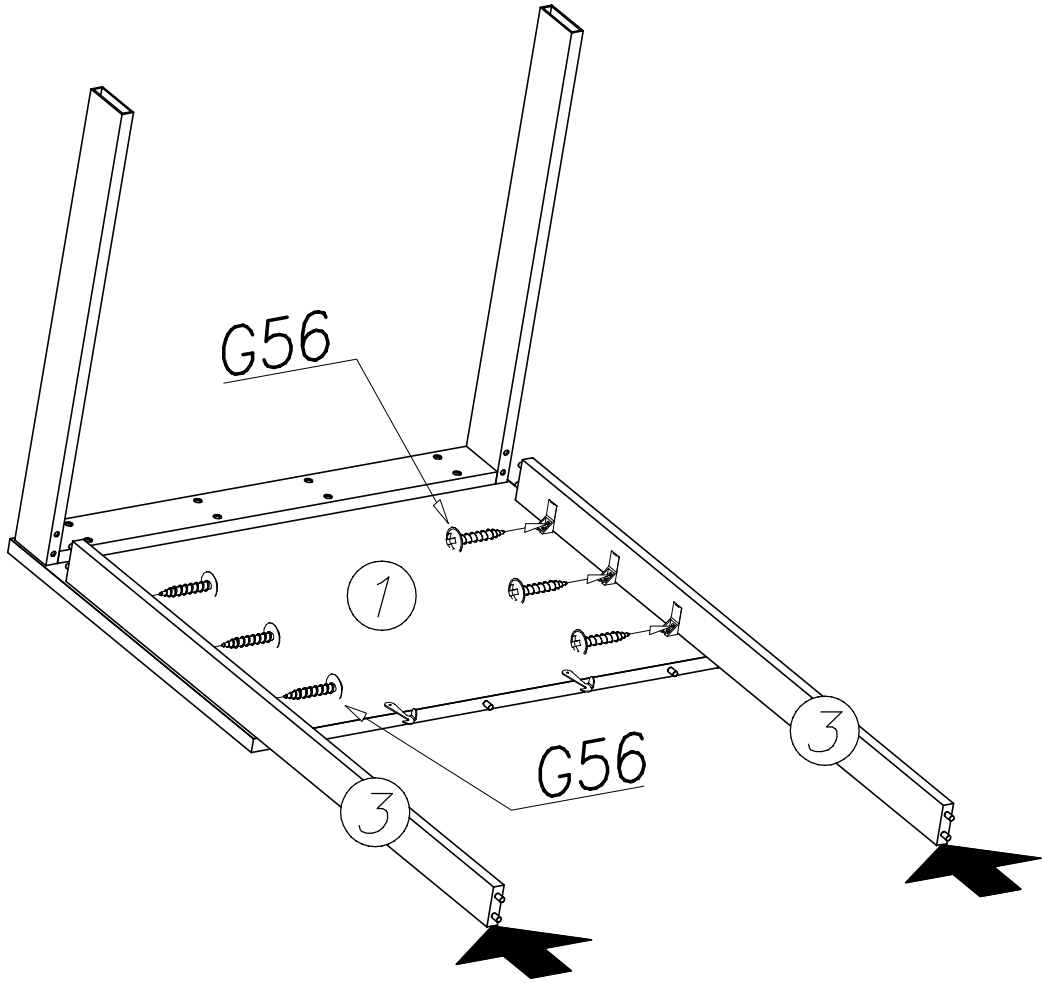


III

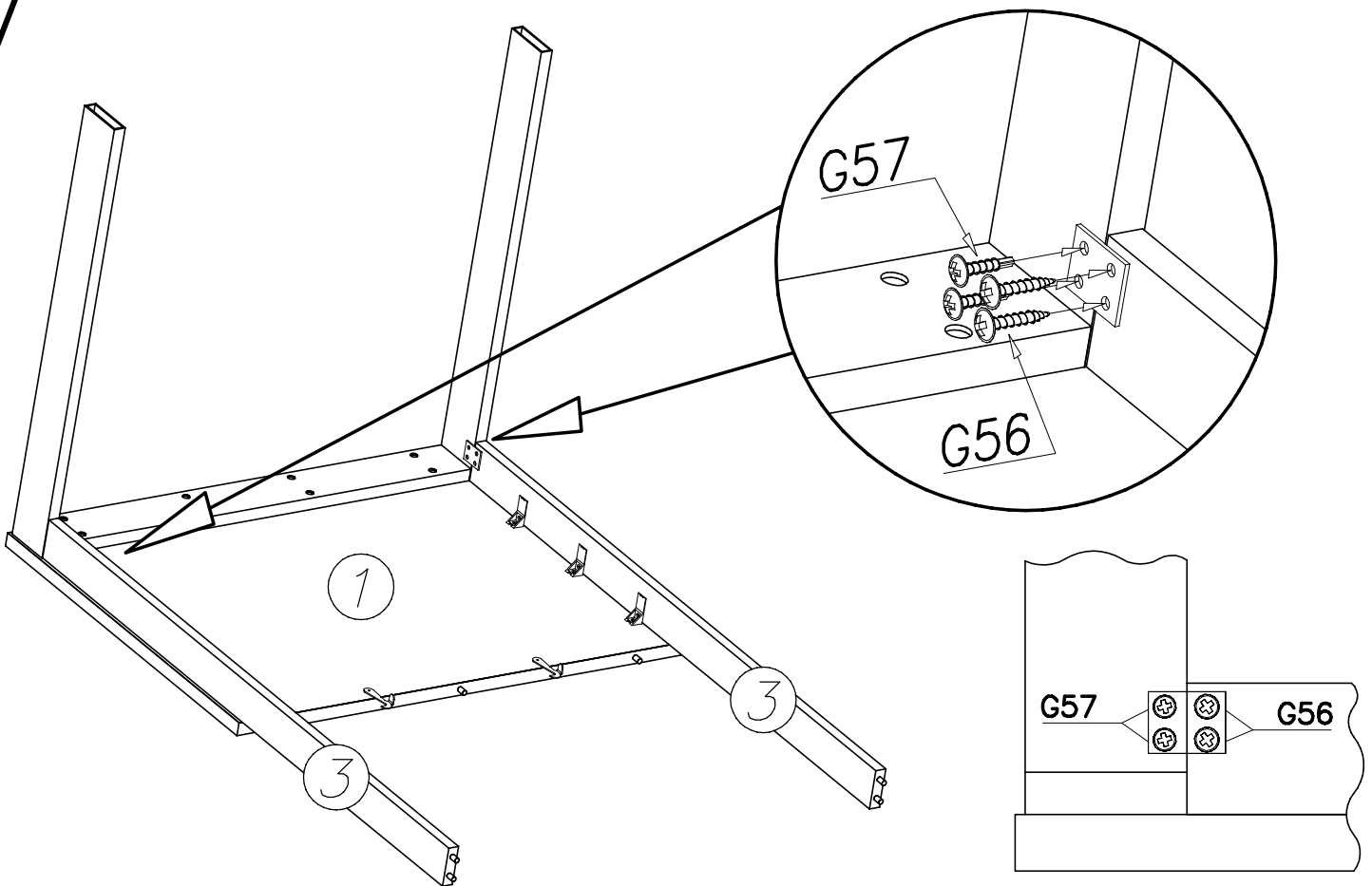


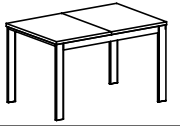


IV

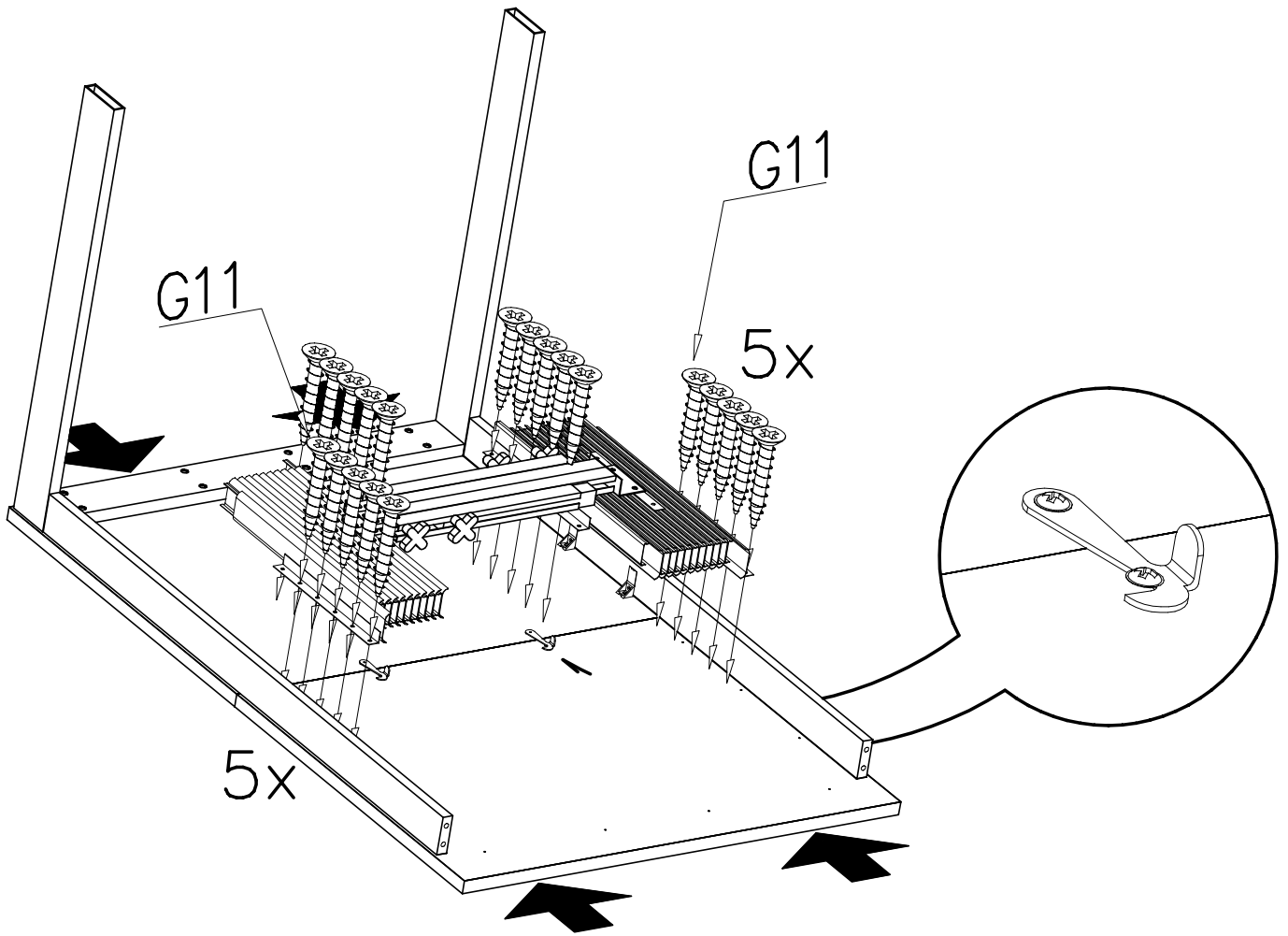


V

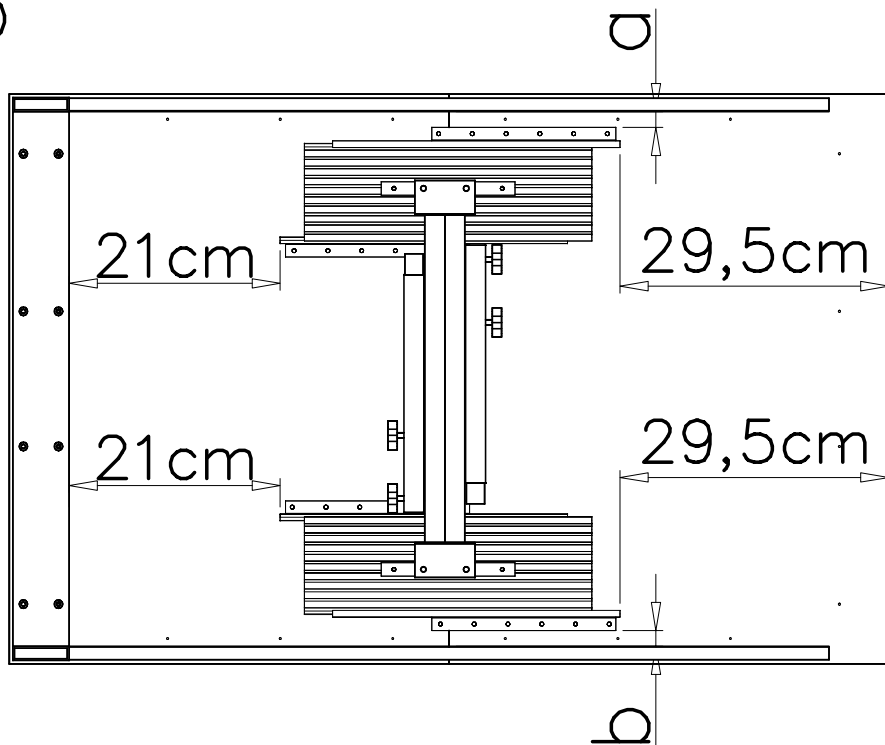


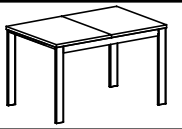


VI

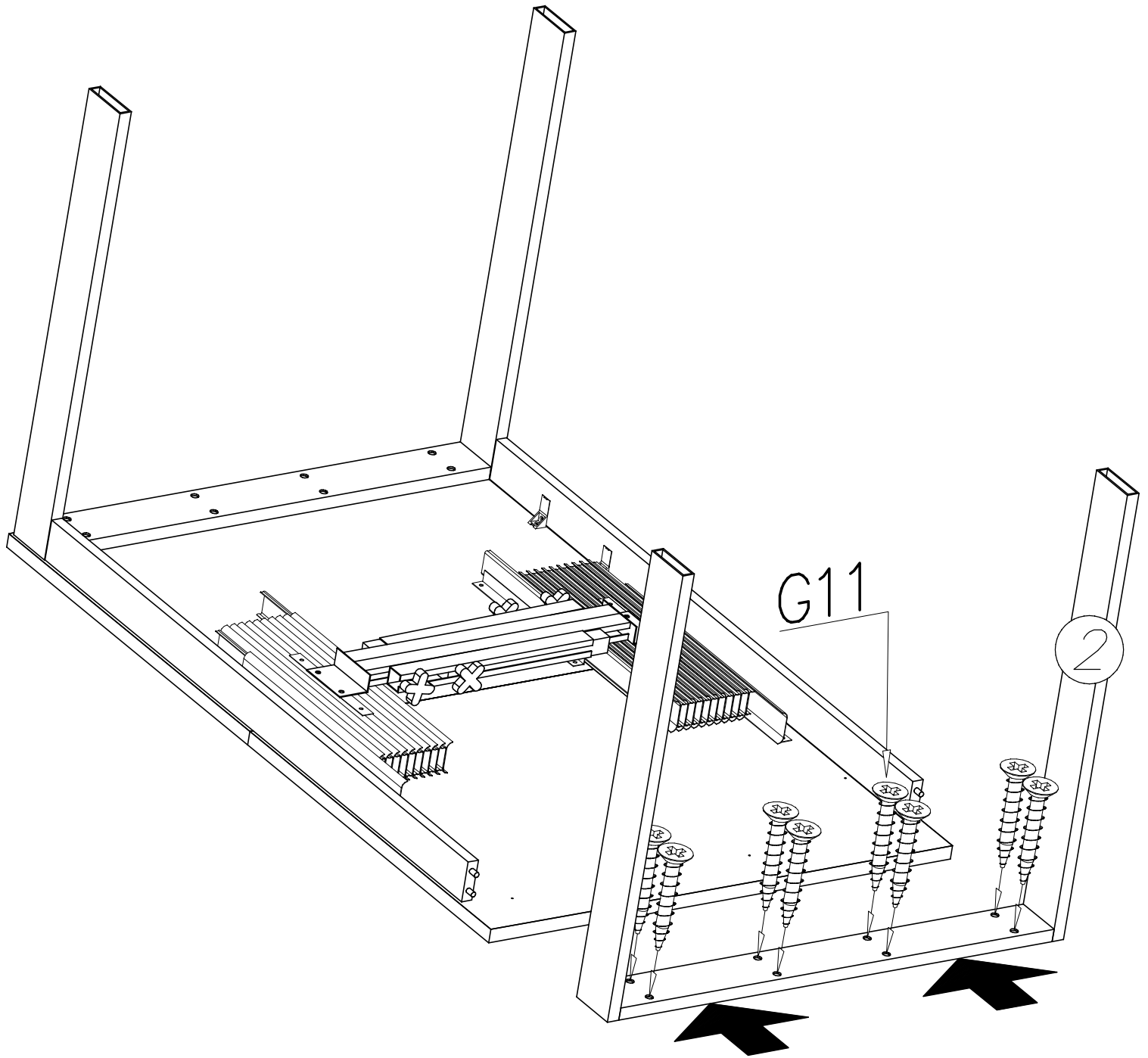


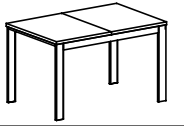
$a = b$



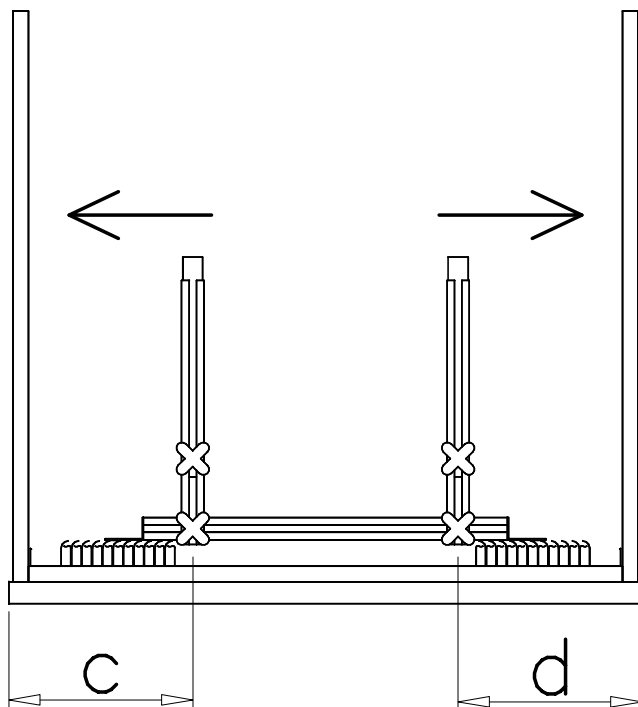
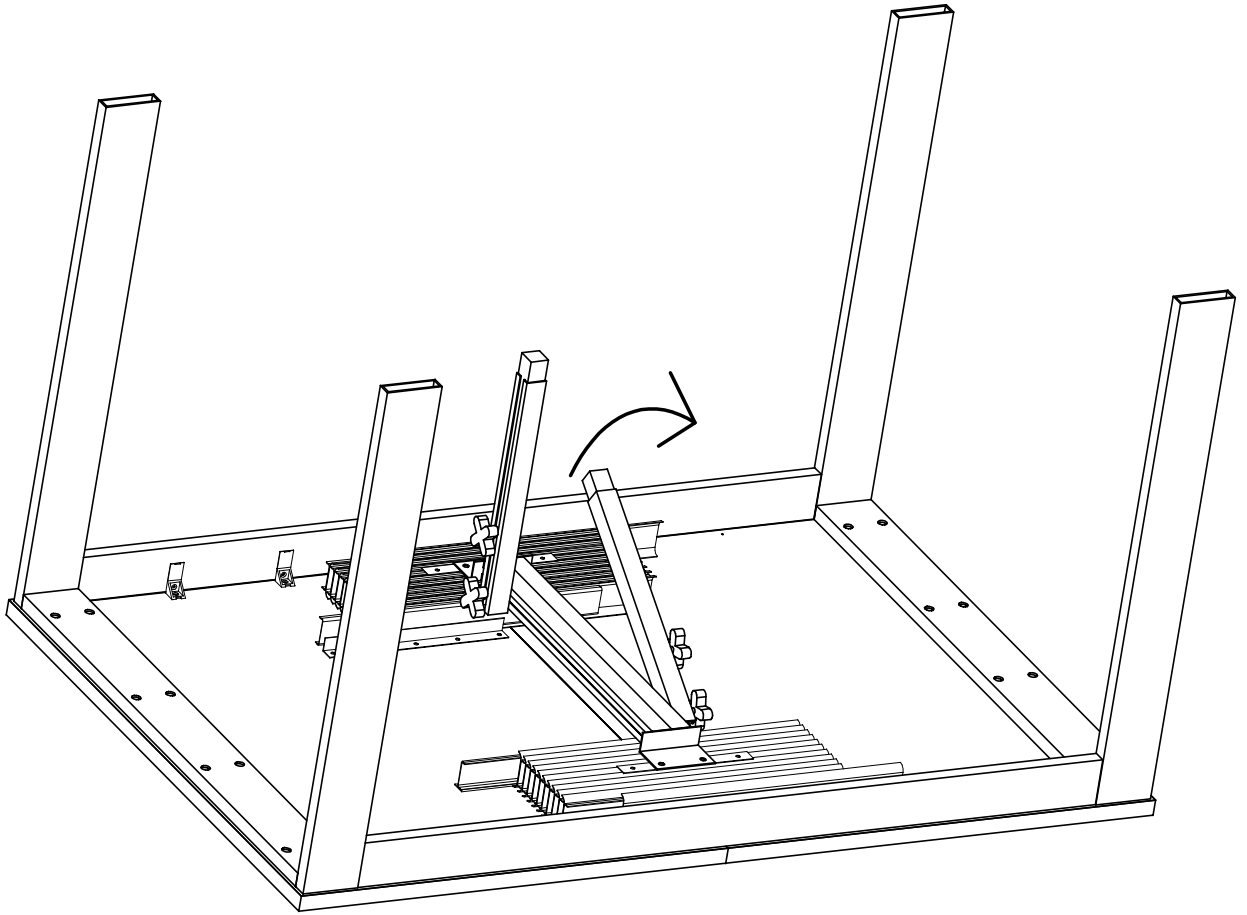


VII

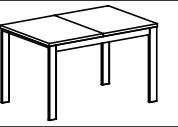




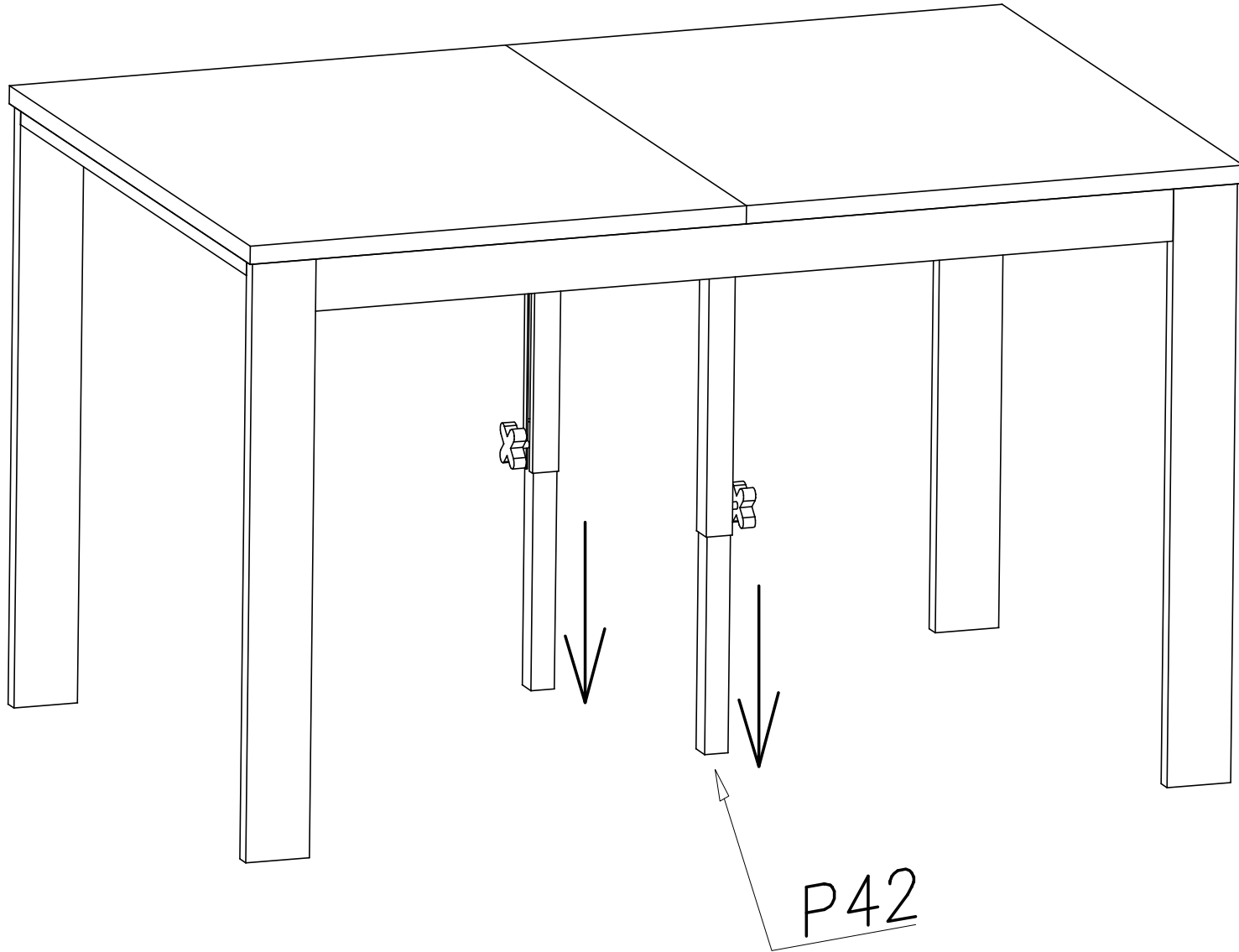
VIII

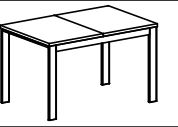


$$c = d$$

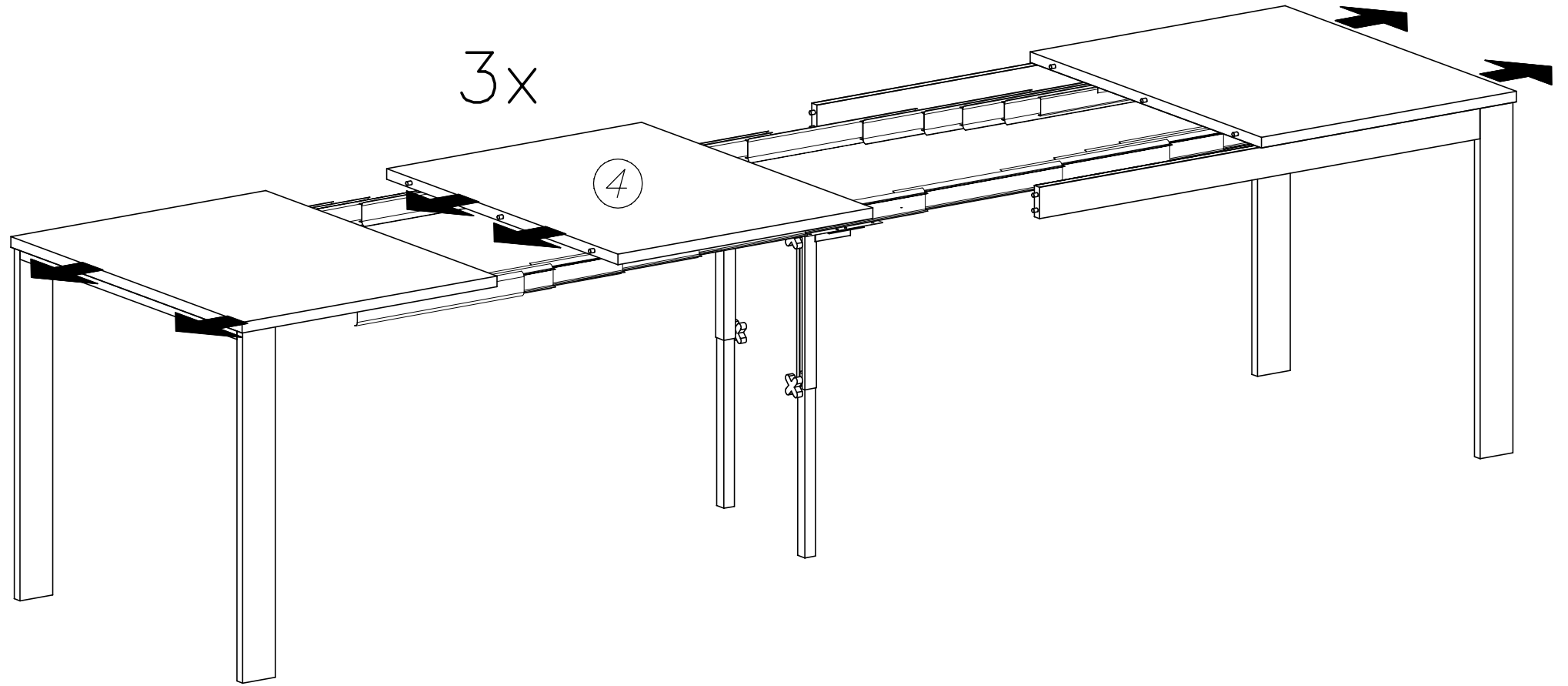


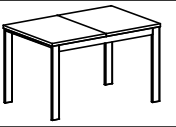
IX





X





XI

