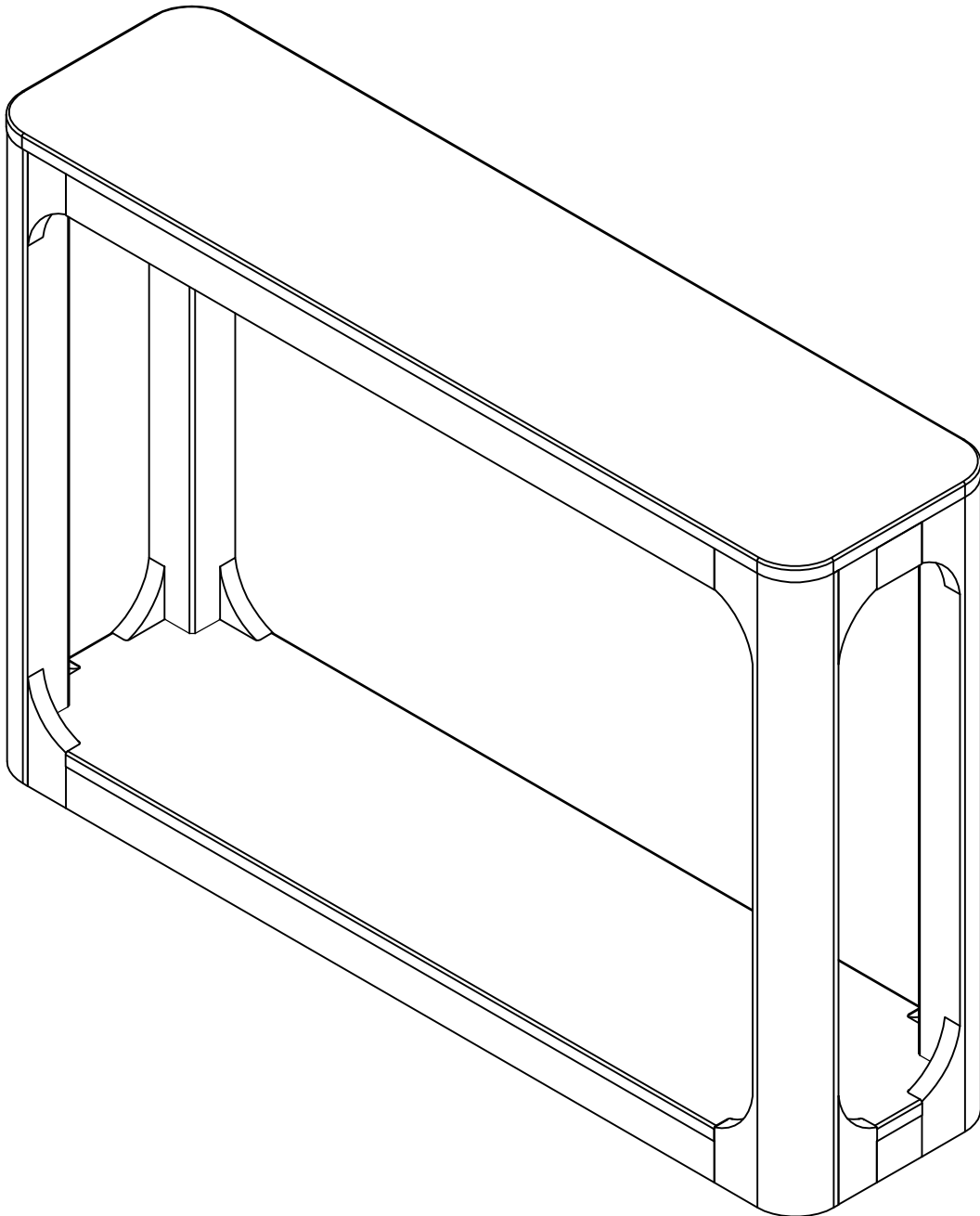
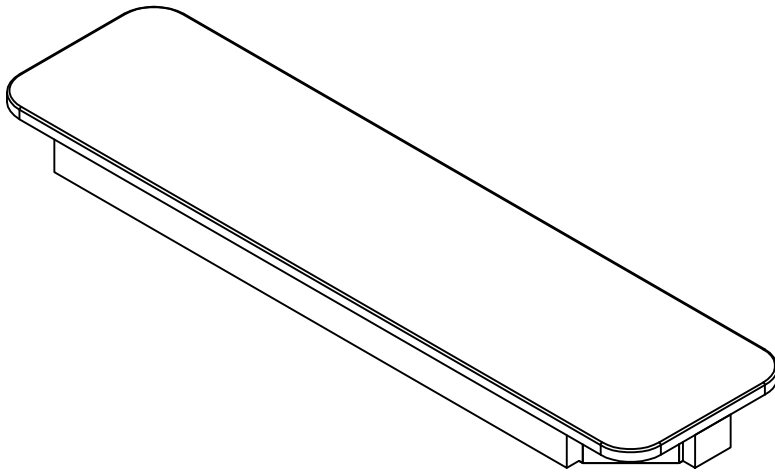


# **ATTENTION**

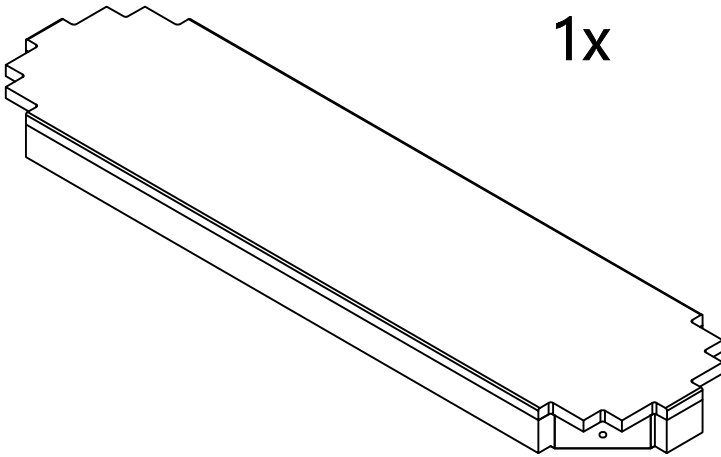
**PLEASE READ BEFORE OPENING + ASSEMBLING**

**CONSOLE TABLE WITH BOTTOM SHELF 46" (117cm)  
TABLE CONSOLE AVEC ÉTAGÈRE INFÉRIEURE  
MESA PARA CONSOLA CON ESTANTE INFERIOR**

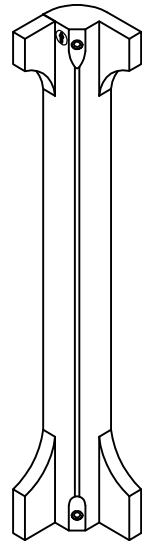




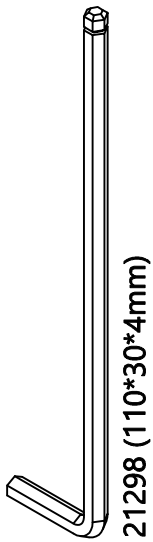
1x



1x

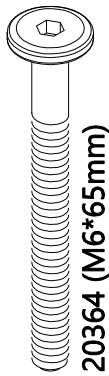


4x



21298 (110\*30\*4mm)

1x



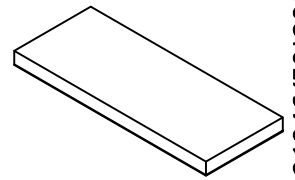
20364 (M6\*65mm)

8x



20130 (6\*19\*2mm)

8x



21946 (50\*20\*3mm)

4x

**⚠ WARNING:**

**CHOKING HAZARD**  
Small Parts  
Not for children under 3 years.  
To be Assembled by an Adult

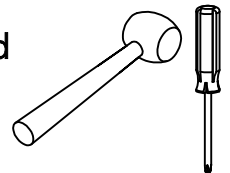
**⚠ ATTENTION:**

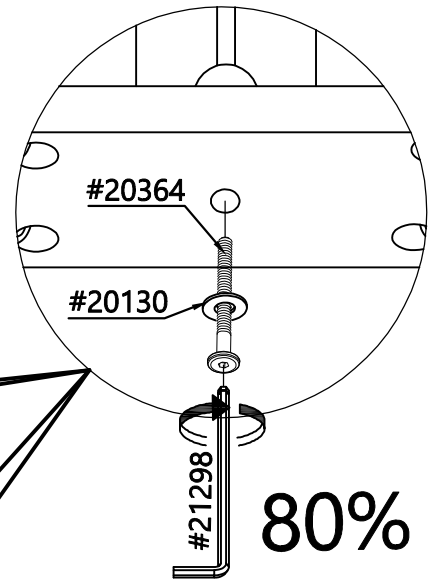
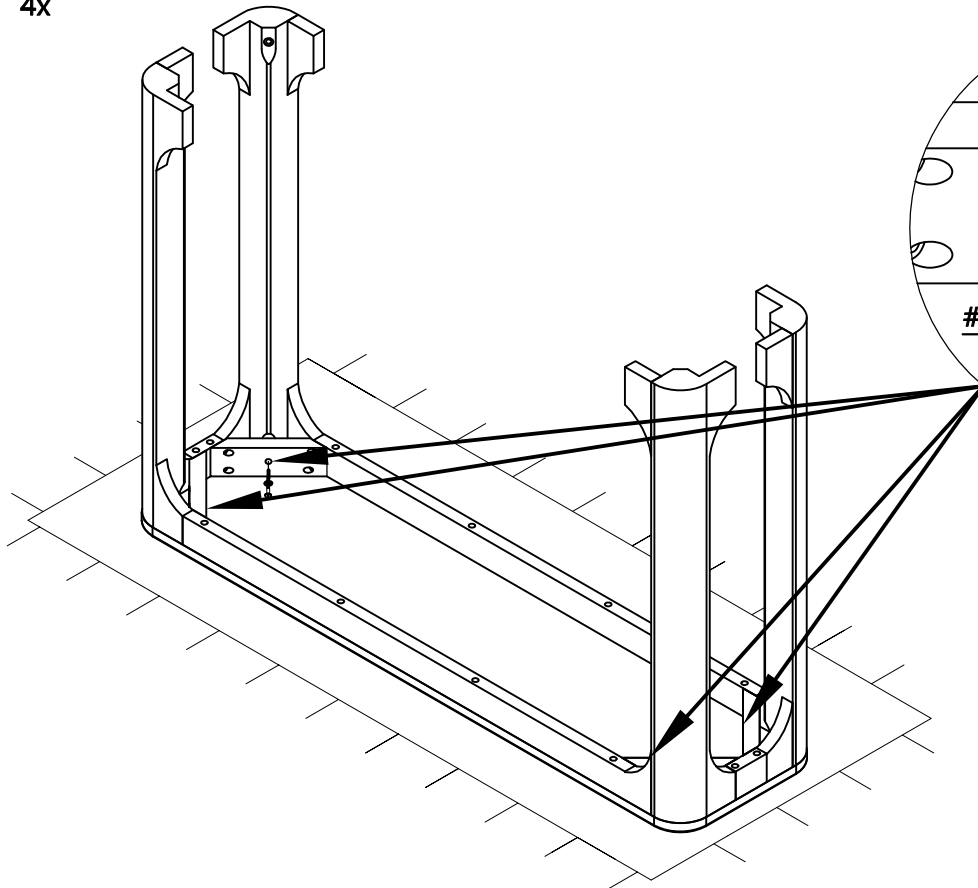
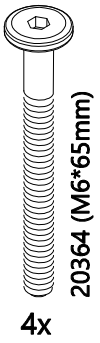
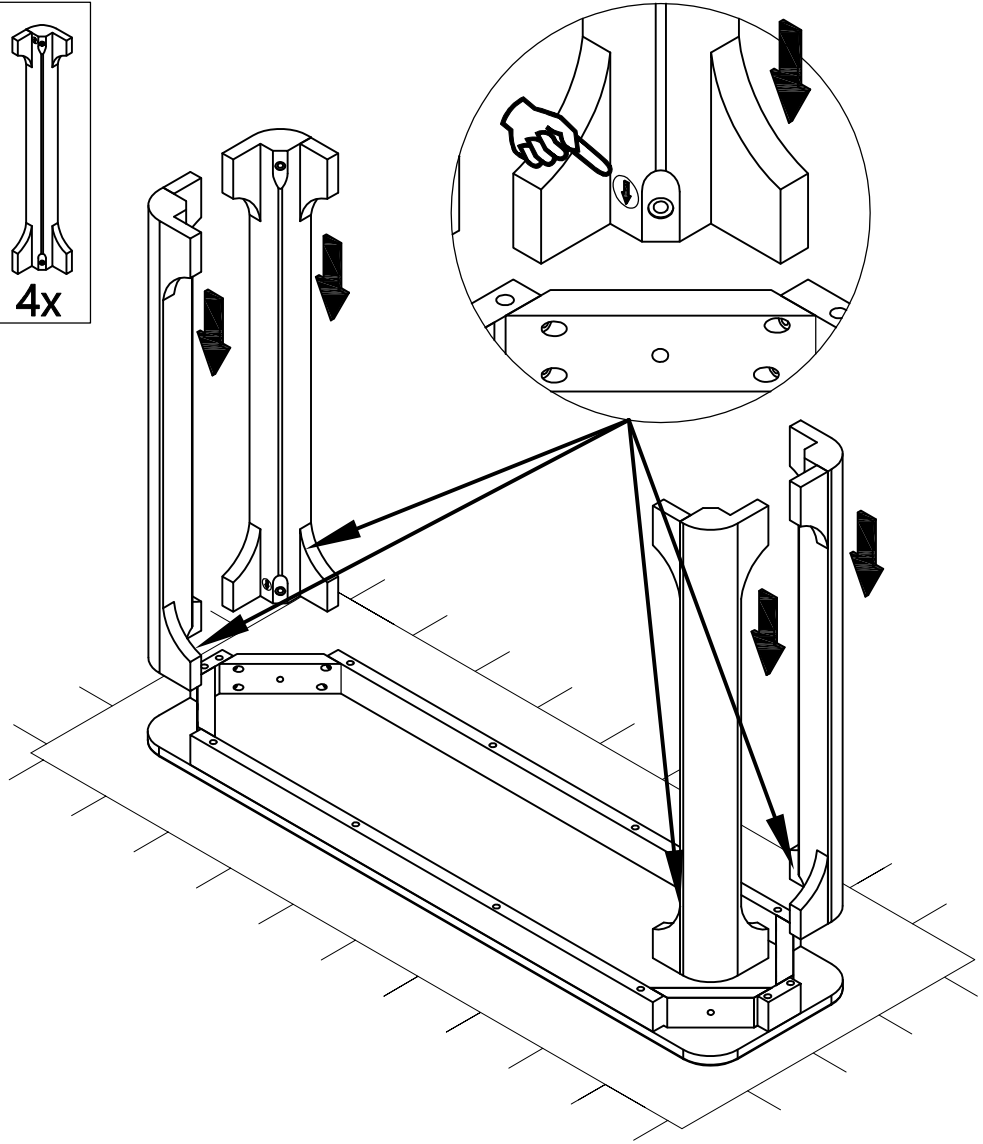
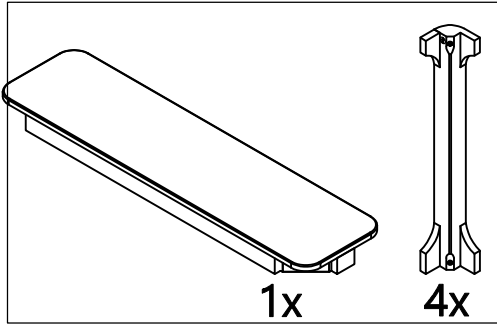
**RISQUE D'ÉTOUFFEMENT**  
Petites parties  
Ne convient pas aux enfants de  
moins de 3 ans.  
Doit être assemblé par un adulte

**⚠ ADVERTENCIA**

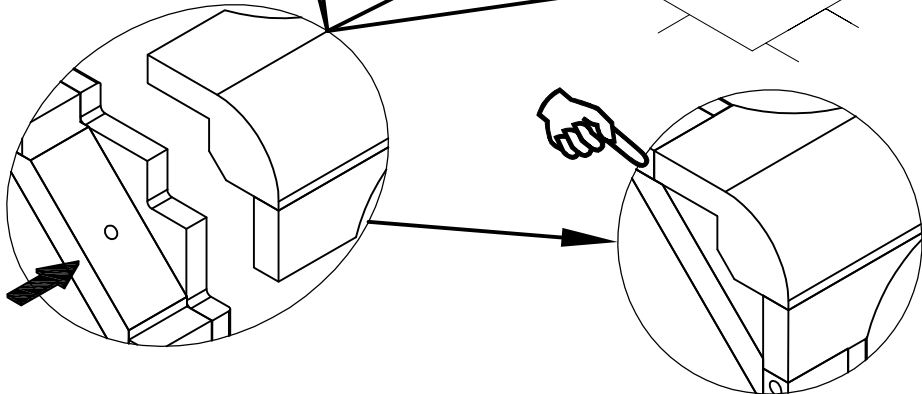
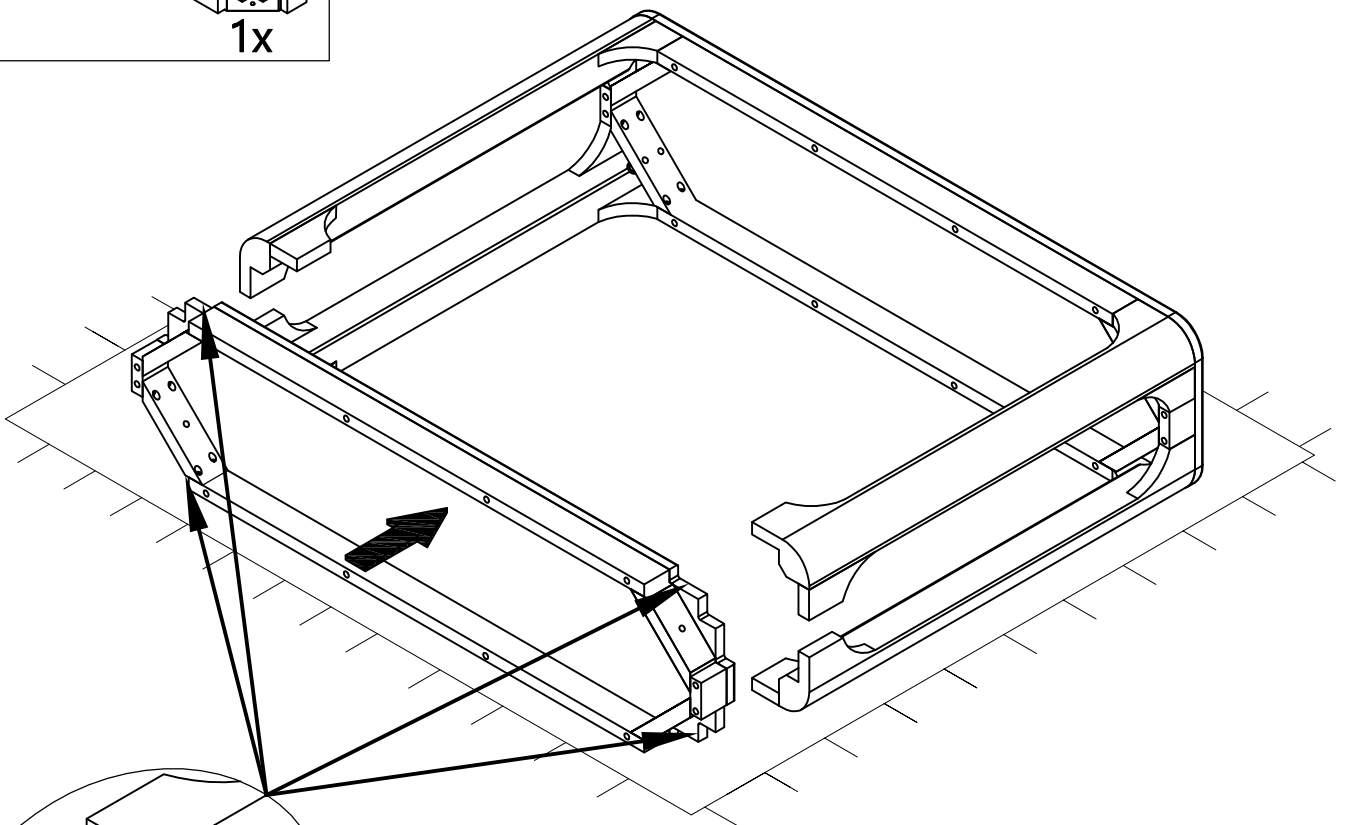
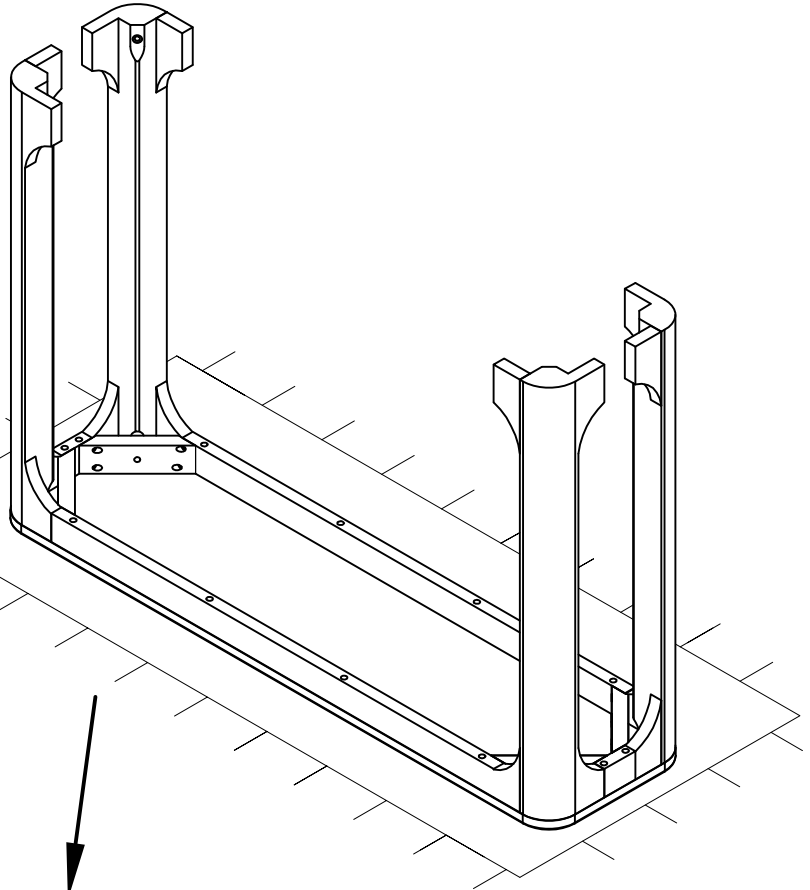
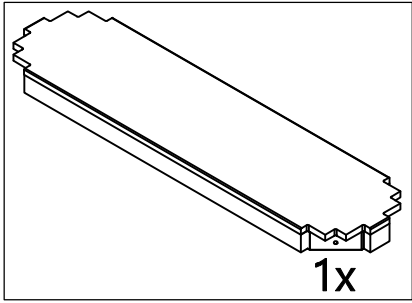
**PELIGRO DE ASFIXIA**  
Partes pequeñas  
No apta para niños menores  
de 3 años  
A ser ensamblado por un adulto

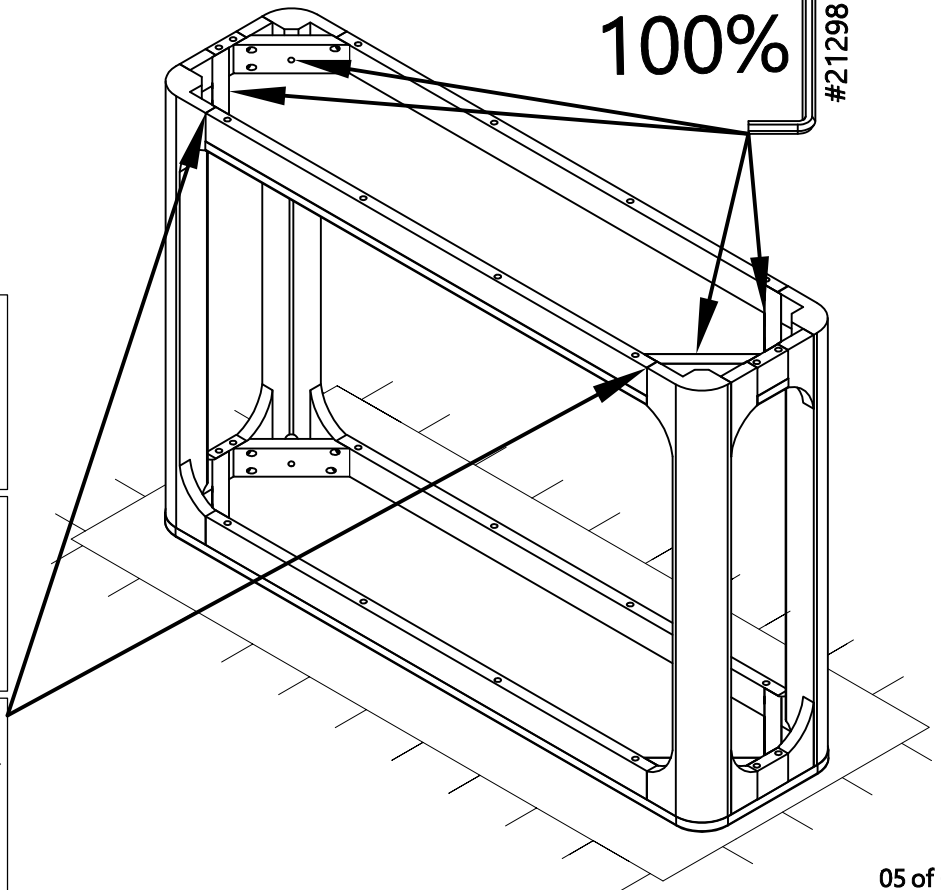
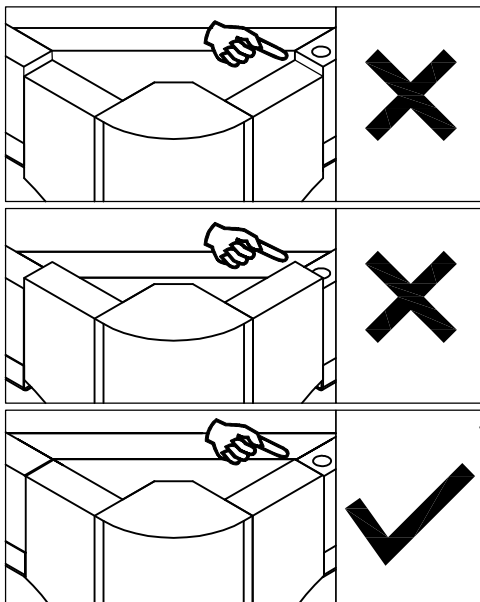
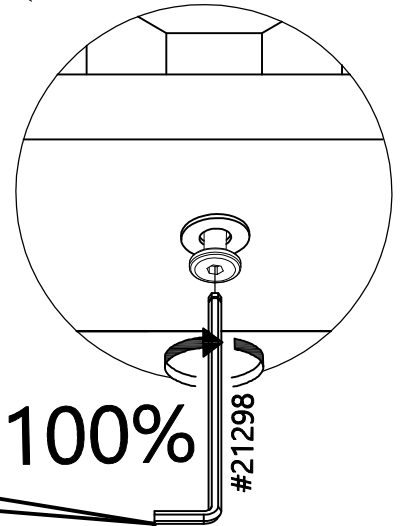
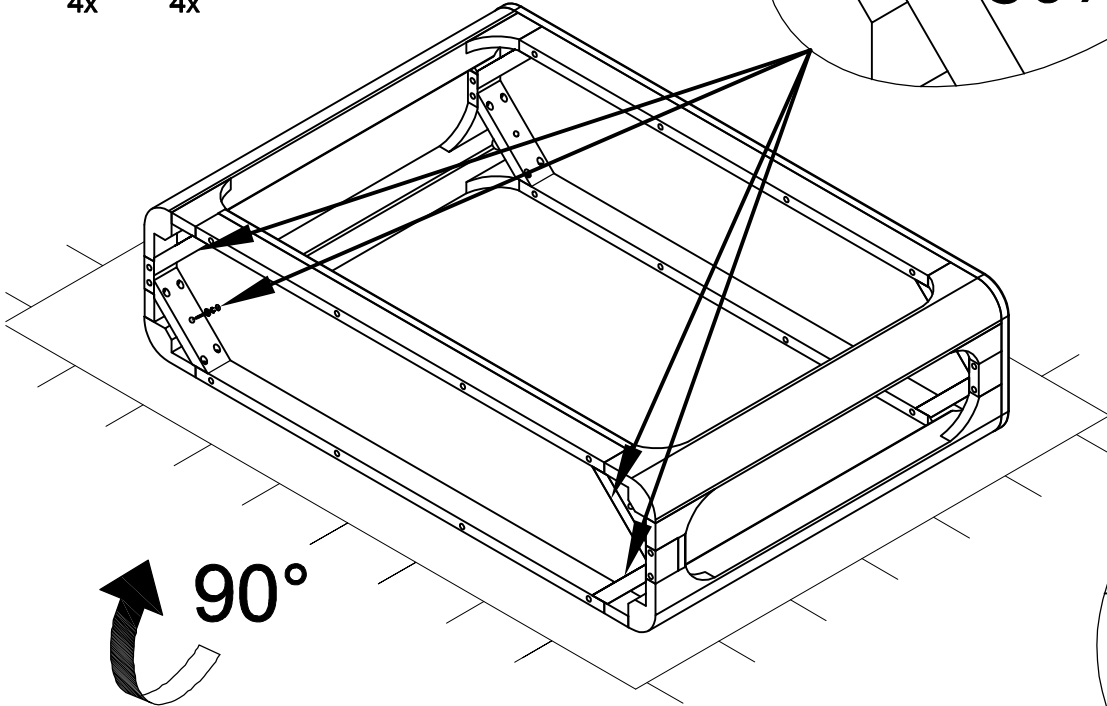
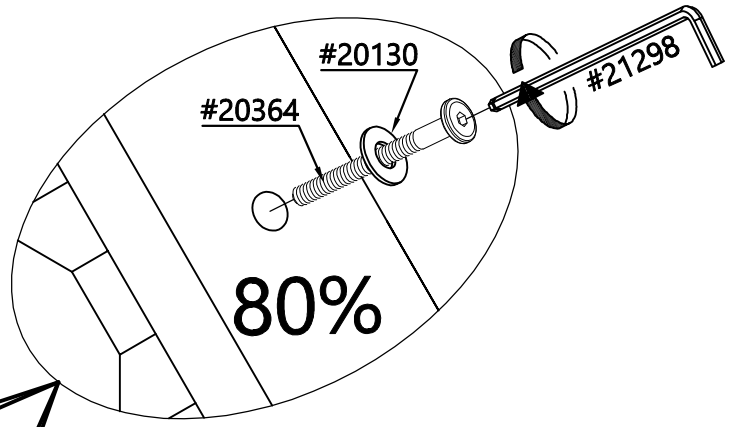
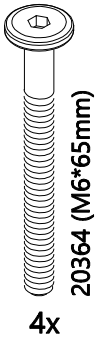
Not Included  
Non Inclus  
No Incluido

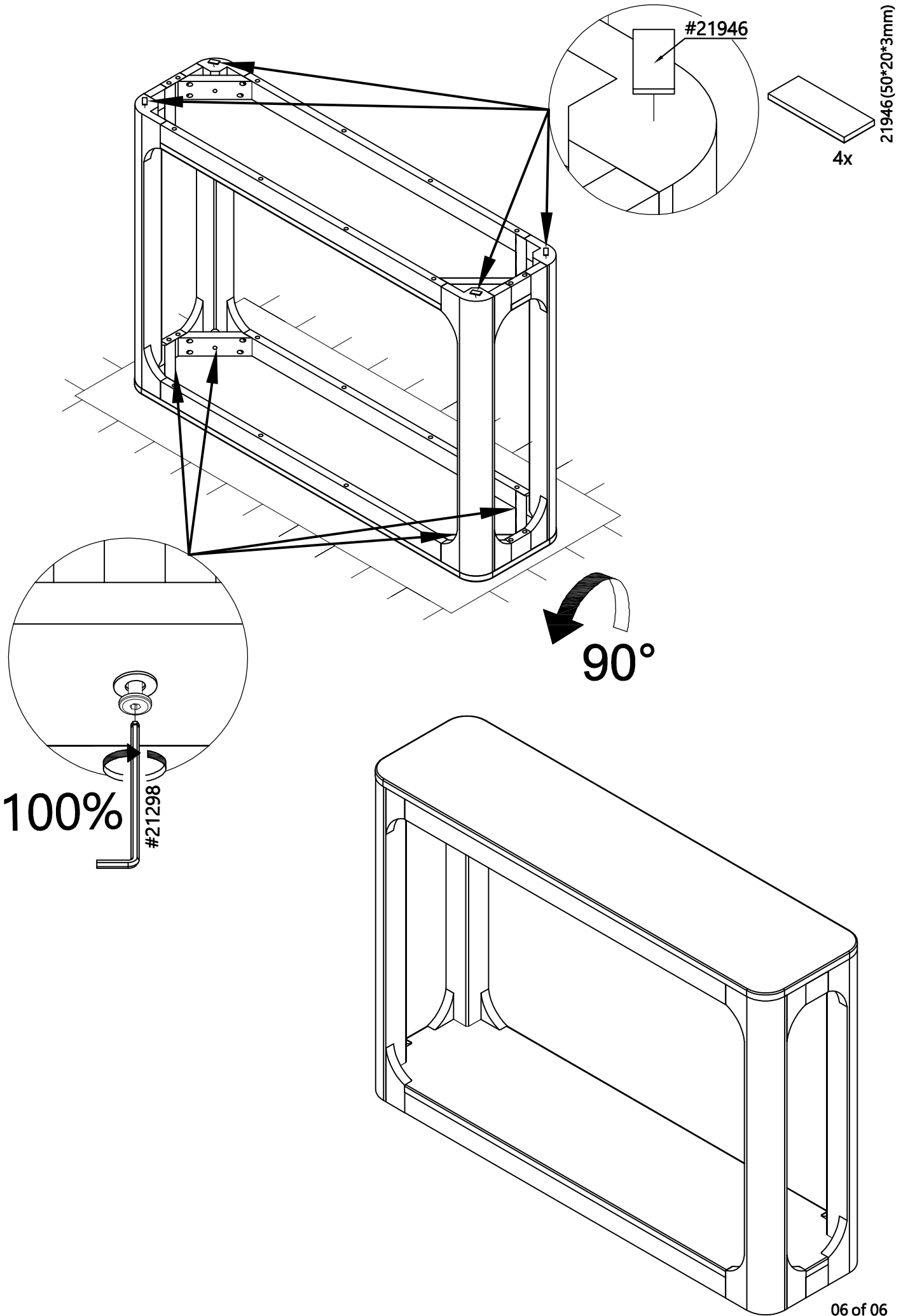




90°







#21946

21946 (50\*20\*3mm)

4x

90°

100%

#21298

## ENGLISH

Important:

Safety is our number one concern – please follow these simple safety tips:

Remember to check and tighten bolts/hardware once every few month, as these may loosen with use over time.

Make sure to anchor your large dressers to the wall with the free anti-tip kit provided.

Read and follow the safety instructions on the card attached to the front of your dresser.

---

## FRANÇAIS

Important :

La sécurité est notre première préoccupation – veuillez suivre ces simples conseils de sécurité :

N'oubliez pas de vérifier et de serrer les boulons/la quincaillerie une fois tous les deux ou trois mois car ces derniers peuvent se desserrer avec le temps.

Assurez-vous d'ancrer vos grosses commodes au mur à l'aide de la trousse anti-basculement fournie.

Importante:

La seguridad es nuestra preocupación número uno - siga estos sencillos consejos de seguridad:

Recuerde revisar y apretar tornillos / herrajes una vez cada pocos meses, ya que estos pueden aflojarse con el uso a lo largo del tiempo.

Asegúrese de anclar sus aparadores grandes a la pared con el kit anti-tip gratuito proporcionado. Lea y siga las instrucciones de seguridad de la tarjeta colocada en la parte frontal de la cómoda.