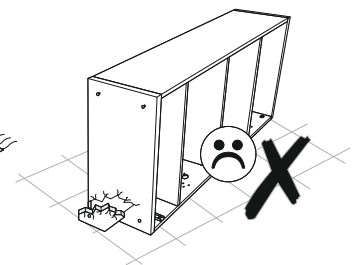
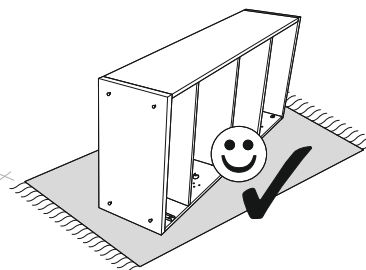
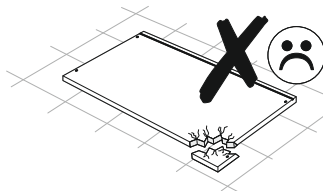
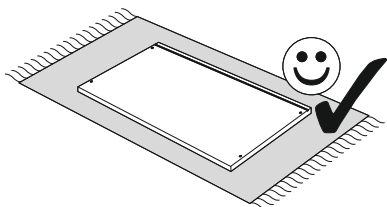
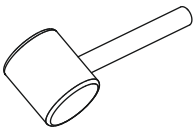
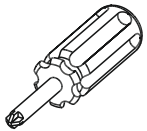
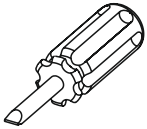
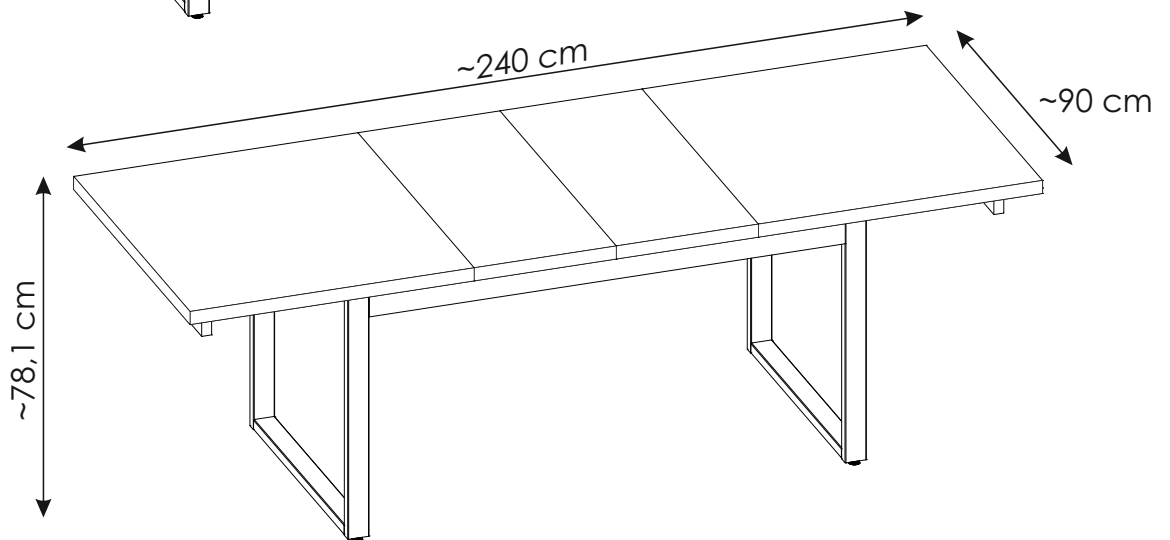
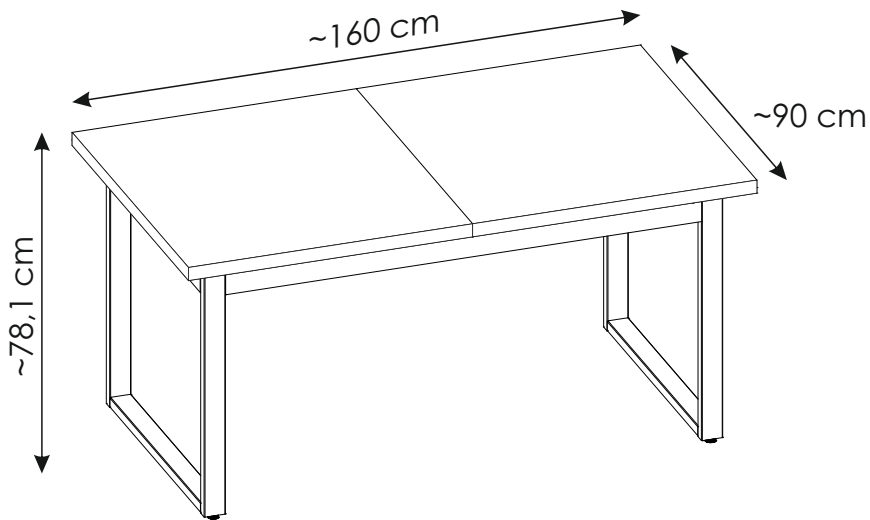
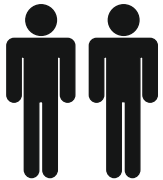
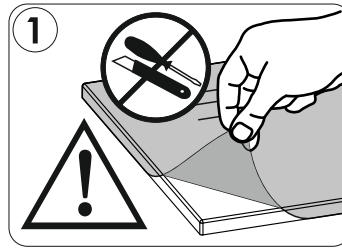
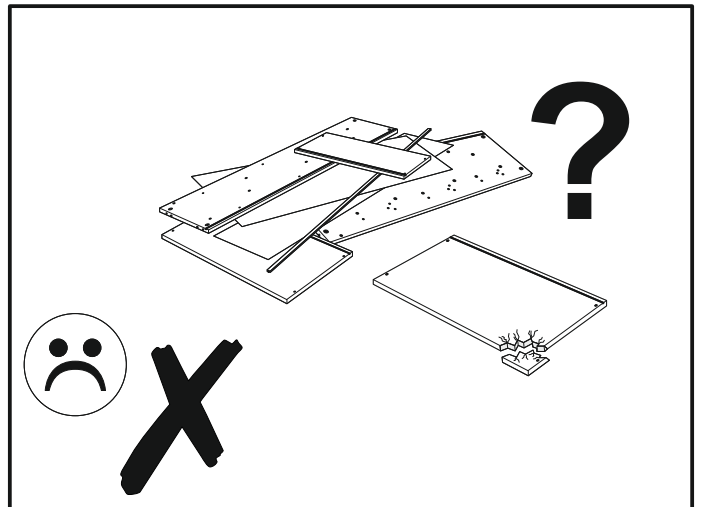
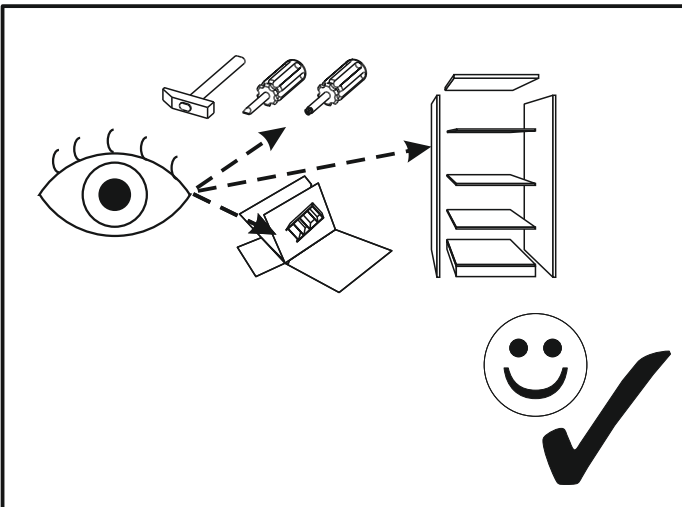
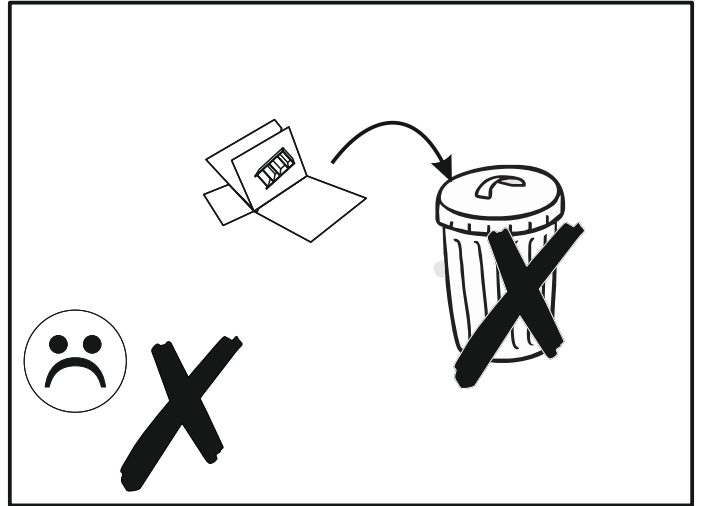
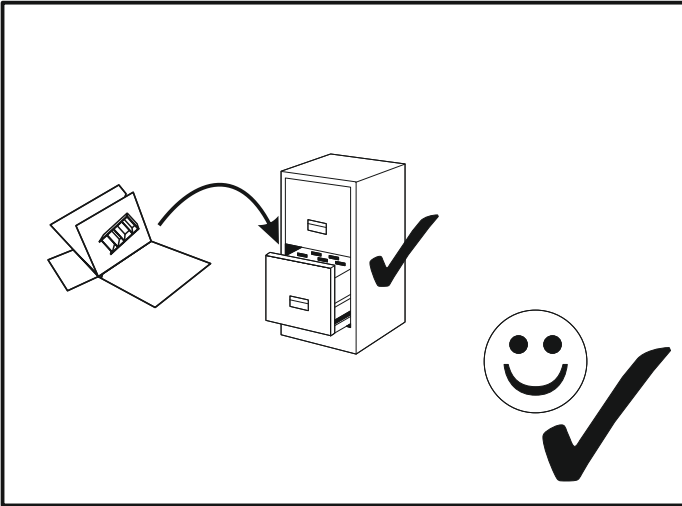
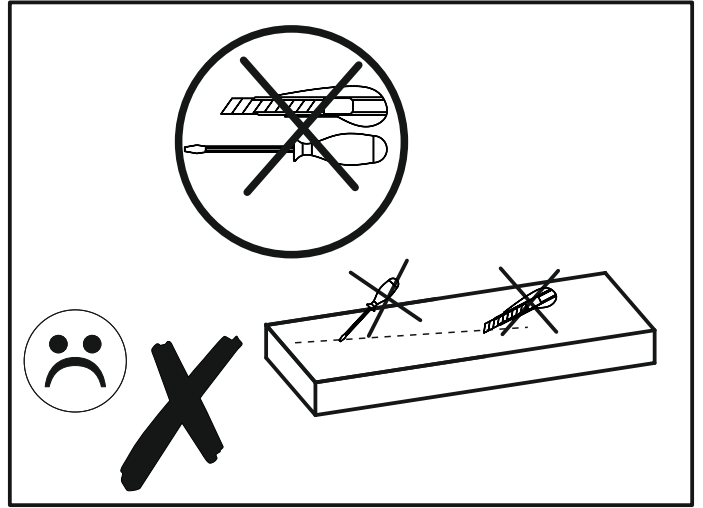
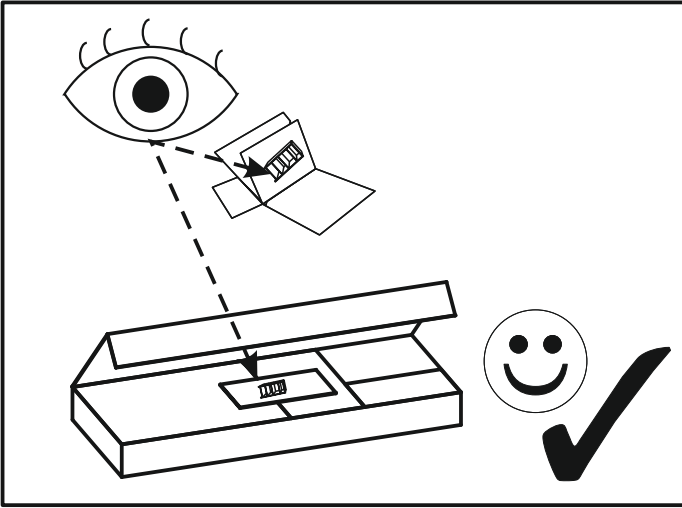


# MWST03

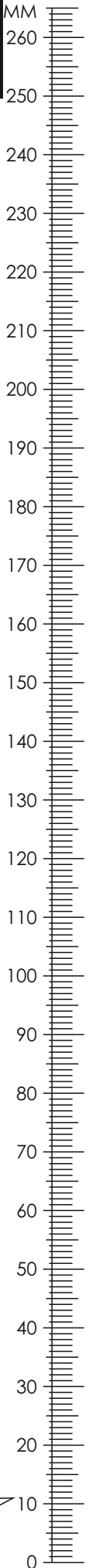



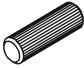
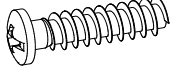


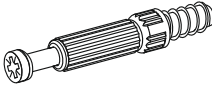
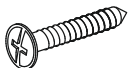
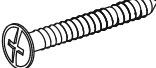

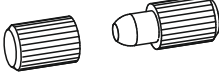
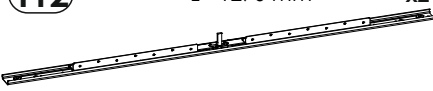
60 min

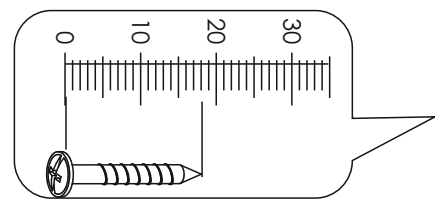
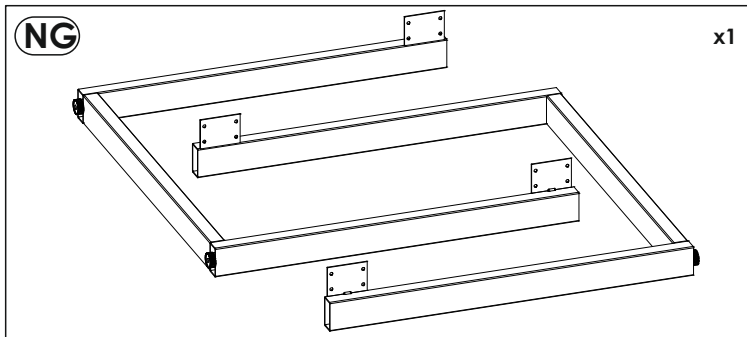




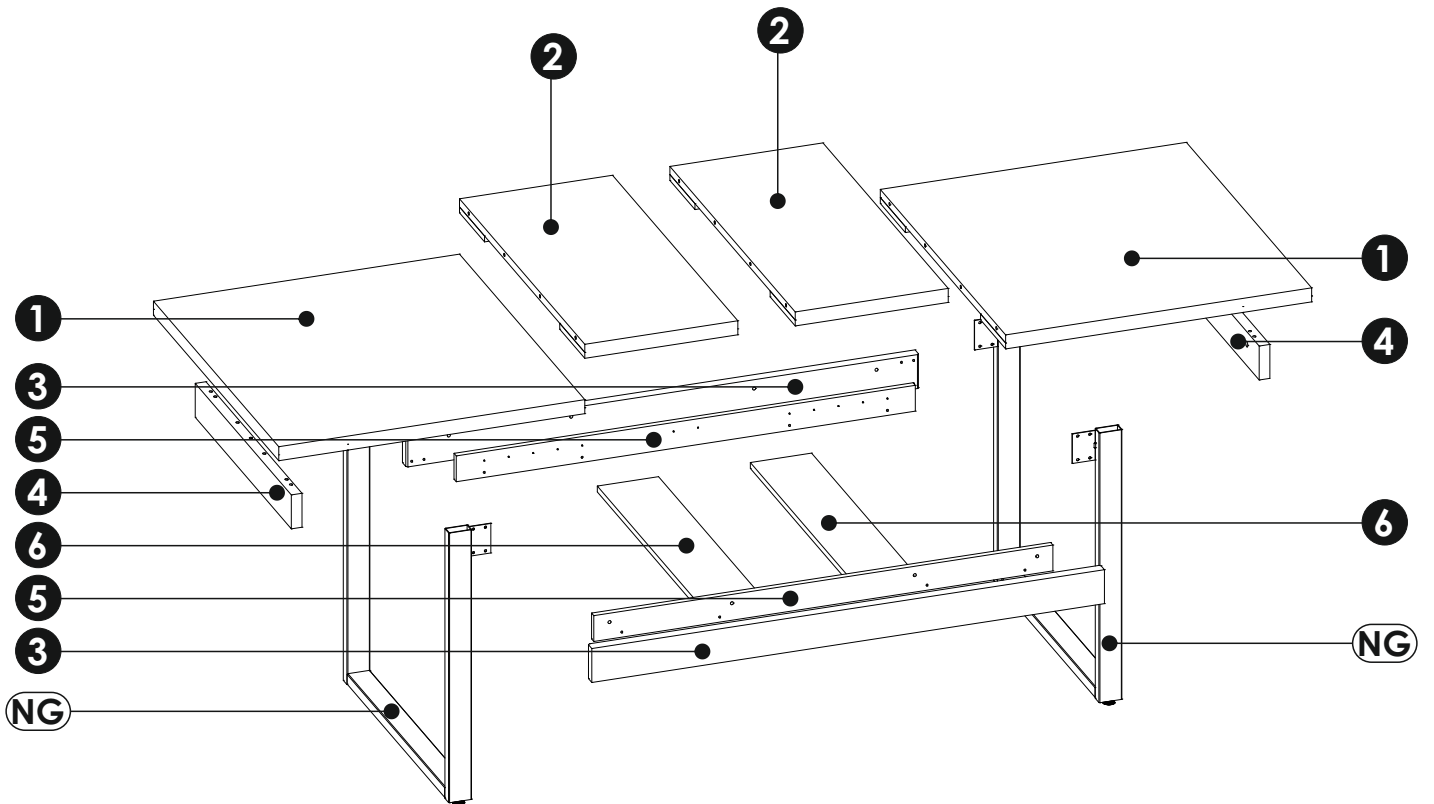
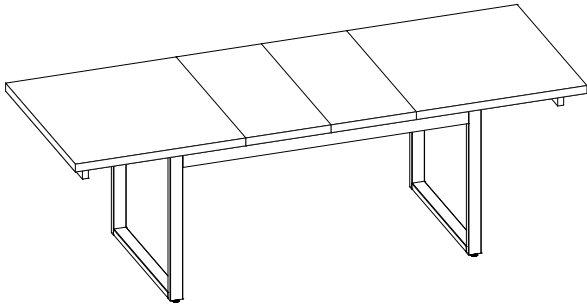
# MWST03



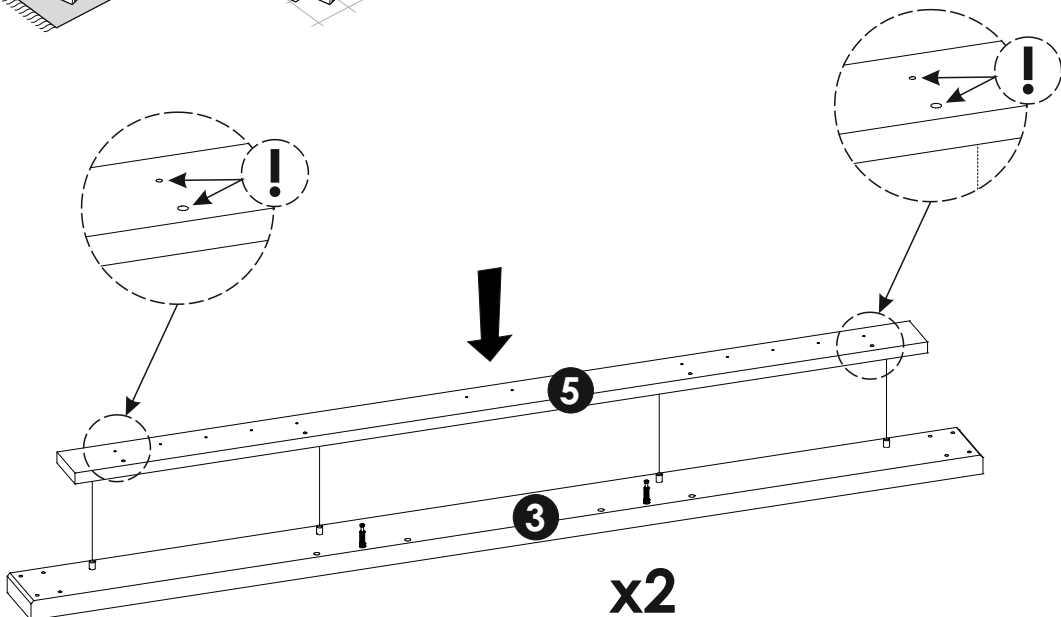
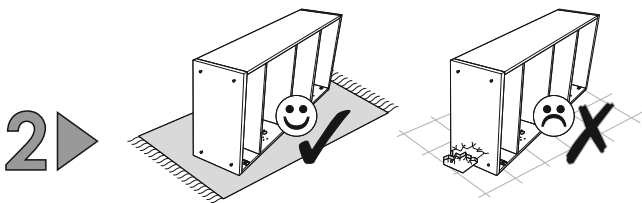
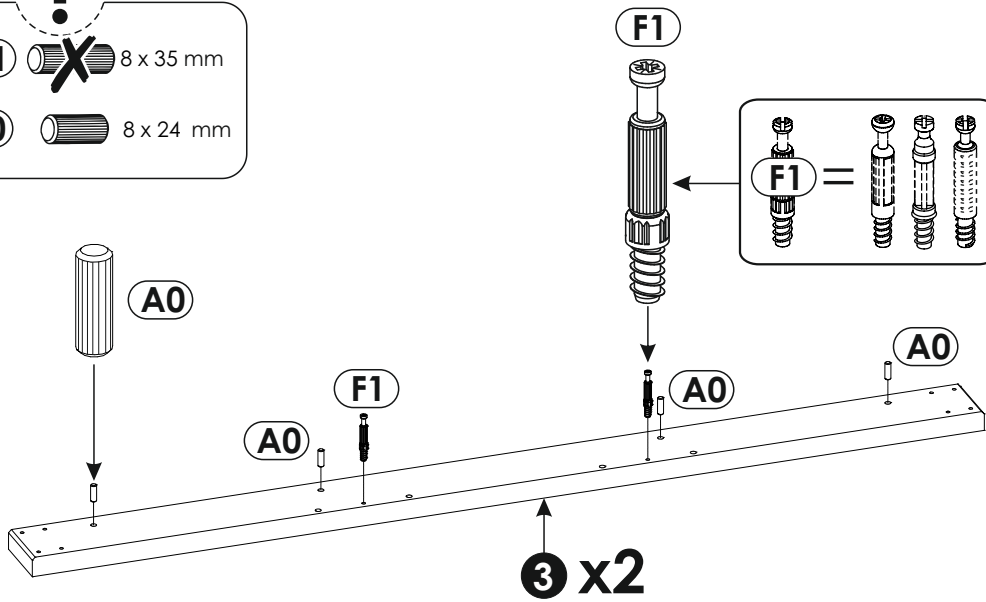
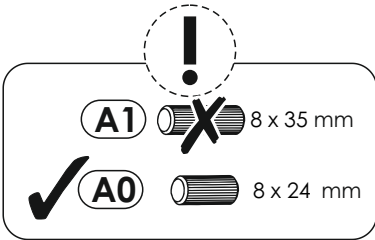
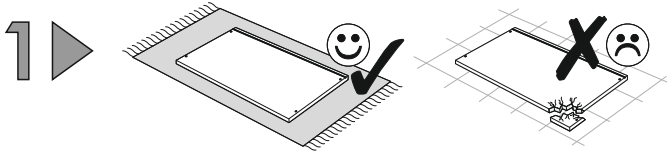
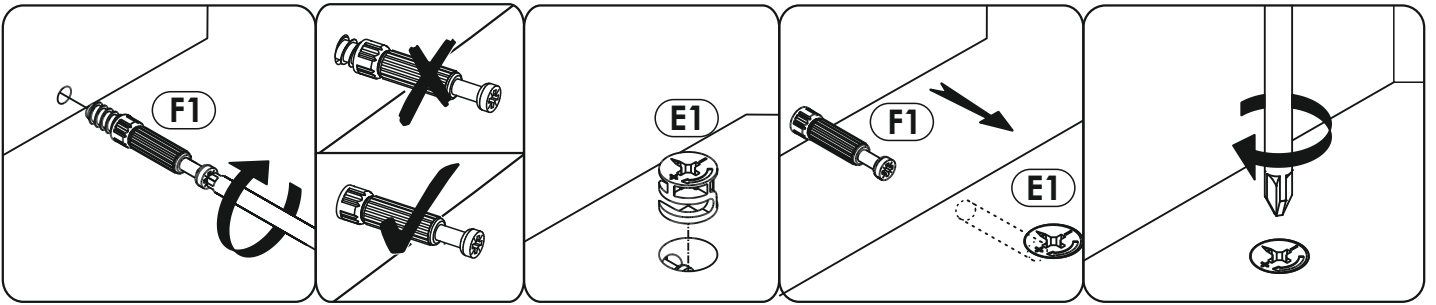
<b>A0</b> 8 x 24 mm x8 	<b>A1</b> 8 x 35 mm x16 	<b>C9</b> 6.3 x 24 mm x16 
<b>E0</b> Ø16 x10 	<b>E1</b> 15 x 12 mm x10 	<b>F1</b> 6 x 34 mm x10 
<b>I12</b> 4 x 30 mm x40 	<b>I14</b> 4 x 40 mm x8 	<b>O2A</b> ø20 x12 
<b>R8</b> x12 	<b>T12</b> L - 1270 mm x2 	

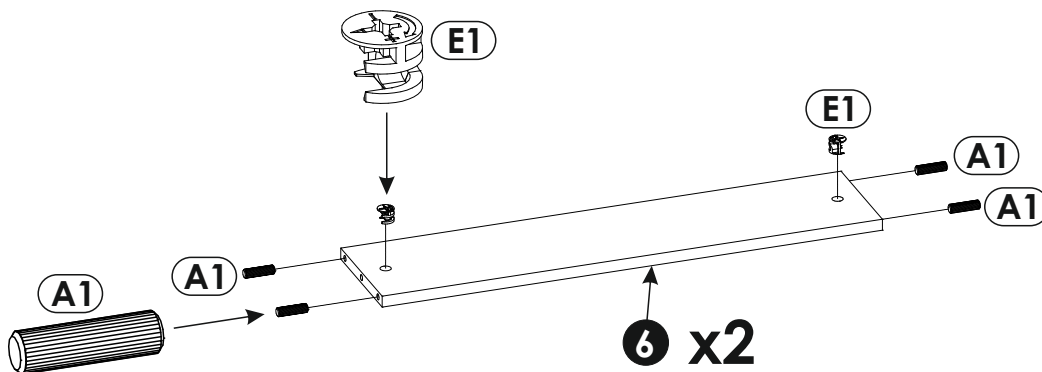
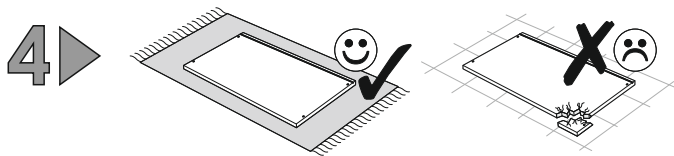
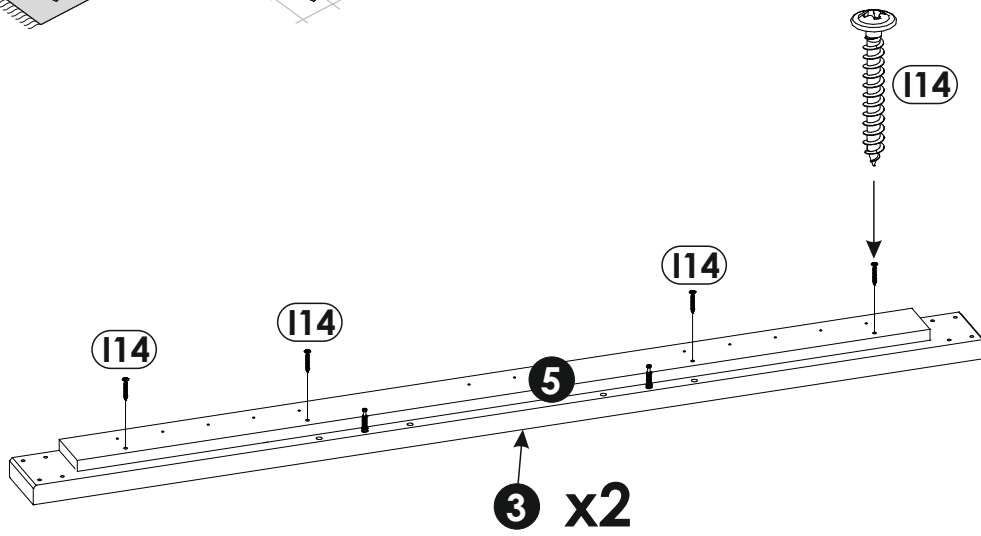
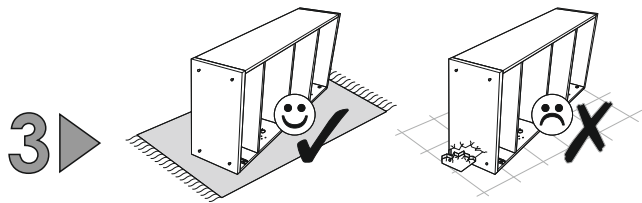


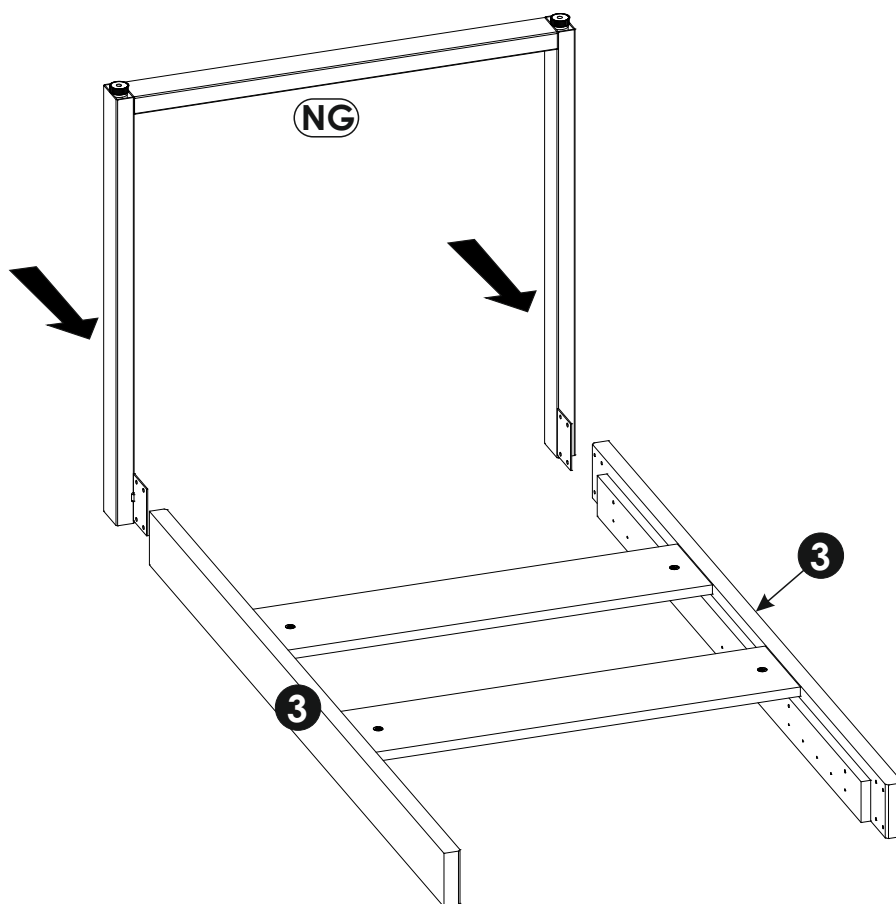
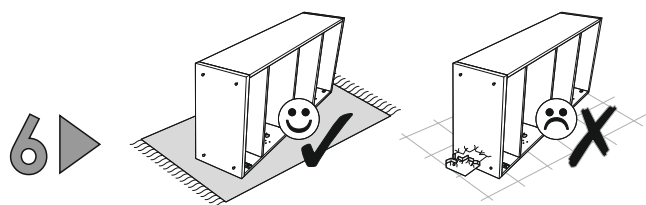
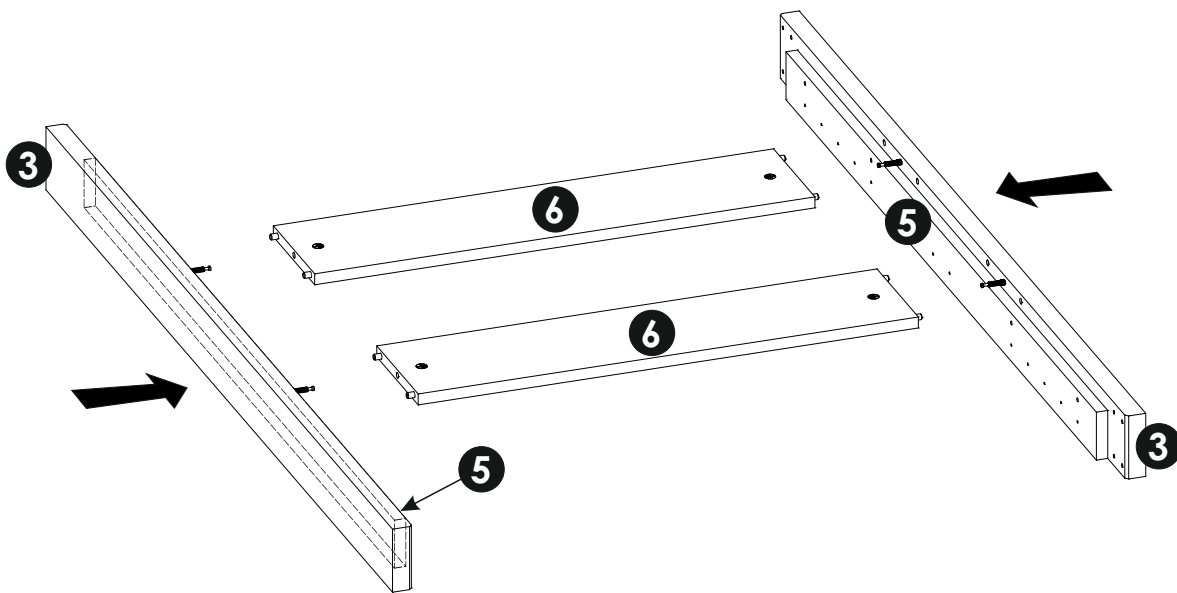
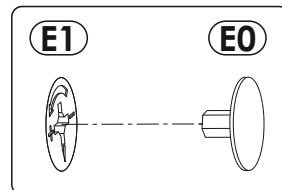
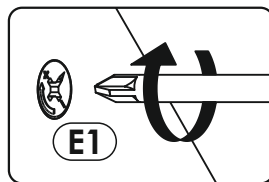
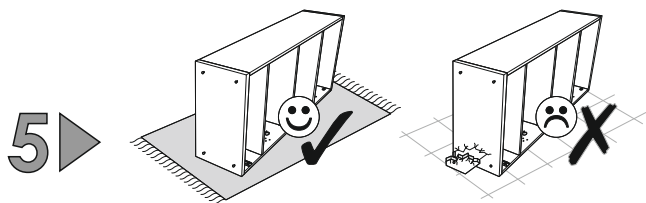
# MWST03



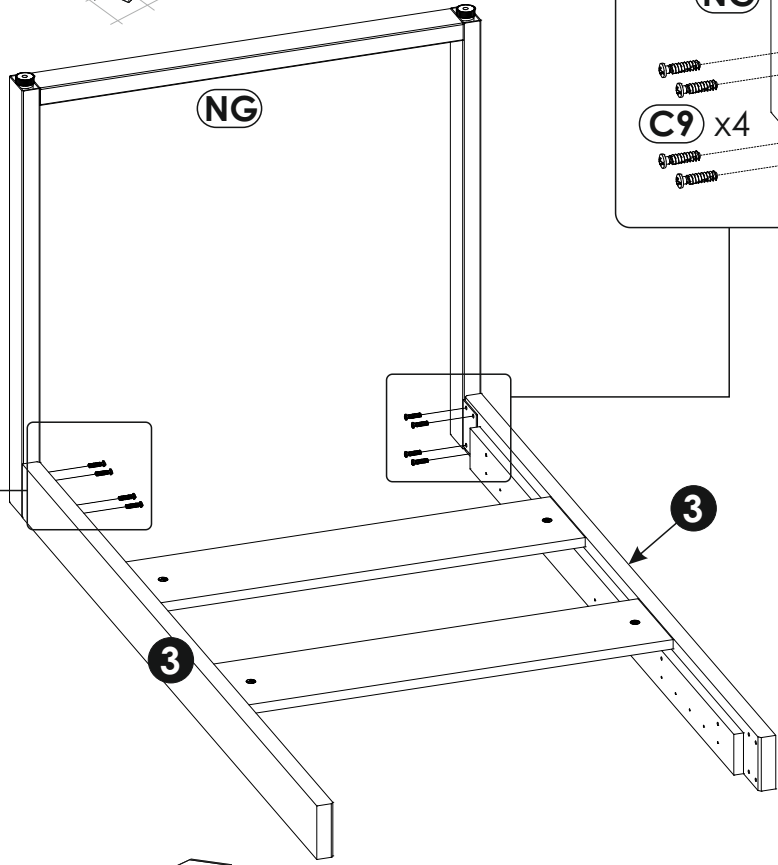
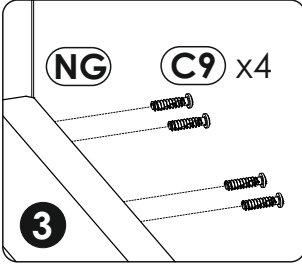
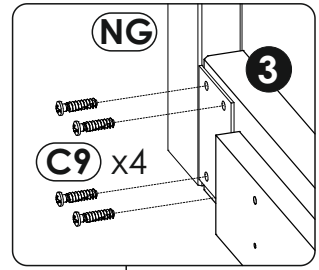
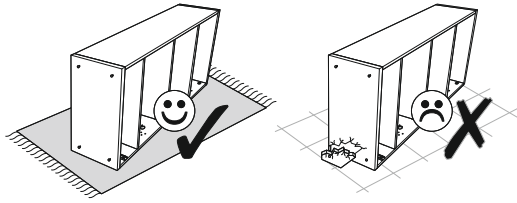
<b>1</b>	900	800	38	x2	2/4
<b>2</b>	900	400	38	x2	3/4
<b>3</b>	1340	92	28	x2	1/4
<b>4</b>	690	92	28	x2	1/4
<b>5</b>	1200	70	16	x2	1/4
<b>6</b>	704	160	16	x2	1/4
<b>NG</b>	741	760	120	x2	4/4



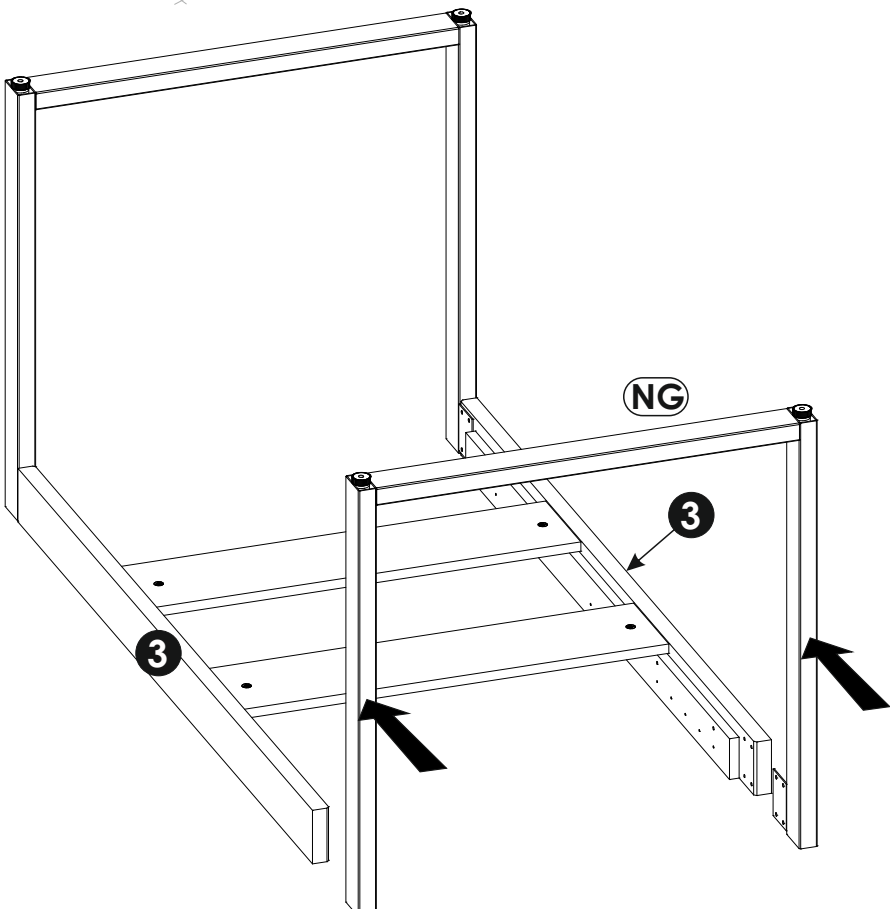
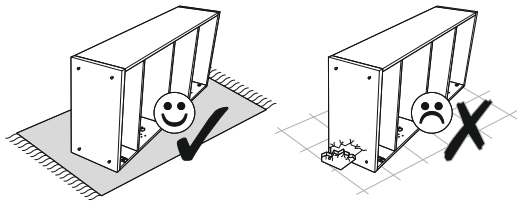




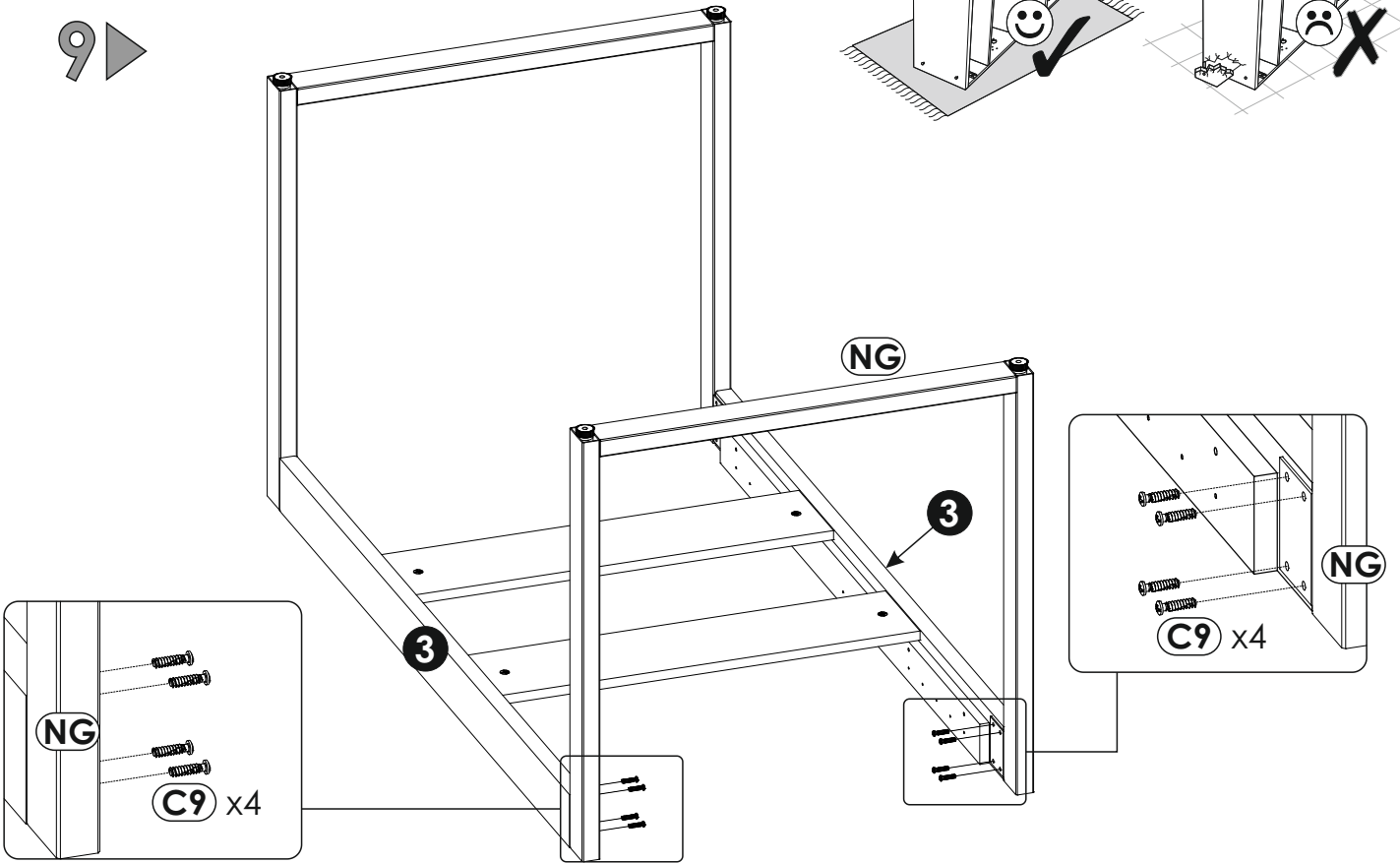
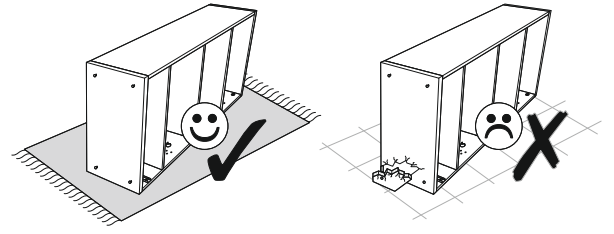
7 ▶



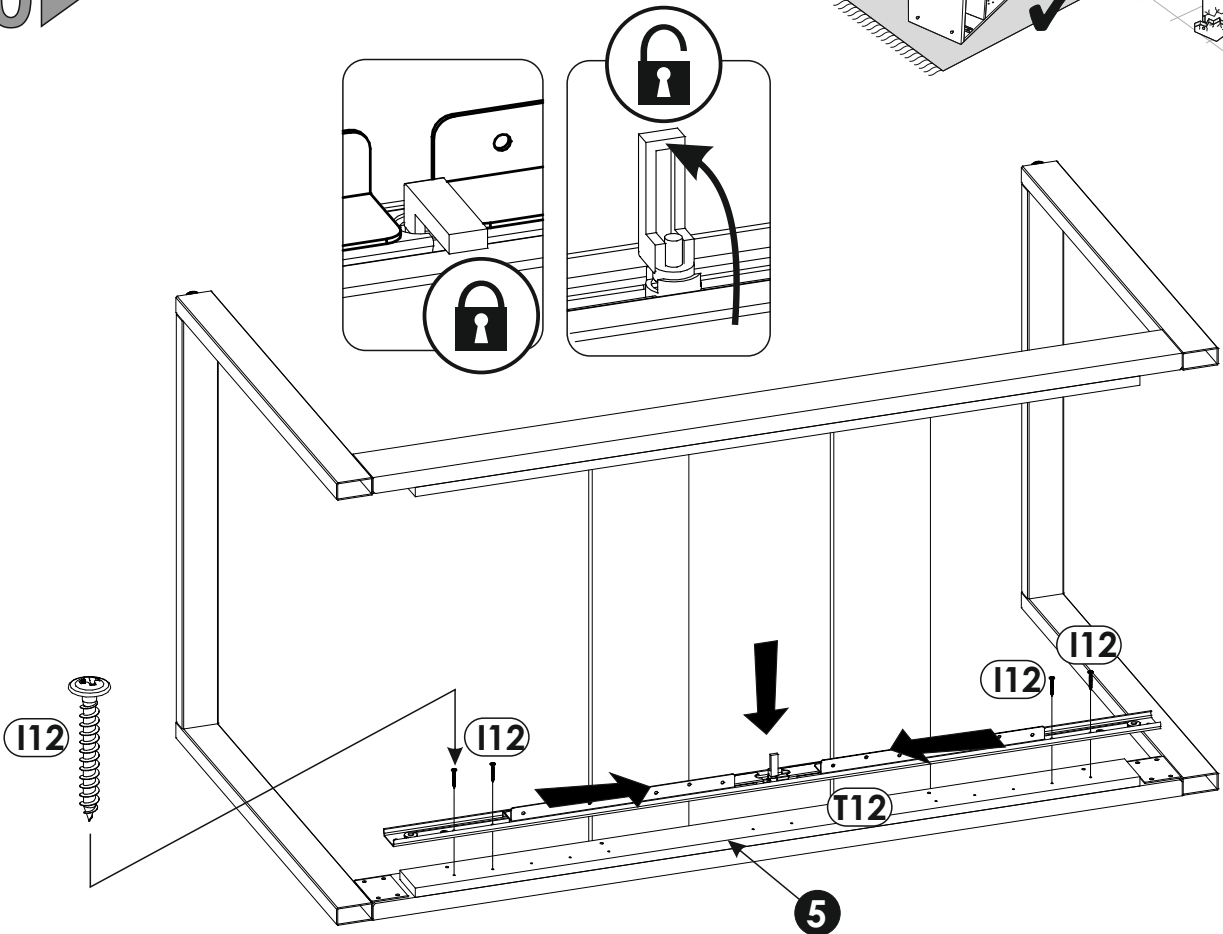
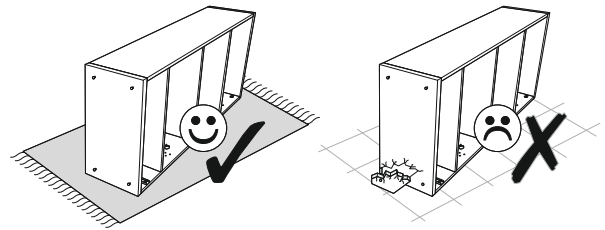
8 ▶



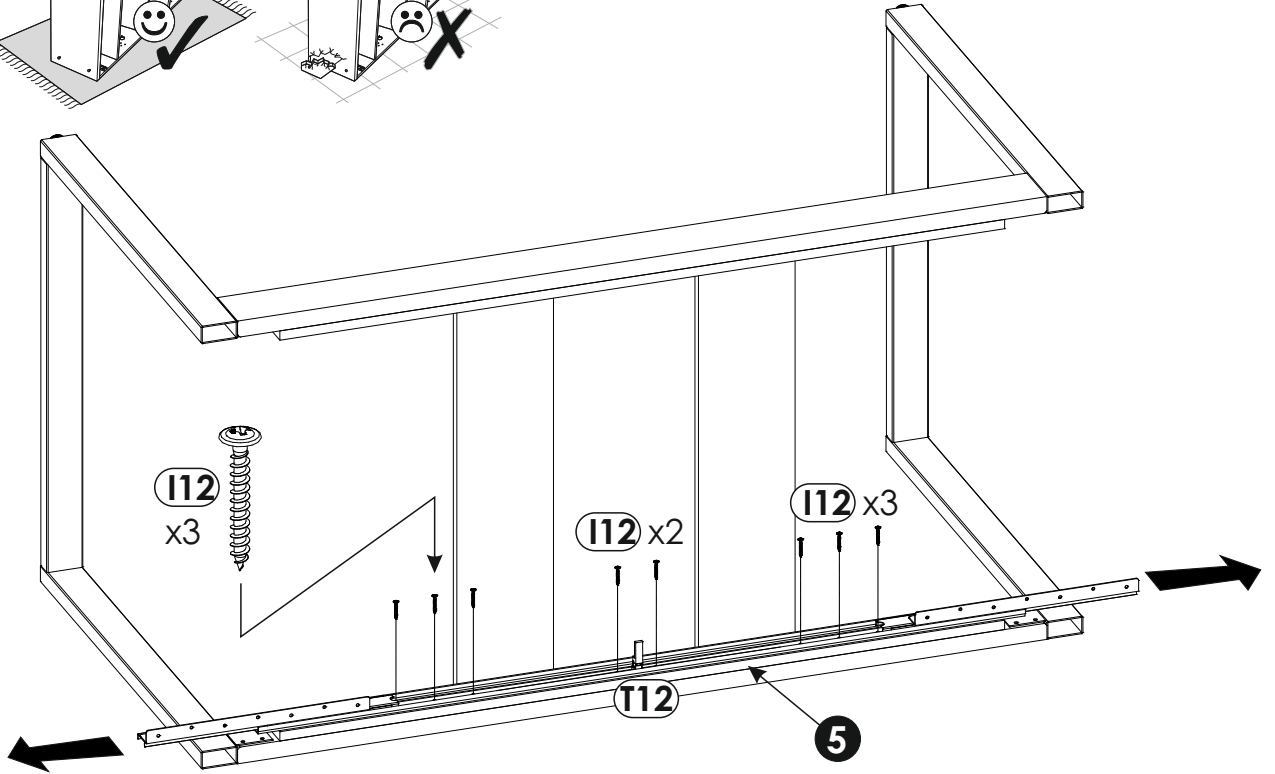
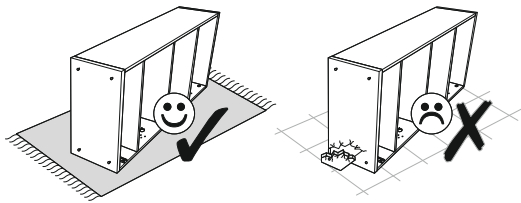
9 ▶



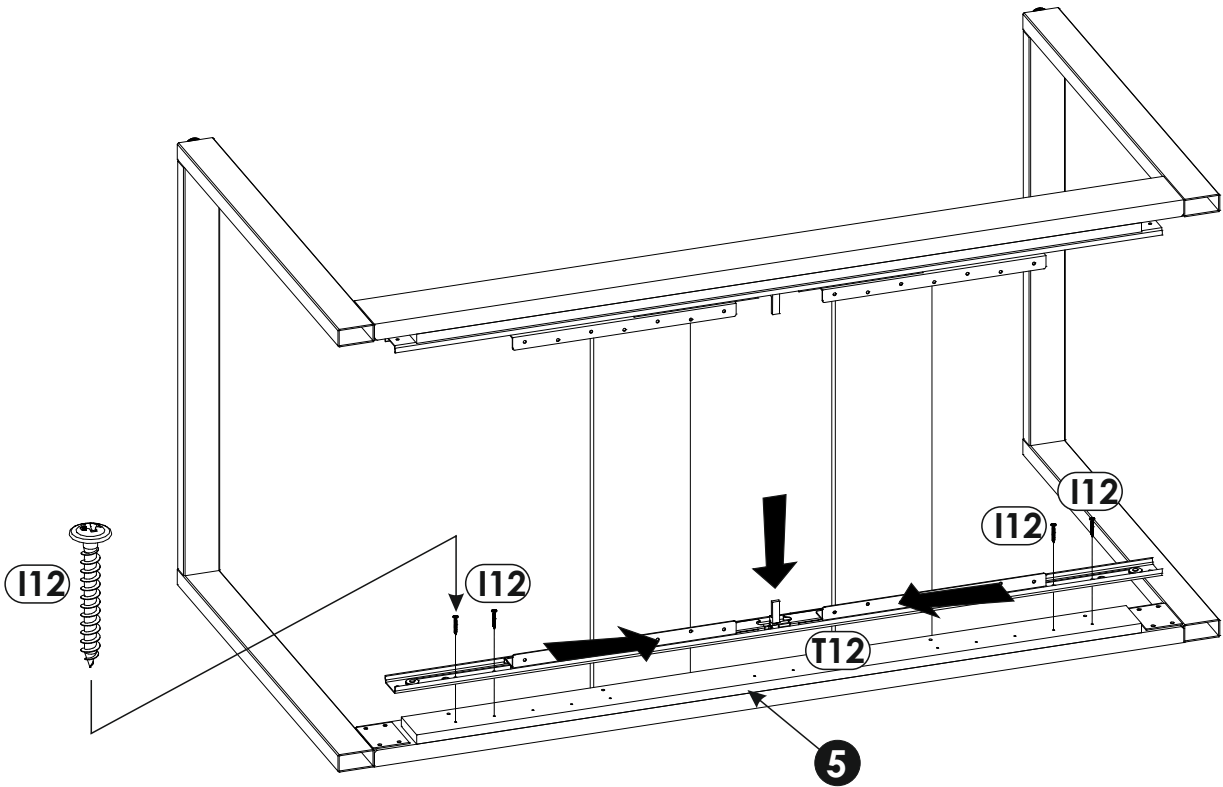
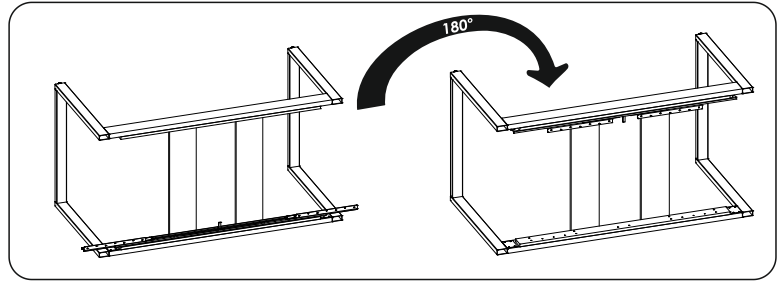
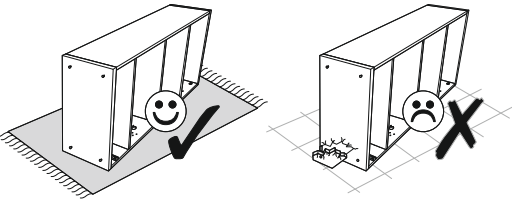
10 ▶



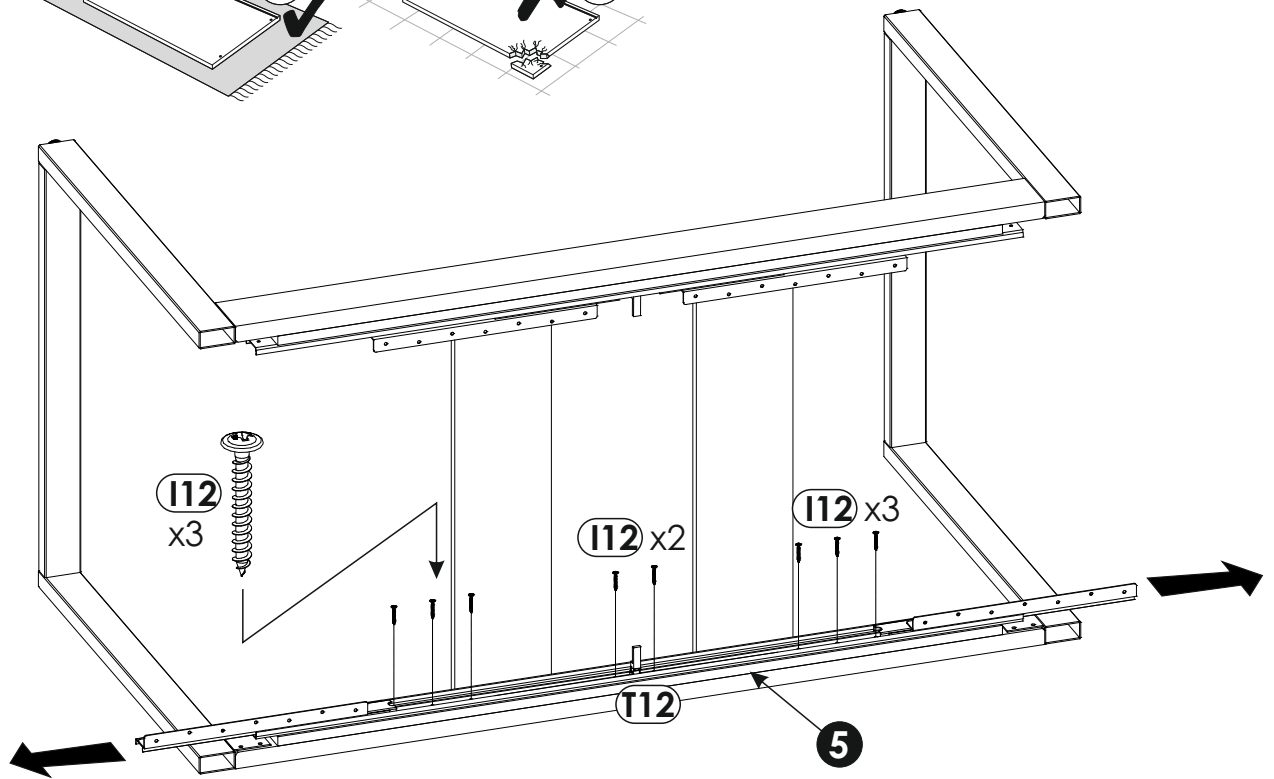
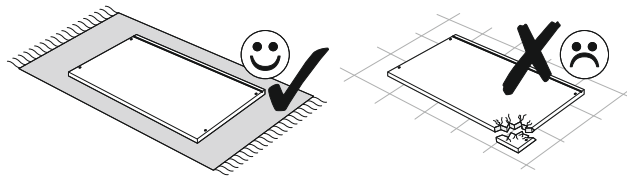
11 ▶



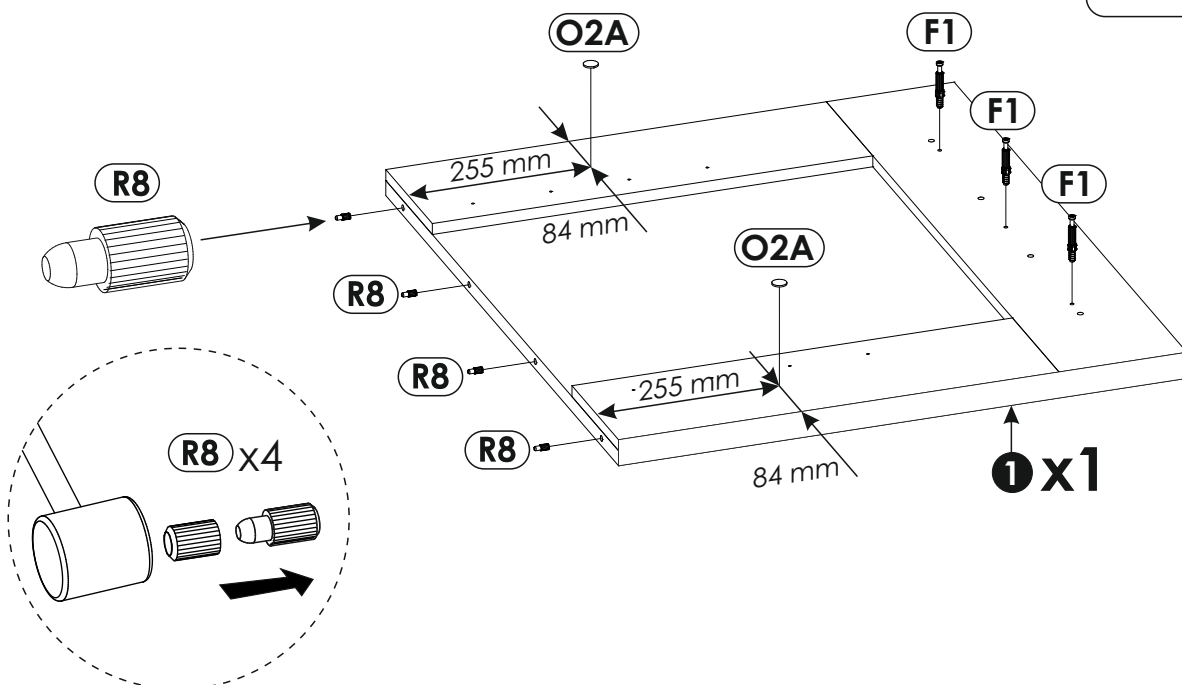
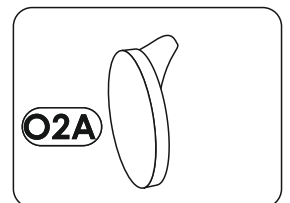
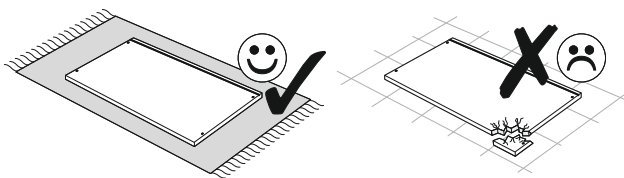
12 ▶



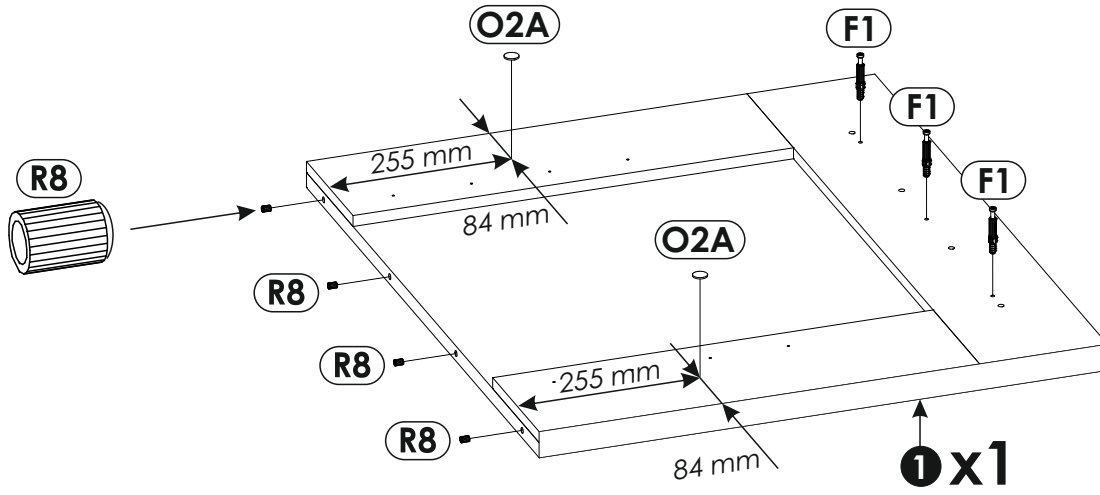
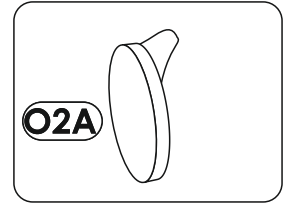
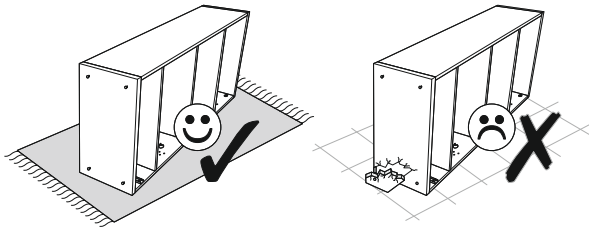
13▶



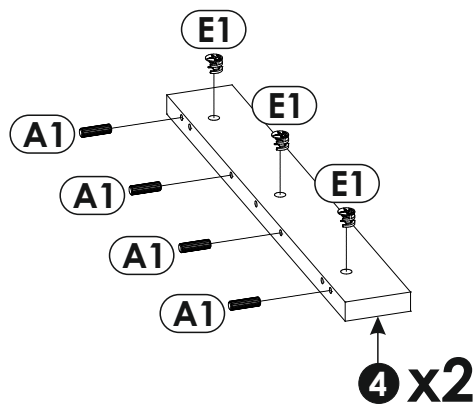
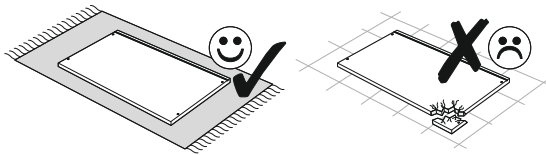
14▶



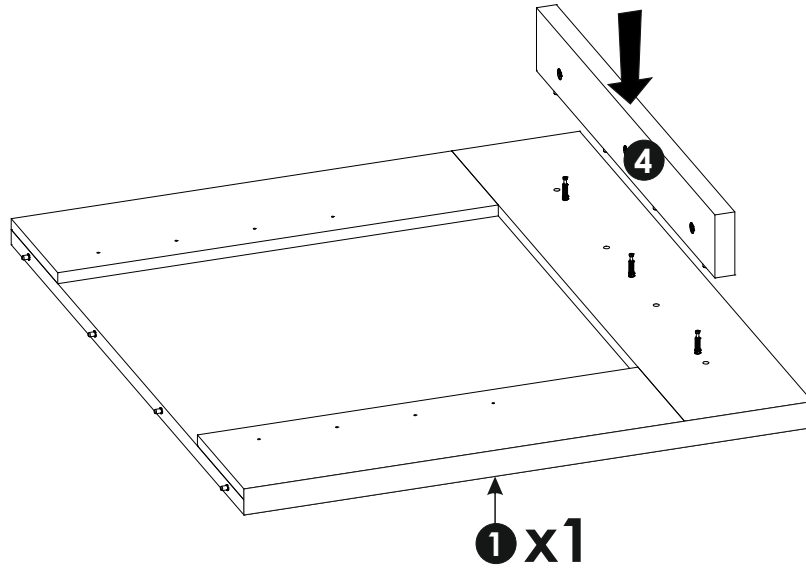
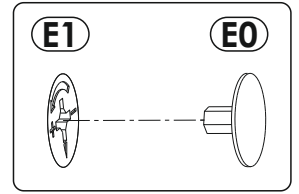
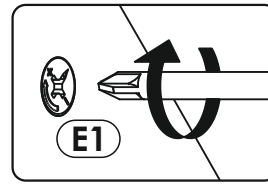
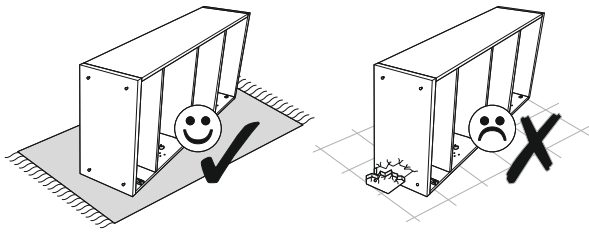
15▶



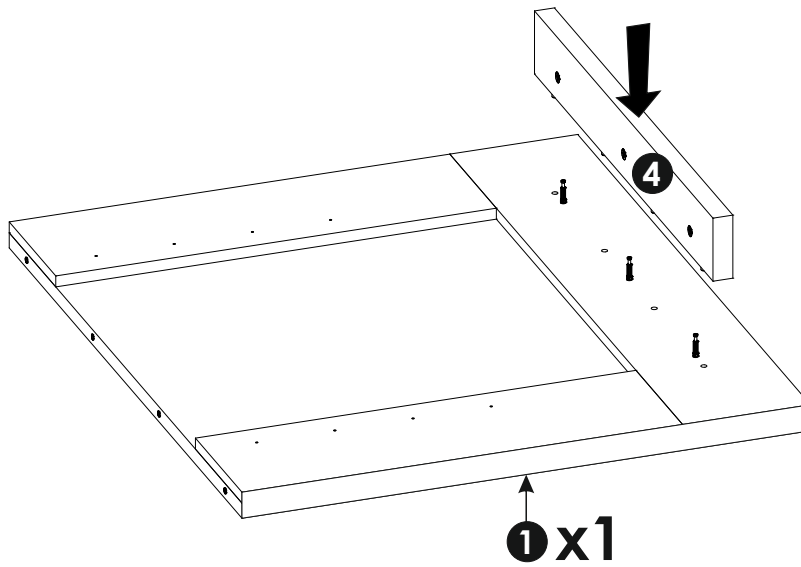
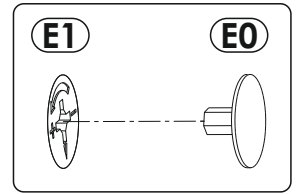
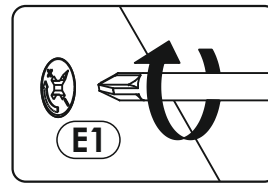
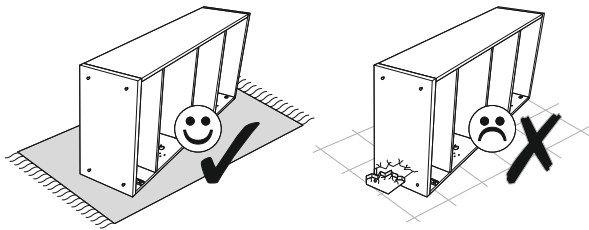
16▶



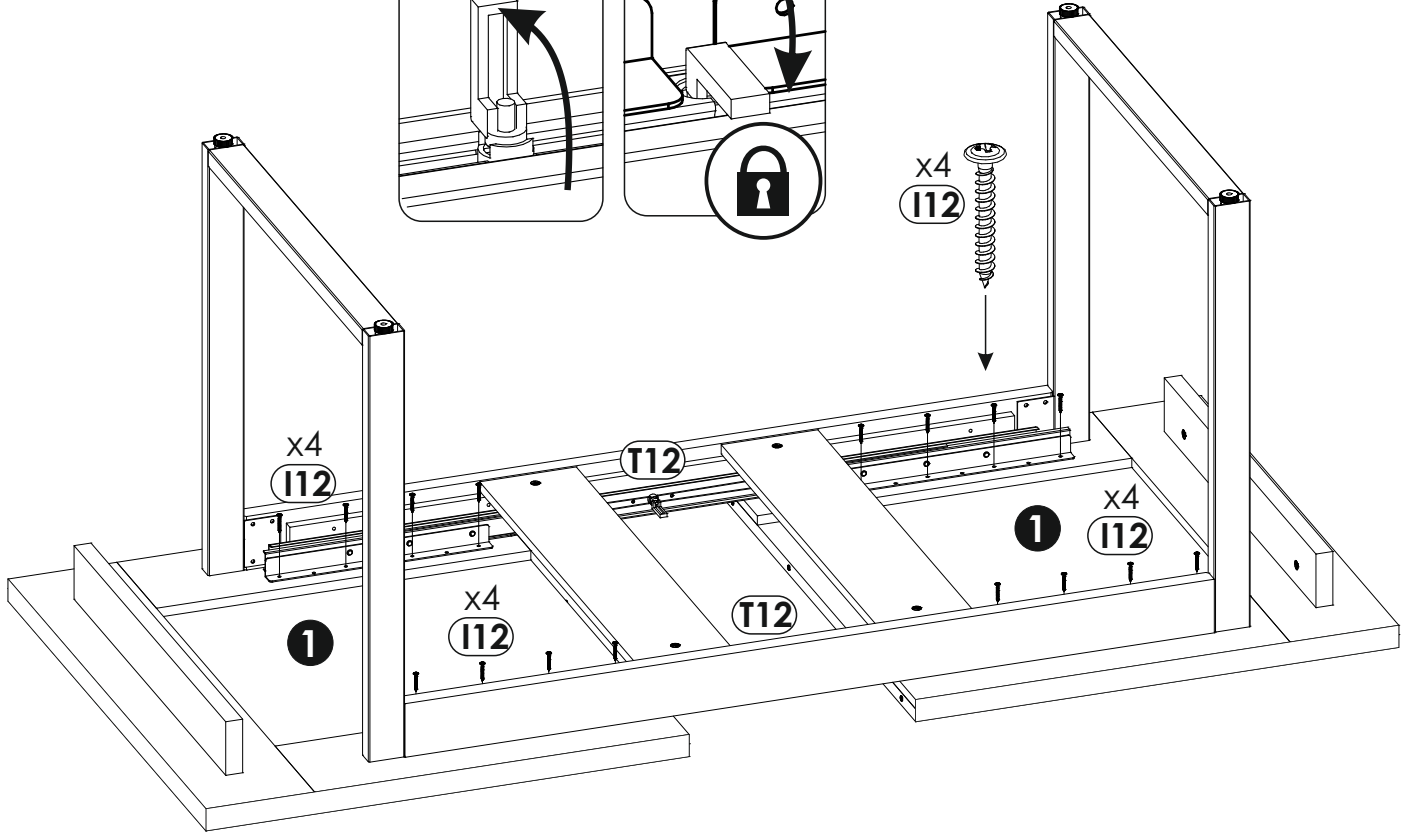
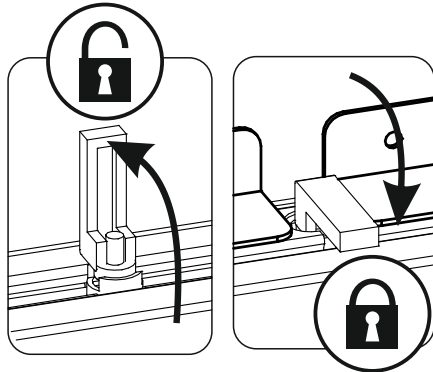
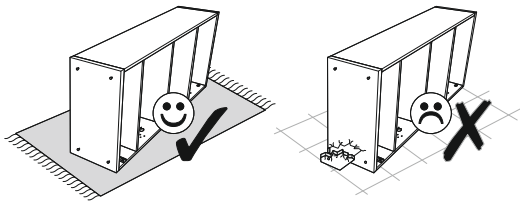
17▶



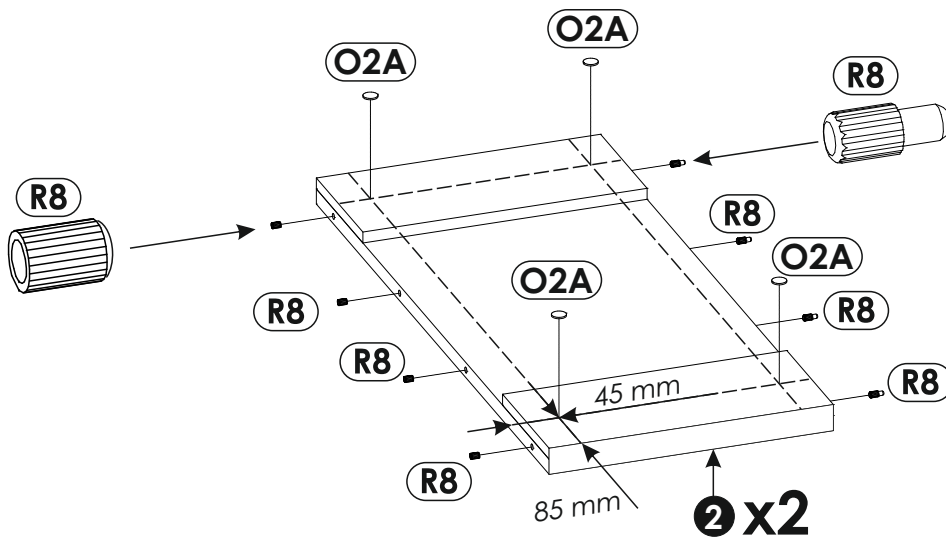
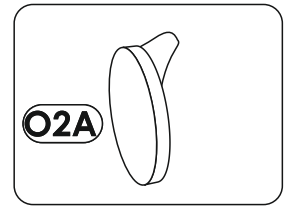
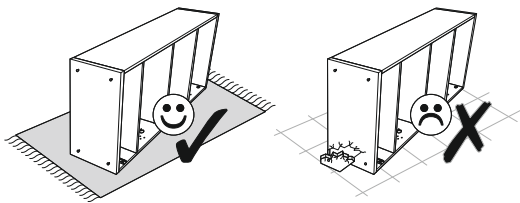
18▶



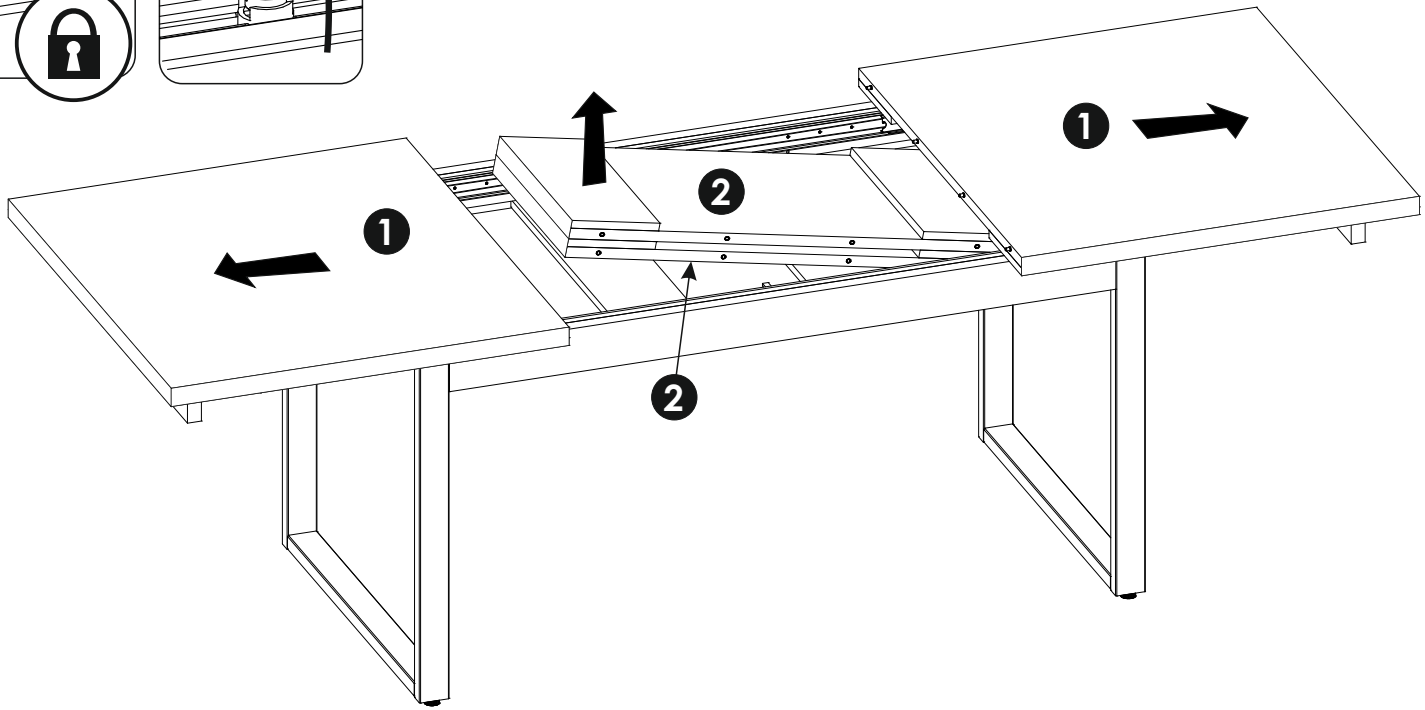
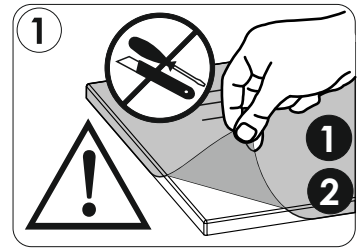
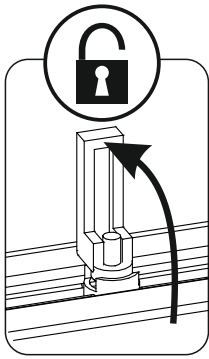
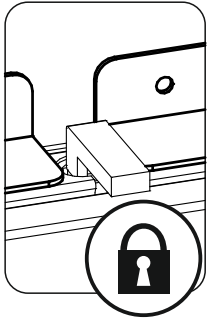
19 ▶



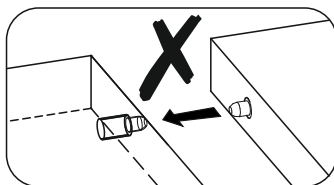
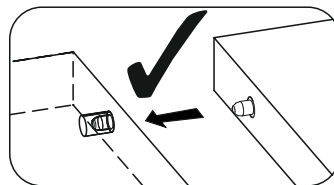
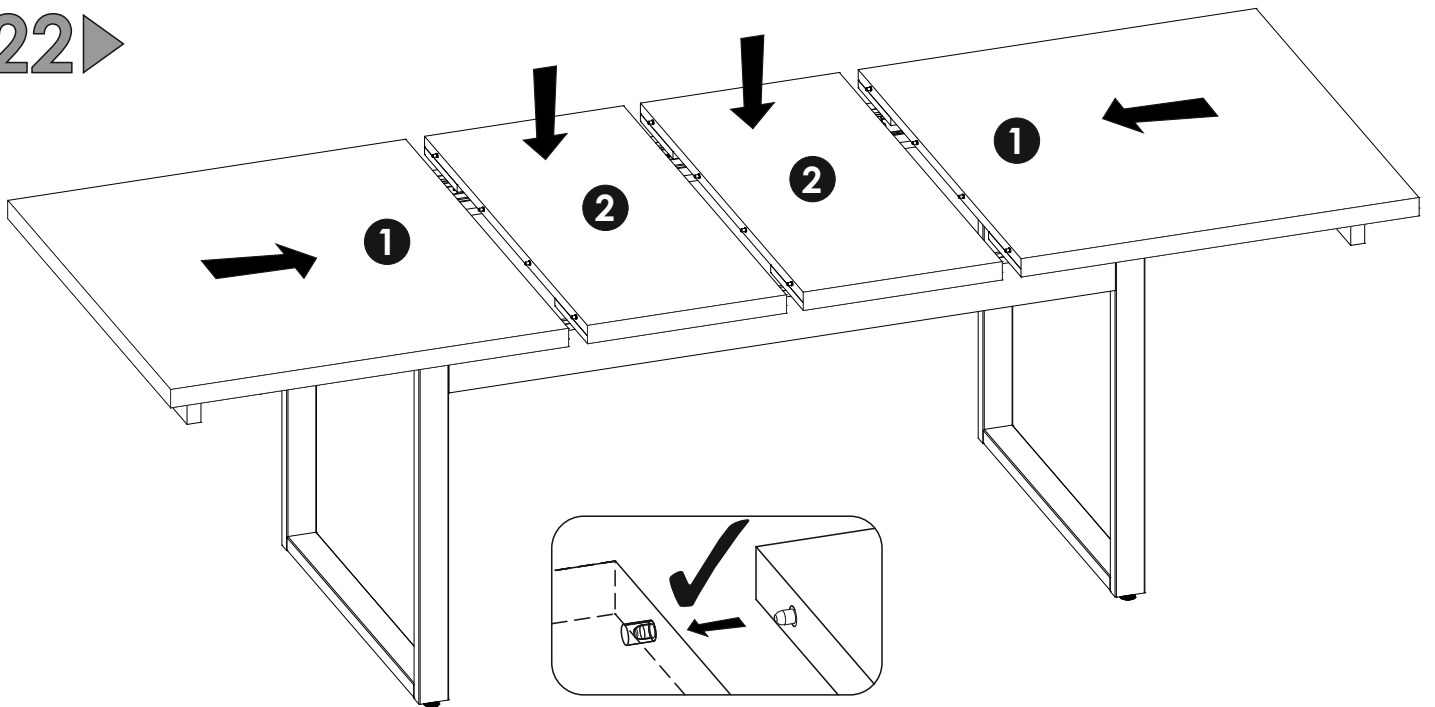
20 ▶



21 ▶



22 ▶



23 ▶

