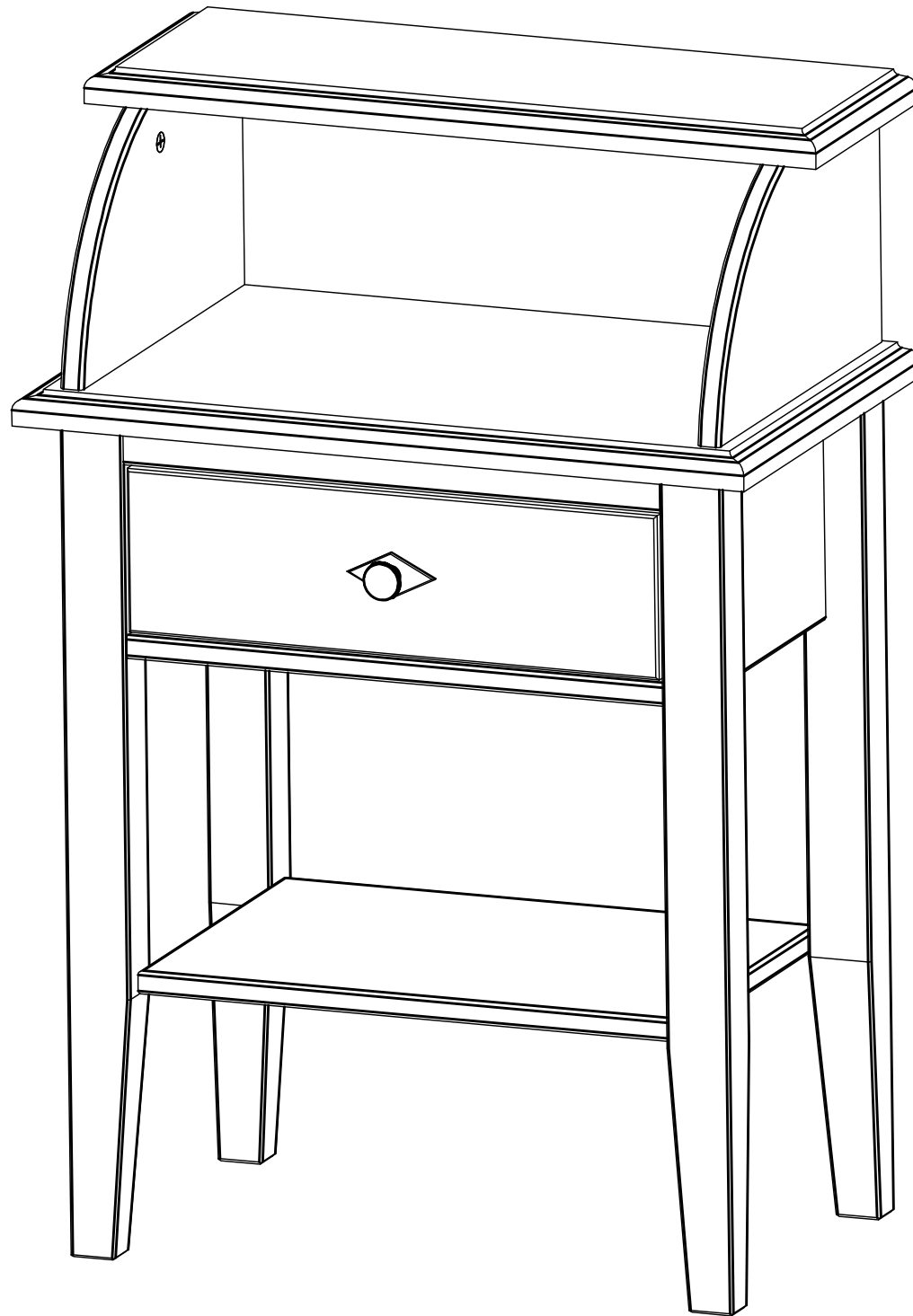


Telefonschränkchen mit 1 Schubkasten



MONTAGEANLEITUNG

Liebe Kundin, Lieber Kunde,

Sollte trotz eingehender Endkontrolle einmal ein Zubehörteil fehlen oder auf dem Transport ein Teil beschädigt worden sein, senden Sie uns den Artikel bitte nicht zurück, sondern fordern Sie einfach einen Ersatz für das beschädigte oder fehlende Teil über unser Kunden-Center an.

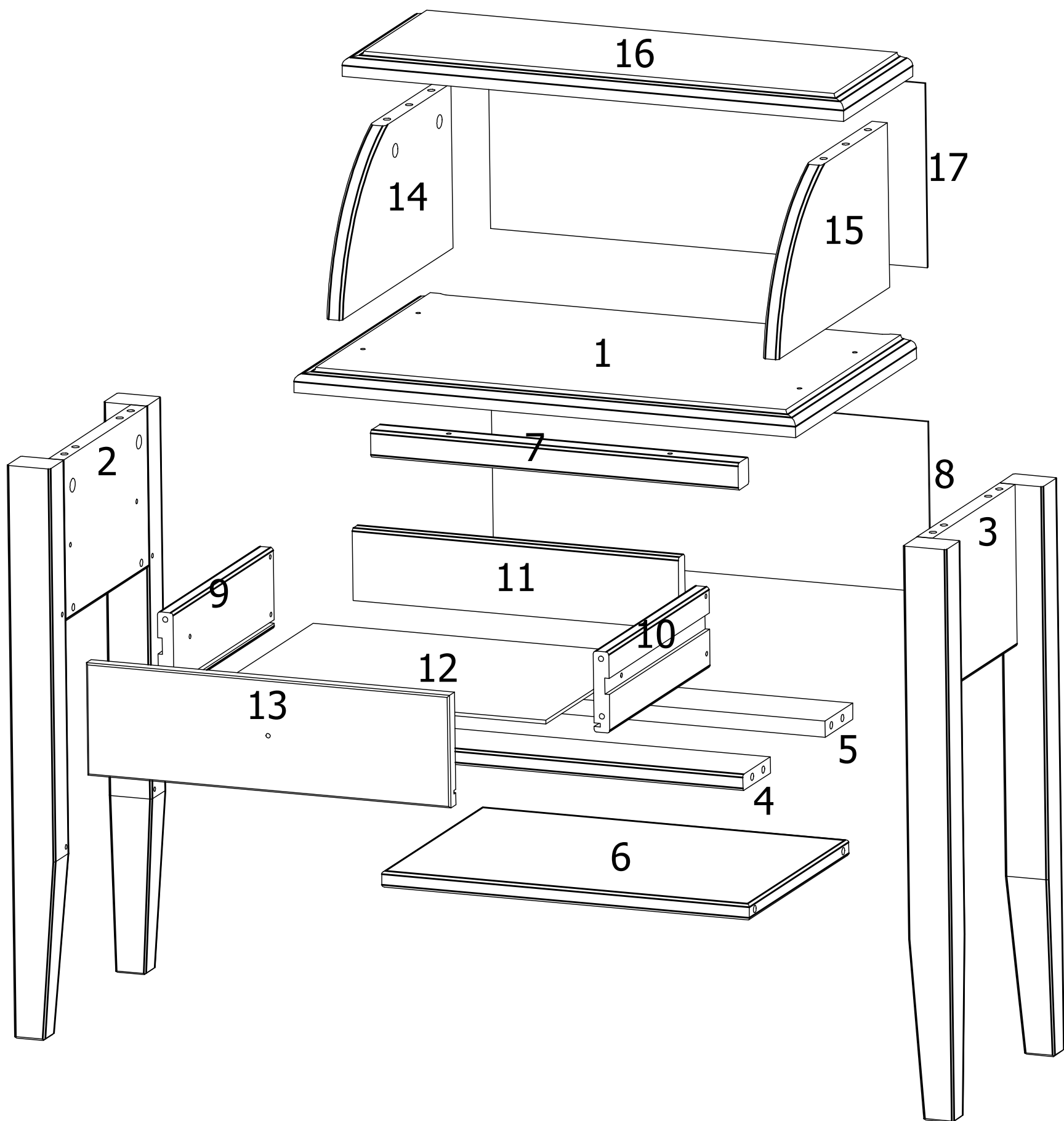
Damit wir Ihnen das richtige Teil zusenden können, geben Sie uns bitte die Artikelbezeichnung, die Bestellnummer und die Teilnummer aus dieser Aufbauanleitung an.


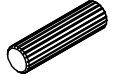
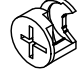
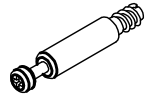
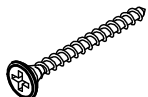


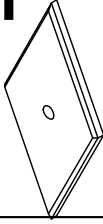
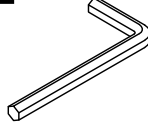

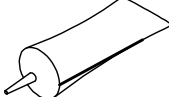


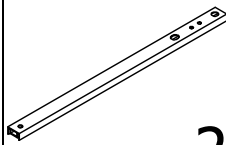
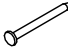
Wir werden dafür Sorge tragen, dass Ihnen das angeforderte Teil schnellstens zugeschickt wird.

Montagetips:

Beachten Sie bitte die Montagetips bevor Sie beginnen.

Sie benötigen zur Montage: 1 Hammer und 1 Kreuzschlitzschraubenzieher.



A 6x35  4	B 8x35  10	C \varnothing 5x11  16	D \varnothing 7x45  16	E 3,5x45  6	F 3,5x35  4	G \varnothing 30x21  1	H 85x35  1	I 4 mm  1
J 5,8x8  4	K  1	L M4x25  1	M M4x15  2	N 278 mm  2	O 1,2x20  50			

