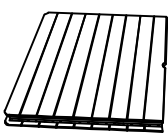


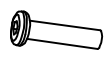
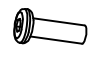


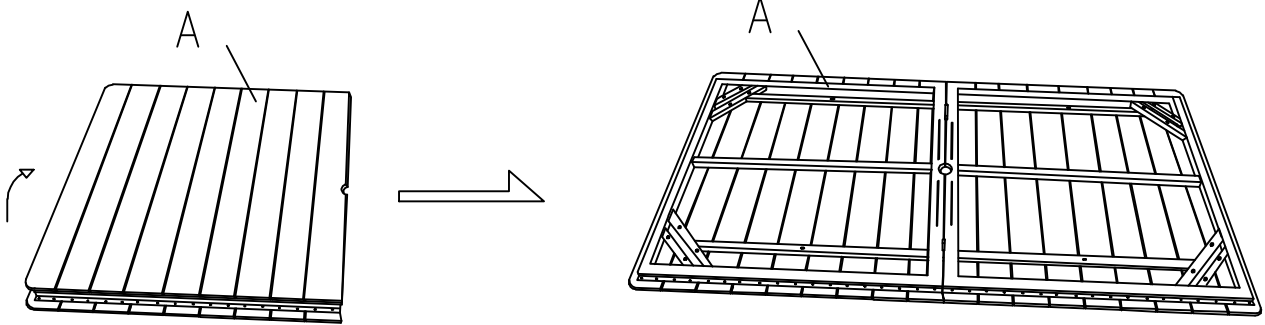


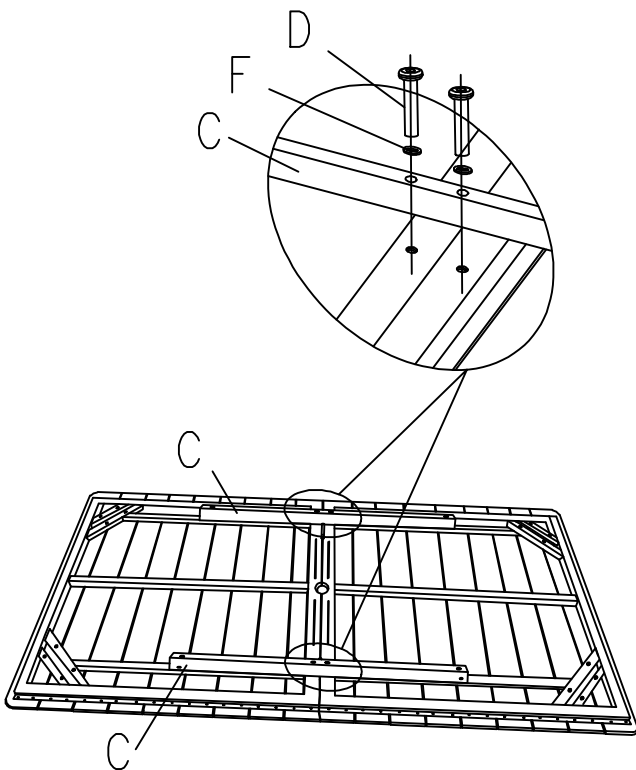
Installation & Assembly

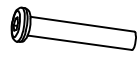

						 M6*45		 M6*20	
A	1 X	B	4 X	C	2 X	D	8 X	E	16 X
 M6		 M6							
F	24 X	G	1 X						

①

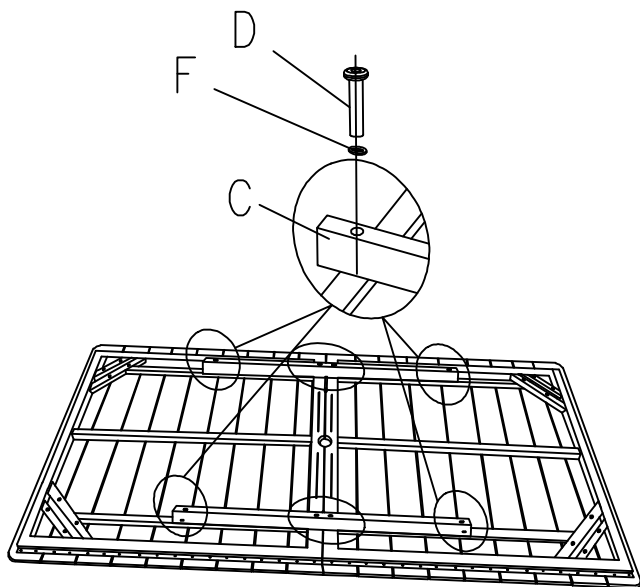




②



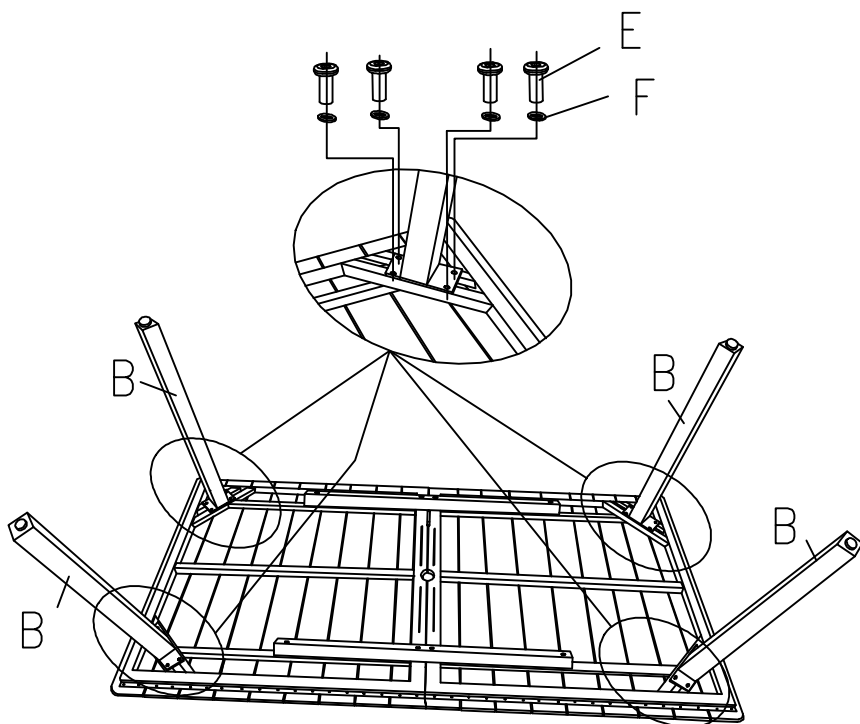
D	*4
	M6*45
F	*4
	M6



③



D	*4
	M6*45
F	*4
	M6

④



E	*16
	M6*20
F	*16
	M6

⑤

