

louver pergola 12x16

Product ID. QUUIQ

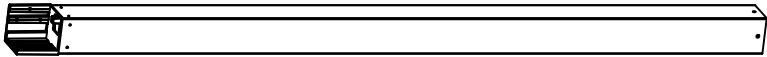

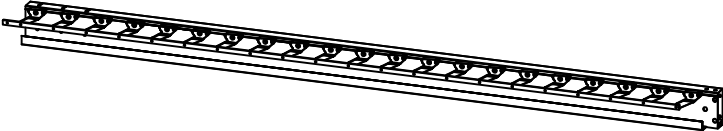
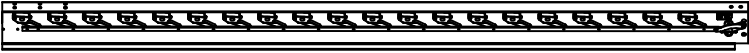
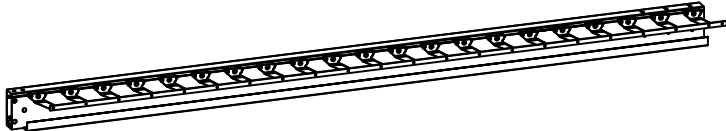

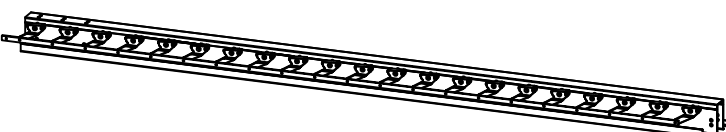
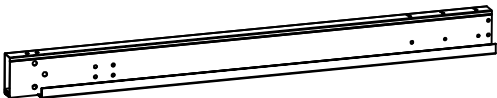
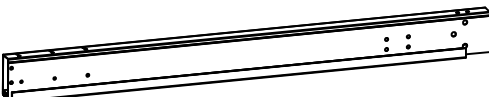
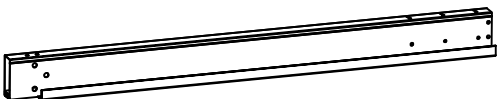
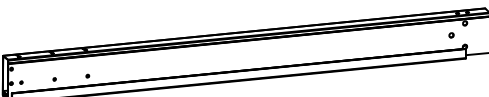




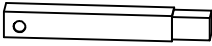
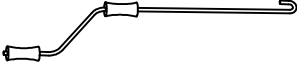
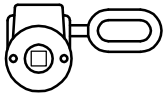
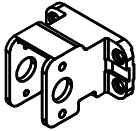


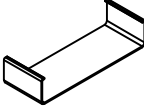
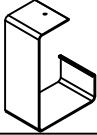

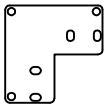



Scan for Support
support@garvee.com

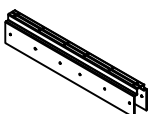
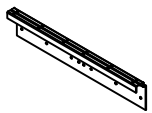


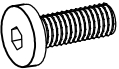
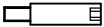

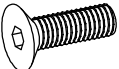

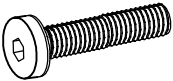
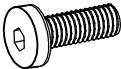
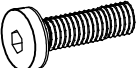
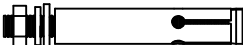



Distributed by
GARVEE.com

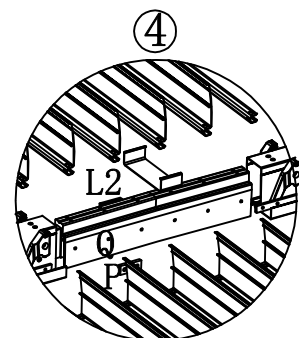
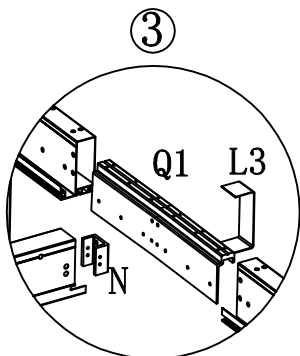
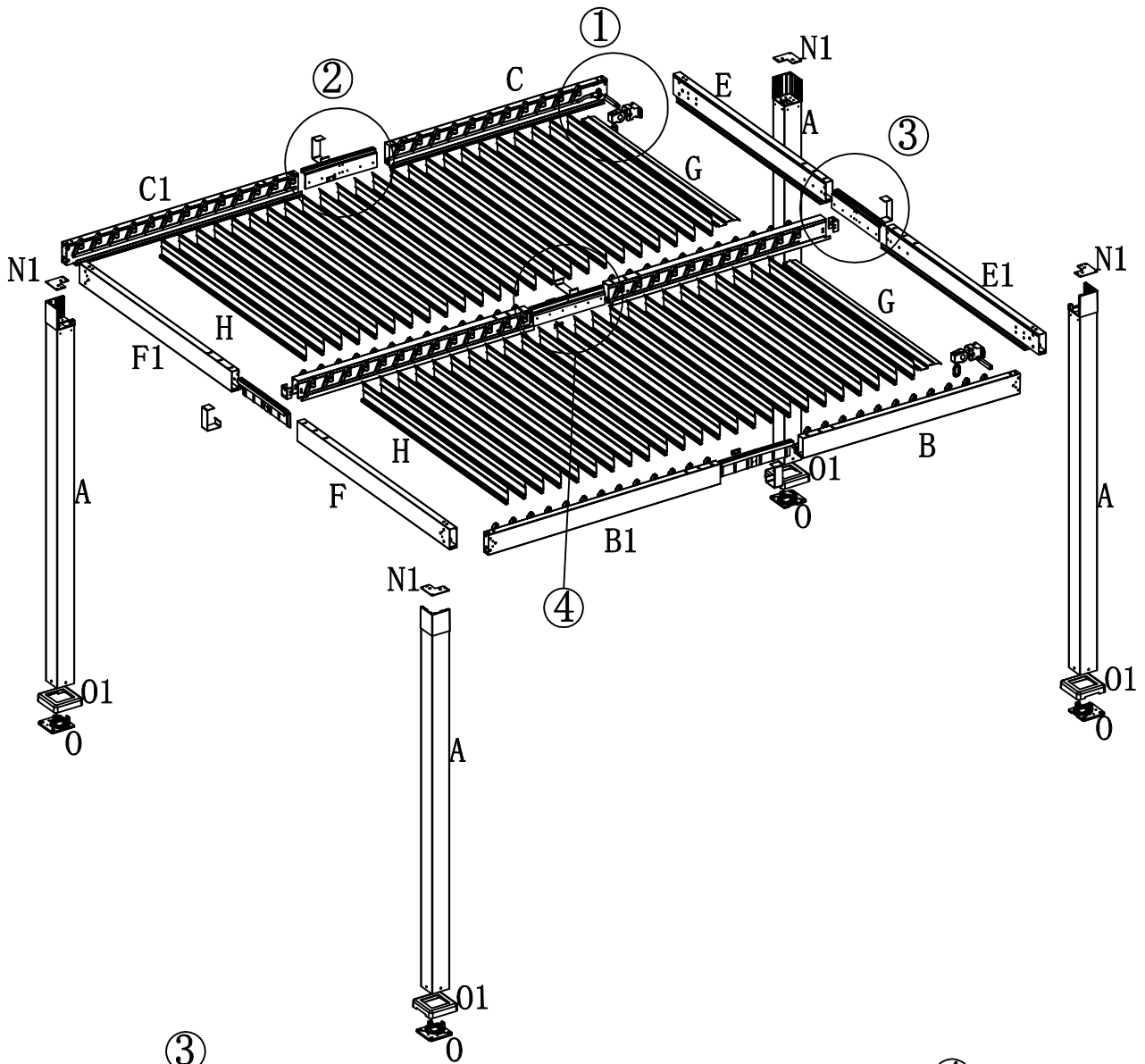
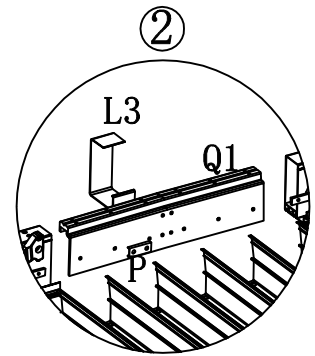
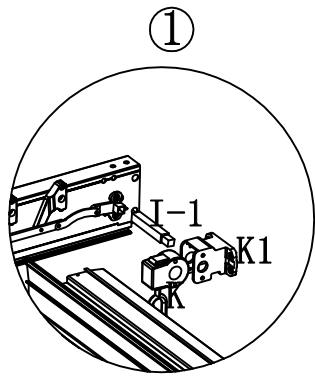
	REF	QTY	REF	QTY	REF	QTY
Carton 1/8	A	2PCS	I-1	2PCS	J	1PC
	K	2PCS	K1	2PCS	L	1PC
	L1	4PCS	L2	1PC	L3	4PCS
	N	2PCS	N1	4PCS	P	4PCS
	Q	1PC	Q1	4PCS		
Carton 2/8	A	2PCS				
Carton 3/8	E	1PC	E1	1PC	F	1PC
	F1	1PC	Screws Package	1SET	User Manual	1SET
Carton 4/8	B	1PC	B1	1PC		
Carton 5/8	D	1PC	D1	1PC		
Carton 6/8	H	40PCS	0	2PCS	01	2PCS
Carton 7/8	H	38PCS	0	2PCS	01	2PCS
	G	2PCS				
Carton 8/8	C	1PC	C1	1PC		

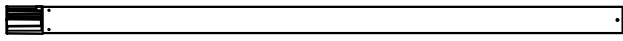
PART NO	DESCRIPTION	QTY
A		4
B		1
B1		1
C		1
C1		1
D		1
D1		1
E		1
E1		1
F		1
F1		1
G		2
H		78

PART NO	DESCRIPTION	QTY
I-1		2
J		1
K		2
K1		2
L		1
L1		4
L2		1
L3		4
N		2
N1		4
O		4
O1		4
P		4

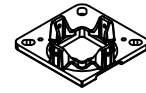
PART NO	DESCRIPTION	QTY
Q		1
Q1		4

1#	 M6*15	52+5
2#	 M8*53	24
3#	 M4*12	4
4#	 M6*15	10
5#	 M6	4
6#	 M6*55	4
7#	 M6*10	104+5
8#	 M6*30	8
9#	 M8	12
	 6mm	1
	 4mm	1
	 4mm	1

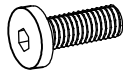




A (X4)



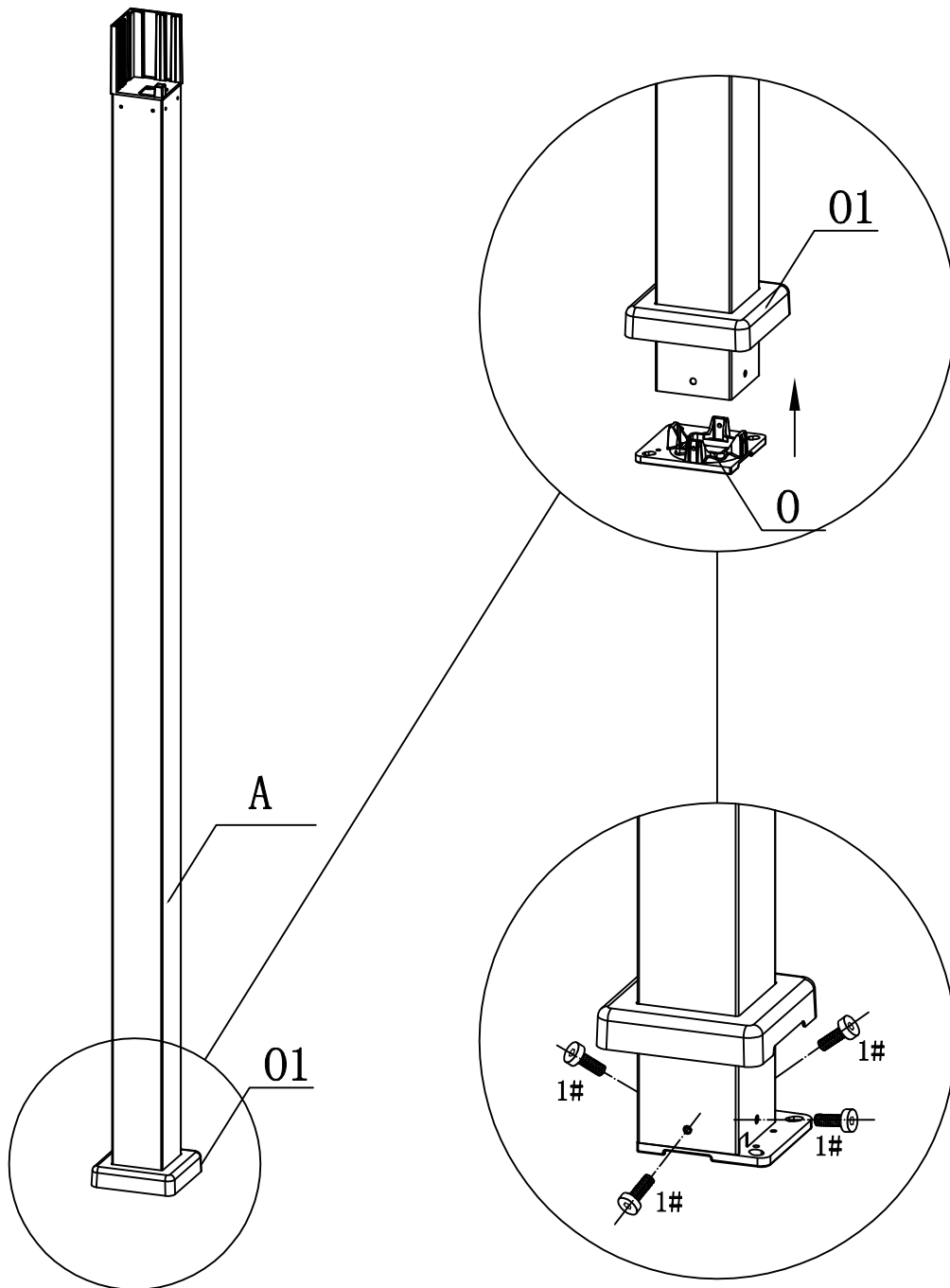
0 (X4)

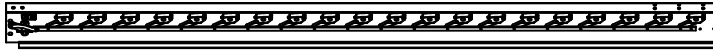


1# (X16)

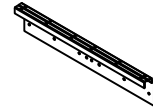


01 (X4)

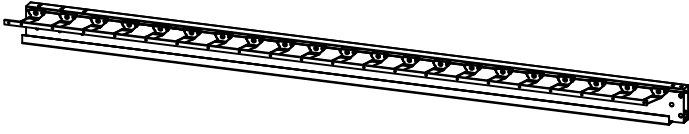




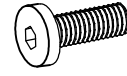
B (X1)



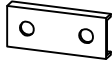
Q1 (X1)



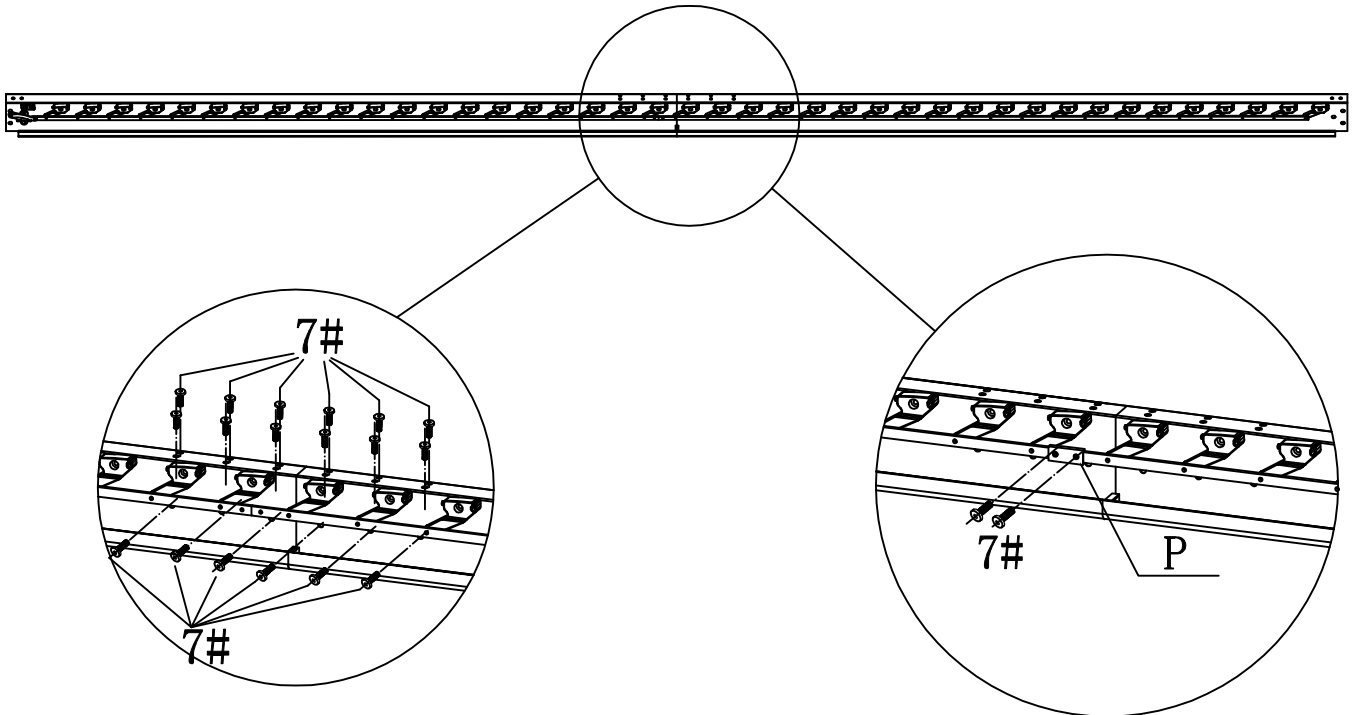
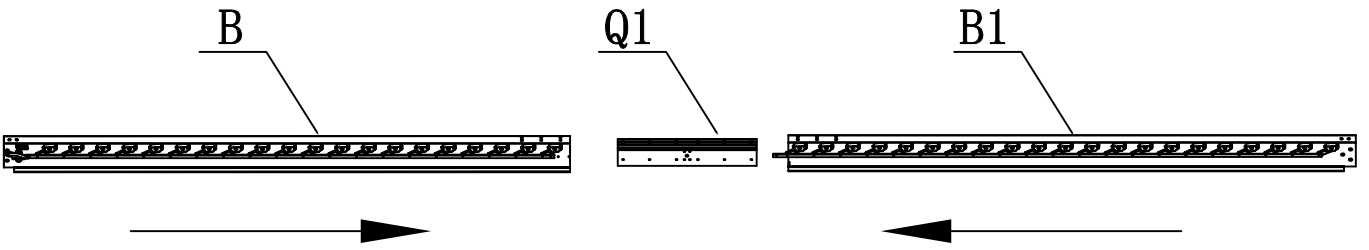
B1 (X1)

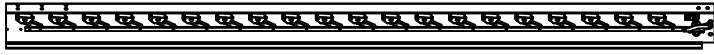


7# (X20)

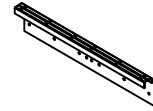


P (X1)

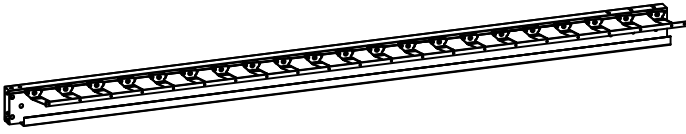




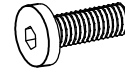
C (X1)



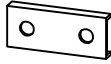
Q1 (X1)



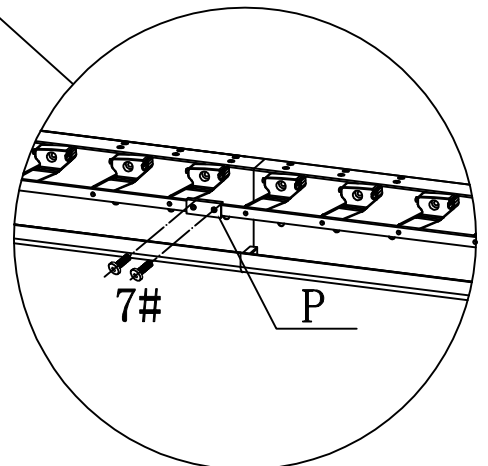
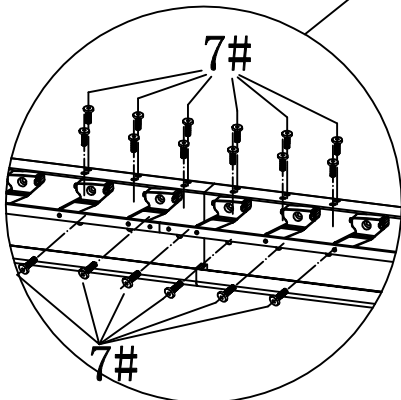
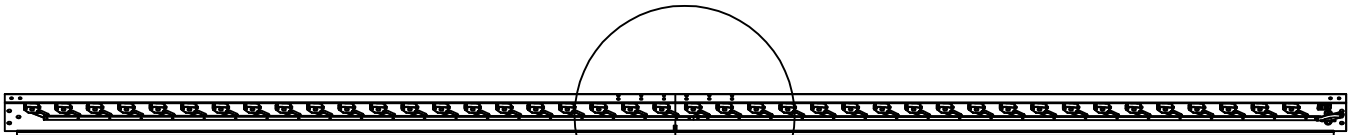
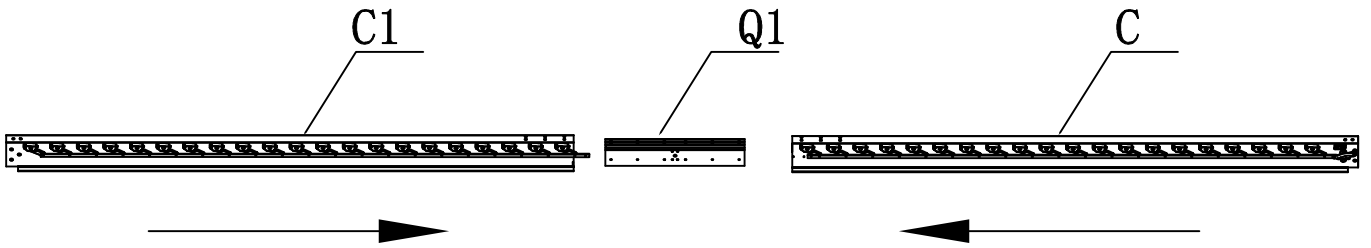
C1 (X1)



7# (X20)

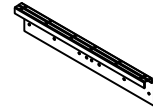


P (X1)

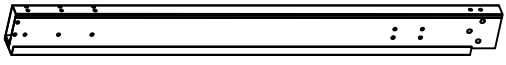




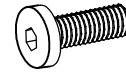
E (X1)



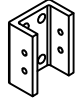
Q1 (X1)



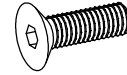
E1 (X1)



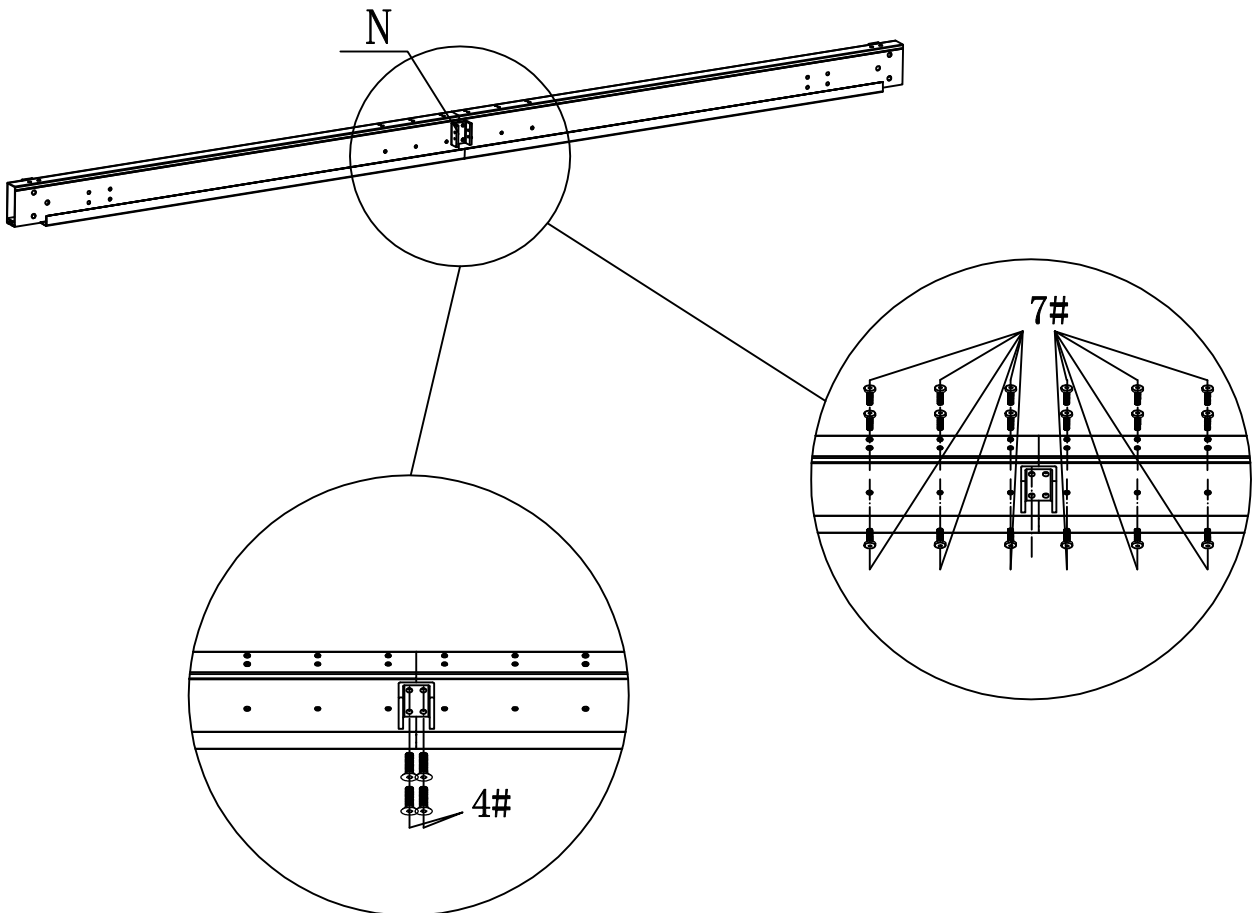
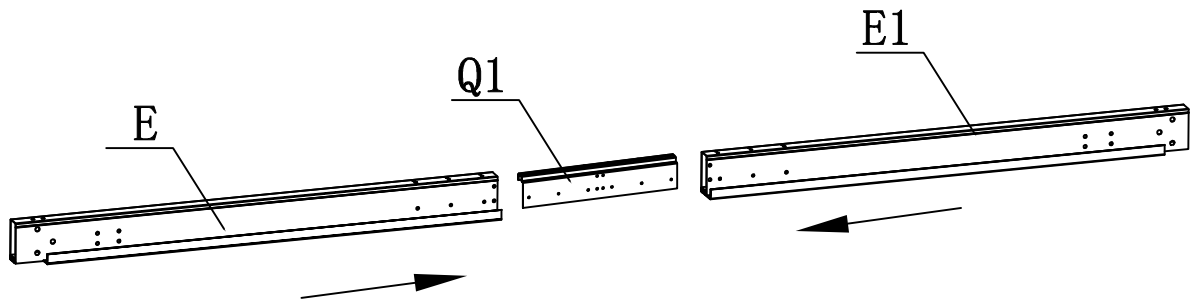
7# (X18)



N (X1)

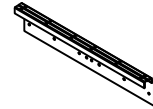


4# (X4)

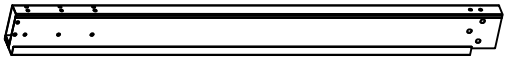




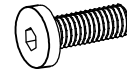
F (X1)



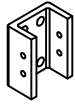
Q1 (X1)



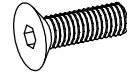
F1 (X1)



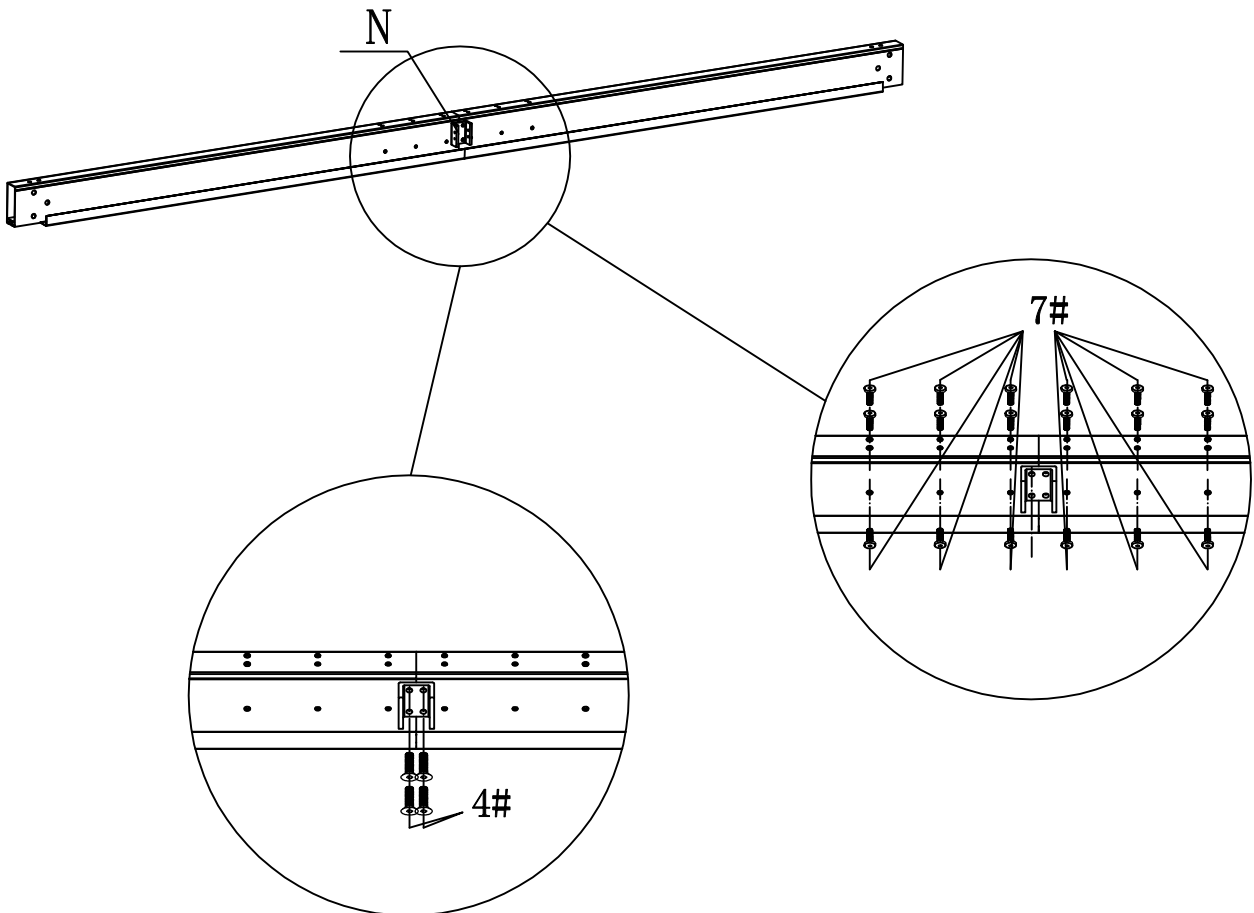
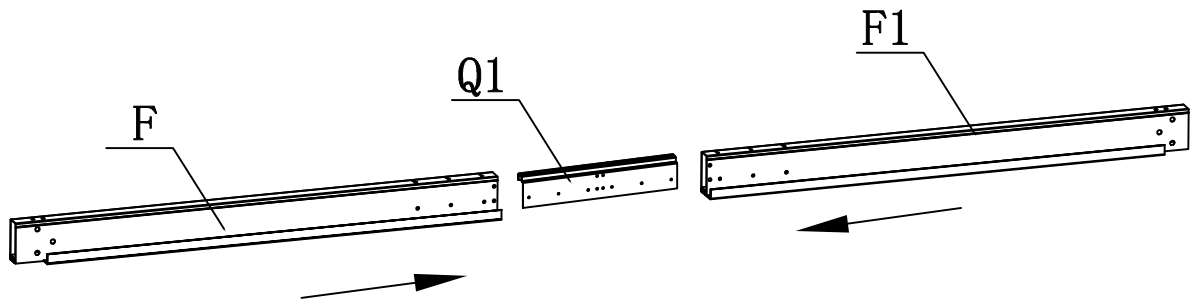
7# (X18)



N (X1)

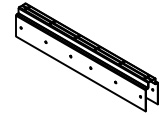


4# (X4)

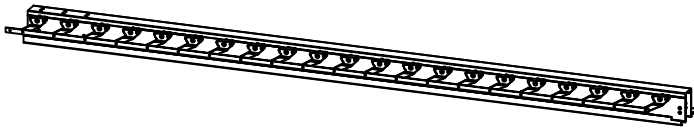




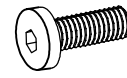
D (X1)



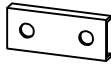
Q (X1)



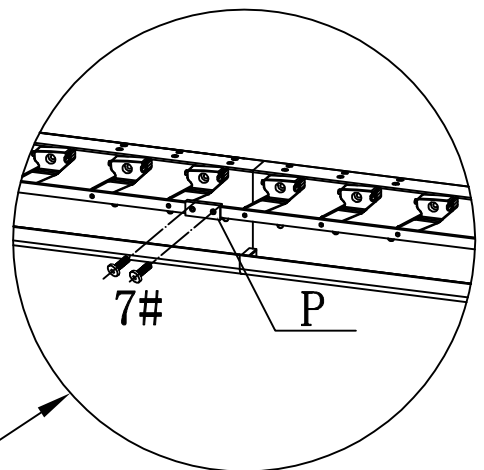
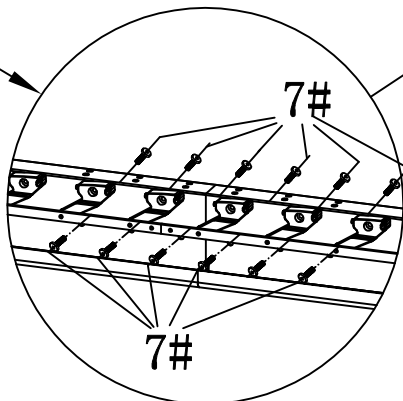
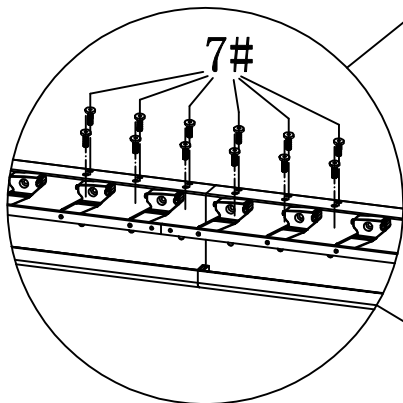
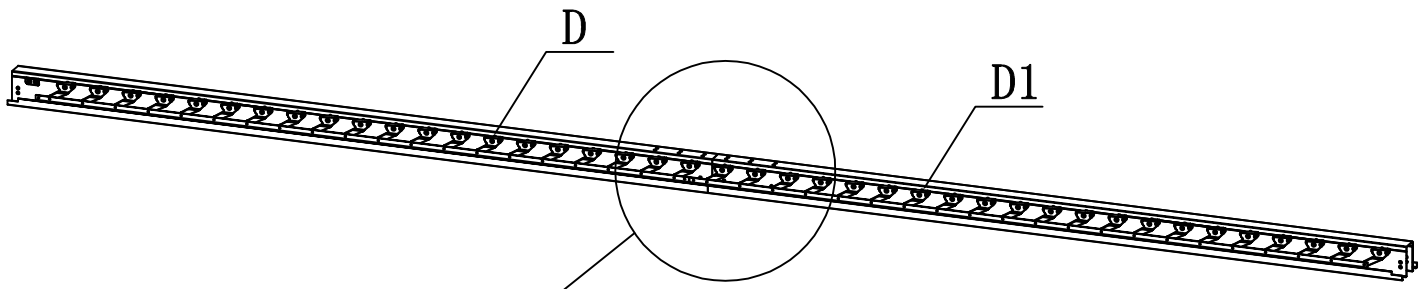
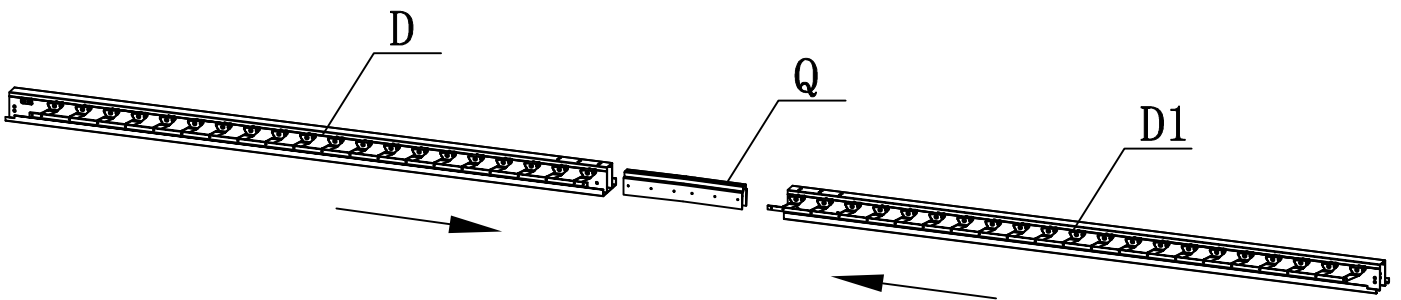
D1 (X1)

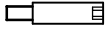


7# (X28)



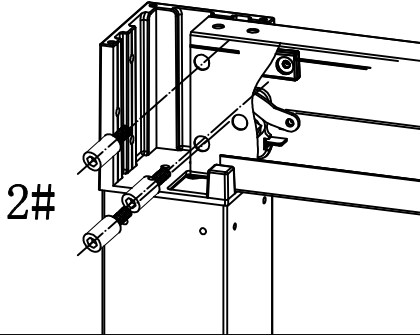
P (X2)



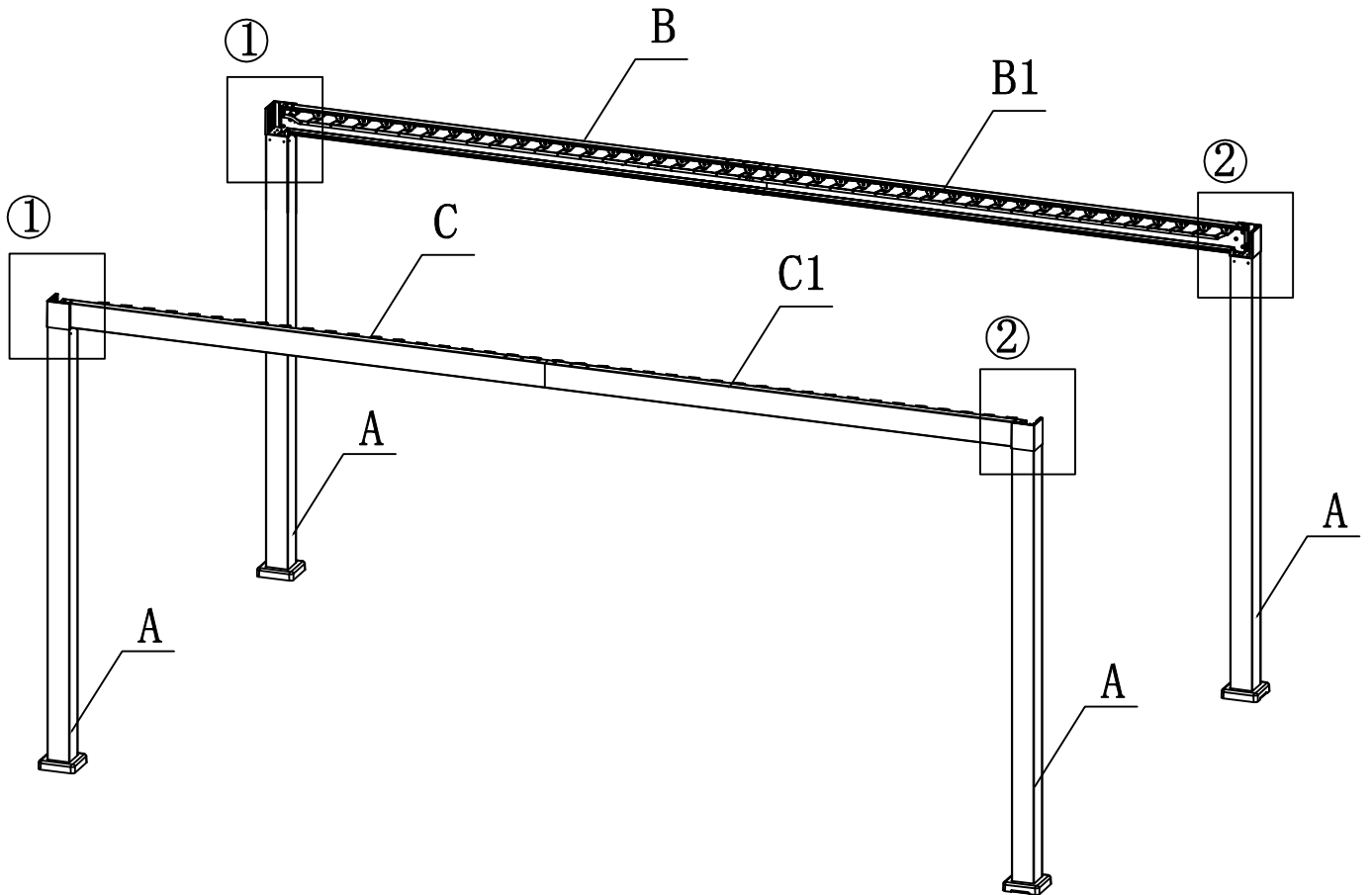
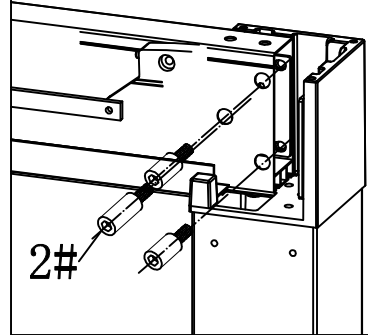


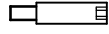
2# (X12)

①

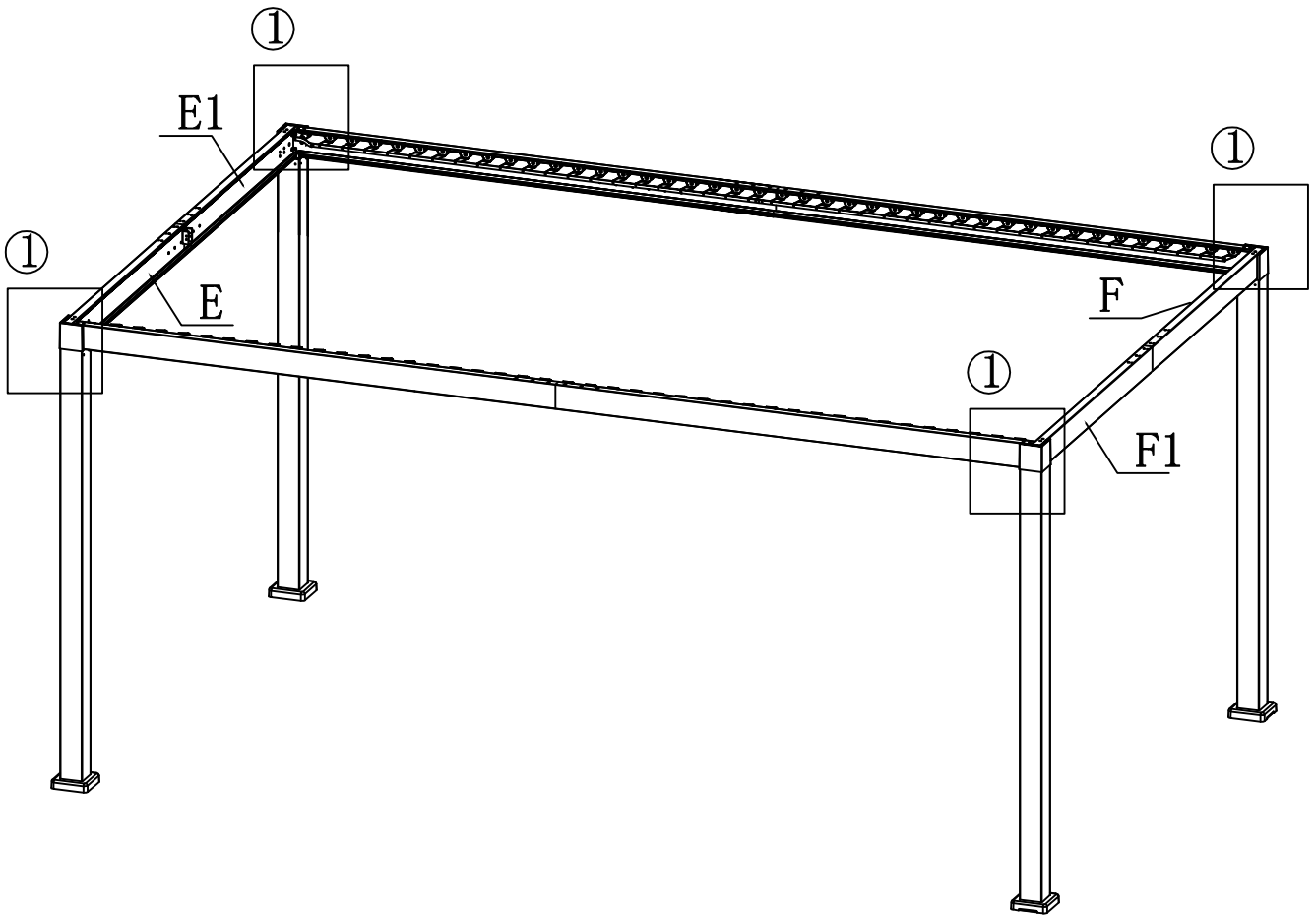
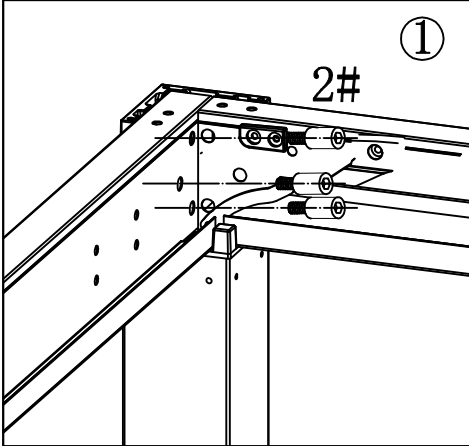


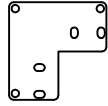
②





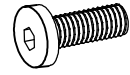
2# X12





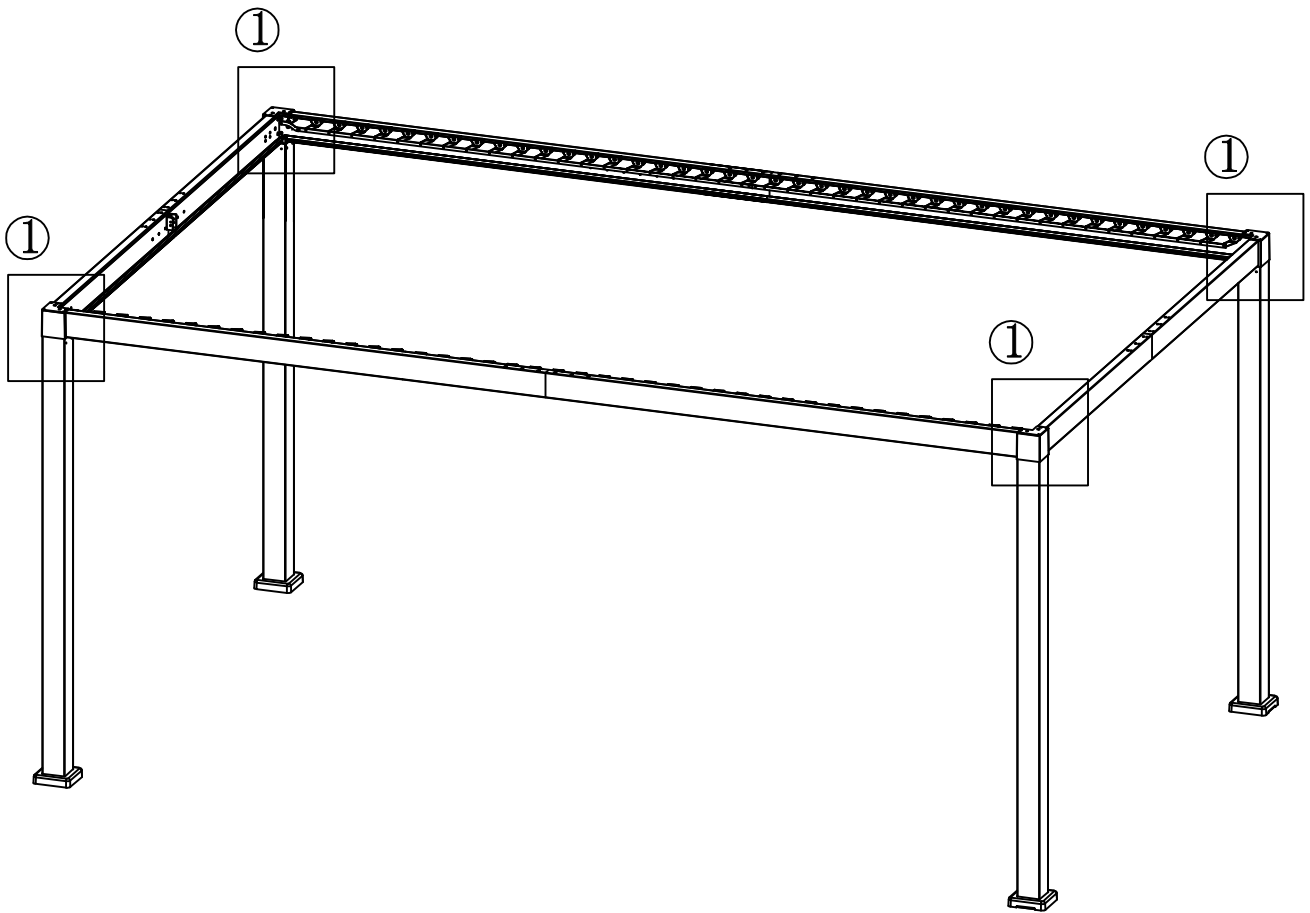
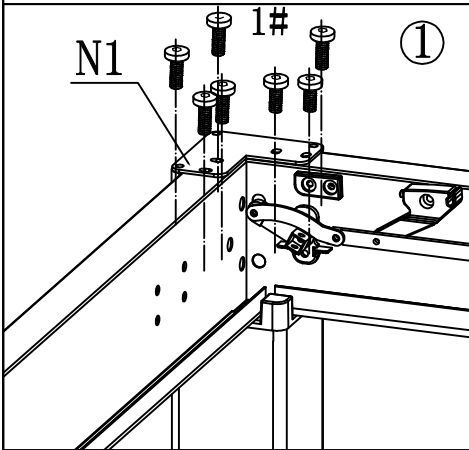
N1

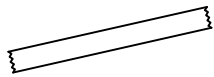
X4



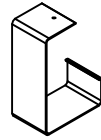
1#

X28

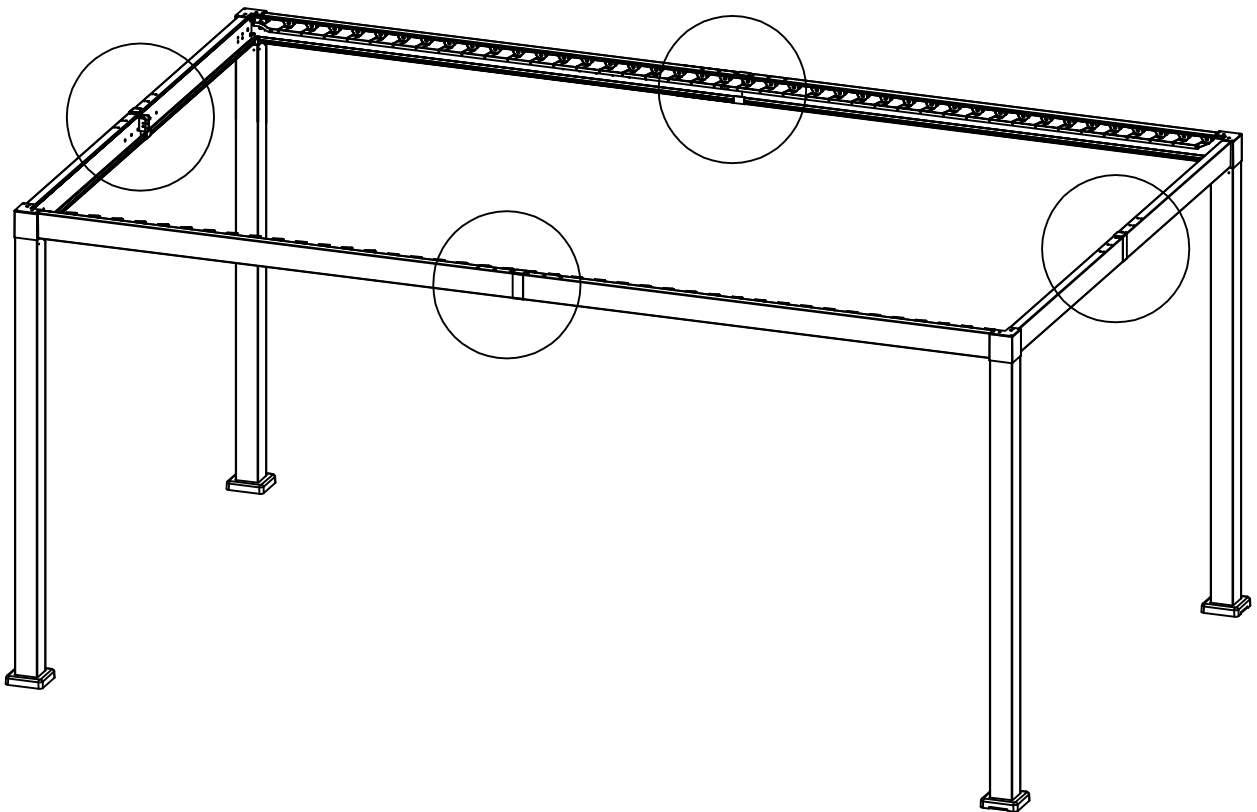
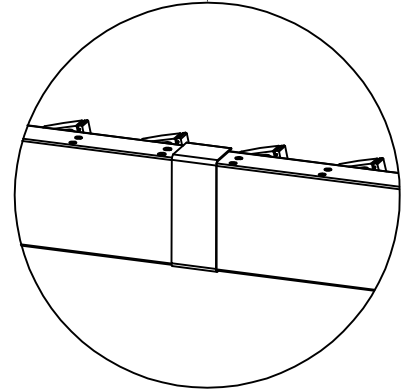
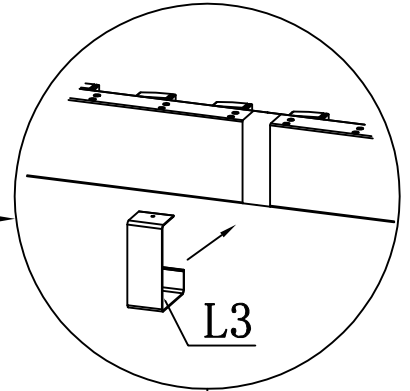
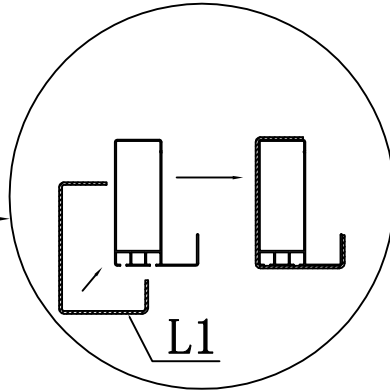
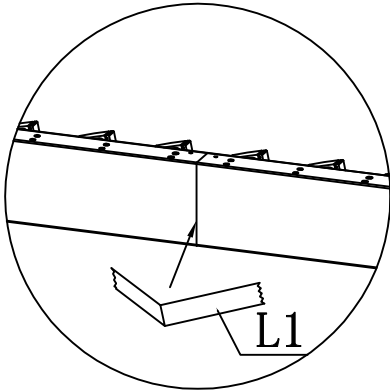


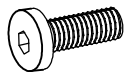


L1 (X4)

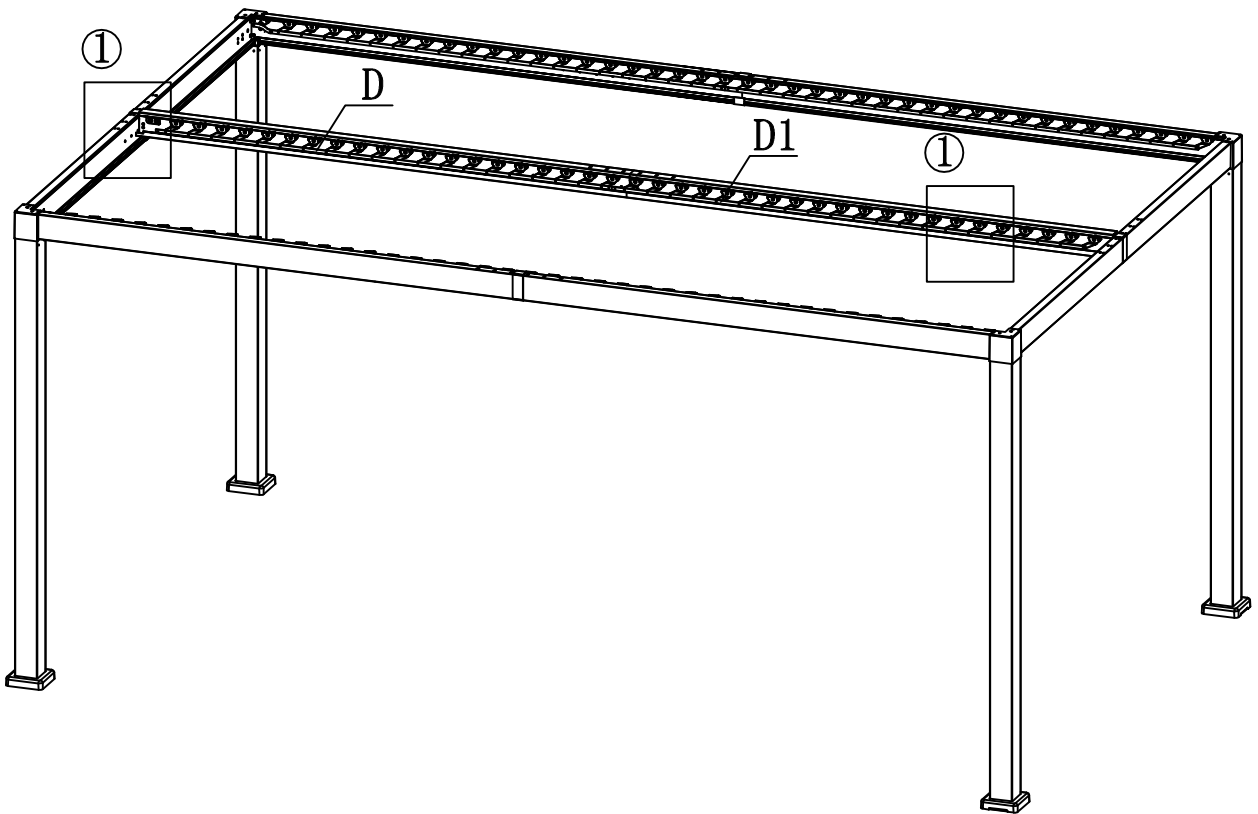
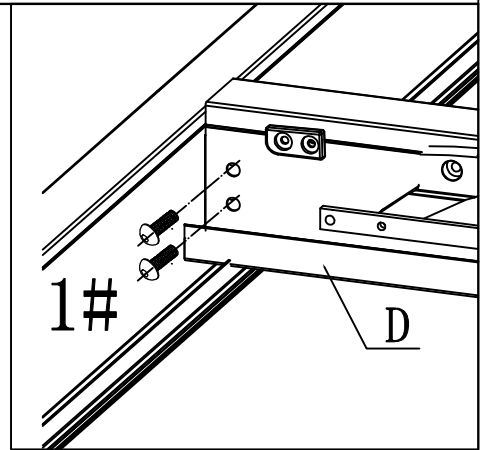
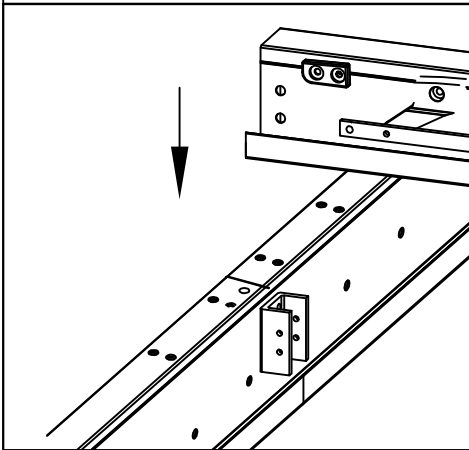


L3 (X4)



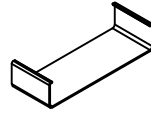


1# X8

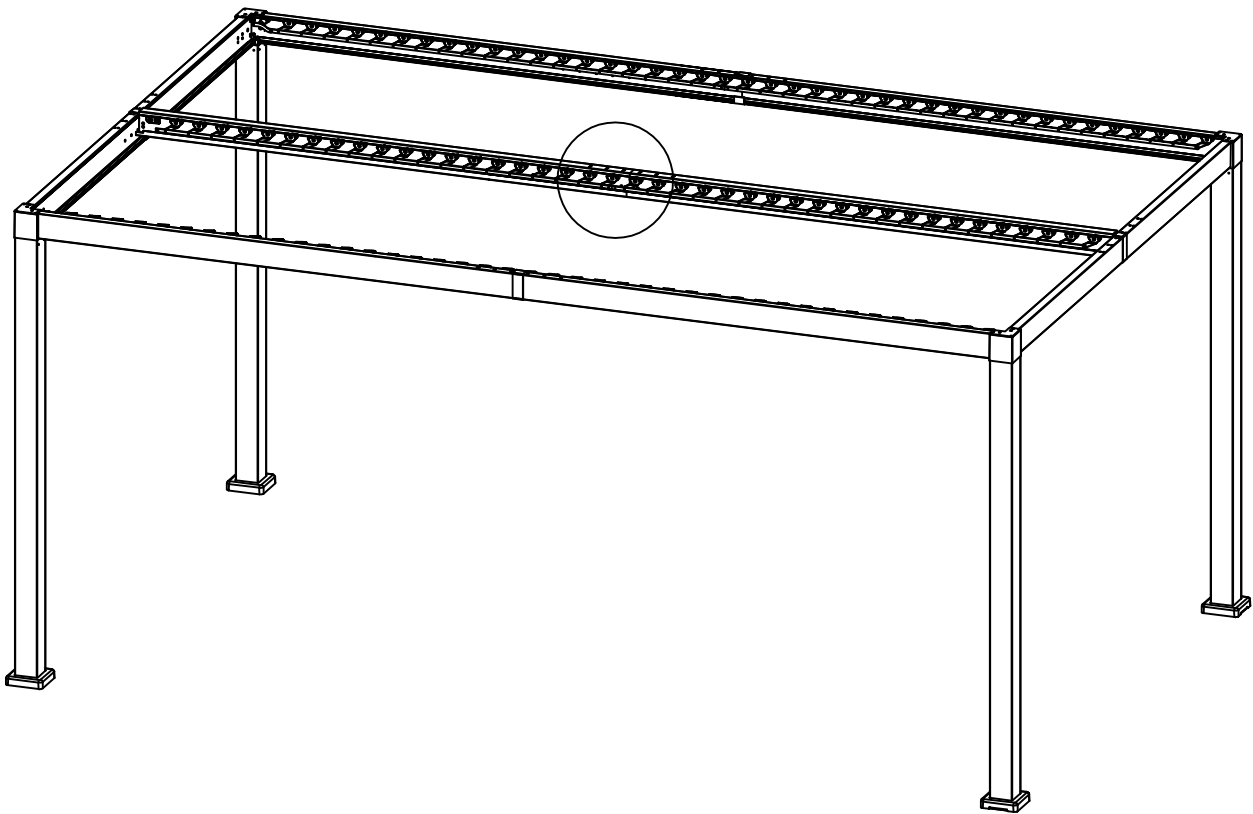
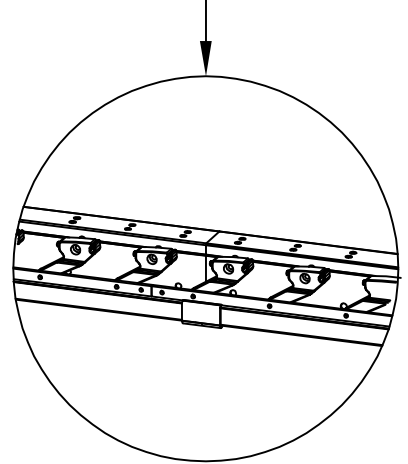
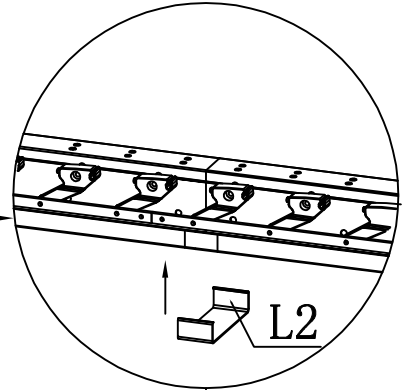
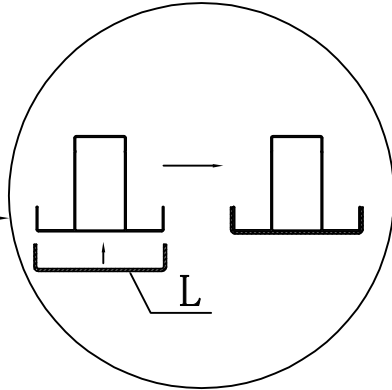
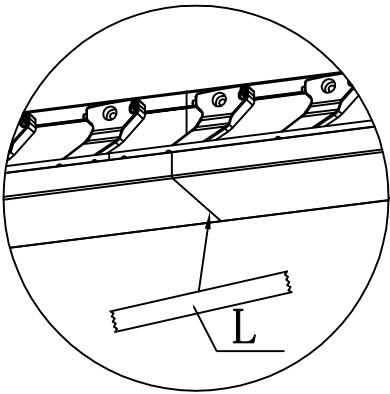


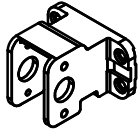


L X1

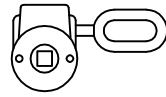


L2 X1

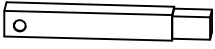




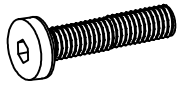
K1 (X2)



K (X2)



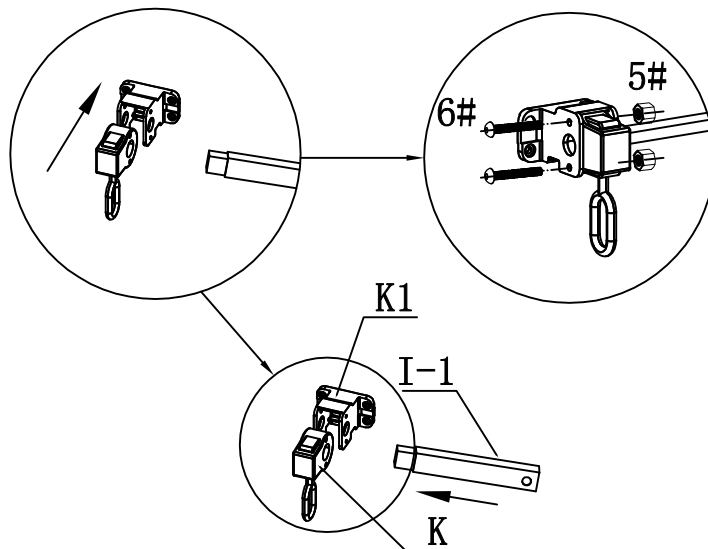
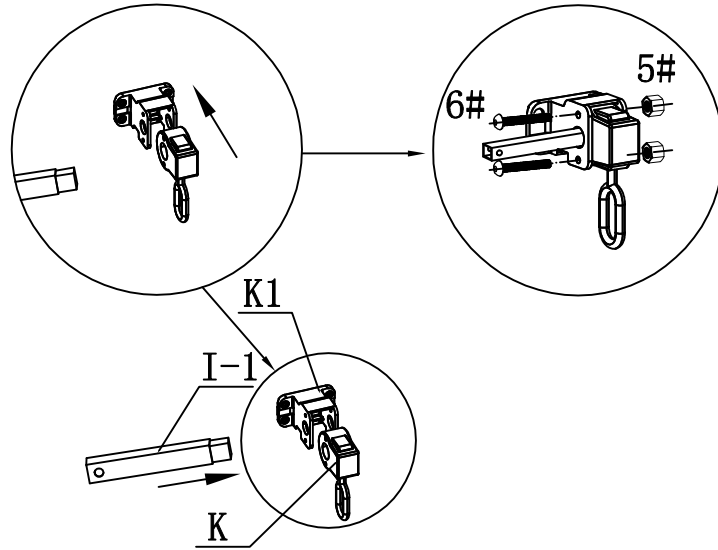
I-1 (X2)

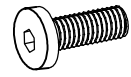


6# (X4)

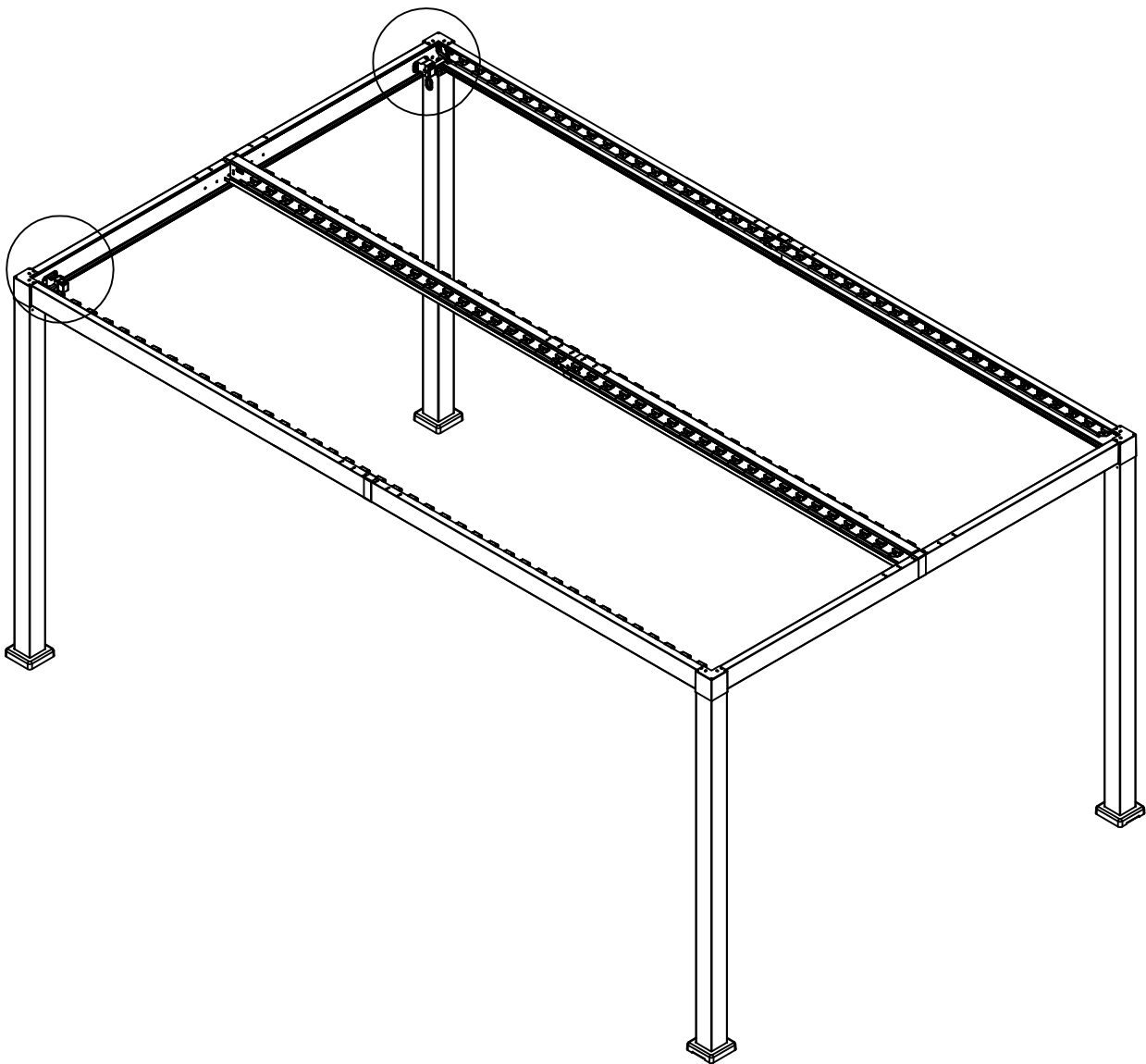
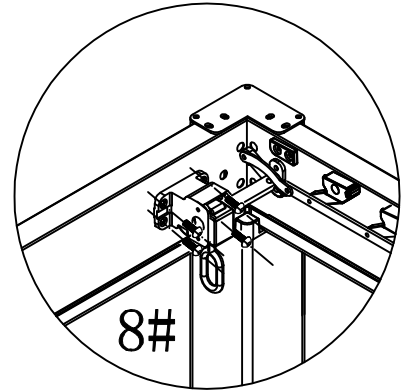
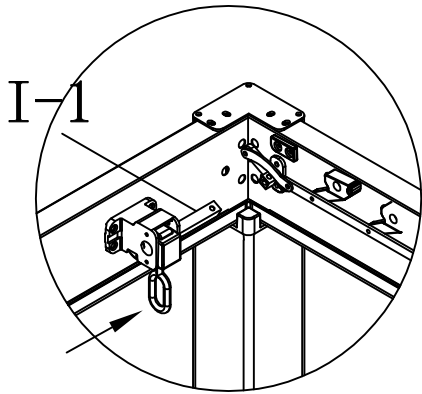


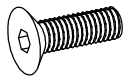
5# (X4)



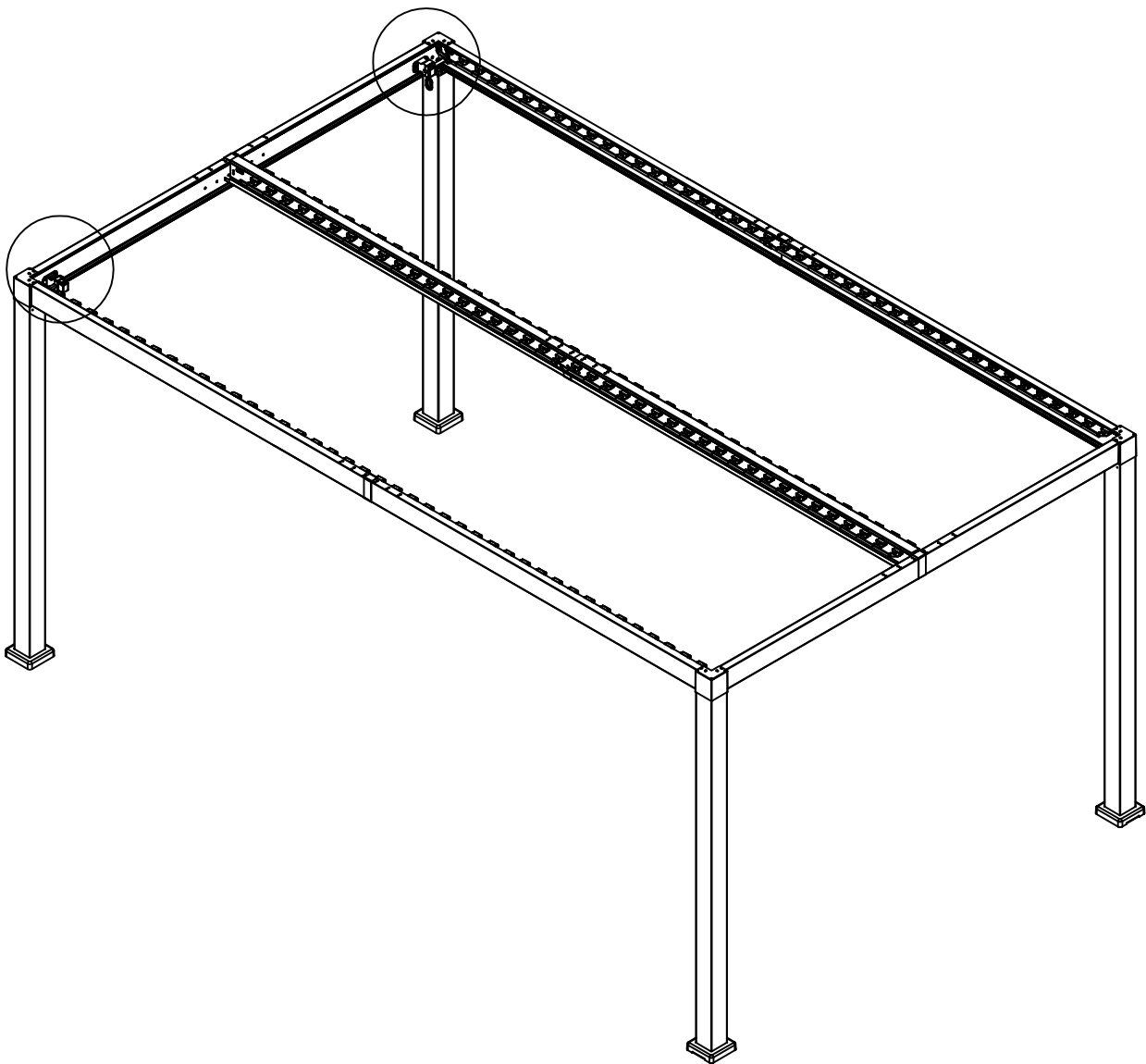
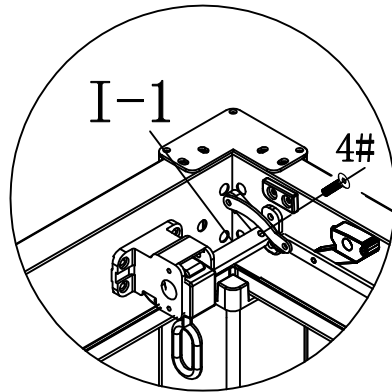


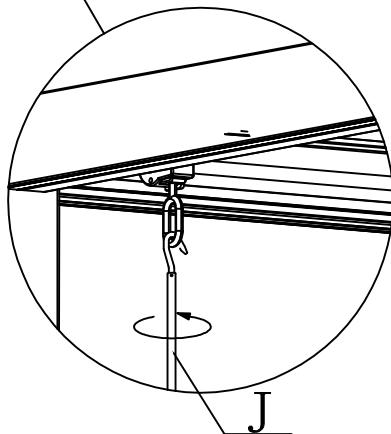
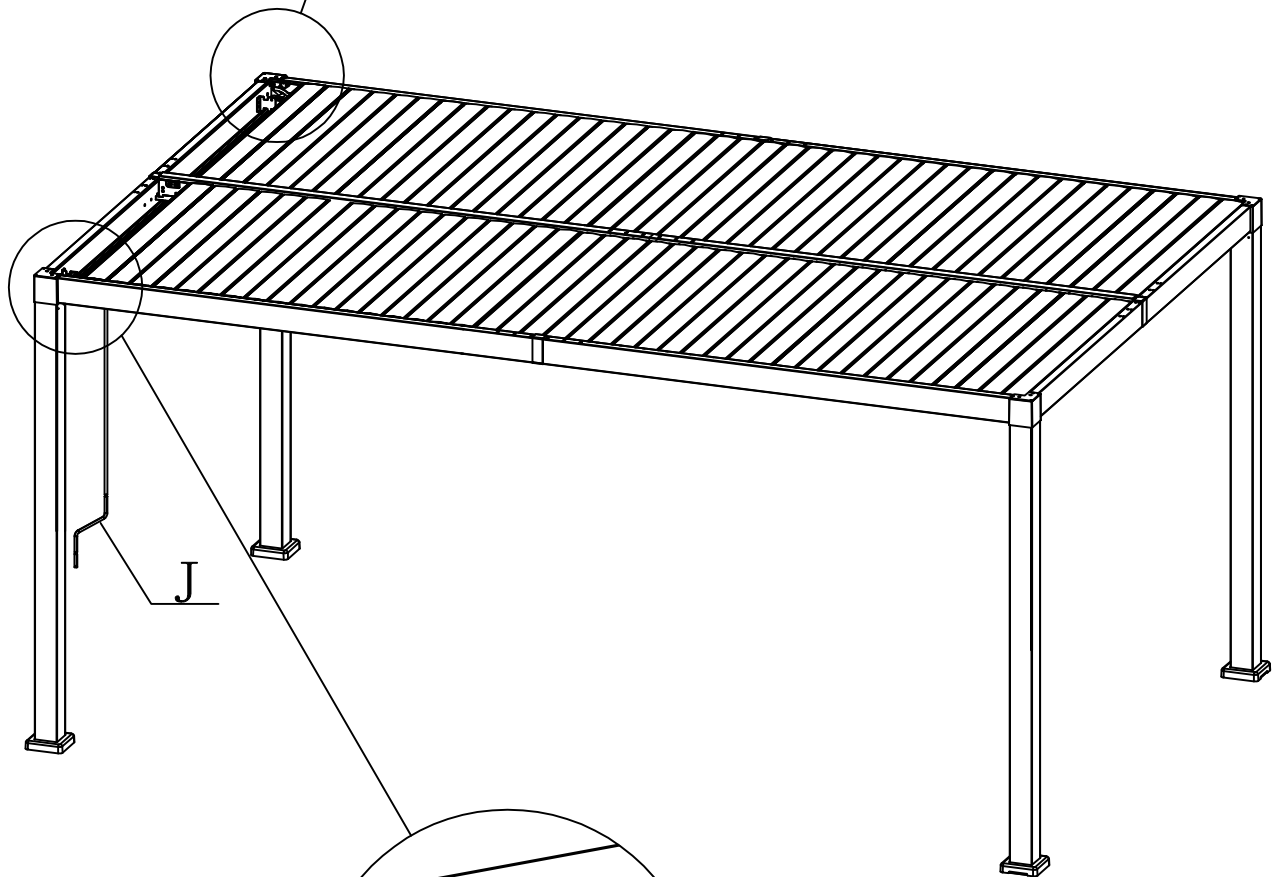
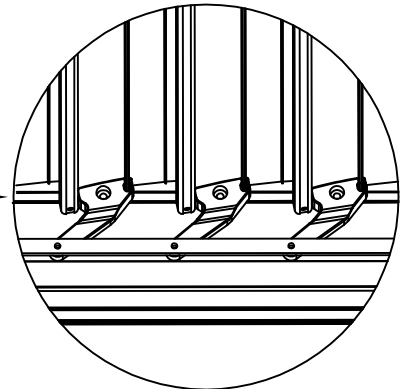
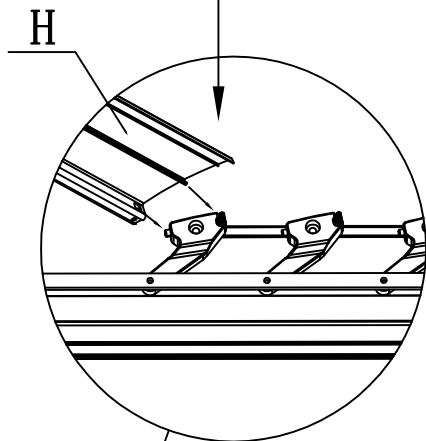
8# X8





4# X2



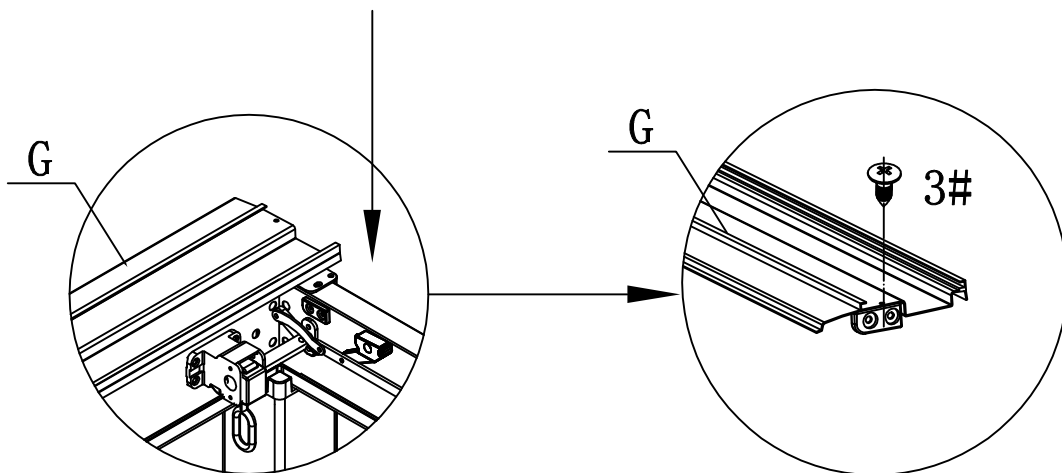
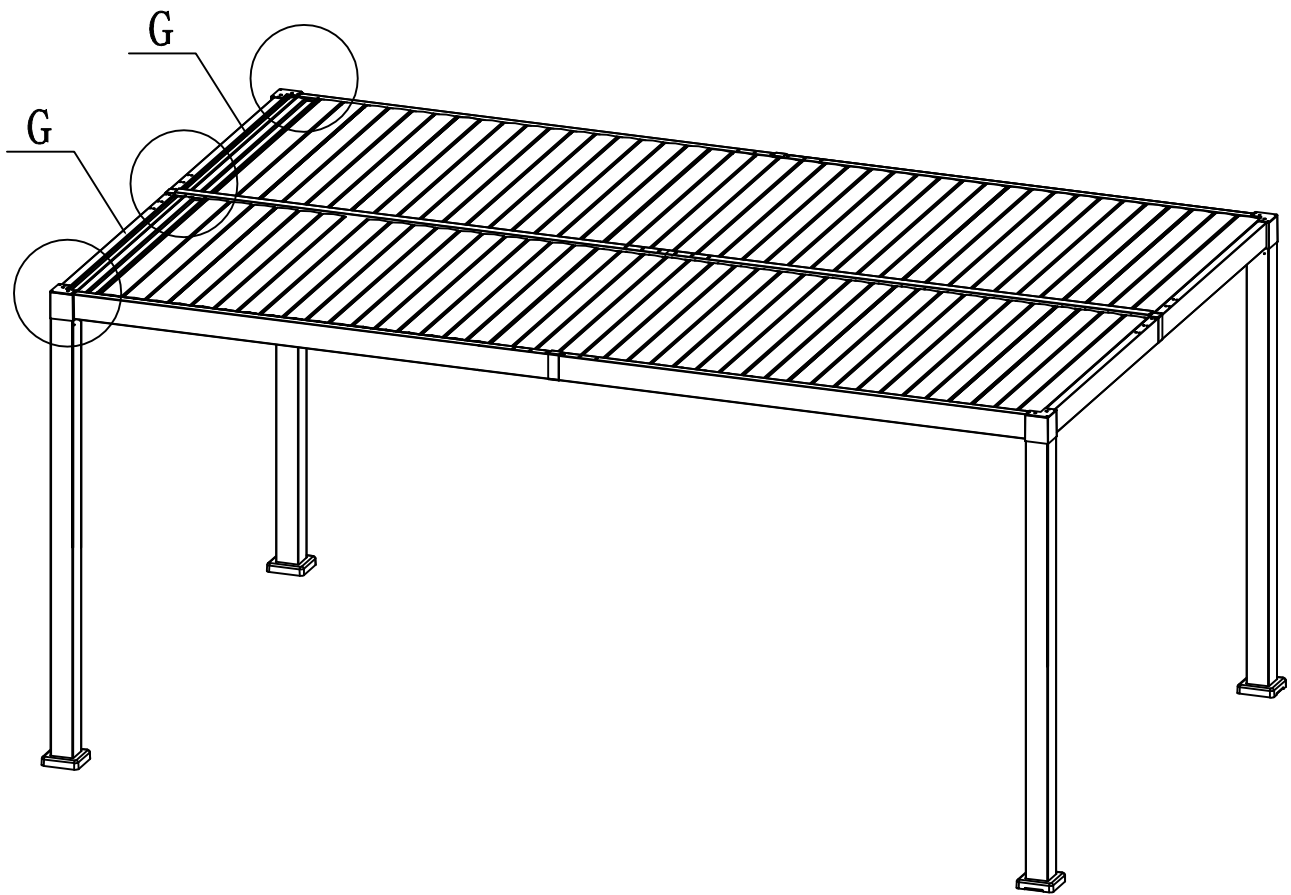


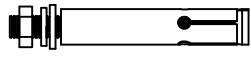


G X2



3# X4





M8

9# X12

