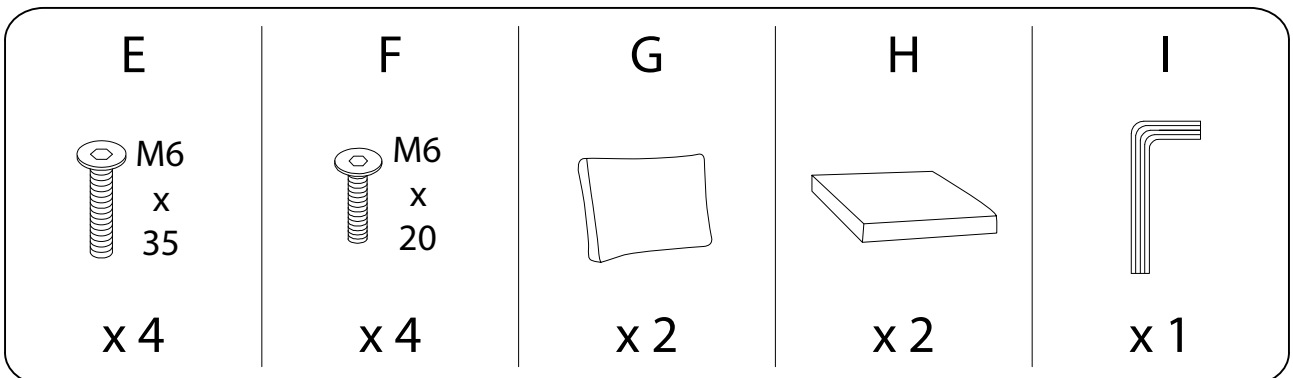
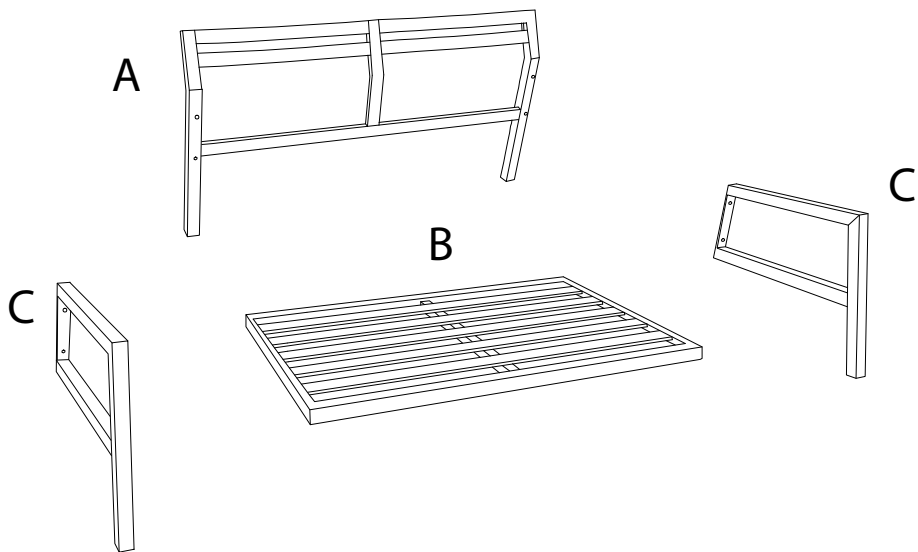
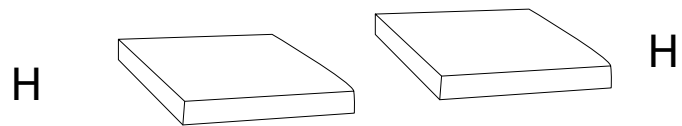
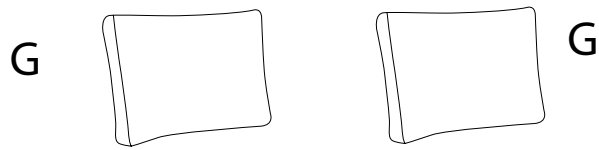
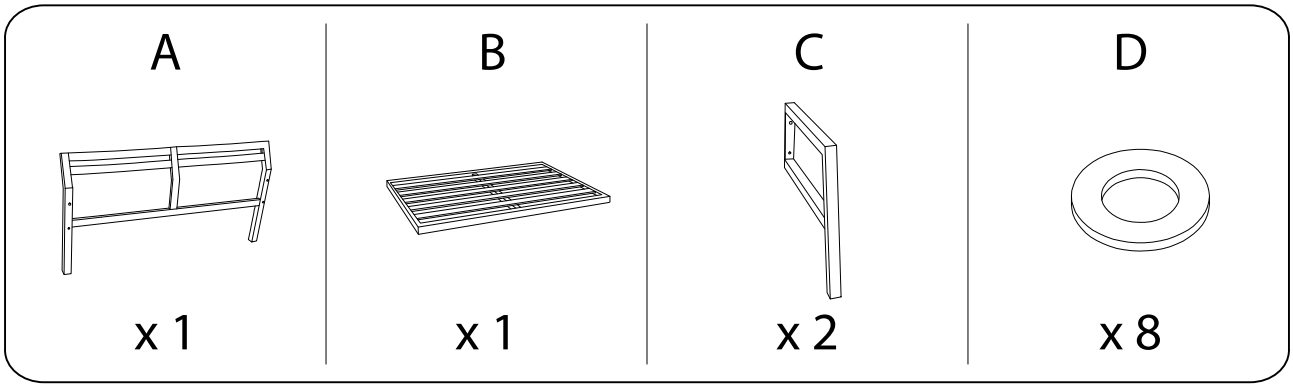
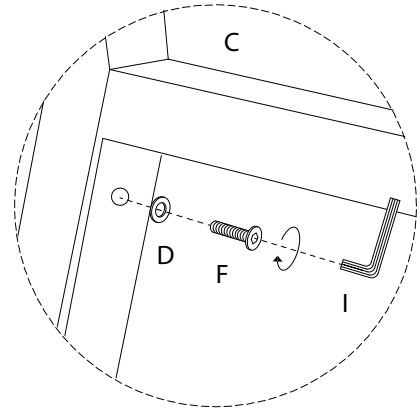
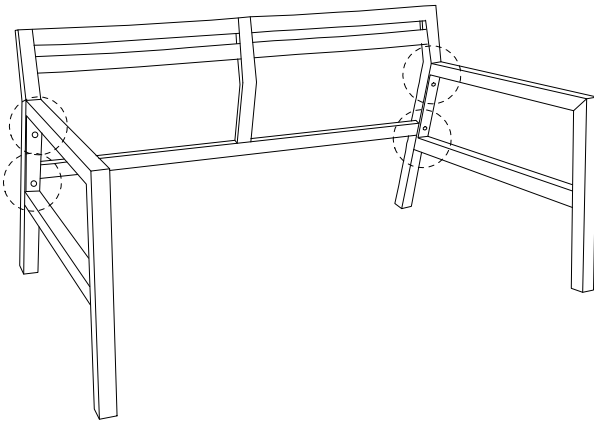
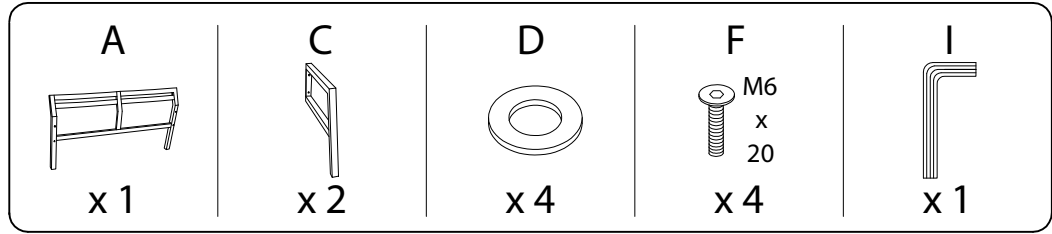


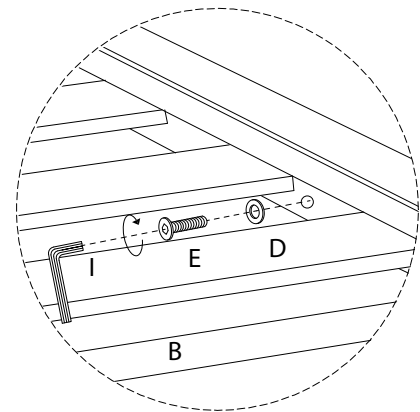
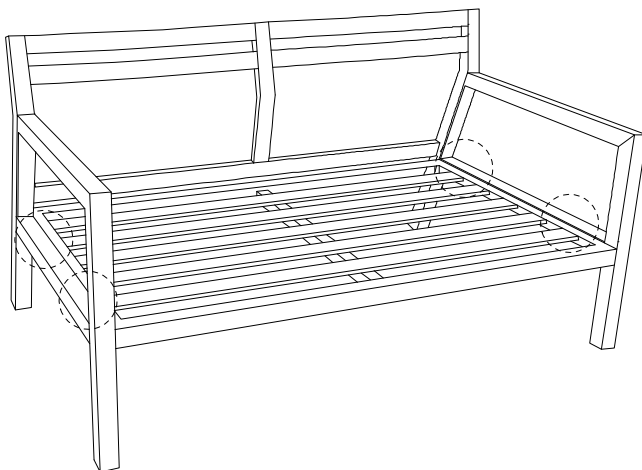
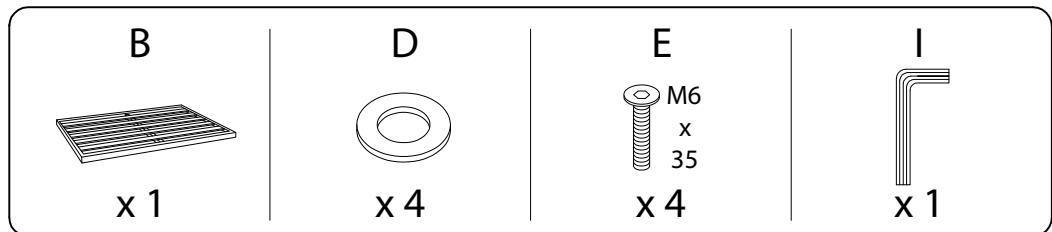
# A



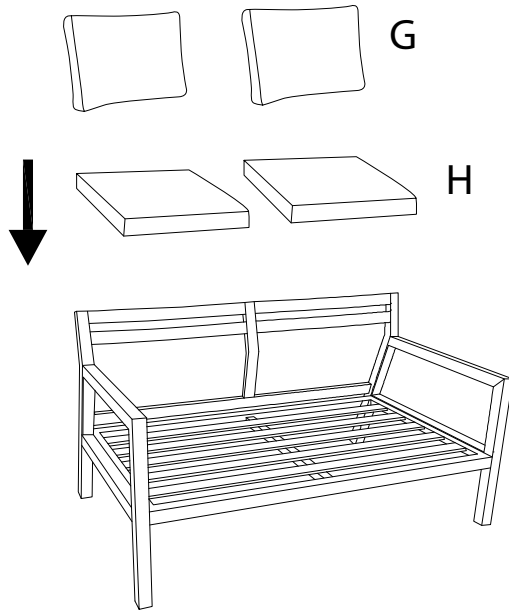
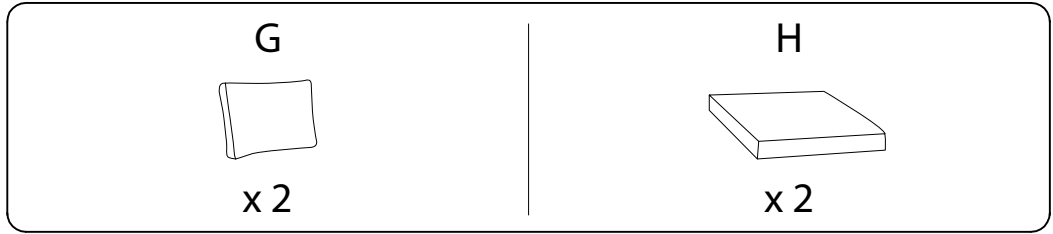
1



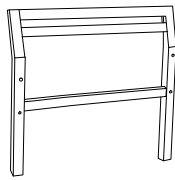
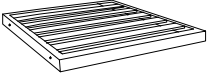
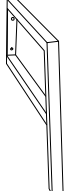
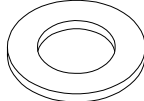
2

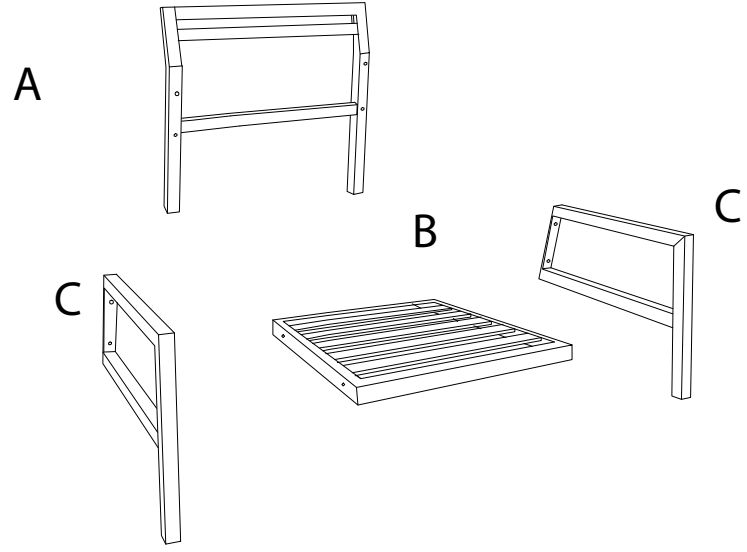
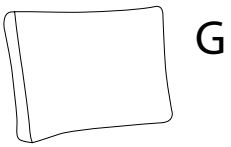


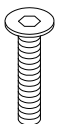
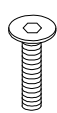
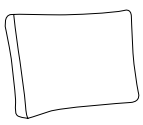
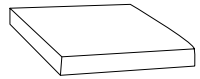
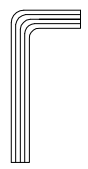
3



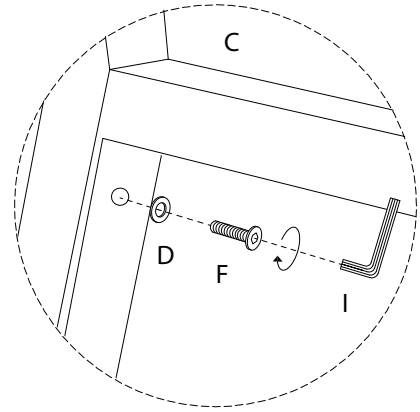
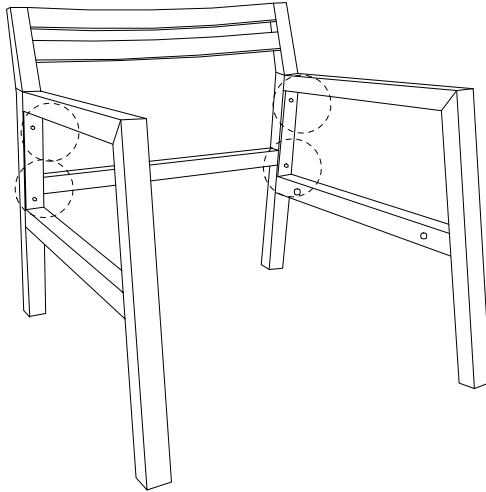
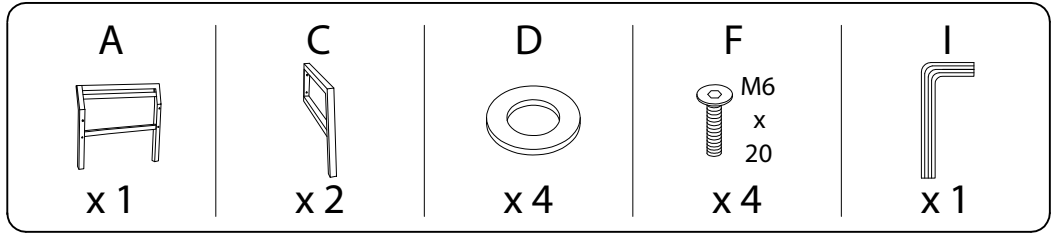
# B

<p>A</p>  <p>x1</p>	<p>B</p>  <p>x1</p>	<p>C</p>  <p>x2</p>	<p>D</p>  <p>x8</p>
--	--	--	--

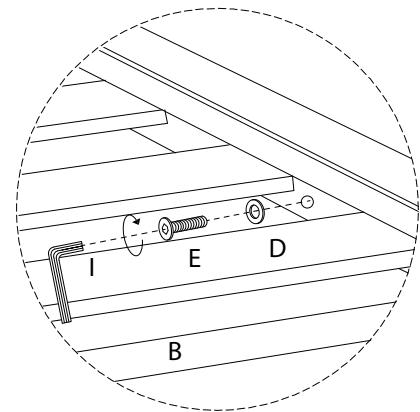
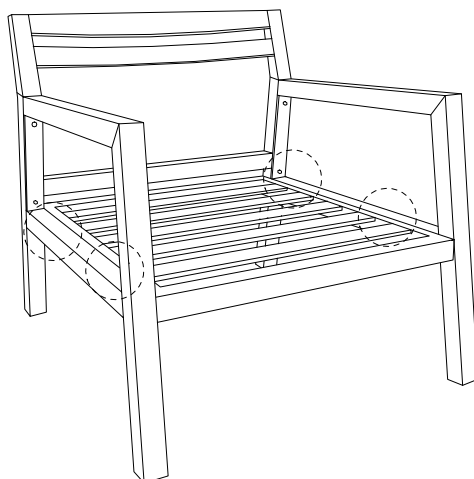
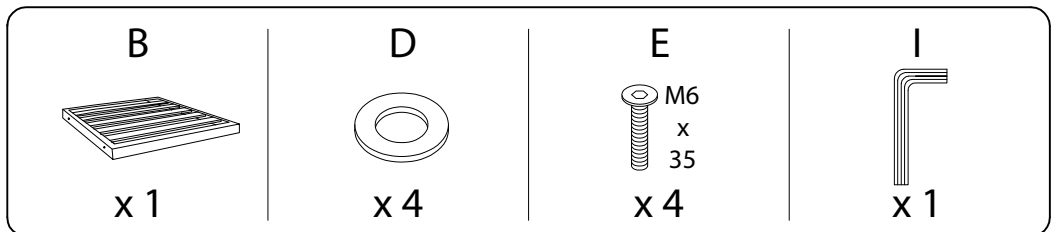


<p>E</p>  <p>M6 x 35</p> <p>x4</p>	<p>F</p>  <p>M6 x 20</p> <p>x4</p>	<p>G</p>  <p>x1</p>	<p>H</p>  <p>x1</p>	<p>I</p>  <p>x1</p>
---	---	--	---	--

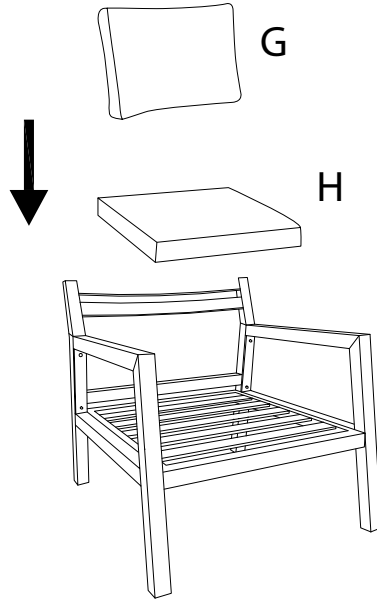
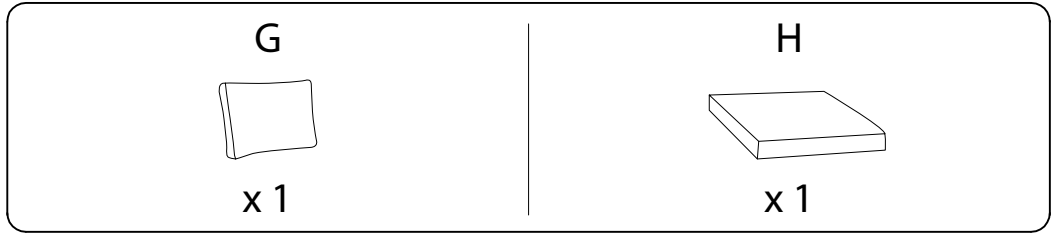
1



2



3



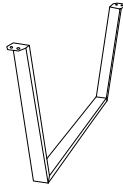
C

A



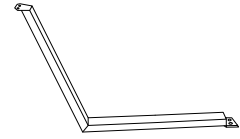
x 1

B



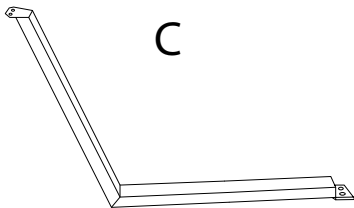
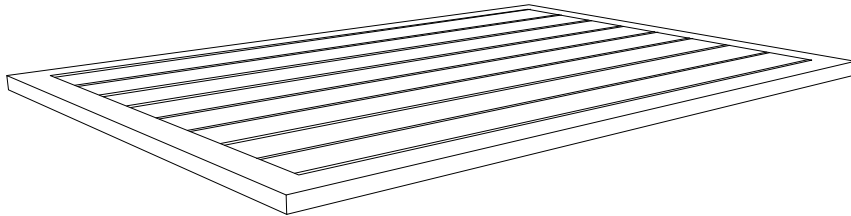
x 1

C

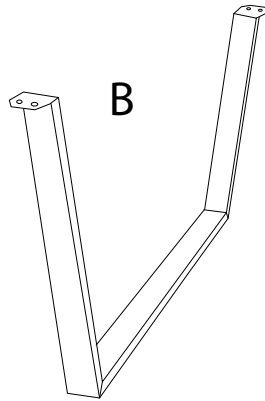


x 2

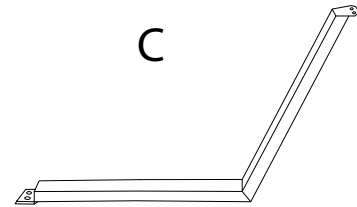
A



C

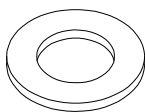


B



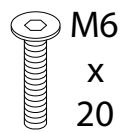
C

D



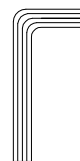
x 12

E



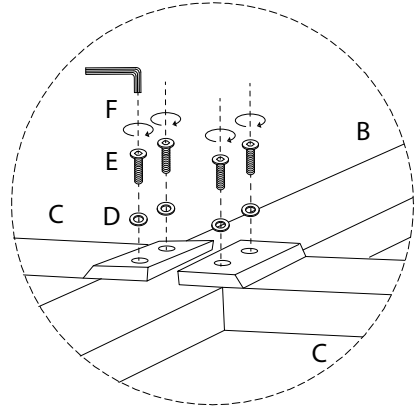
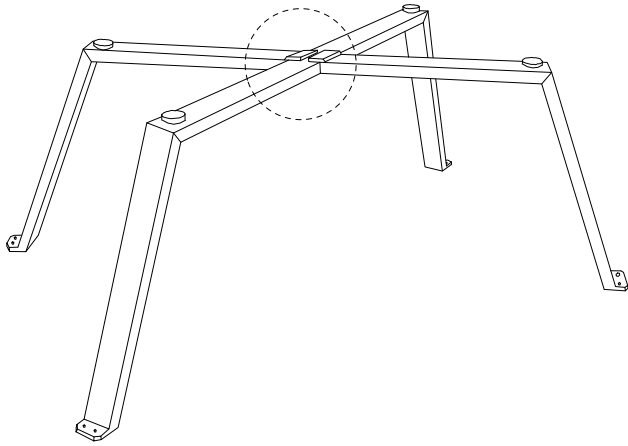
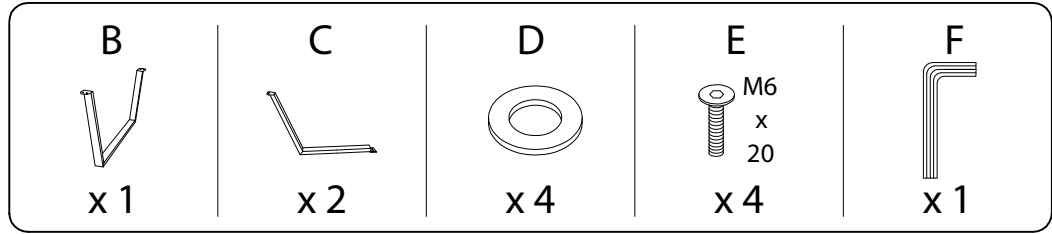
x 12

F



x 1

1



2

