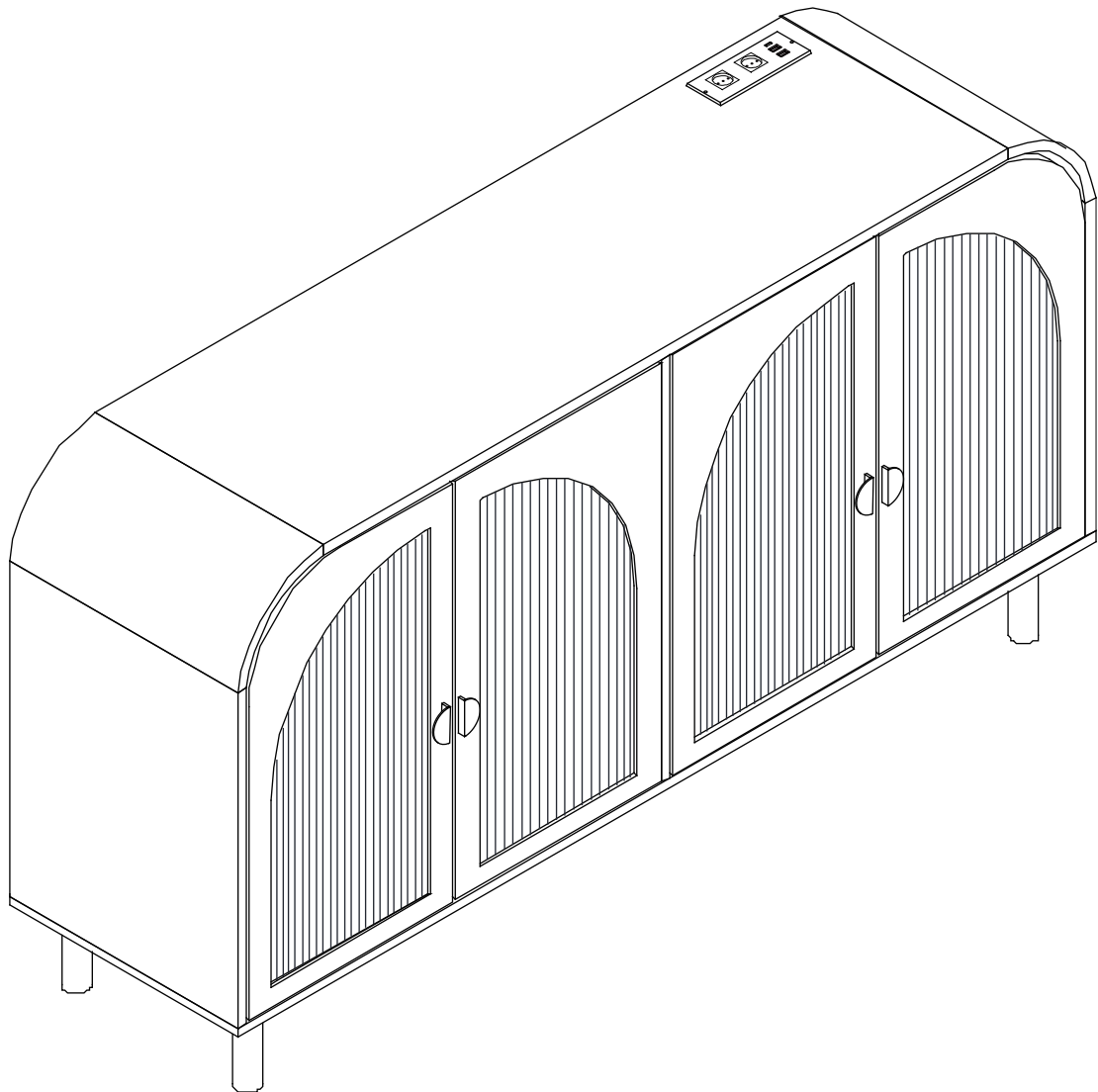


# Aufbau Anleitung



**Produktname**

---

**Der 4-Türen-Schrank**

**Ver.1.0 202509**

Friendly Reminder:

Assembling with damaged panels may affect after-sales service.

Please check the integrity of all panels before assembly. If any damage is found:

- Take photos of the damaged area from multiple angles (preferably under natural light)
- Keep all packaging materials
- Do not assemble the product and contact online customer service immediately

Freundliche Erinnerung:

Die Montage mit beschädigten Paneelen kann den Kundendienst beeinträchtigen.

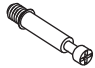






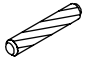
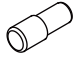





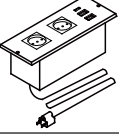

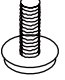









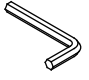
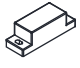
Bitte überprüfen Sie vor der Montage die Unversehrtheit aller Paneele.

Falls Schäden festgestellt werden:

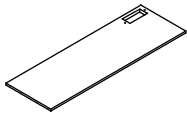
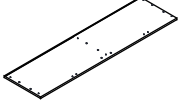
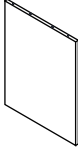
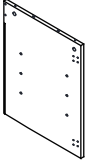

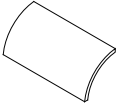
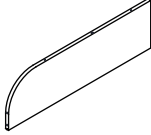
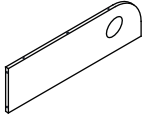
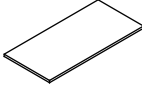



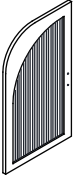
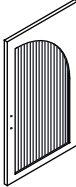
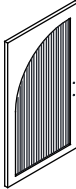
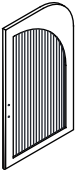
- Fotografieren Sie die beschädigte Stelle aus mehreren Blickwinkeln (idealerweise bei natürlichem Licht)
- Bewahren Sie alle Verpackungsmaterialien auf
- Bauen Sie das Produkt nicht zusammen und kontaktieren Sie umgehend den Online-Kundendienst

# Assembly Instruction

## HARDWARE LIST

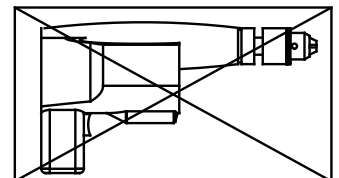
<b>A</b>  M6x35mm	<b>B</b>  M15x10mm	<b>C</b>  M4x40mm	<b>D</b>  M3.5x12mm	<b>E</b>  M3x14mm
21 PCS	21 PCS	9 PCS	24 PCS	30PCS
<b>F</b>  M4x14mm	<b>G</b>  M5.8x50mm	<b>H</b>  M5.8x30mm	<b>I</b> 	<b>J</b> 
6PCS	1 PC	24 PCS	8 PCS	2 PCS
<b>K</b> 	<b>L</b> 	<b>M</b> 	<b>N</b> 	<b>O</b> 
4 PCS	2 PCS	16 PCS	1 PC	1 PC
<b>P</b> 	<b>Q</b> 	<b>R</b> 	<b>S</b> 	<b>T</b> 
4 PCS	1 PC	2 PCS	4PCS	4 PCS
<b>U</b>  M4x18mm	<b>V</b> 	<b>W</b>  M6x12mm	<b>X</b>  M4x20mm	<b>Y</b> 
8 PCS	2 PCS	4 PCS	20 PCS	2 PCS
<b>Z</b> 	<b>A1</b> 	<b>A2</b> 		
4 PCS	1 PC	2 PCS		

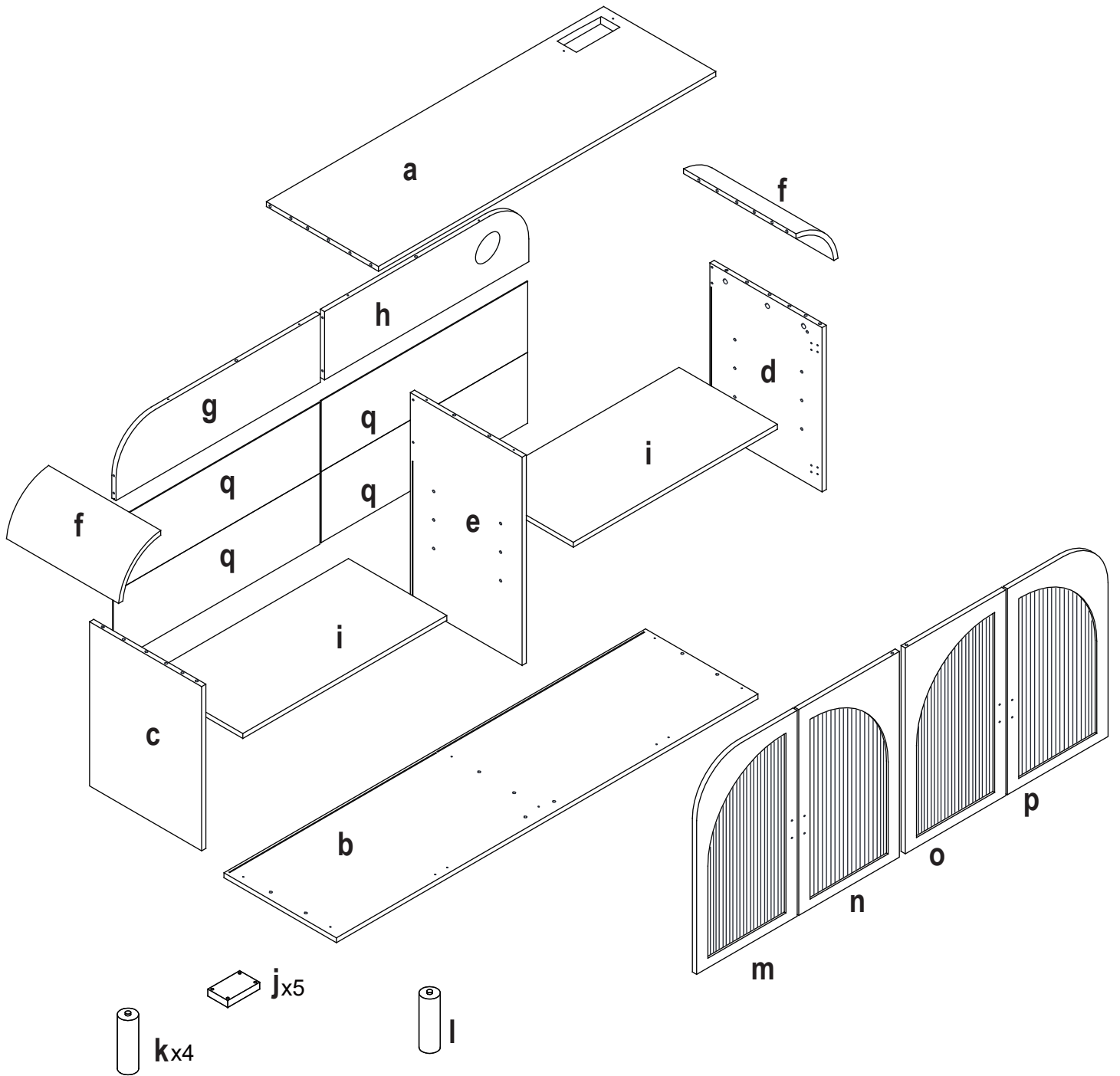
## PART LIST

a 	b 	c 	d 	e 
<b>1 PC</b>	<b>1 PC</b>	<b>1 PC</b>	<b>1 PC</b>	<b>1 PC</b>
f 	g 	h 	i 	j 
<b>2 PCS</b>	<b>1 PC</b>	<b>1 PC</b>	<b>2 PCS</b>	<b>5 PCS</b>
k 	l 	m 	n 	o 
<b>4 PCS</b>	<b>1 PC</b>	<b>1 PC</b>	<b>1 PC</b>	<b>1 PC</b>
p 				
<b>1 PC</b>				

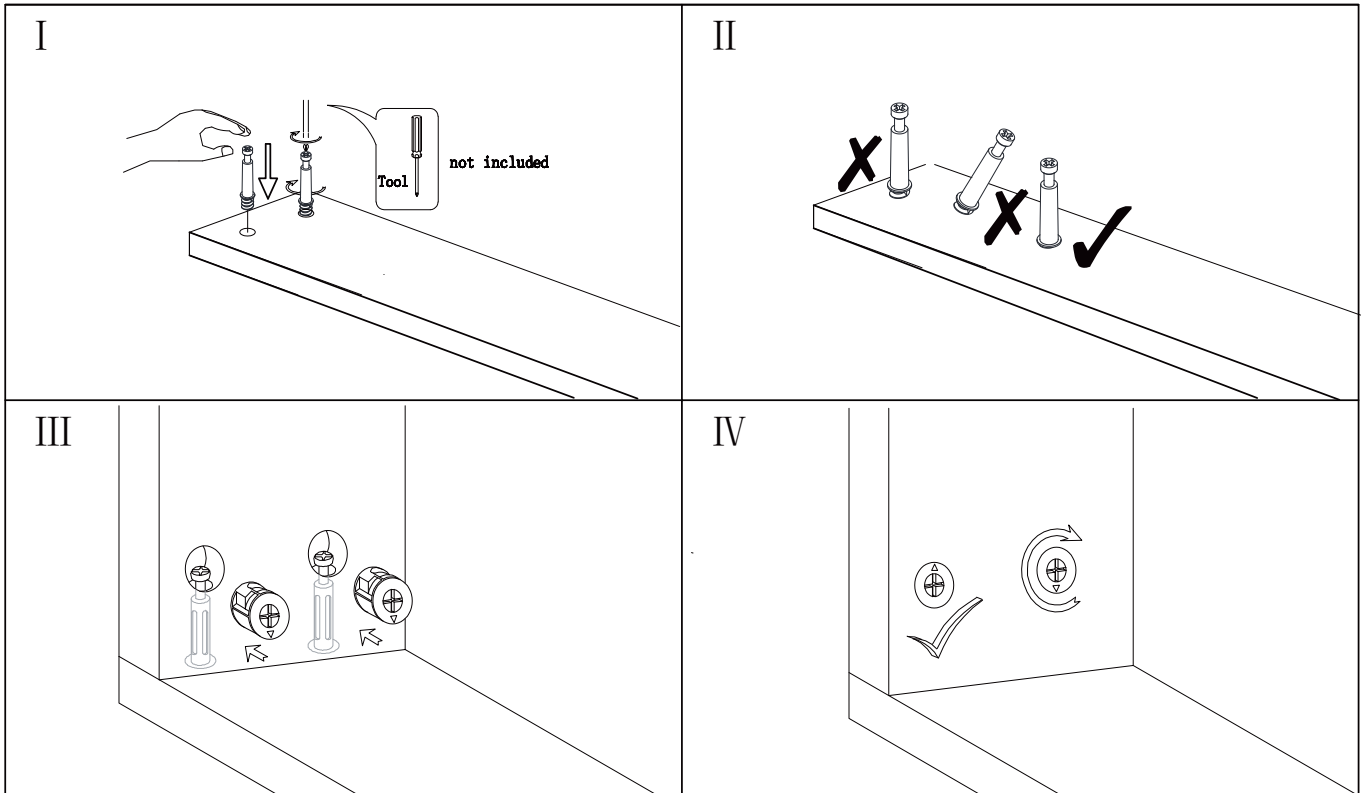
Do not use power tools to assemble your furniture. Power tools may strip or damage the parts.

Bauen Sie das Möbel ohne Elektrowerkzeuge zusammen – sie könnten Schrauben oder Teile beschädigen.

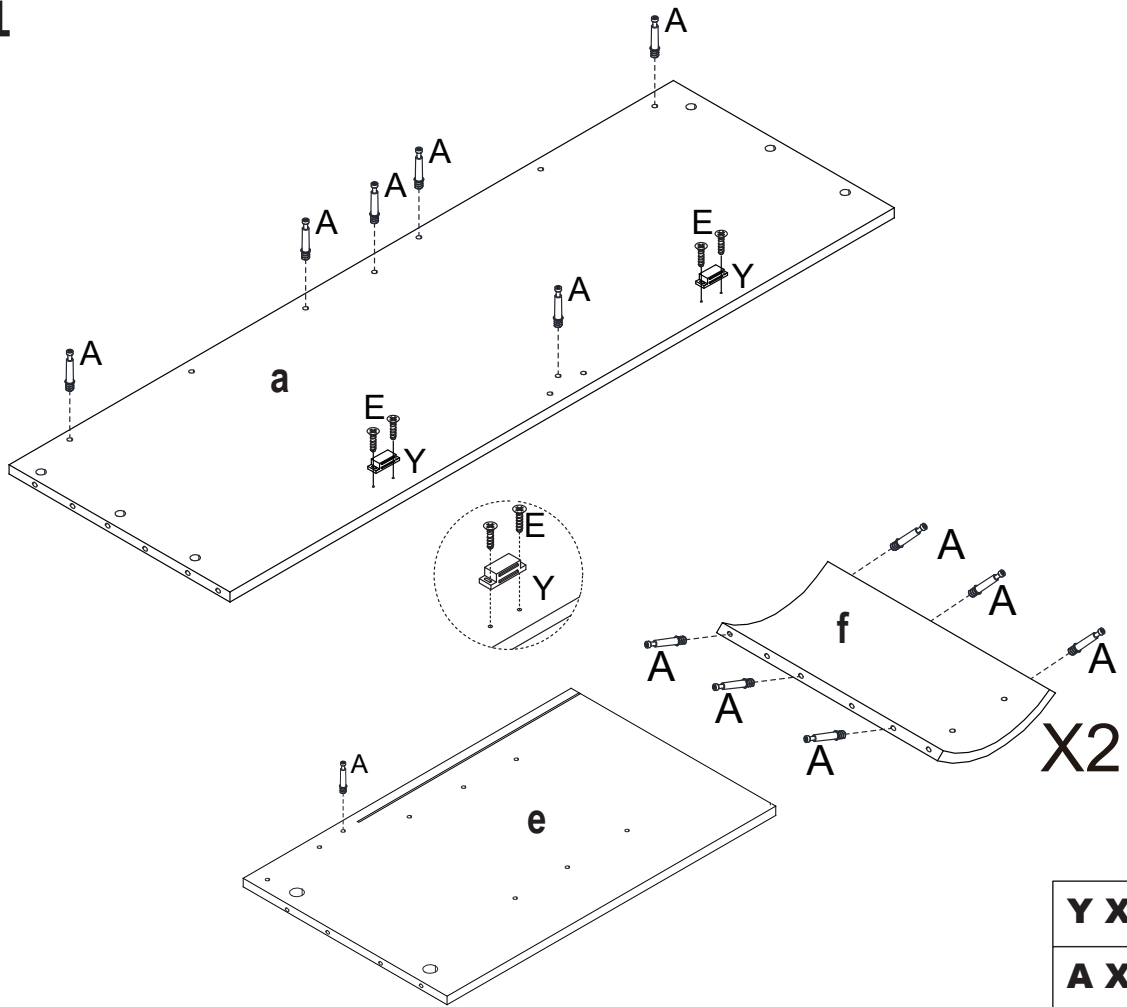




**WICHTIGER HINWEIS:** Ziehen Sie alle Schrauben und Muttern erst nach der vollständigen Montage fest

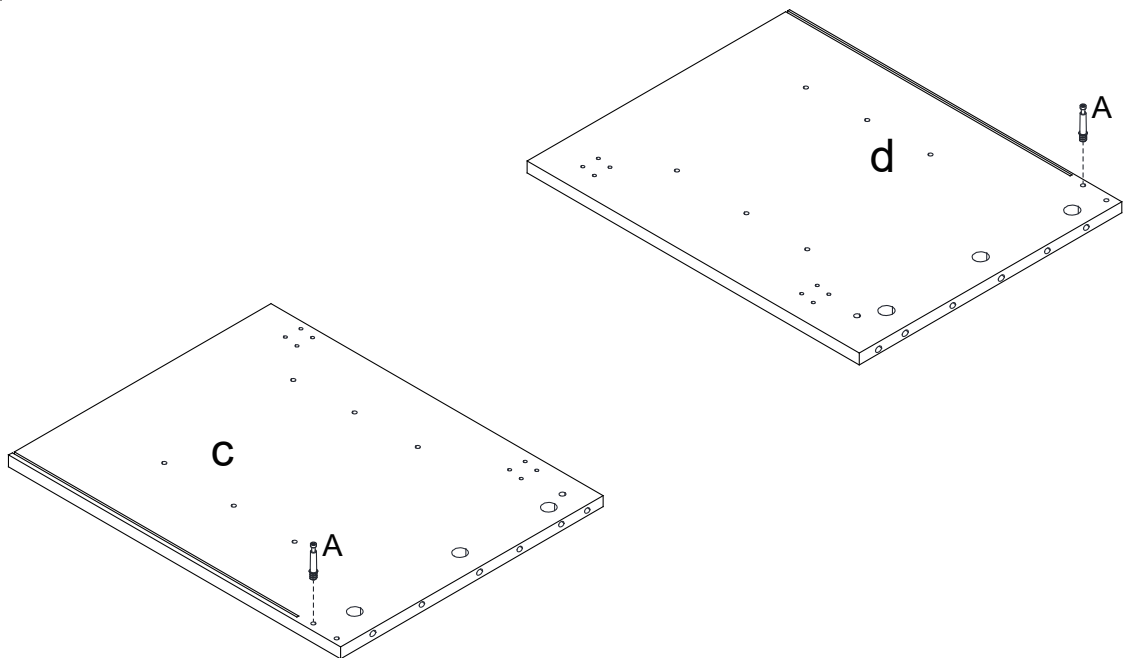


# Step 1



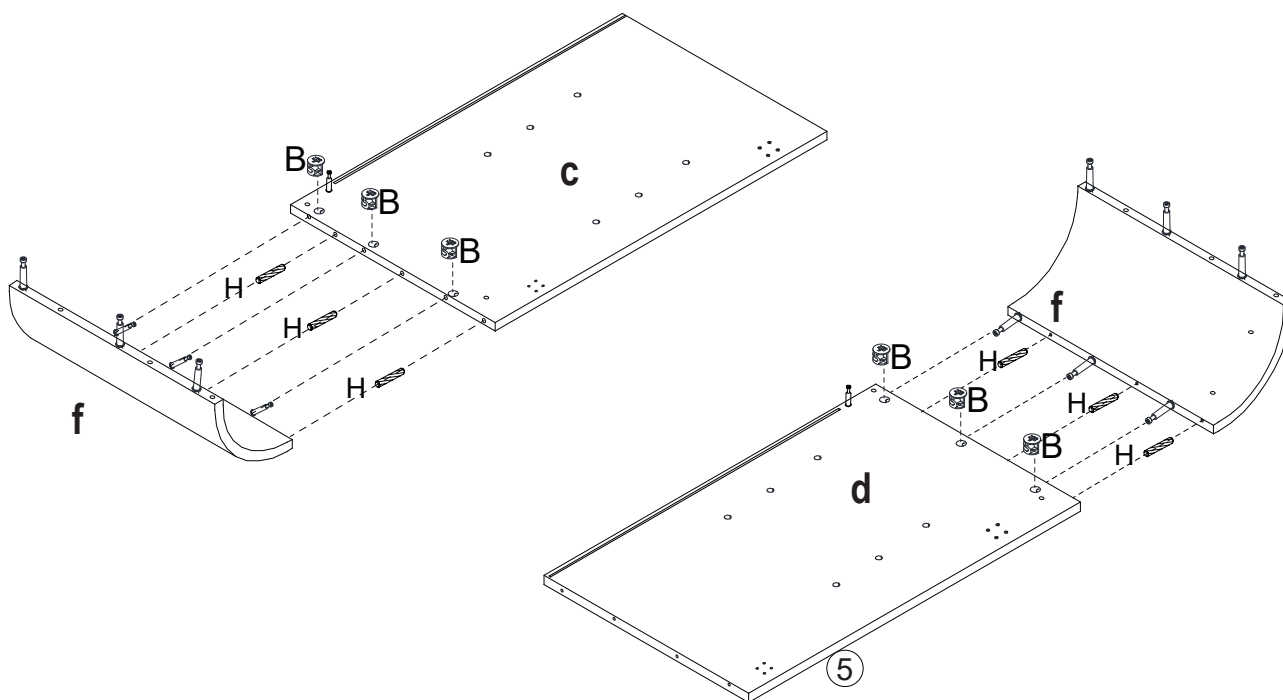
<b>Y X 2 PCS</b>
<b>A X 19 PCS</b>
<b>E X 4 PCS</b>

# Step 2



<b>A X 2 PCS</b>
------------------

## Step 3

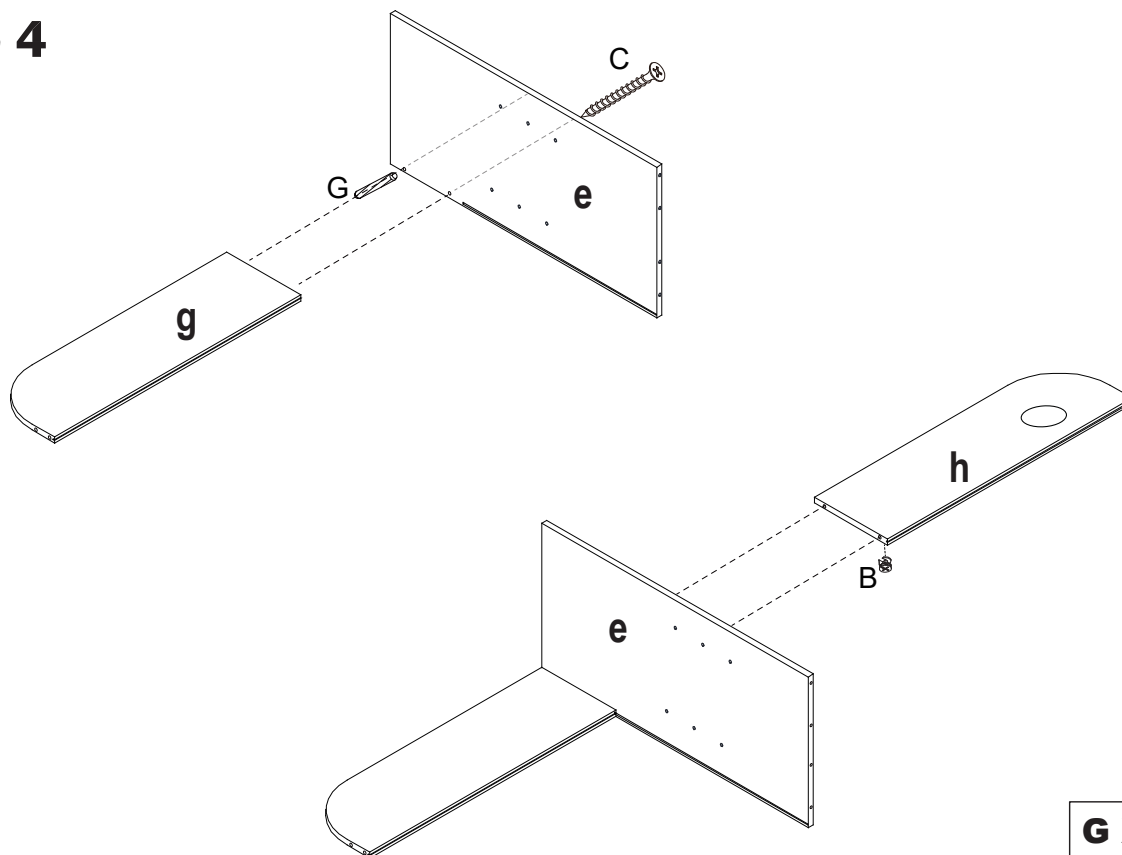


Behandeln Sie unvollständige Abschnitte mit Sorgfalt.  
Stützen Sie sie gleichmäßig, um Spannungen und  
Brüche zu verhindern.

**B X 6PCS**

**H X 6PCS**

## Step 4



Behandeln Sie unvollständige Abschnitte mit Sorgfalt.  
Stützen Sie sie gleichmäßig, um Spannungen und  
Brüche zu verhindern.

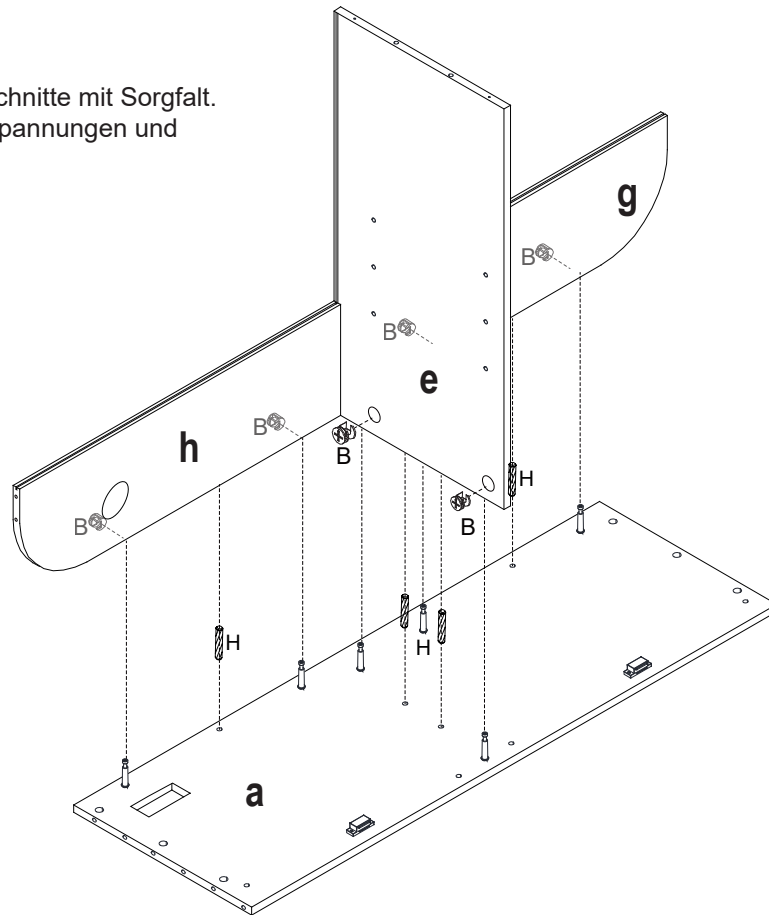
**G X 1PCS**

**C X 1PCS**

**B X 1PCS**

## Step 5

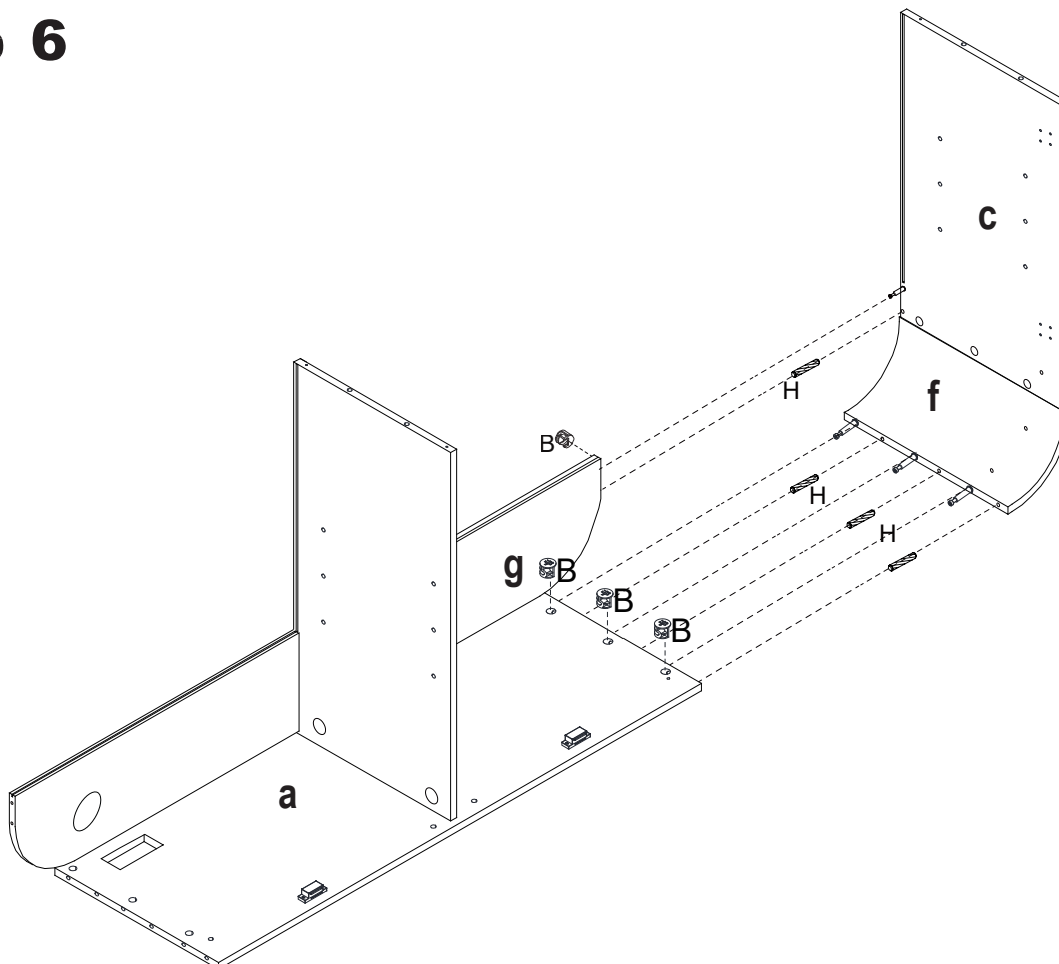
Behandeln Sie unvollständige Abschnitte mit Sorgfalt.  
Stützen Sie sie gleichmäßig, um Spannungen und  
Brüche zu verhindern.



**H X 4PCS**

**B X 6PCS**

## Step 6

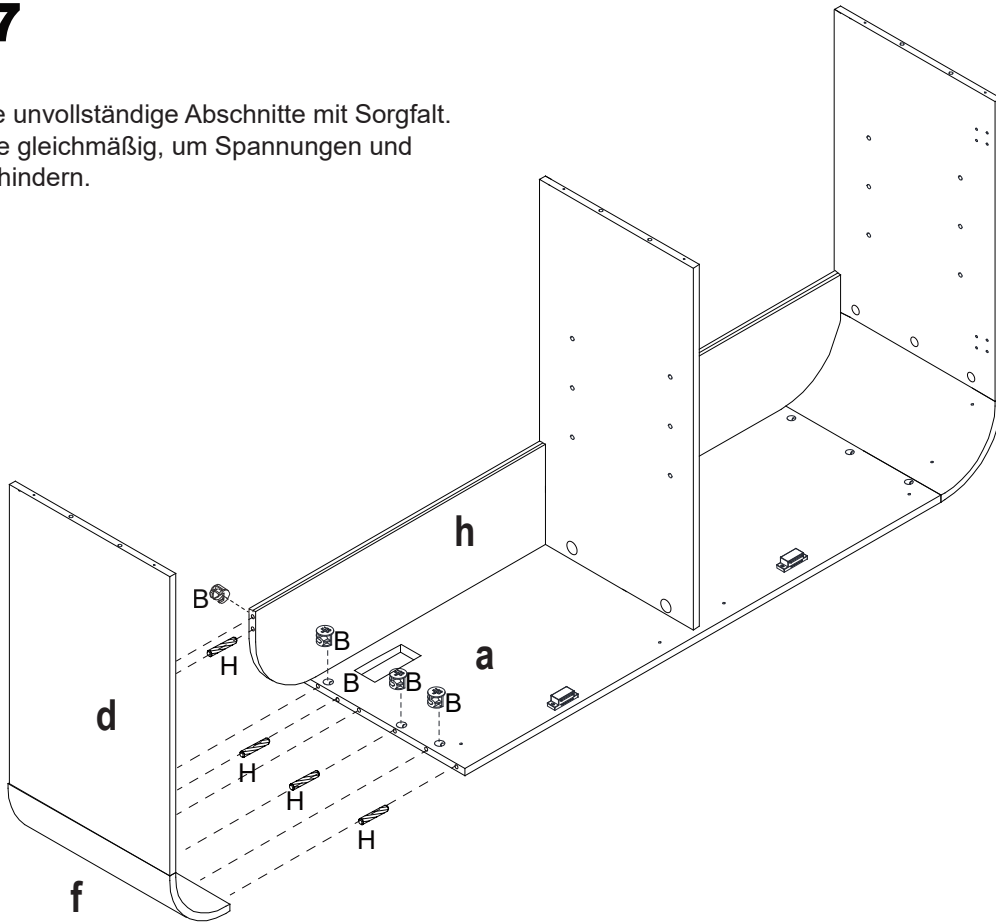


**H X 4PCS**

**B X 4PCS**

## Step 7

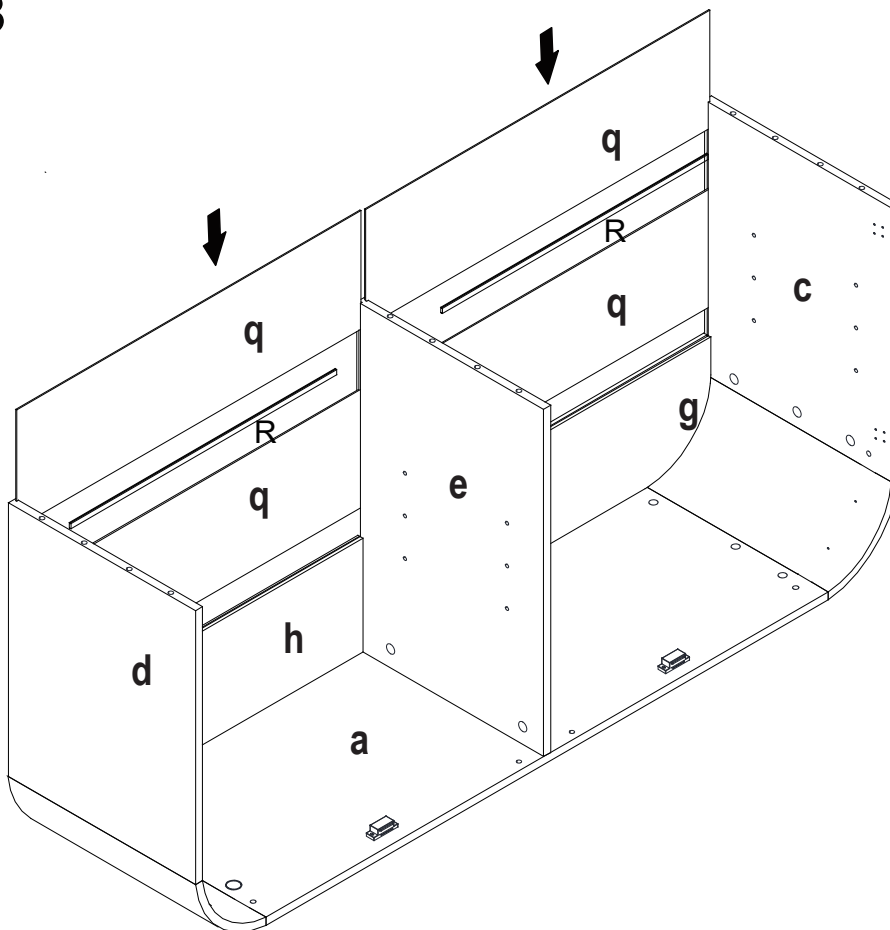
Behandeln Sie unvollständige Abschnitte mit Sorgfalt.  
Stützen Sie sie gleichmäßig, um Spannungen und  
Brüche zu verhindern.



**H X4PCS**

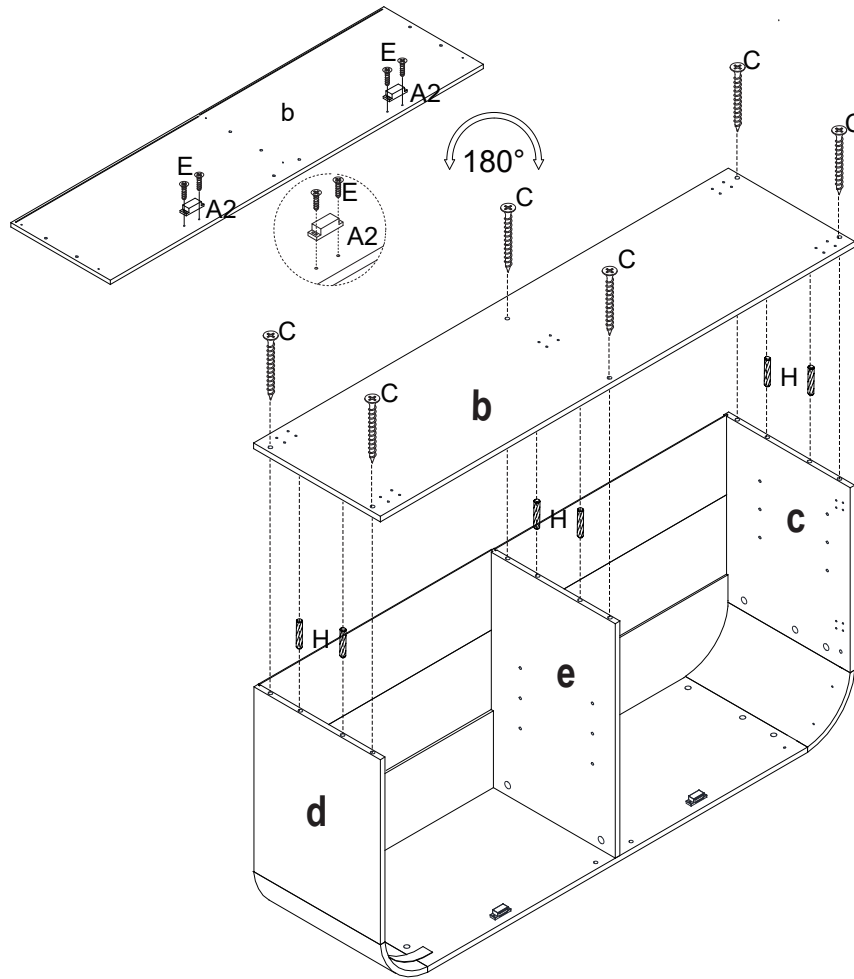
**B X4PCS**

## Step 8



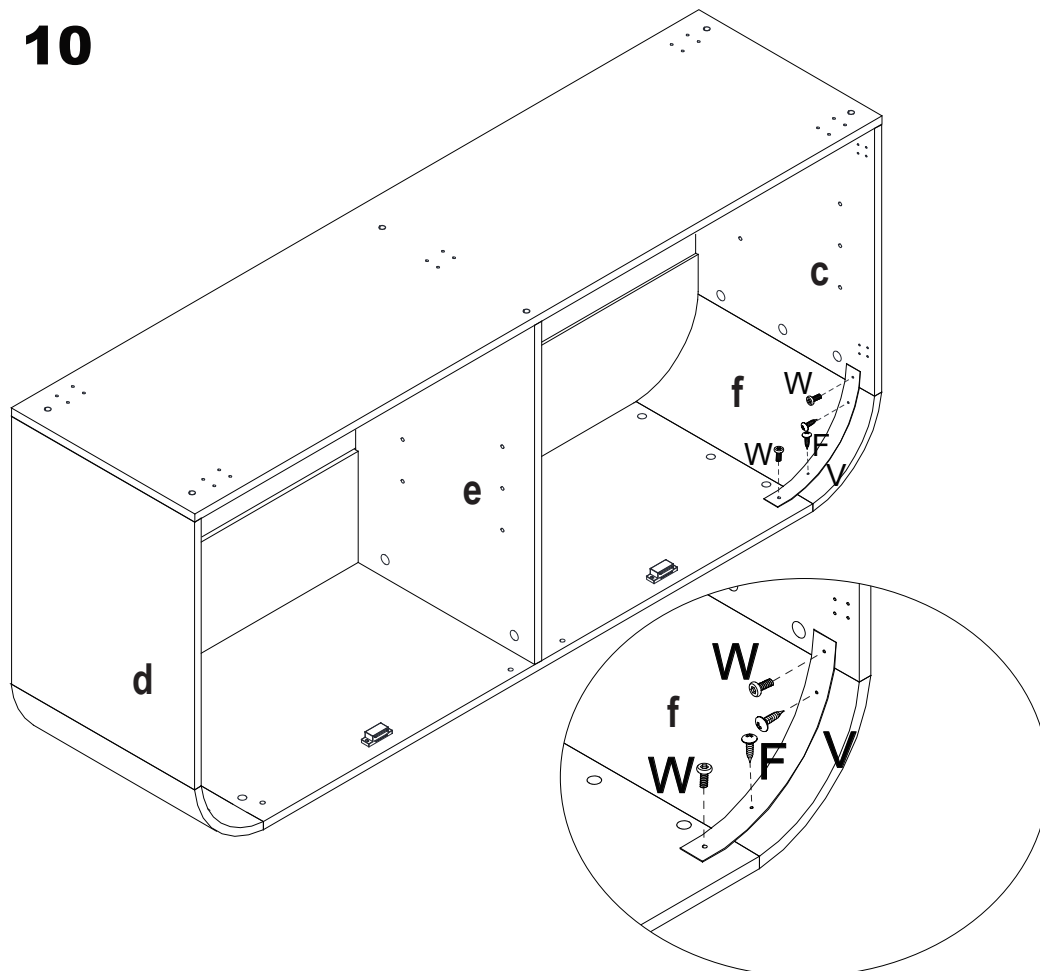
**R X2PCS**

# Step 9



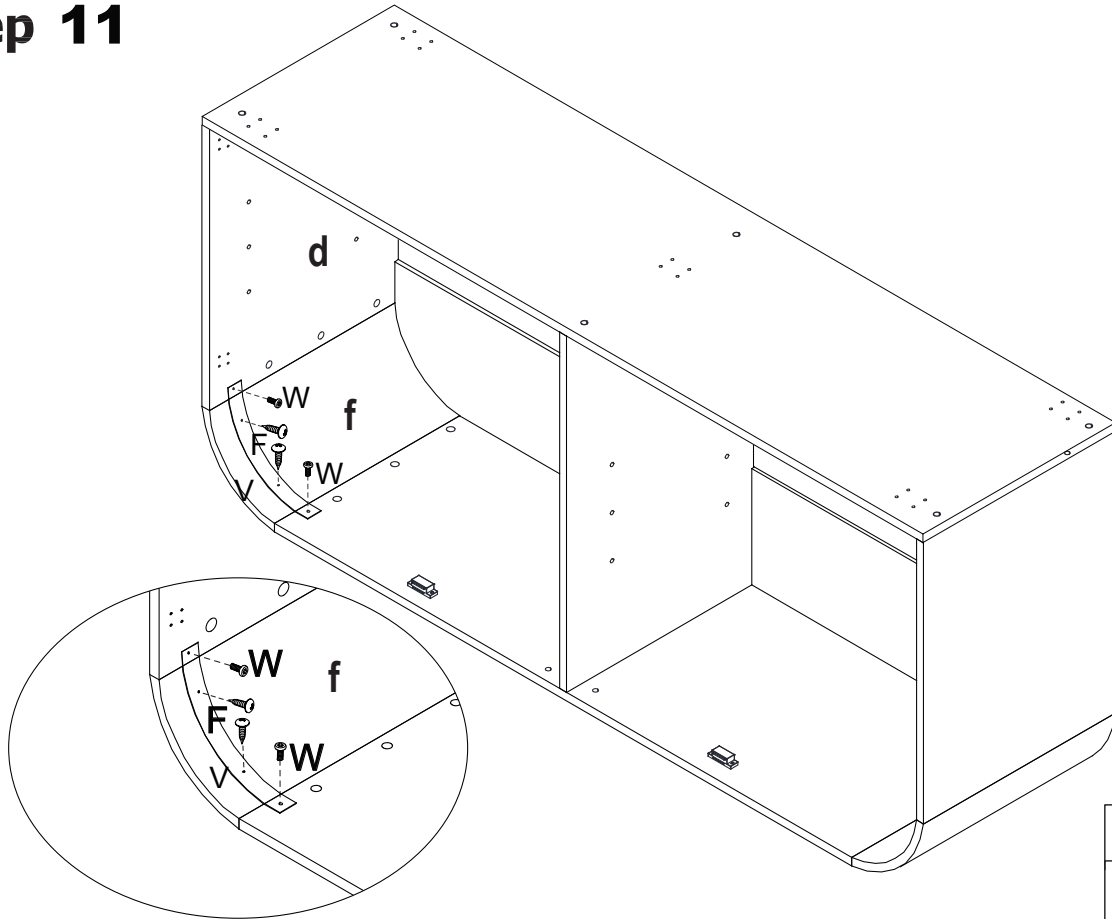
<b>A2 X 2PCS</b>
<b>E X 4PCS</b>
<b>C X 6 PCS</b>
<b>H X 6 PCS</b>

# Step 10



<b>V X 1PCS</b>
<b>W X 2PCS</b>
<b>F X 2PCS</b>
<b>A1X 1PCS</b>

# Step 11

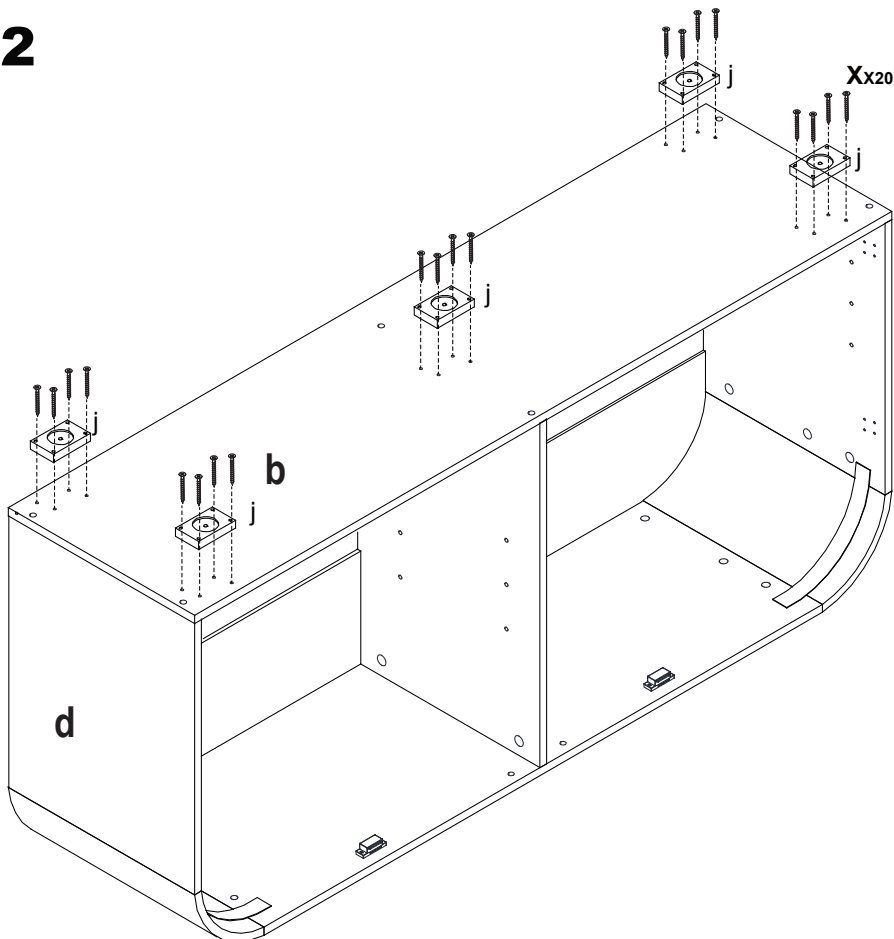


**V X 1PCS**

**W X 2PCS**

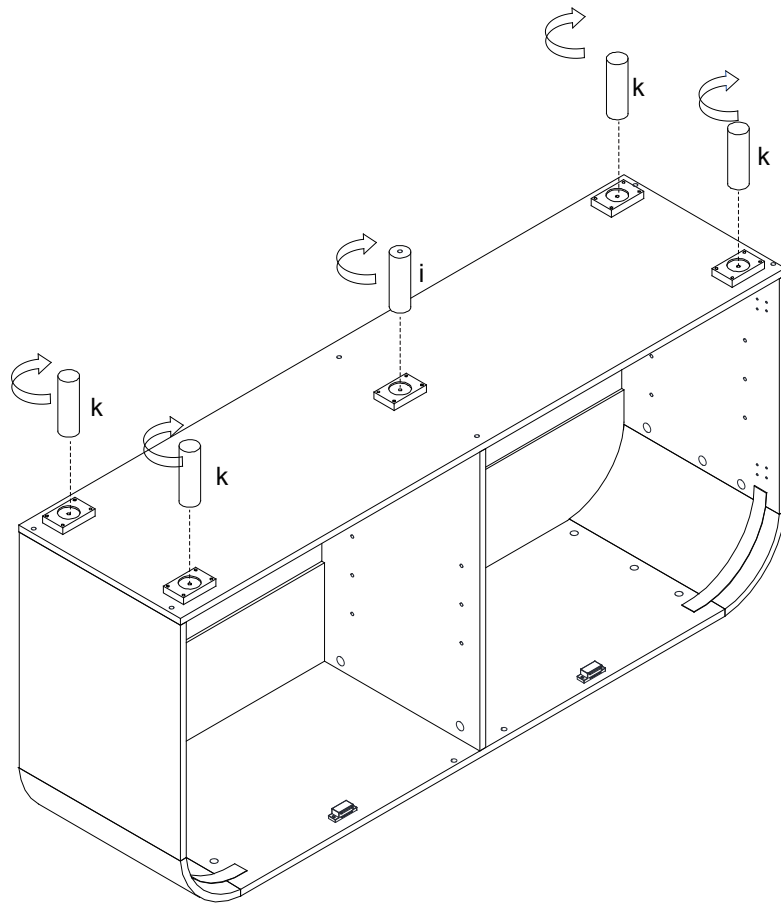
**F X 2PCS**

# Step 12

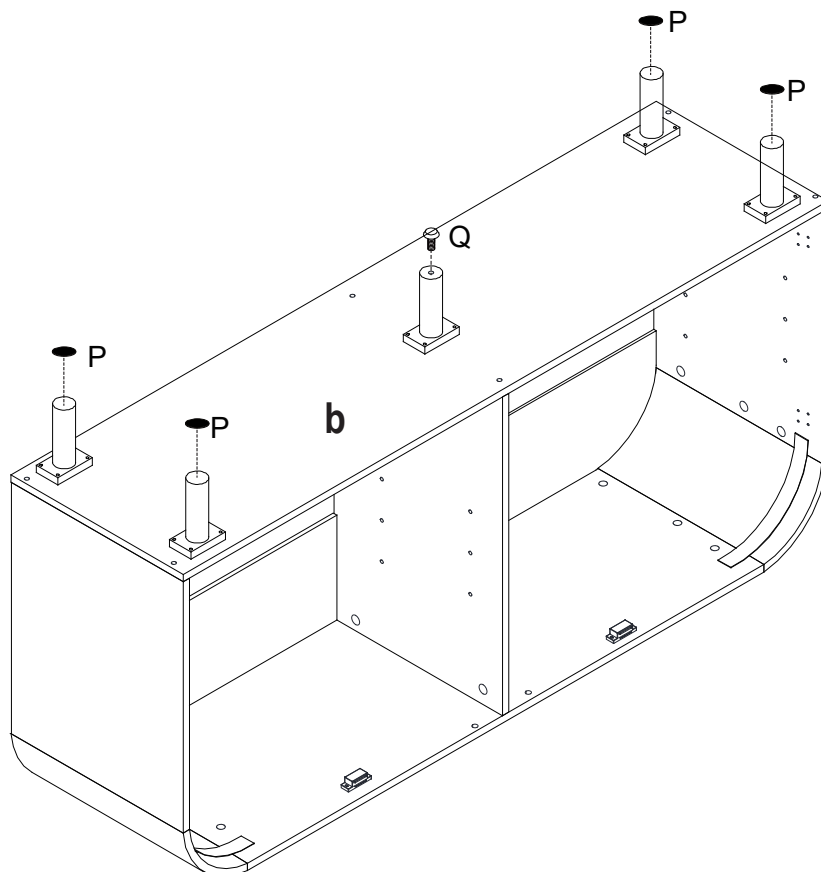


**X X 20PCS**

## Step 13



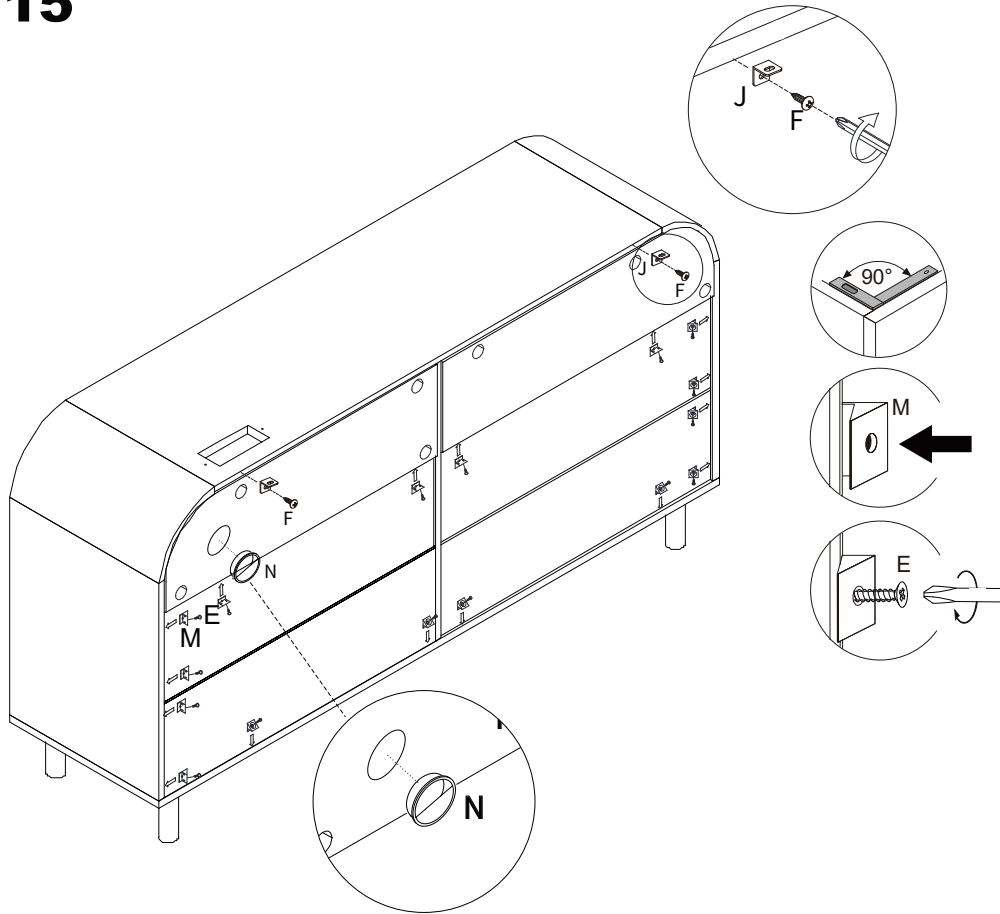
## Step 14



**Q X 1PCS**

**P X 4PCS**

# Step 15



**E X 16 PCS**

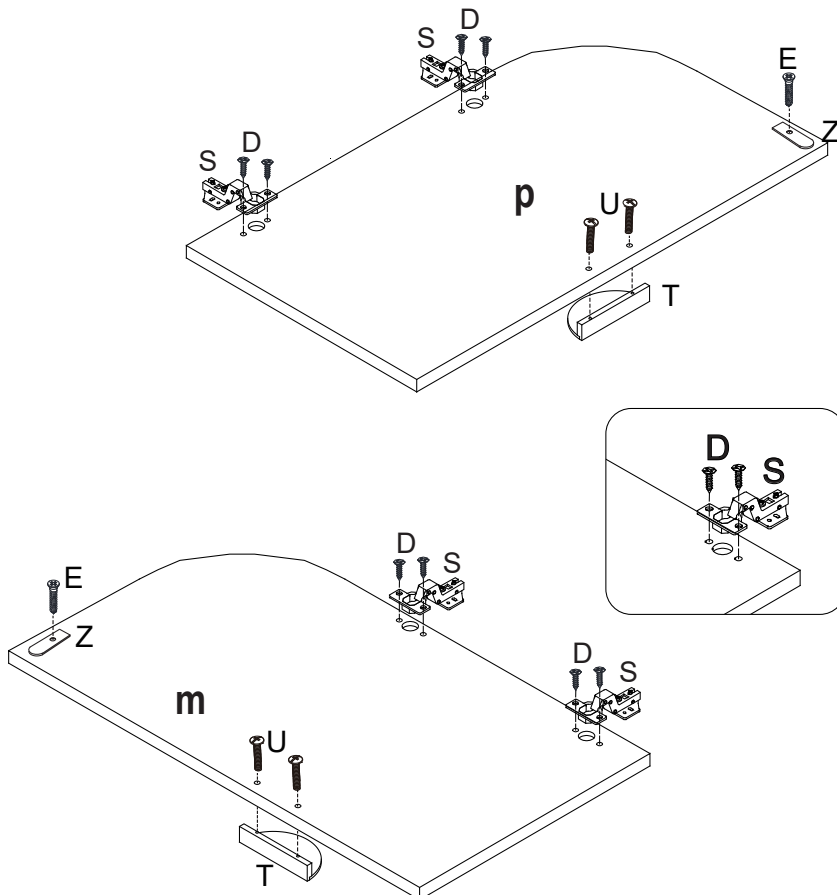
**M X 16 PCS**

**N X 1 PCS**

**F X 2 PCS**

**J X 2 PCS**

# Step 16



**Z X 2 PCS**

**E X 2 PCS**

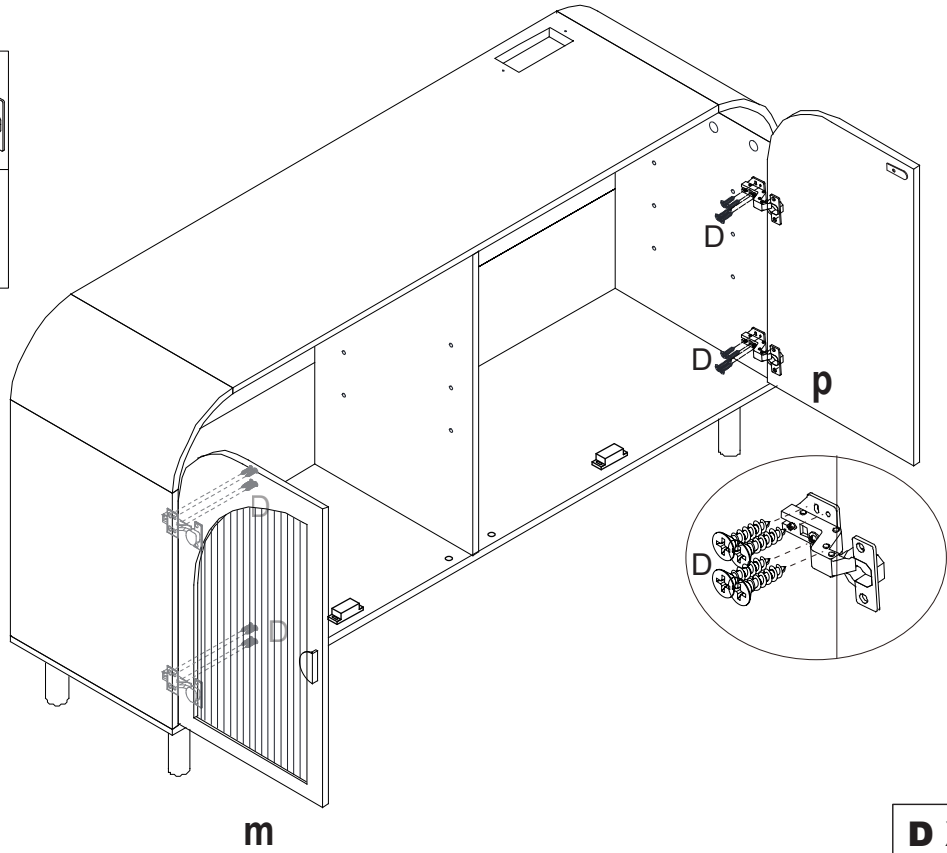
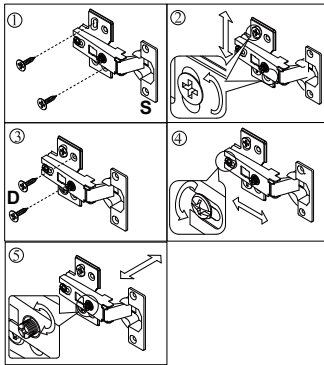
**T X 2PCS**

**U X 4PCS**

**S X 4PCS**

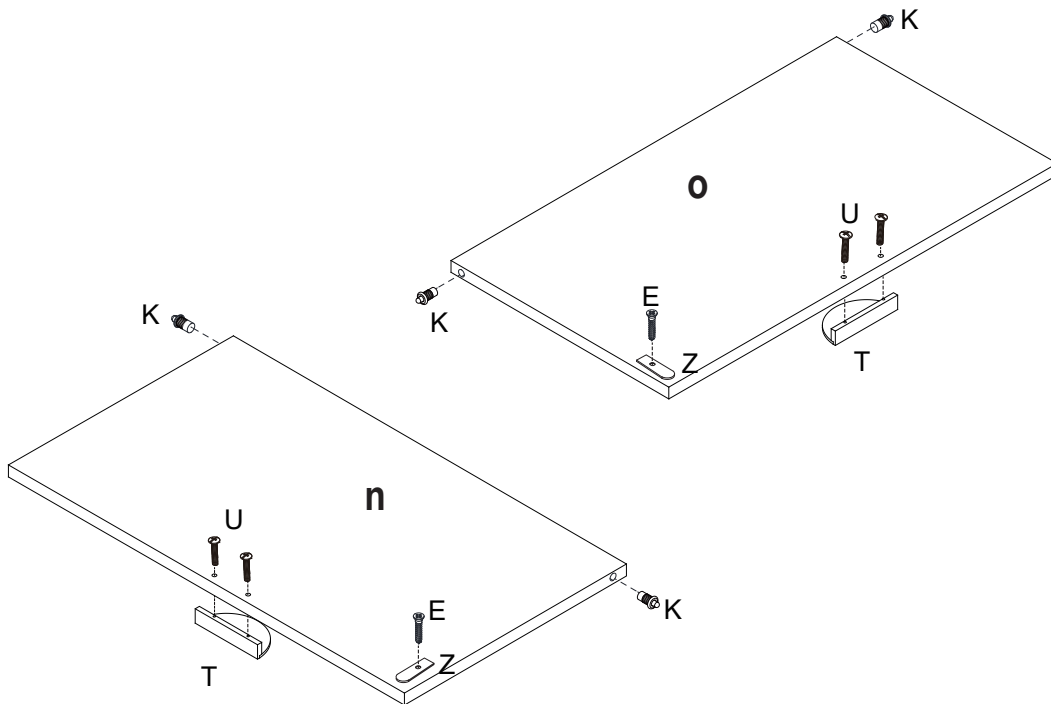
**D X 8PCS**

# Step 17



**D X 16PCS**

# Step 18



**Z X 2 PCS**

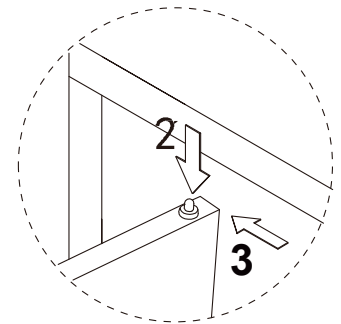
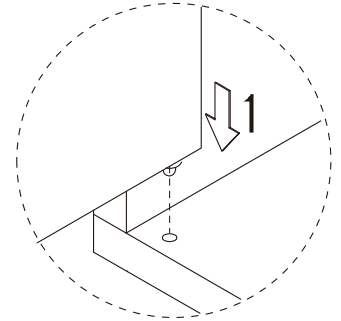
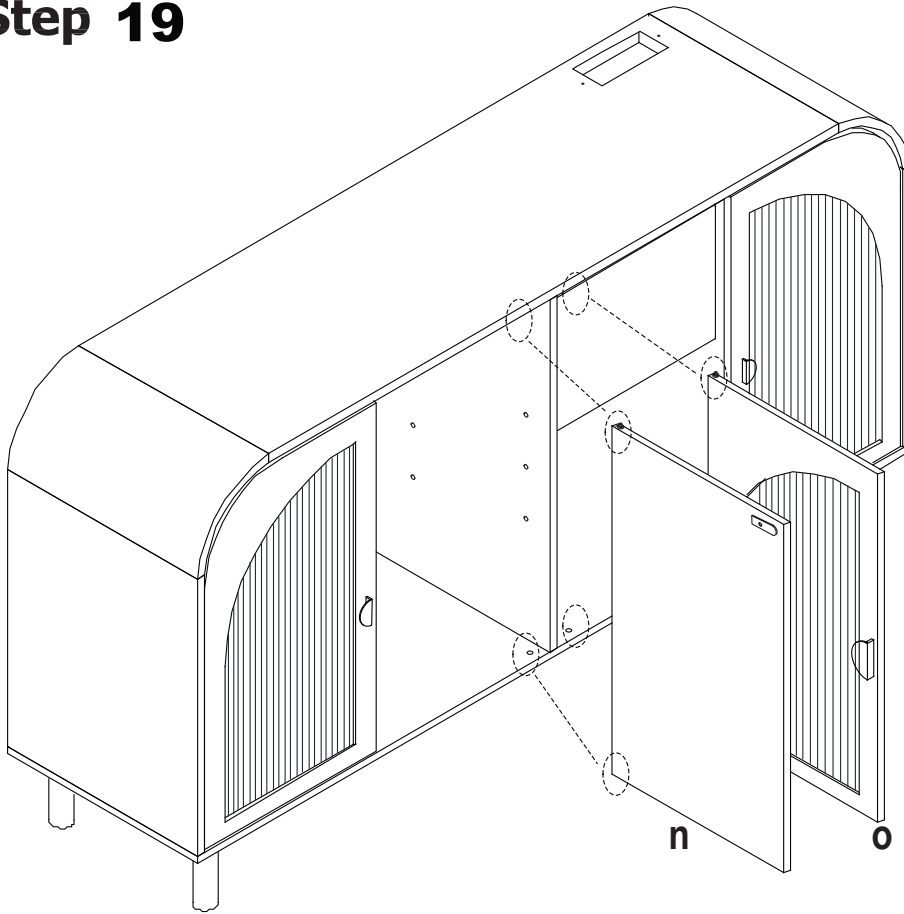
**E X 2 PCS**

**T X 2PCS**

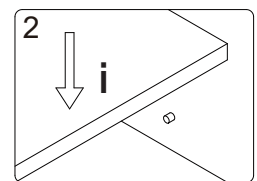
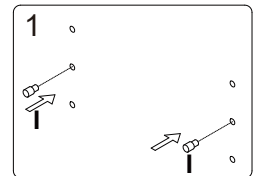
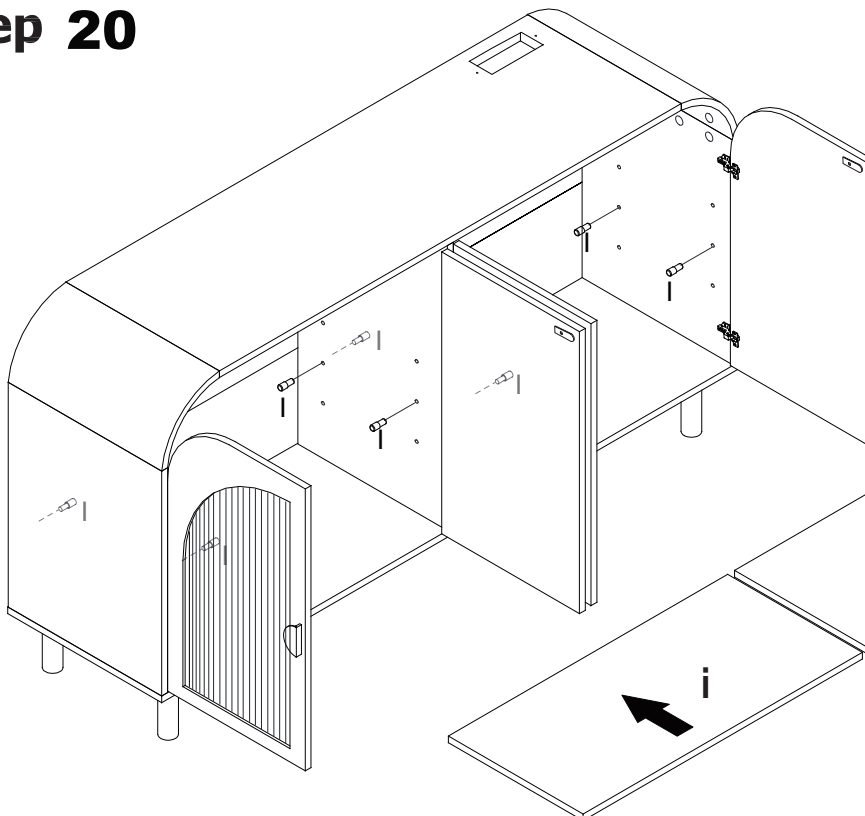
**U X 4PCS**

**K X 4PCS**

## Step 19

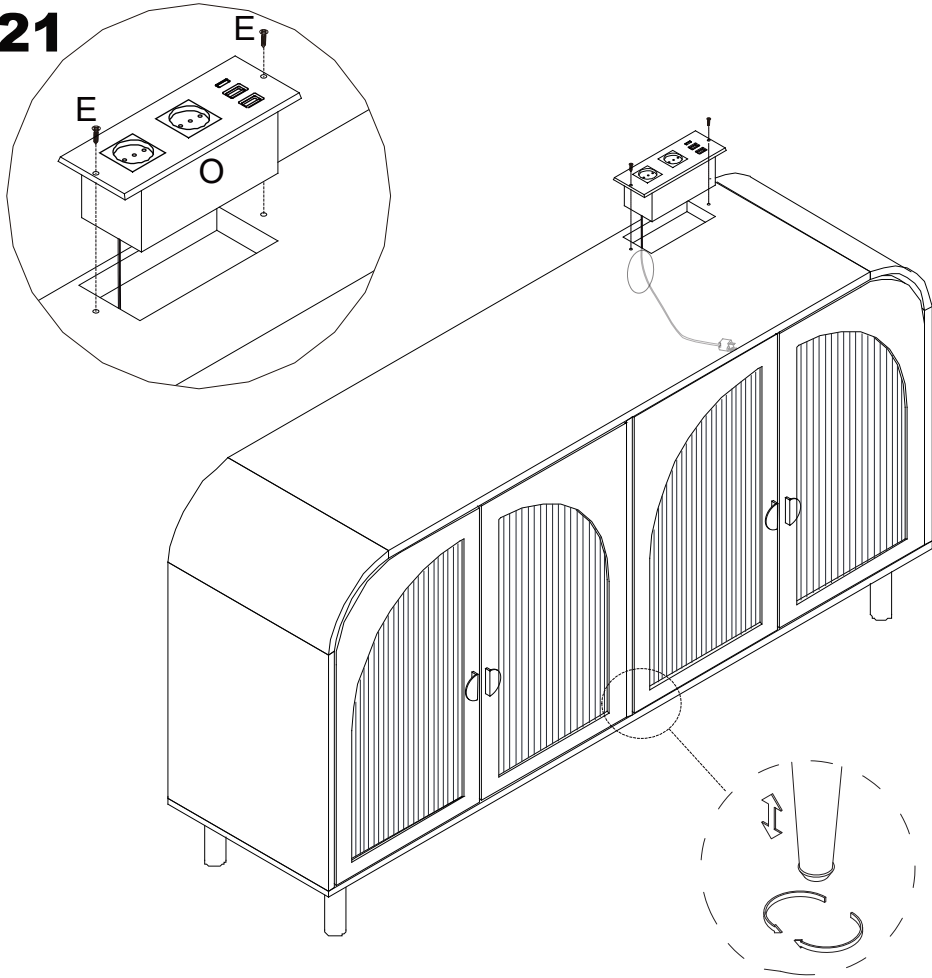


## Step 20



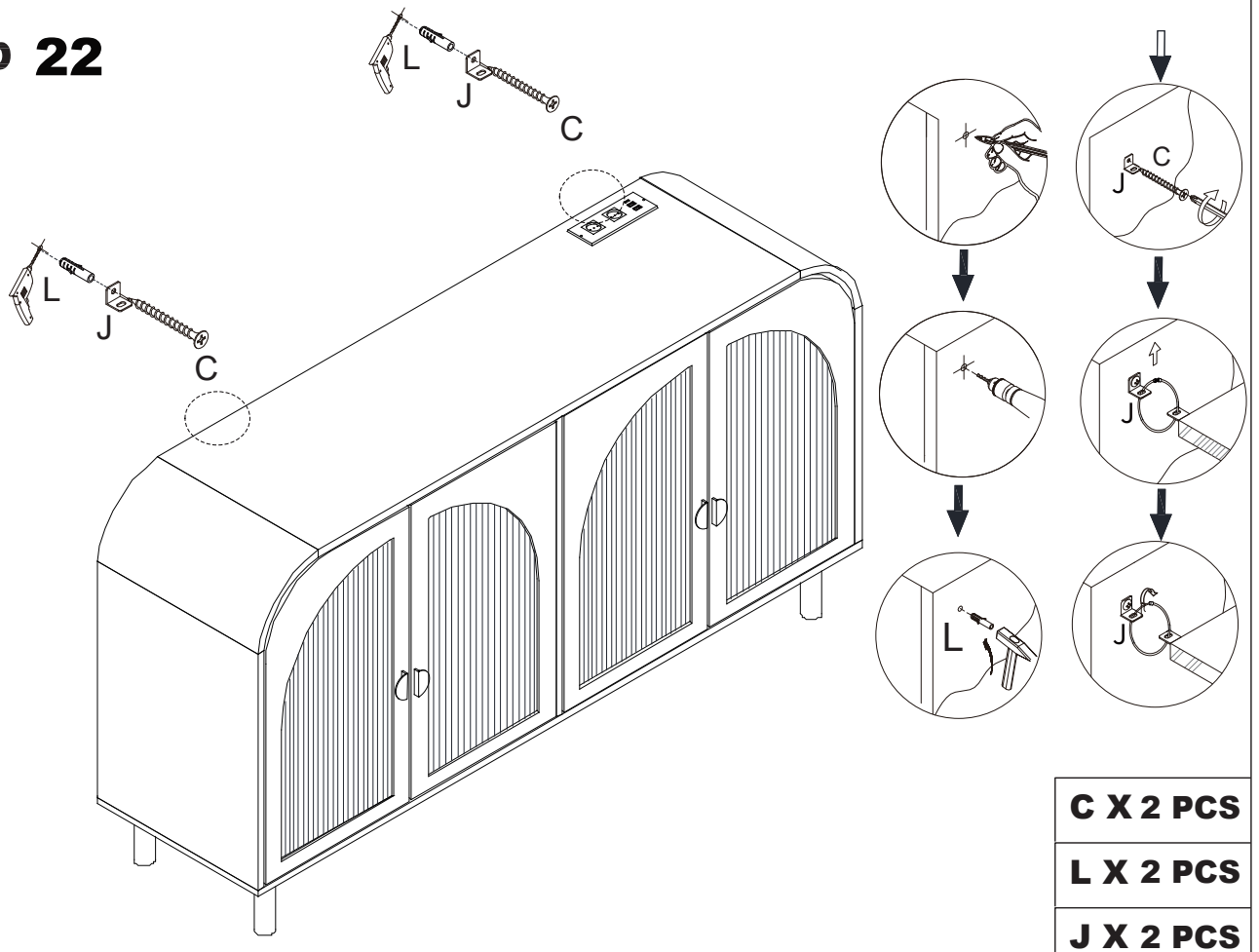
**I X 8 PCS**

# Step 21



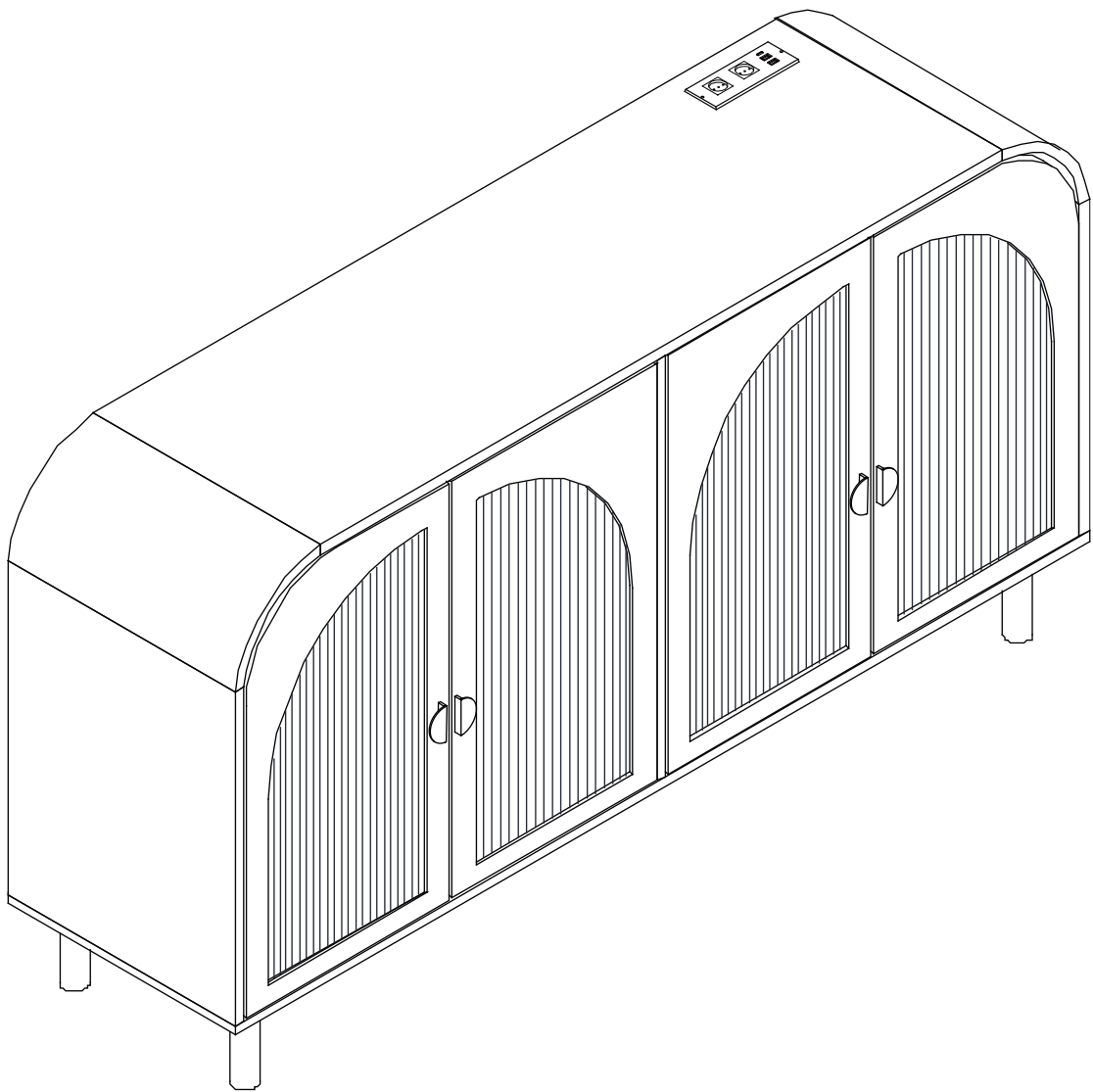
- E X 2 PCS**
- O X 1 PCS**

# Step 22



- C X 2 PCS**
- L X 2 PCS**
- J X 2 PCS**

# Step 23



# Proper Use

- DO NOT** use for commercial purposes
- DO NOT** use as a step stool or stand on table
- DO NOT** put hot serving liquid directly on the table top
- DO NOT** leave spilled liquid on the table top
- DO NOT** use table if damaged
- DO NOT** exceed weight limit
- DO NOT** make temporary repairs
- DO NOT** use outdoor

**Dear Customer:**

**Thank you for purchasing our product,we wish you satisfy our service,if you have any further questions or any quality issues,please show the belows number and don't hesitate to contact our Customer Service People:**

**W1441202509**

# **Richtige Verwendung**

**Nicht für kommerzielle Zwecke verwenden!**

**Nicht als Trittleiter verwenden und nicht auf den Tisch steigen!  
tellen Sie keine heißen Speisen oder Flüssigkeiten direkt auf  
die Tischplatte!**

**Lassen Sie verschüttete Flüssigkeiten nicht auf der Tischplatte  
stehen!**

**Tisch nicht benutzen, wenn beschädigt!**

**Maximalgewicht nicht überschreiten!**

**Keine provisorischen Reparaturen durchführen!**

**Nicht im Freien verwenden!**

**Sehr geehrter Kunde:**

**Vielen Dank für den Kauf unseres Produkts. Wir hoffen, dass  
Sie mit unserem Service zufrieden sind. Falls Sie weitere  
Fragen haben oder Qualitätsprobleme auftreten, wenden Sie  
sich bitte an unseren Kundendienst unter der folgenden  
Nummer**

**W1441202509**