

## Limited 1-Year Warranty

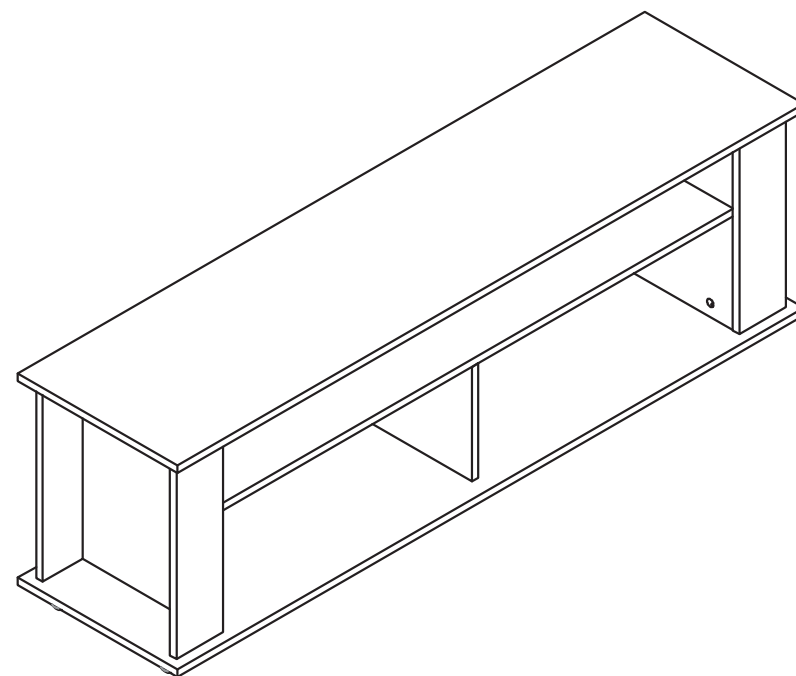
1) The warranty period is from the verified purchased date of the product. The warranty is expressly limited to the replacement of components having manufacturer defects only and on current available models. No assembly labor is included. Possible replacement of components or parts does not extend this limited warranty or begin a new warranty period.

2) We products are warranted to the original purchaser and are not transferable. The warranty is limited to defects in manufacturing, materials, and workmanship. This warranty does not apply to normal wear and tear. If the product has been subject to abuse, misuse, improper care or use of the product, the warranty is void.

### **WARRANTY DOES NOT COVER ADJUSTABLE SHELVES.**

3) This warranty includes any statutory legislation in the jurisdiction where the product is purchased and does not exclude or limit your legal right.

Television Bench  
Meuble TV  
Soporte de televisor





Read this assembly manual carefully, and verify that you have all the parts listed before you begin. Keep your assembly manual for future reference.

Lisez ce manuel de montage soigneusement. Soyez sûr que vous avez toutes les pièces d'équipement avant de commencer. Gardez ce manuel de montage pour futur référence.

Lea cuidadosamente todo el manual de ensamblaje. Asegúrese de tener todas las partes que vienen enlistadas en el manual de montaje. Guarde éste manual para referencias futuras.



Do not place very hot/cold objects on top of any surface. Always use a coaster or mat. Never leave liquids on the surface: Clean immediately with a mild soap and a damp cloth. Never use scouring powder based cleanser. Don't touch the glass surface with a hard/acute object it may cause the glass to shatter.

Ne placez pas très chaud/froid d'objets sur une surface. Utilisez toujours un coaster ou de tapis. Ne jamais laisser liquides sur la surface Nettoyer immédiatement avec un savon doux et d'un chiffon humide. Don't toucher la surface de verre avec un disque dur/aiguë objet il peut provoquer le bris de la vitre de.

No coloque muy caliente/frío objetos en la parte superior de cualquier superficie. Utilice siempre una montañita rusa o mat. Nunca deje líquidos sobre la superficie: Limpiar inmediatamente con un jabón suave y un paño húmedo. Nunca use polvo limpiador a base. Don't toque la superficie de vidrio con un disco duro/objeto agudo que puede causar a la rotura del cristal.



Protect finishes by placing furniture pieces on a soft carpeted surface during assembly.

Protégez la finition en plaçant les pièces du meuble sur un tapis doux pendant l'assemblage.

Proteja fines colocando pedazos de muebles en un suave alfombraron superficie durante la asamblea.



Move this stand gently with 2 persons.

Déplacer le statif doucement avec 2 personnes.

Suavemente mueva este soporte con 2 personas.



### **DO NOT ASSUME CHILD SAFETY WITH ANY PIECE OF FURNITURE!**

Do not allow children to climb on furniture. Improper use can cause death and or serious injury. If you are placing a TV on top use safety straps on your TV to prevent the risk of a toppling television. Furniture straps fastened to a wall can also be used to help ensure safety.

Damaged parts or furniture put together incorrectly can lead to serious injuries. Make sure to follow instructions correctly.



### **N'assumez pas la sécurité des enfants avec n'importe quel meuble ou pièce.**

Ne permettez pas aux enfants à grimper sur les meubles. Utilisation incorrecte peut causer la mort ou des blessures graves. Si vous placez le téléviseur sur le haut utilisez les sangles de sécurité sur votre téléviseur pour éviter le risque d'une chute la télévision. Meubles sangles fixé à un mur, peuvent également être utilisés pour aider à assurer la sécurité.

Pièces endommagées ou les meubles mis ensemble correctement peut entraîner de graves blessures. Assurez-vous de suivre les instructions correctement.




### **¡No ASUMA a NIÑO SEGURIDAD con cualquier MUEBLE!**

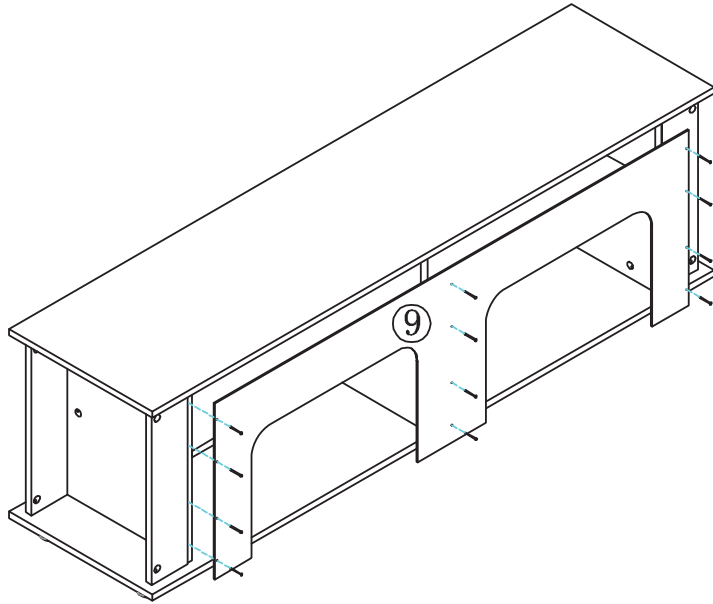
No deje que los niños se suban en los muebles. Uso inadecuado puede causar la muerte o lesiones graves. Si va a realizar un televisor en la parte superior utilizar cinturones de seguridad en el televisor para evitar el riesgo de una caída televisión.

Muebles correa abrochada en la pared también se puede utilizar para ayudar a garantizar la seguridad.

Las piezas dañadas o muebles juntos incorrectamente puede producir lesiones graves. Asegúrese de seguir las instrucciones correctamente.

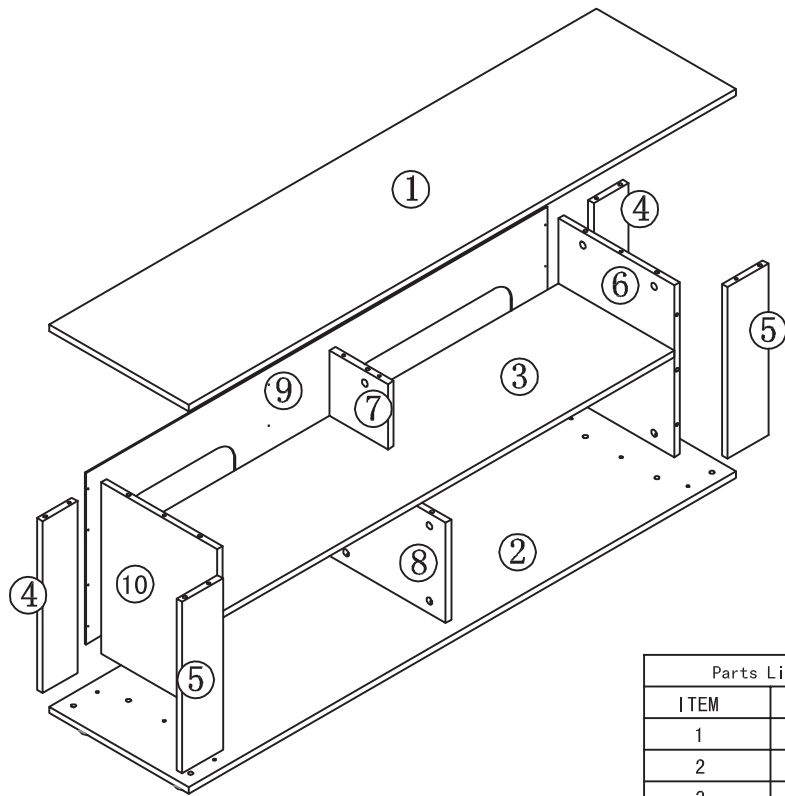
8

 x12



**DO NOT RETURN IT TO THE STORE!  
CALL US FIRST!**

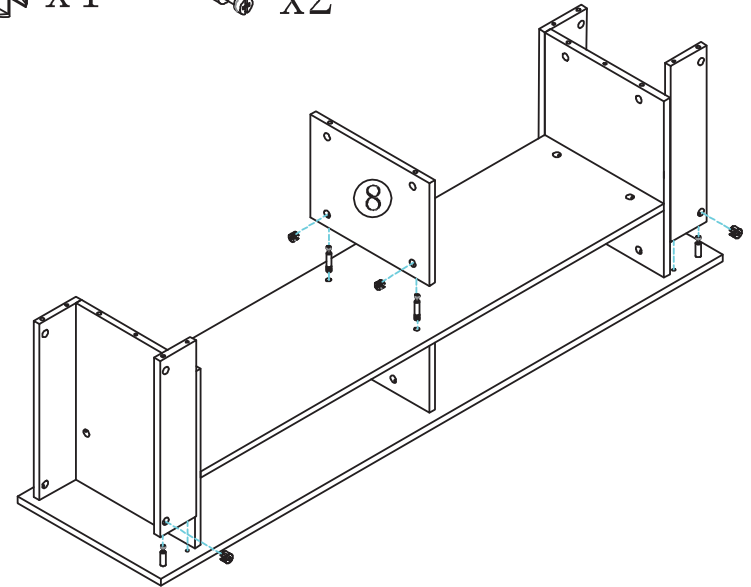
PIÉCES ENDOMMAGÉES? / PIEZAS DAÑADAS?



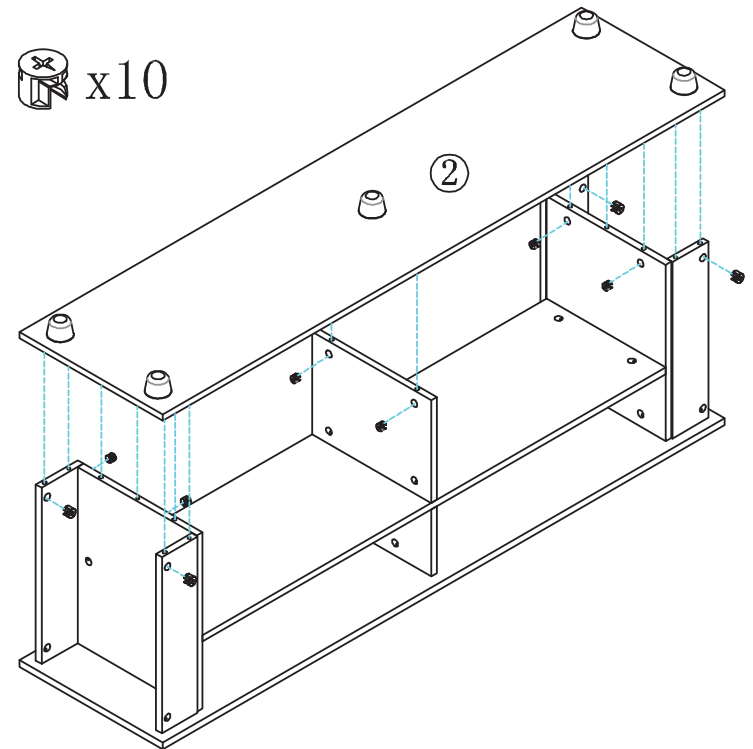
Parts List	
ITEM	QTY
1	1
2	1
3	1
4	2
5	2
6	1
7	1
8	1
9	1
10	1

DAMAGED PARTS?  
PIÈCES ENDOMMAGÉES?  
PIEZAS DAÑADAS?

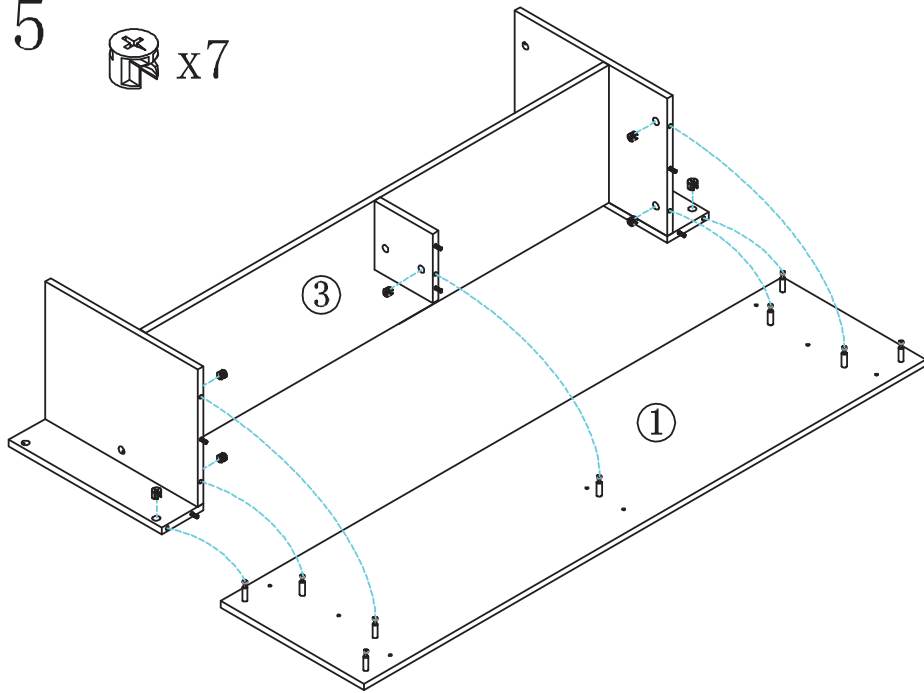
6  x4  x2



7  x10

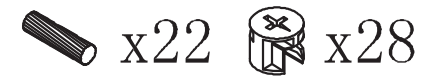
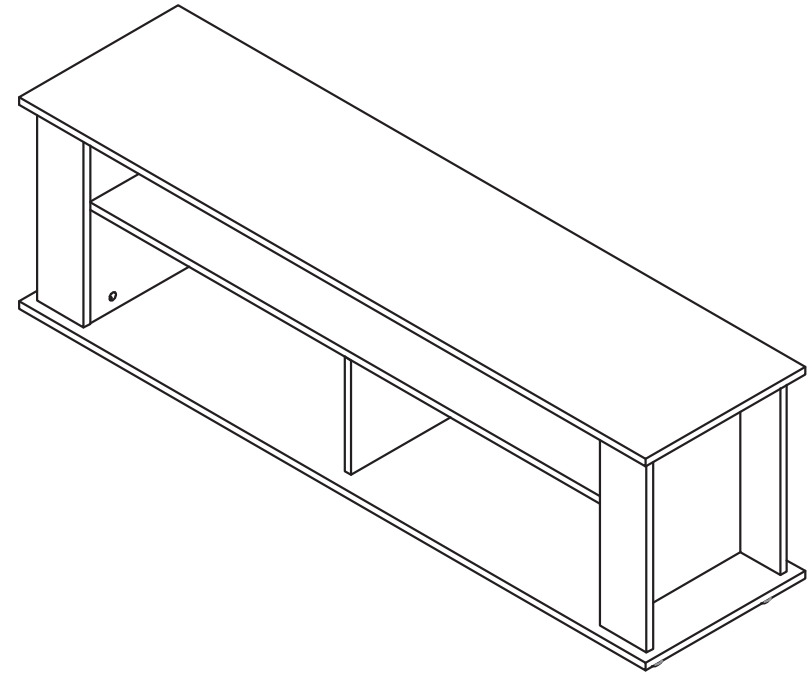



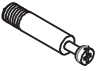
5

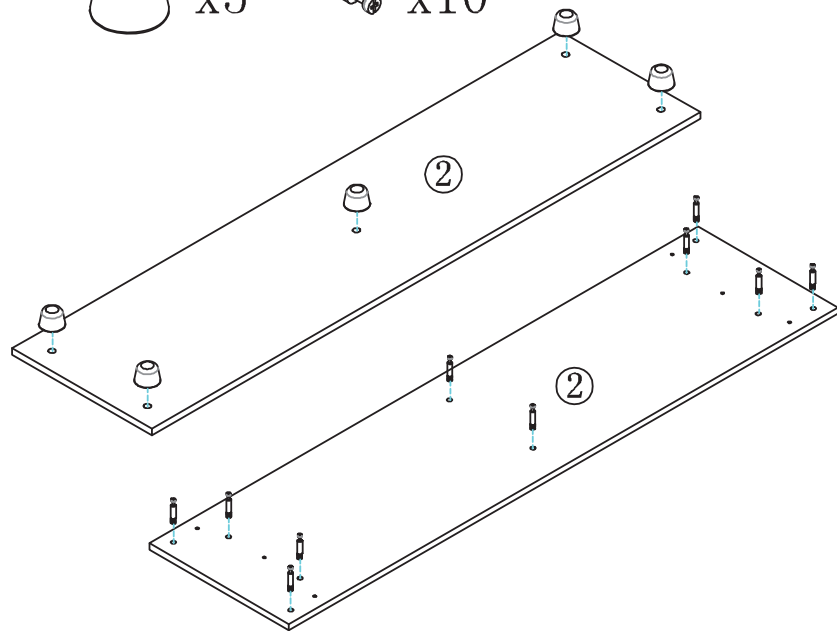


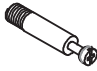
MISSING HARDWARE? / PIÈCES MANQUANTES? / FALTA PARTES?

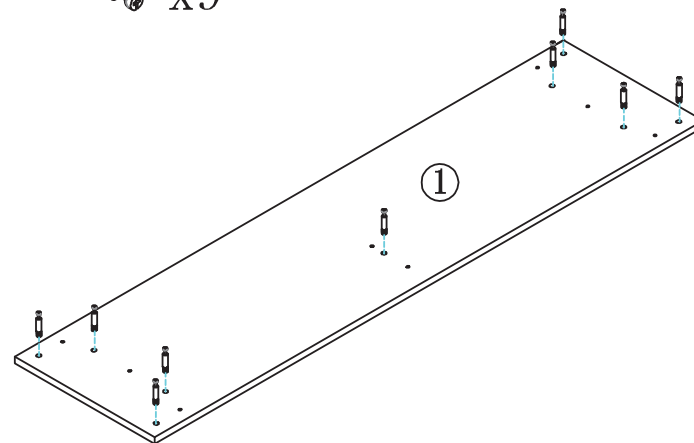
Hardware List / Liste du matériel / Lista de Hardware



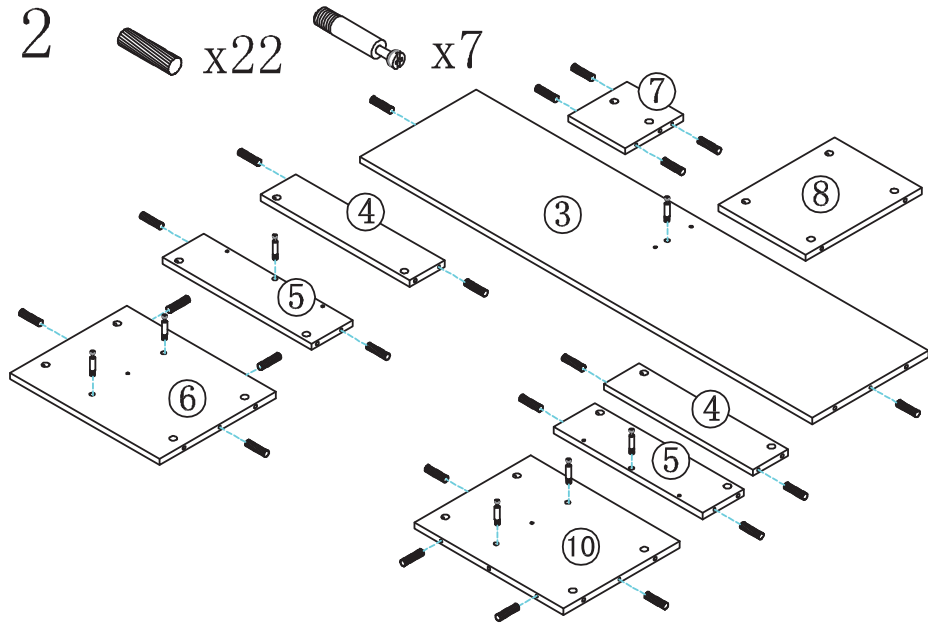
1  x5  x10



3  x9



2  x22  x7



4  x7

