

Check the amount of volumes of the product. Identify and separate parts.

Confiera la cantidad de volúmenes del producto. Identifique y separe las piezas.

Finishing of the furniture obtained with paint in polyester and drying ultra-violet.

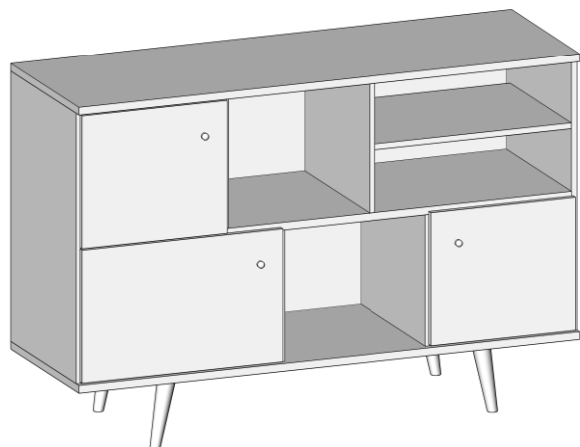
Terminaciones de los muebles son obtenidos con pintura de poliéster y es secada a través del método ultravioleta.

Do not use chemicals, clean only with a damp cloth and later having a chamois dry and clean. For product protection we suggest you use the packaging itself to line the floor.

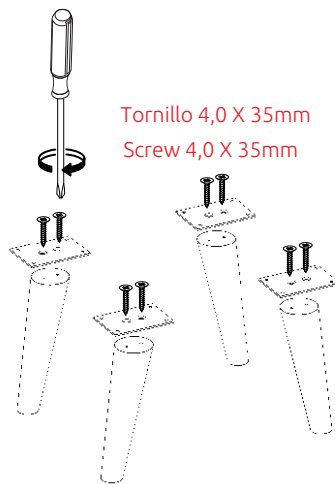
No utilizar productos químicos, sólo hacer la limpieza con tela húmeda y después pasar la franela limpia y seca.

Para protección del producto, sugerimos que la propia caja sea utilizada para cubrir el suelo.

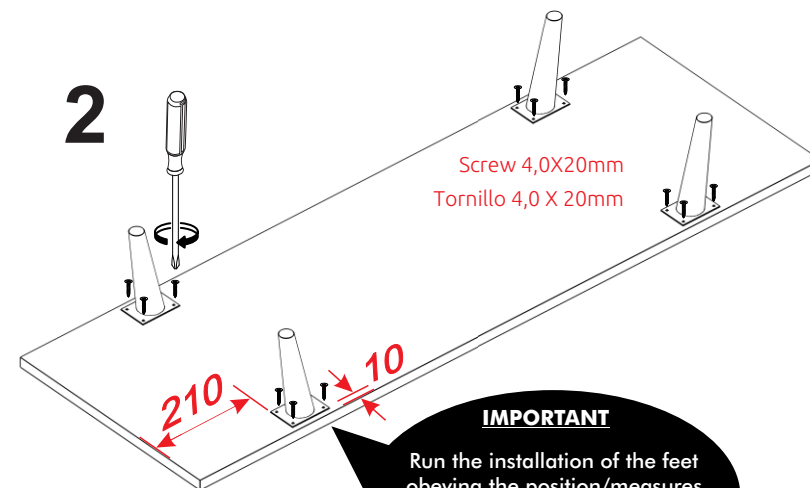
- Shelf Buffet
- Buffet de Estante



1



2



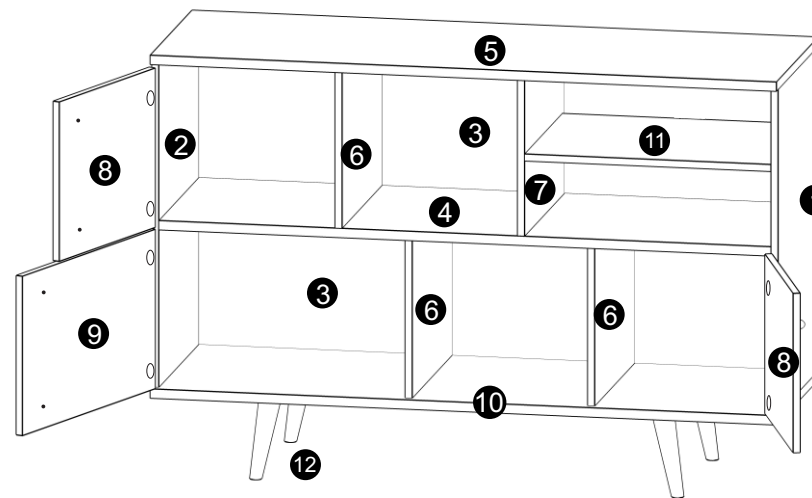
IMPORTANT

Run the installation of the feet obeying the position/measures informed, avoiding problems further binding and mobile stability.

Atención

Ejecutar la instalación de los pies obedeciendo la posición/dimensiones informadas, evitando así problemas de empeno y estabilidad del mueble.

| Seq. | Description | Qty. |
|------|--|------|
| 1 | Left side / Lat. Derecha 700X432X15MM | 1 |
| 2 | Right side / Lat. Izquierda 700X432X15MM | 1 |
| 3 | Back / Revés 1340X365X3MM | 2 |
| 4 | Base / Base Interna 1320X432X20MM | 1 |
| 5 | Top Base / Base Superior 1350X450X20MM | 1 |
| 6 | Partition / División 340X432X15MM | 3 |
| 7 | Drywall shelf / División Repiza 340X432X15MM | 1 |
| 8 | Lower door / Puerta Pequeña 390X344X15MM | 2 |
| 9 | Larger door / Puerta Grande 540X344X15MM | 1 |
| 10 | Bottom base / Base Inferior 1350X450X20MM | 1 |
| 11 | Shelf / Repiza 530X432X15MM | 1 |
| 12 | Feet of wood / Pies Madera 162MM | 4 |

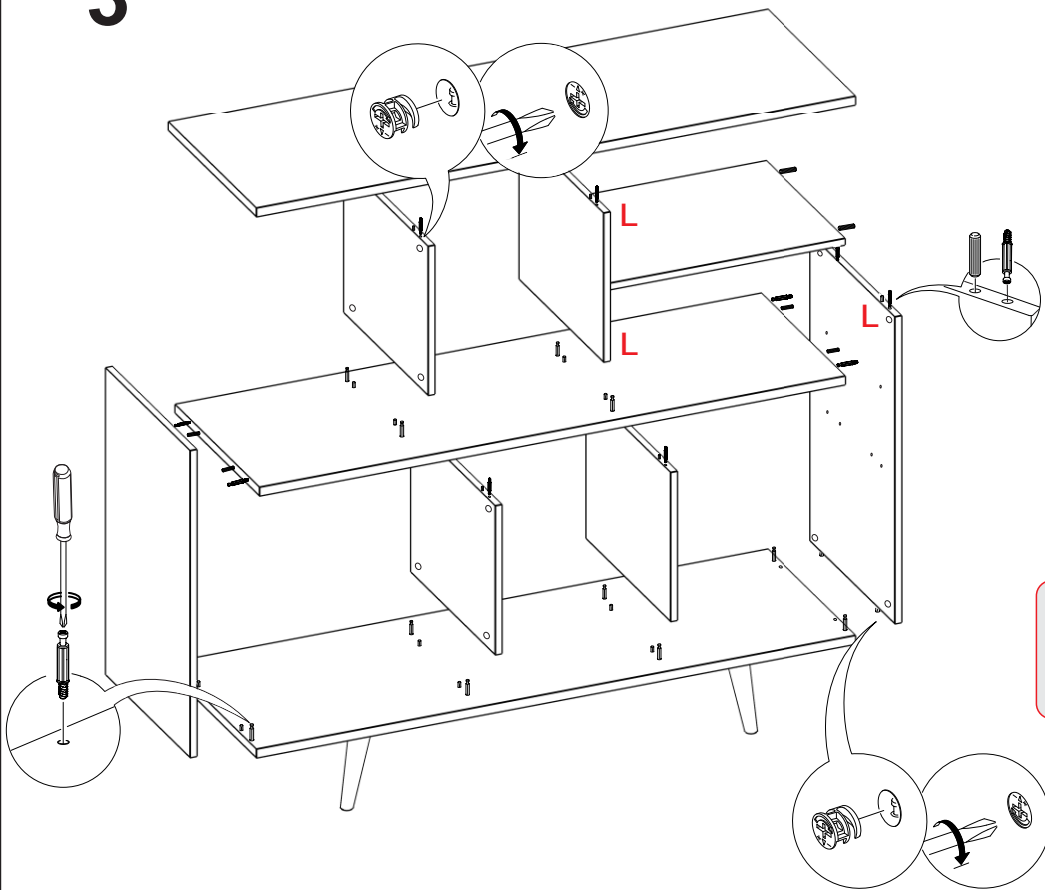


You will need:
Usted necesitará:

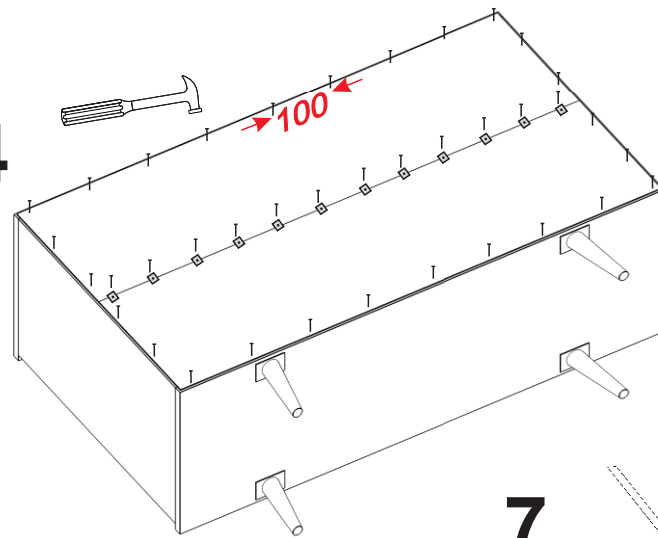


| | | | | | | | | | | | |
|---|--|--|---|--|---|---|---------------------------------------|---|--|---|---|
| A 36X Dowel/Tarugo 8x30mm | B 28X Minifix bolt Pasador minifix | C 28X Chestnut minifix Castaña minifix | D 25X Top minifix 15mm Tapa minifix | E 4X Adhesive base Base adhesiva | F 2X Kit sheet metal Placa de metal | G 12X Fixing claw Atador de fondo | H 50X Nail / Clavo 10x10 | I 3X Wooden handle Tirante madera | J 3X Screw / Tornillo 3,5x30mm | K (KIT)3X Metal hinge Bisagra | L 3X Adhesive top Tapa adhesiva |
|---|--|--|---|--|---|---|---------------------------------------|---|--|---|---|

3



4



To best guarantee the structure, use Glue the dowels.
 Para mejor estructura, utilizar pegamento en los clavijas.

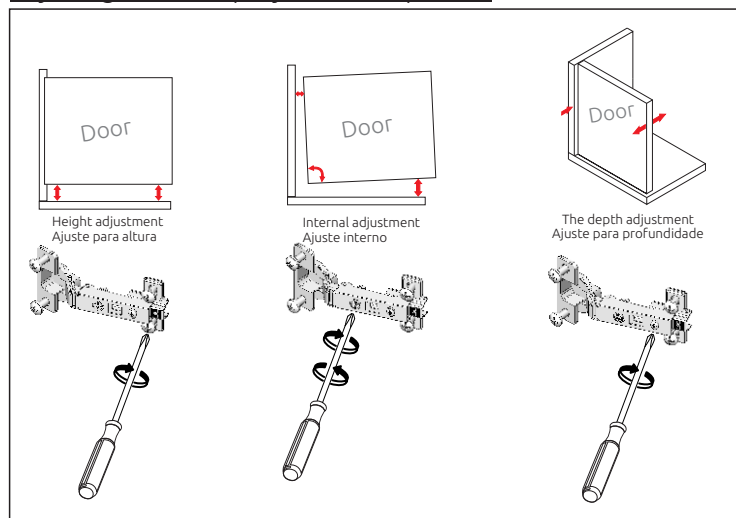
Observe the existing markup on the parts to fix the screws.
 Observar el marcado existente en las partes para fijar los tornillos.

7

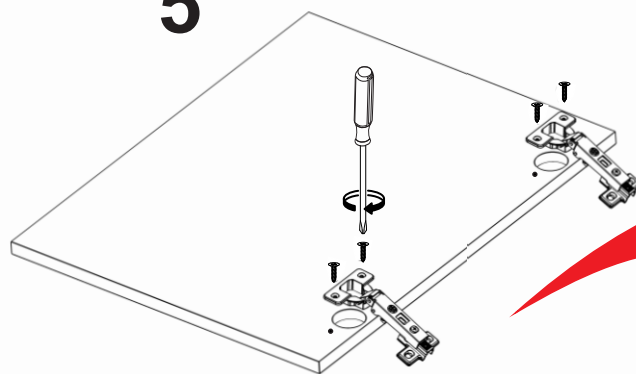
Wooden handle / Tirante Madera

Screw 3,5 X 30mm
 Tornillo 3,5 X 30mm

Adjusting the doors / Ajuste de las puertas



5



6

