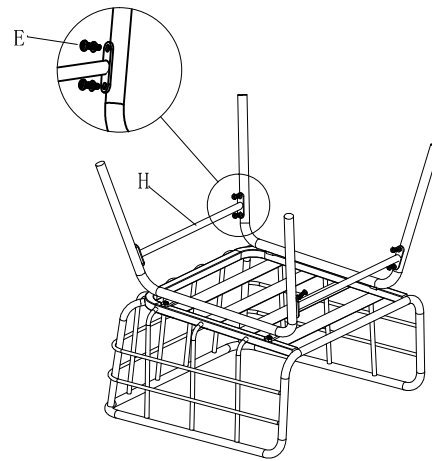
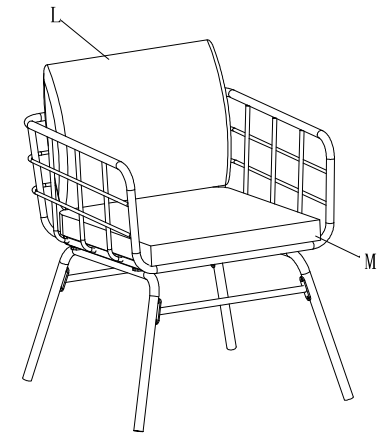


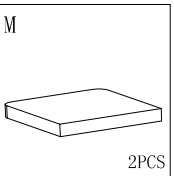
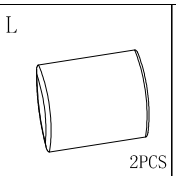
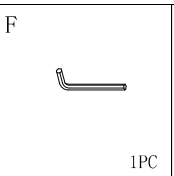
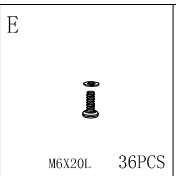
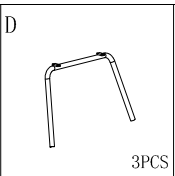
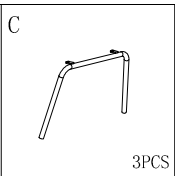
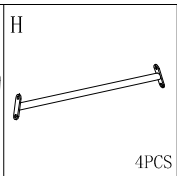
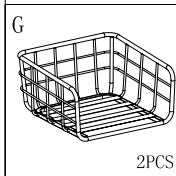
STEP 1

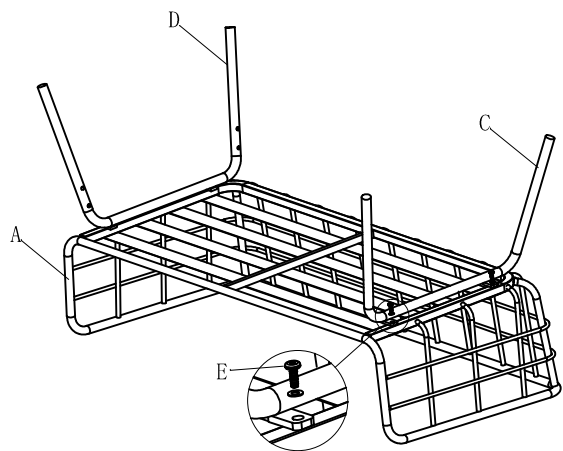


STEP 2

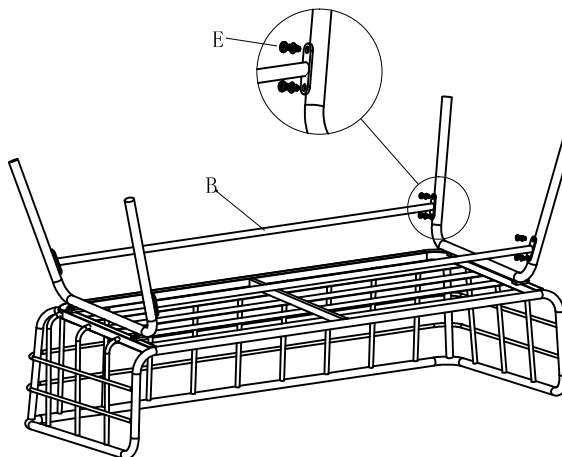


STEP 3

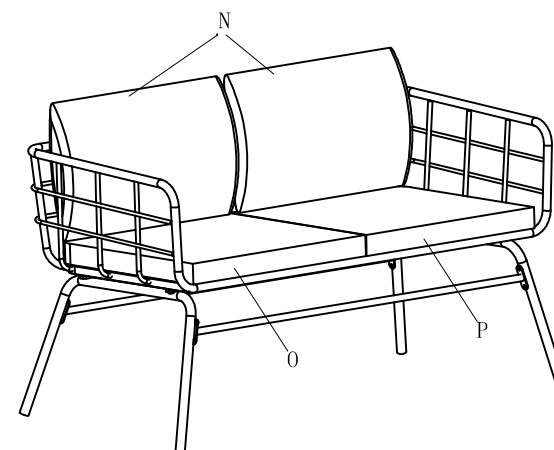





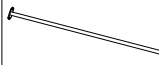




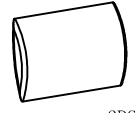


STEP 1

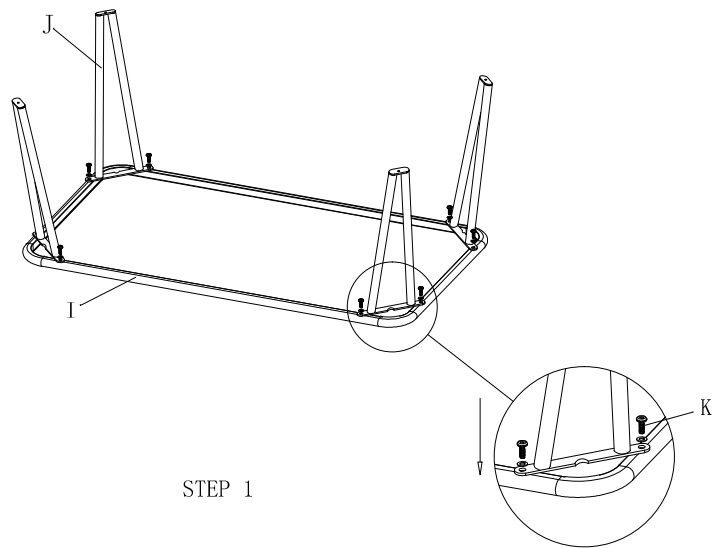


STEP 2

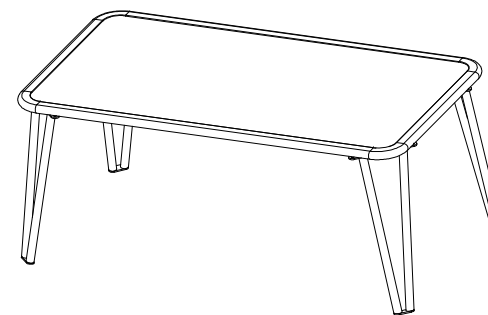


STEP 3


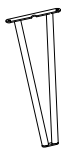


<p>A</p>  <p>1PC</p>	<p>B</p>  <p>2PCS</p>	<p>C</p>  <p>3PCS</p>	<p>D</p>  <p>3PCS</p>	<p>E</p>  <p>M6X20L 36PCS</p>	<p>F</p>  <p>1PC</p>	<p>N</p>  <p>2PCS</p>	<p>O</p>  <p>1PC</p>	<p>P</p>  <p>1PC</p>
---	--	--	--	--	---	--	---	---



STEP 1



STEP 2

<p>I</p>  <p>1PC</p>	<p>J</p>  <p>4PCS</p>	<p>K</p>  <p>M6X15L 8PCS</p>	<p>F</p>  <p>1PC</p>
---	--	---	---