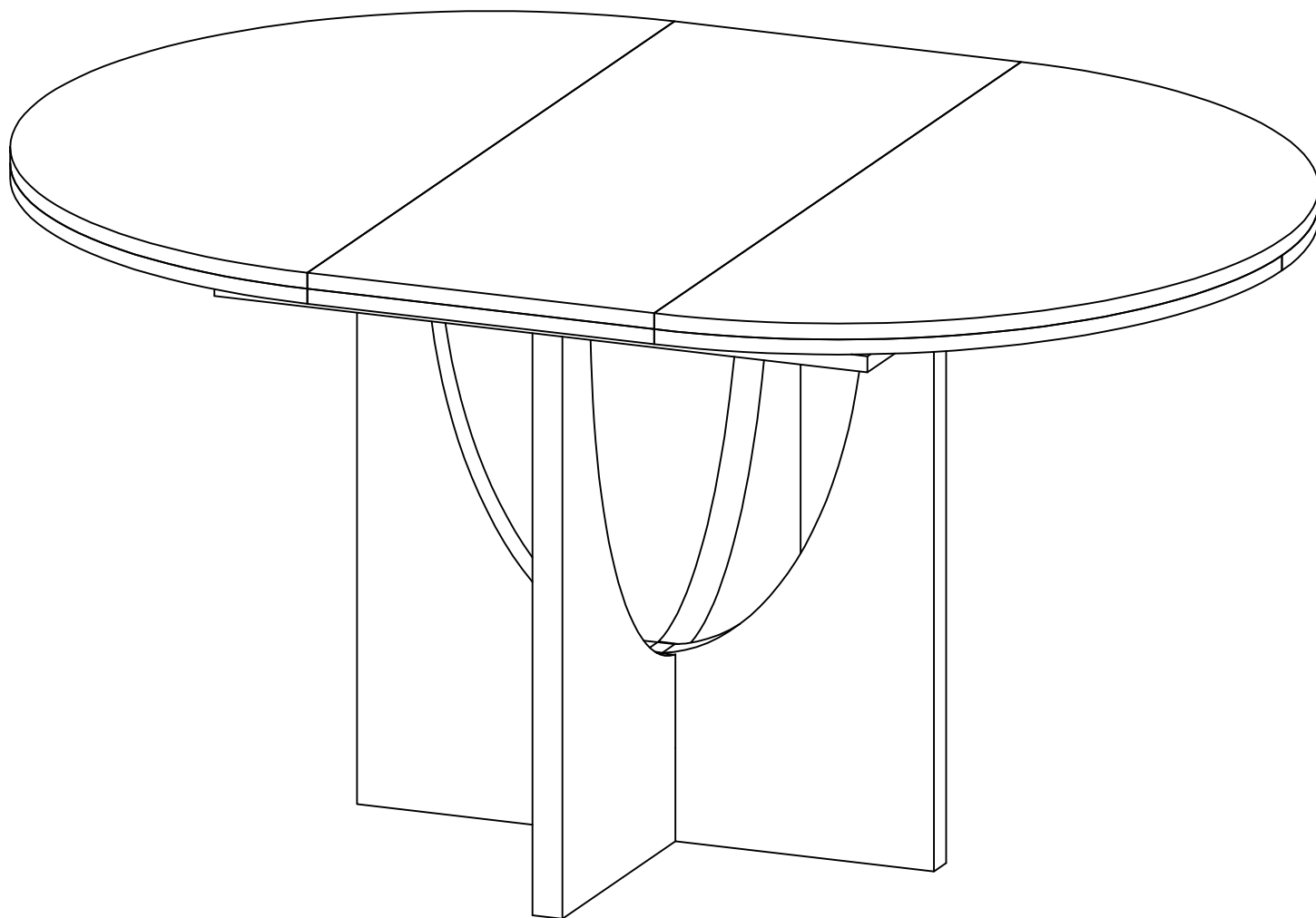


ASSEMBLY INSTRUCTION / INSTRUCTIONS DE MONTAGE

ITEM NO.N717P392802

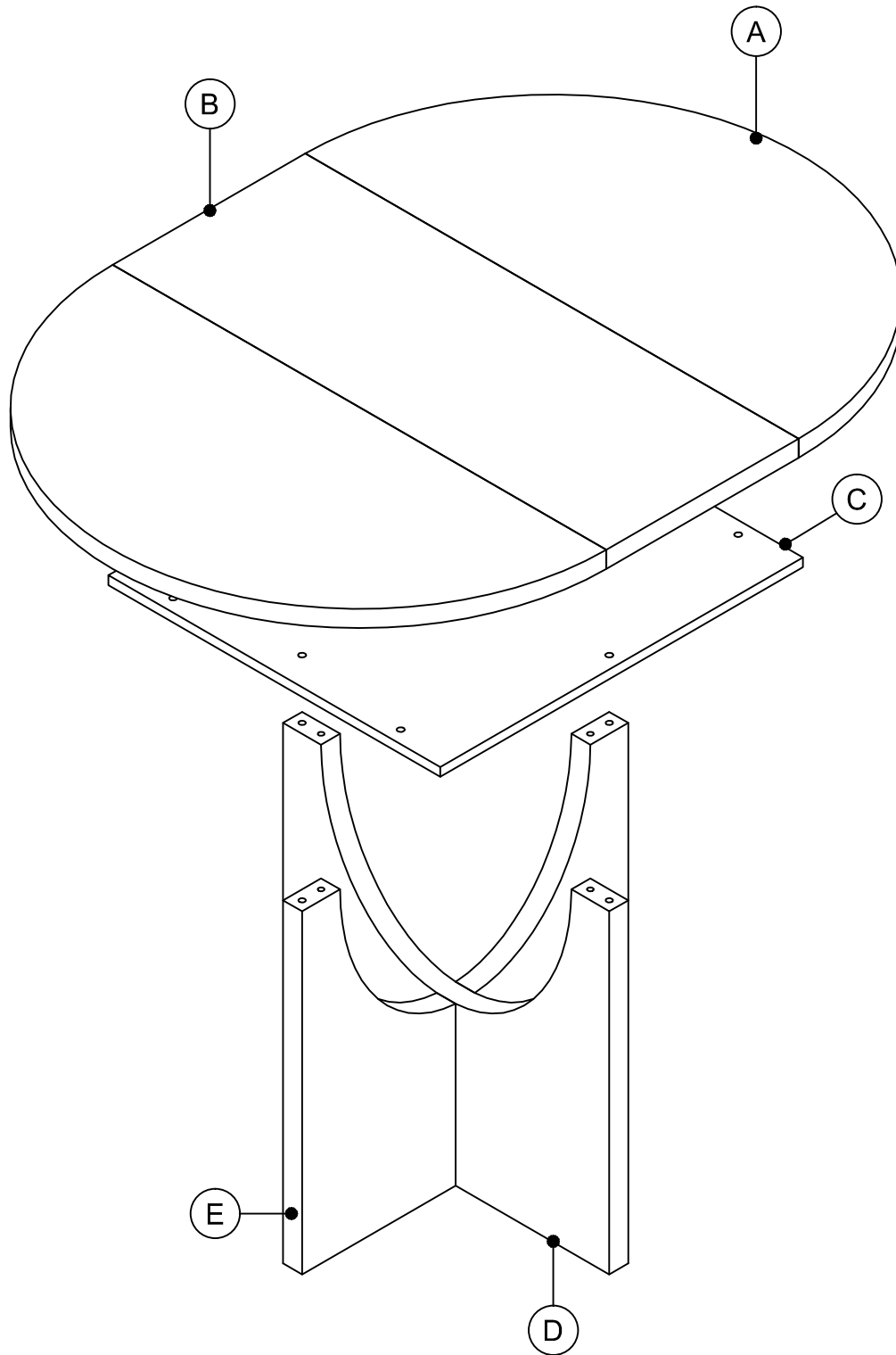


IMPORTANT NOTE / NOTE IMPORTANTE :

- ① PLACE ALL PARTS ON A CLEAN AND SMOOTH SURFACE SUCH AS A RUG OR CARPET TO AVOID THE PARTS FROM BEING SCRATCHED.
PLACEZ TOUTES LES PIÈCES SUR UNE SURFACE PROPRE ET LISSE COMME UN TAPIS OU UN TAPIS
- ② BEFORE YOU BEGIN, KINDLY FOLLOW THE SEEMBLY INSTRUCTIONS STEP BY STEP.
AVANT DE COMMENCER, VEUILLEZ SUIVRE LES INSTRUCTIONS D'ASSEMBLAGE ÉTAPE PAR ÉTAPE.
- ③ DO NOT TIGTEN ALL SCREWS AND BOLTS UNTIL THE TABLE IS FULLY SET-UP.
NE SERREZ PAS TOUTES LES VIS ET TOUS LES BOULONS AVANT QUE LA TABLE SOIT COMPLÈTEMENT INSTALLÉE.

ASSEMBLY INSTRUCTION / INSTRUCTIONS DE MONTAGE

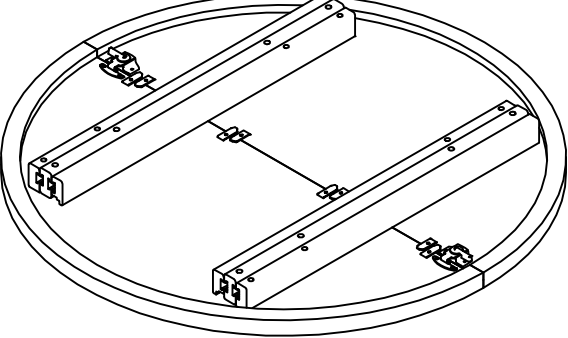
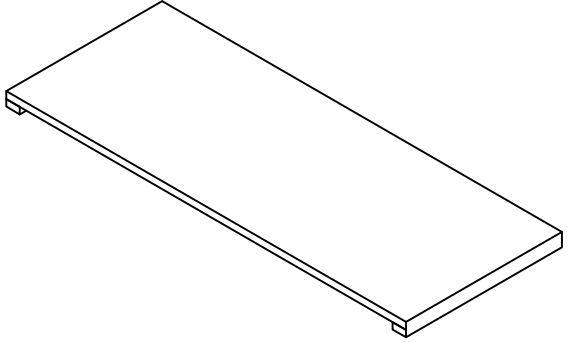
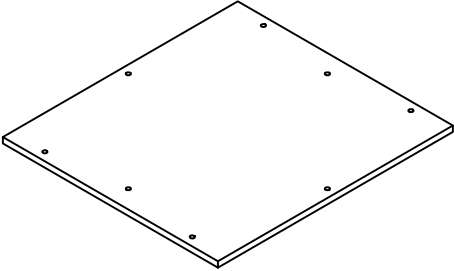
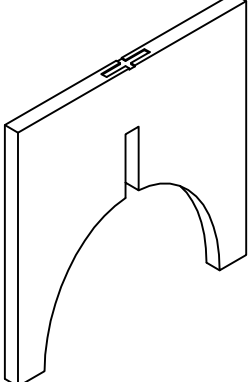
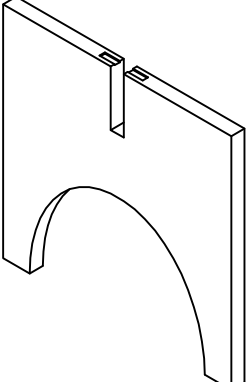
ITEM NO.N717P392802



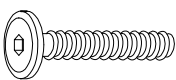
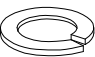

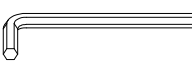
ASSEMBLY INSTRUCTION / INSTRUCTIONS DE MONTAGE

ITEM NO.N717P392802

PARTS LIST FOR ONE / LISTE DES PIÈCES:

 <p>(A)</p>	 <p>(B)</p>	
<p>Table Top (1pc) (Plateau de table)</p>	<p>Table Top Centre(1pc) (Dessus de table du milieu)</p>	
 <p>(C)</p>	 <p>(D)</p>	 <p>(E)</p>
<p>Support panel (1pcs) (Panneau de liaison)</p>	<p>Table Leg (1pc) (Pied de table)</p>	<p>Table Leg (1pc) (Pied de table)</p>

HARDWARE LIST FOR ONE / LISTE DU MATÉRIEL:

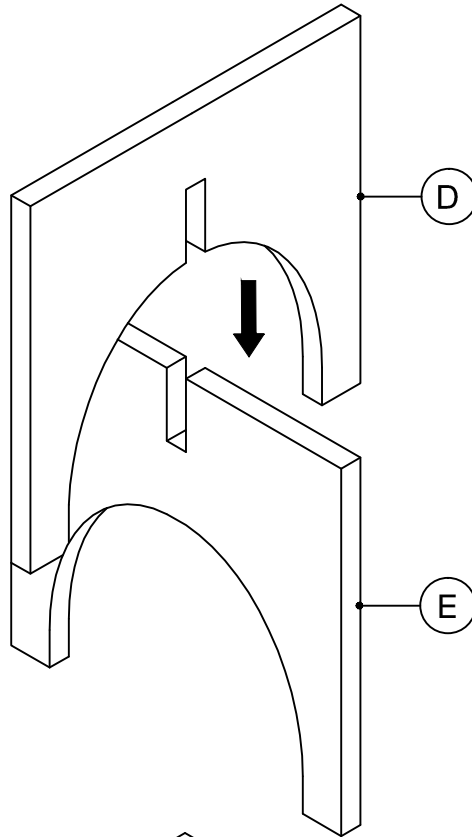
 <p>(1)</p> <p>Ø5/16"*L38mm</p>	 <p>(2)</p> <p>Ø5/16"</p>	 <p>(3)</p> <p>Ø5/16"*T1.8mm</p>	 <p>(4)</p> <p>4mm</p>		
<p>Bolt (8pcs) (Boulon)</p>	<p>Spring Washer (8pcs) (rondelle élastique)</p>	<p>Flat Washer (8pcs) (Rondelle plate)</p>	<p>Allen Key (1pc) (Clé Allen)</p>		

ASSEMBLY INSTRUCTION / INSTRUCTIONS DE MONTAGE

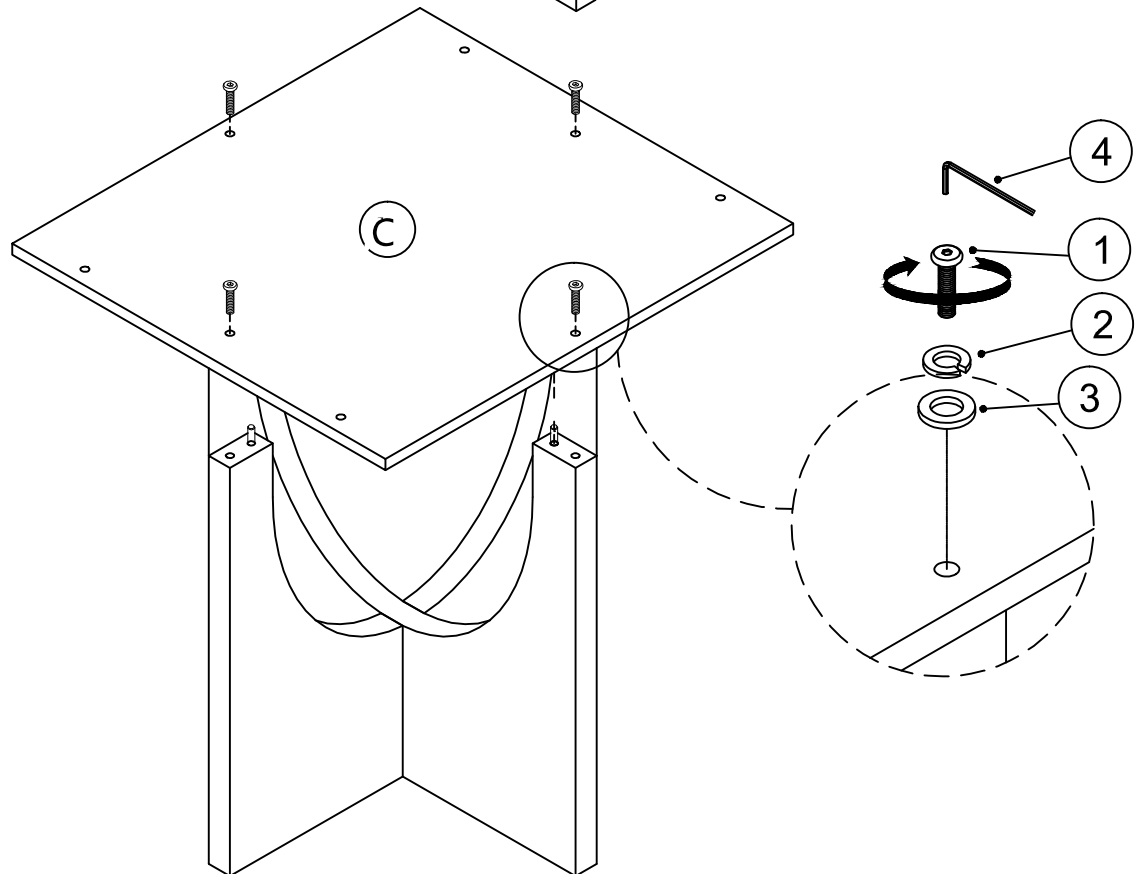
ITEM NO.N717P392802



STEP1:



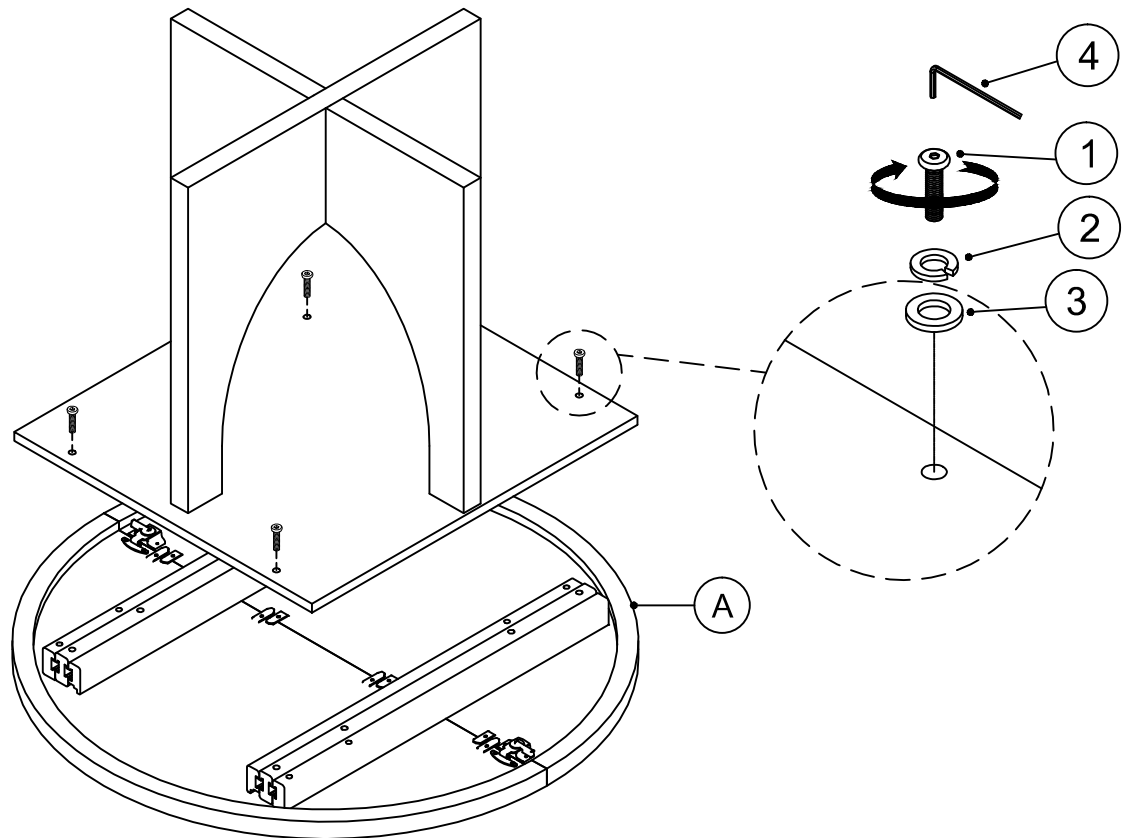
STEP2:



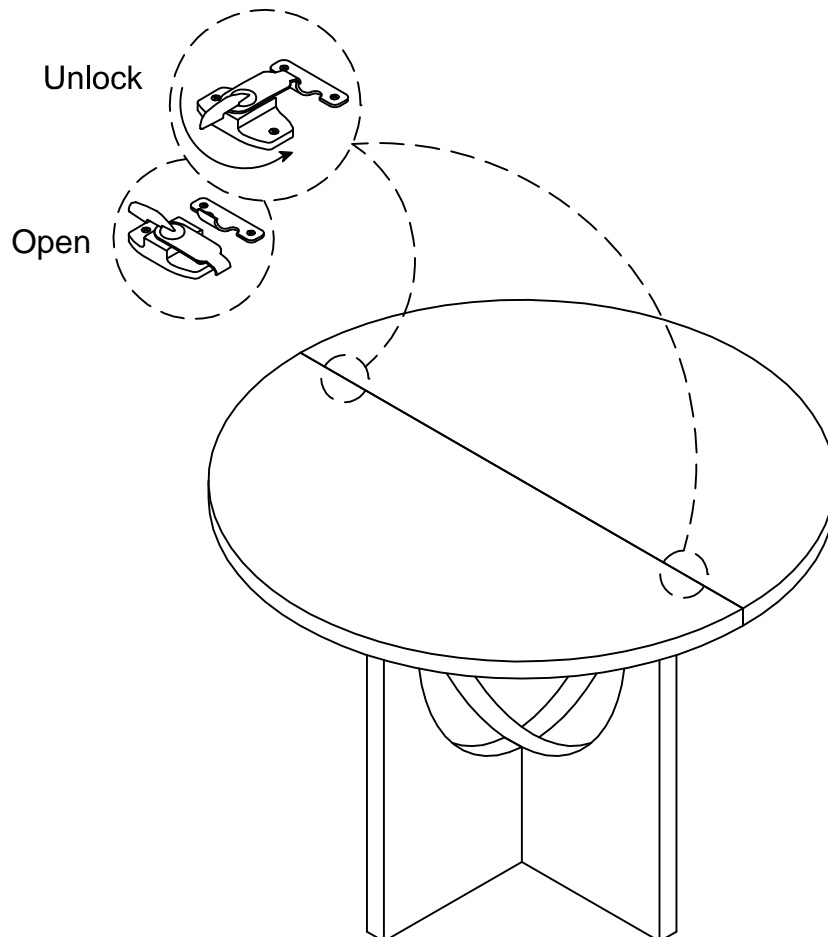
ASSEMBLY INSTRUCTION / INSTRUCTIONS DE MONTAGE

ITEM NO.N717P392802

STEP3:

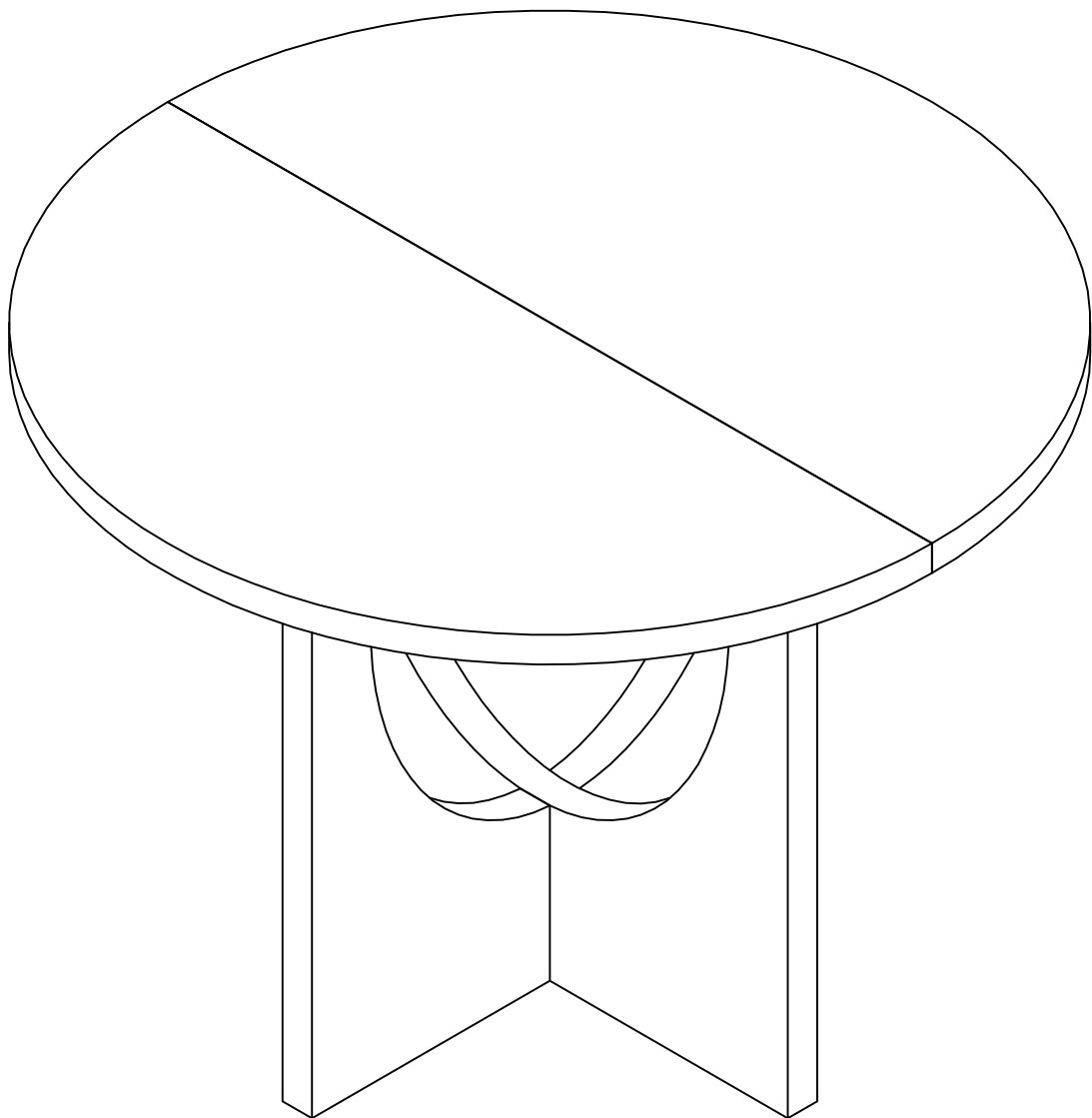


STEP4:



ASSEMBLY INSTRUCTION / INSTRUCTIONS DE MONTAGE

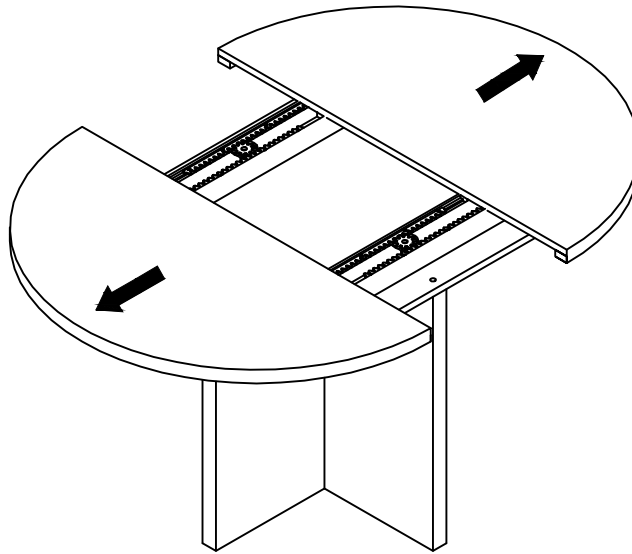
ITEM NO.N717P392802



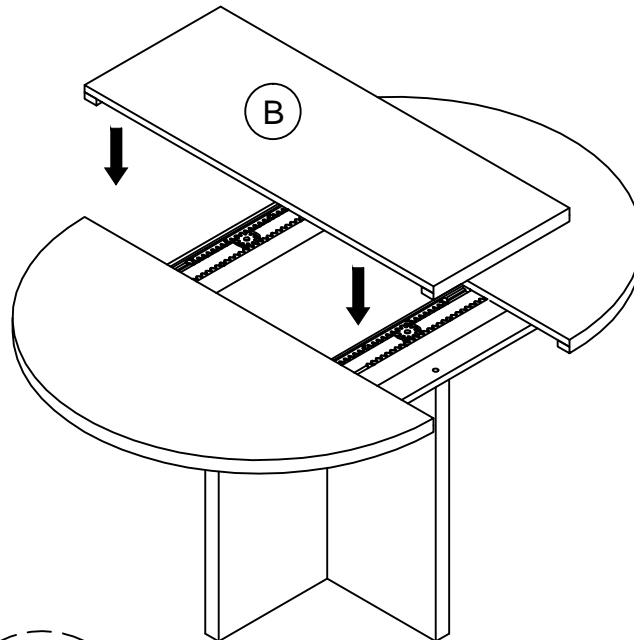
ASSEMBLY INSTRUCTION / INSTRUCTIONS DE MONTAGE

ITEM NO.N717P392802

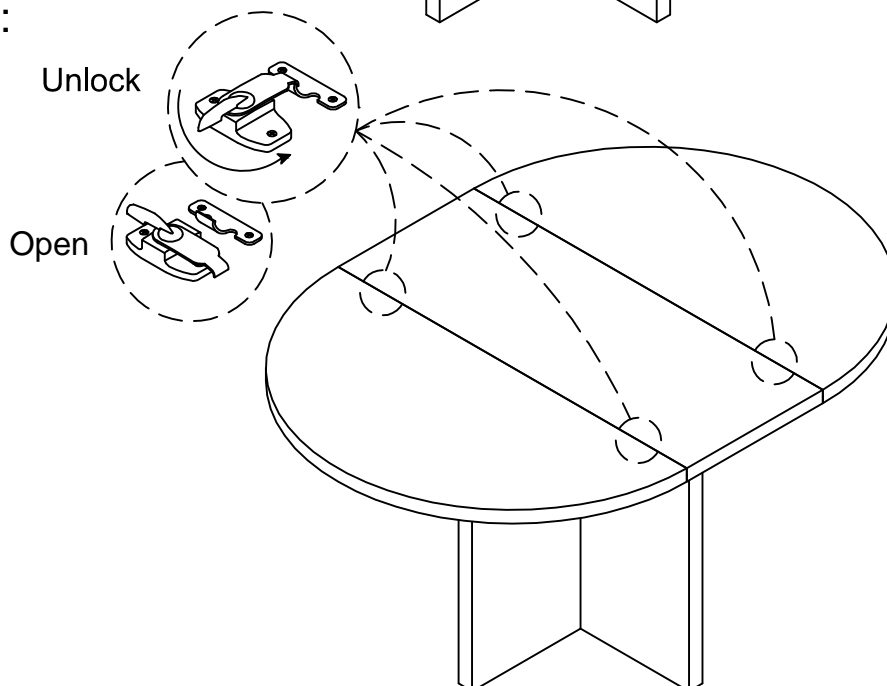
STEP5:



STEP6:

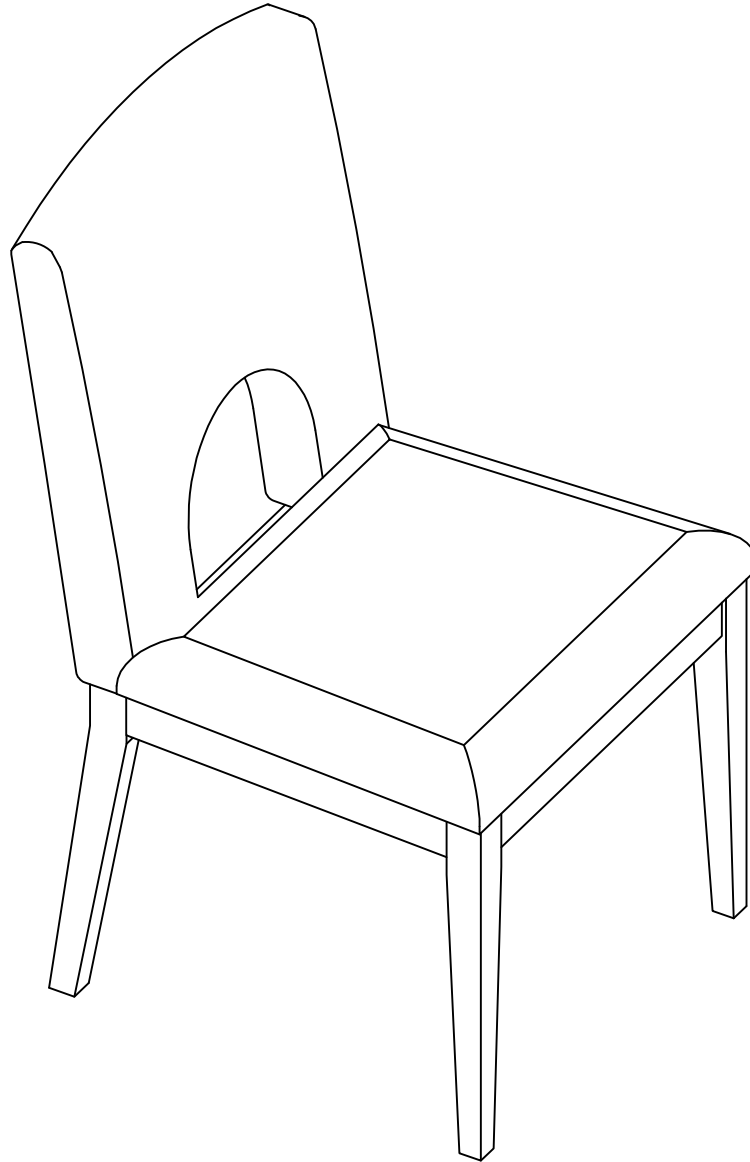


STEP7:



ASSEMBLY INSTRUCTION / INSTRUCTIONS DE MONTAGE

ITEM NO.N717P392803/804

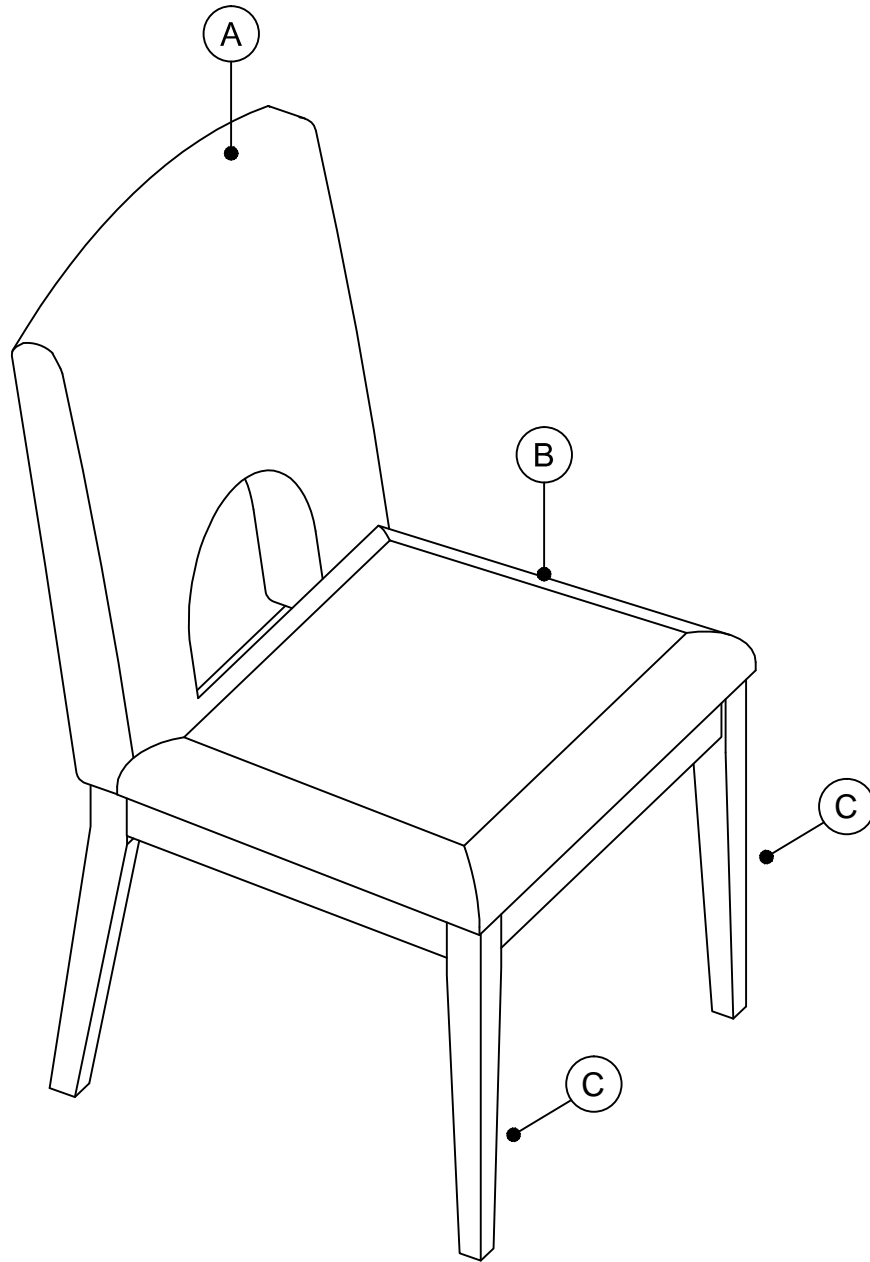


IMPORTANT NOTE / NOTE IMPORTANTE :

- ① PLACE ALL PARTS ON A CLEAN AND SMOOTH SURFACE SUCH AS A RUG OR CARPET TO AVOID THE PARTS FROM BEING SCRATCHED.
PLACEZ TOUTES LES PIÈCES SUR UNE SURFACE PROPRE ET LISSE COMME UN TAPIS OU UN TAPIS
- ② BEFORE YOU BEGIN, KINDLY FOLLOW THE SEEMBLY INSTRUCTIONS STEP BY STEP.
AVANT DE COMMENCER, VEUILLEZ SUIVRE LES INSTRUCTIONS D'ASSEMBLAGE ÉTAPE PAR ÉTAPE.
- ③ DO NOT TIGTEN ALL SCREWS AND BOLTS UNTIL THE CHAIR IS FULLY SET-UP.
NE SERREZ PAS TOUTES LES VIS ET TOUS LES BOULONS AVANT QUE LA CHAIR SOIT COMPLÈTEMENT INSTALLÉE.

ASSEMBLY INSTRUCTION / INSTRUCTIONS DE MONTAGE

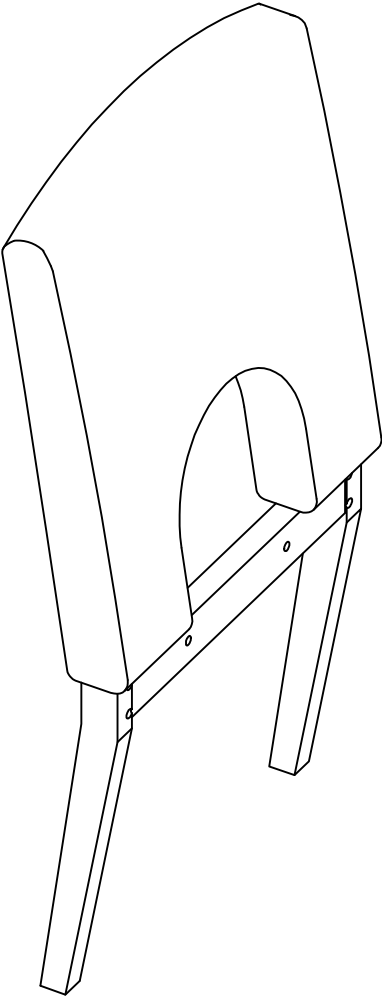
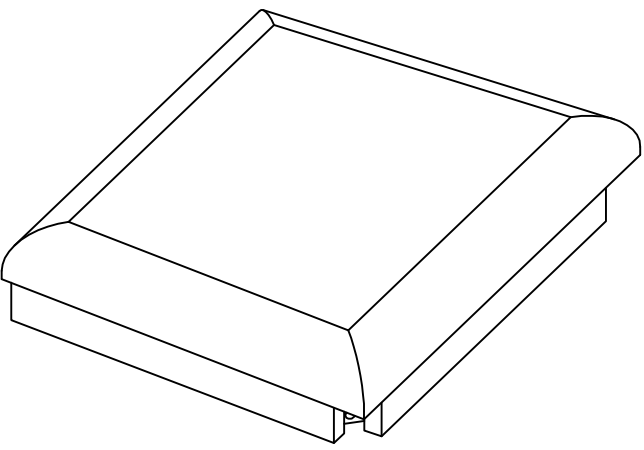

ITEM NO.N717P392803/804



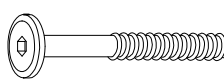

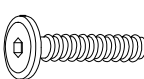



ASSEMBLY INSTRUCTION / INSTRUCTIONS DE MONTAGE

ITEM NO.N717P392803/804

PARTS LIST FOR ONE/ LISTE DES PIÈCES:

<p>(A)</p> 	<p>(B)</p> 
<p>Back frame (1pc) (Dossier de chaise)</p>	<p>Seat frame(1pc) (Canapé-lit)</p>
	<p>(C)</p> 
	<p>Front legs(2pcs) (Pied)</p>

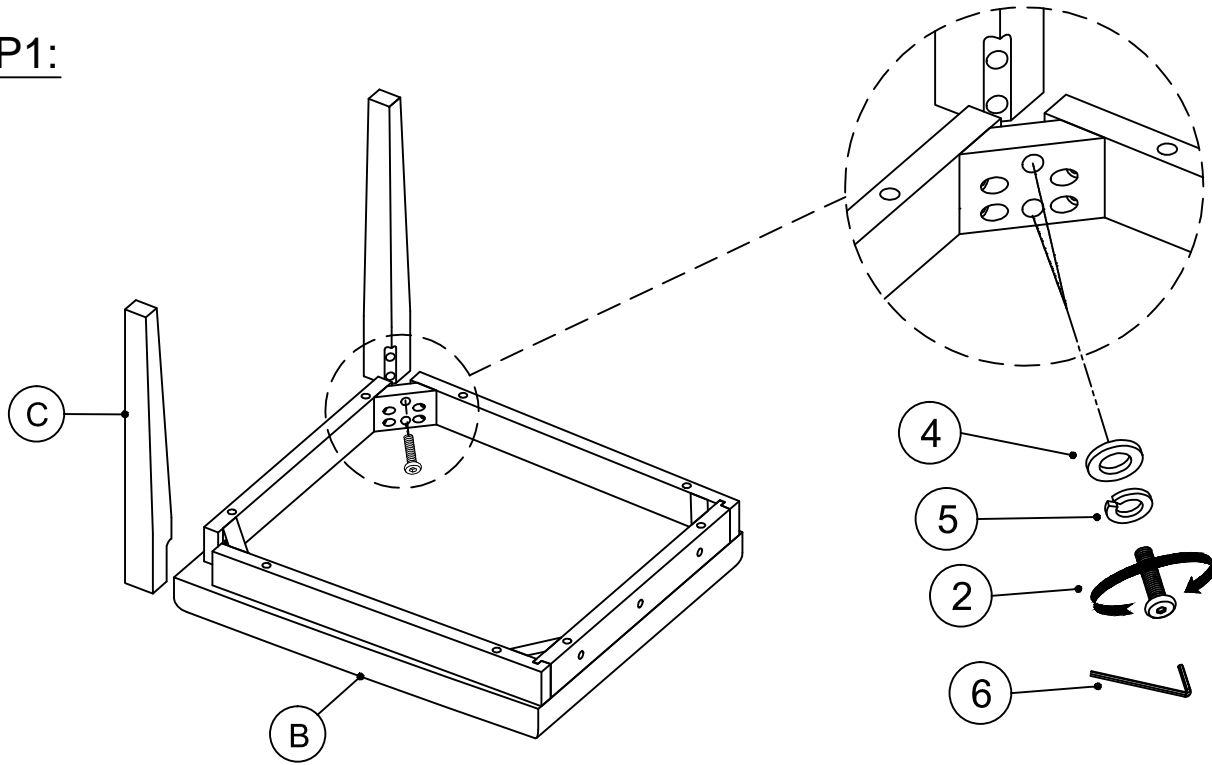
HARDWARE LIST FOR ONE / LISTE DU MATÉRIEL:

<p>(1)</p>  <p>Ø1/4"*L80mm</p>	<p>(2)</p>  <p>Ø1/4"*L60mm</p>	<p>(3)</p>  <p>Ø1/4"*L38mm</p>	<p>(4)</p>  <p>Ø1/4"</p>	<p>(5)</p>  <p>Ø1/4"*T1.8mm</p>	<p>(6)</p>  <p>4mm</p>
<p>Bolt (4pcs) (Boulon)</p>	<p>Bolt (4pcs) (Boulon)</p>	<p>Bolt (2pcs) (Boulon)</p>	<p>Spring Washer(10pcs) (rondelle élastique)</p>	<p>Flat Washer (10pcs) (Rondelle plate)</p>	<p>Allen Key (1pc)</p>

ASSEMBLY INSTRUCTION / INSTRUCTIONS DE MONTAGE

ITEM NO.N717P392803/804

STEP1:



STEP2:

