

INSTRUCTIONS

取扱説明書

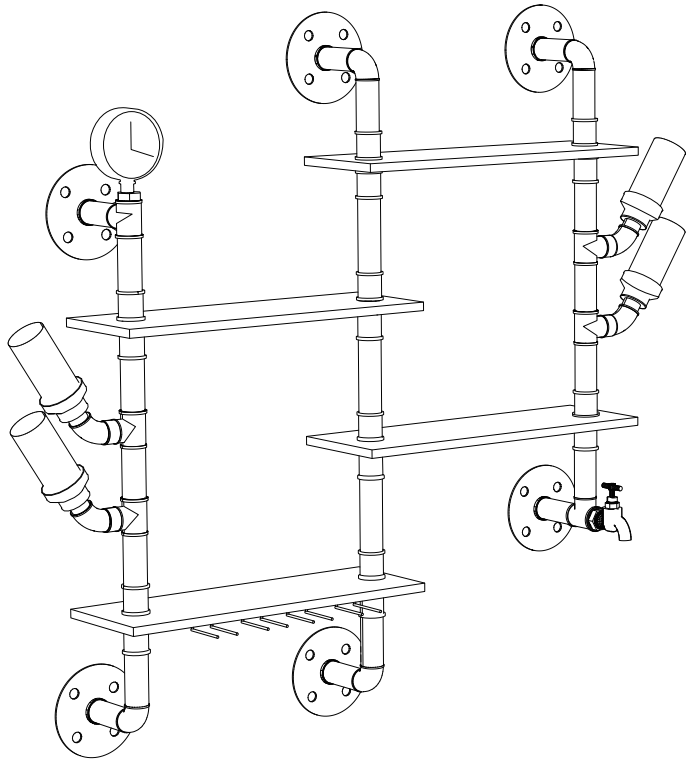
ANWEISUNG

INSTRUCTION

사용설명서



*Two people for assembly
*Installieren zwei Personen zusammen
*2人作業が必要です



EC REP



FR

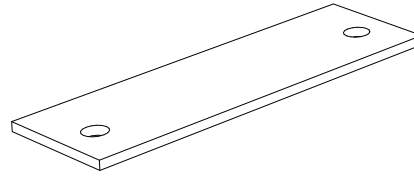


ÉTUI

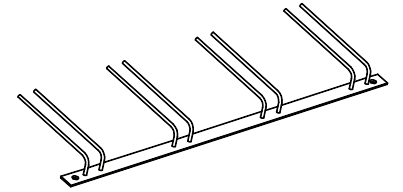


UK REP

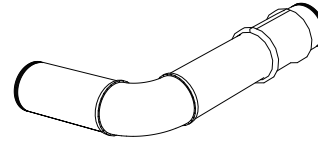
A *4



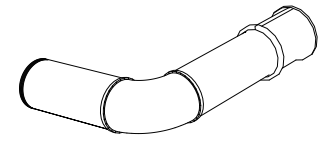
B *1



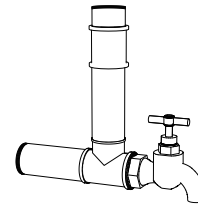
C *3



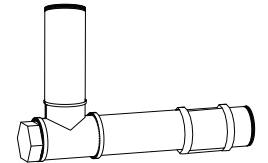
D *1



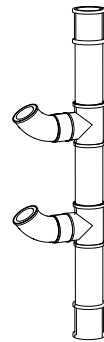
E *1



F *1



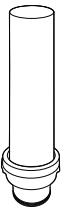
G *2



H *3



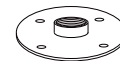
J *4



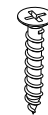
K *1



L *6



M *2



N *24



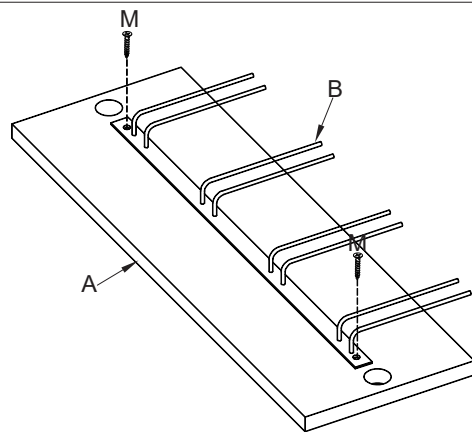
O *24



P *1



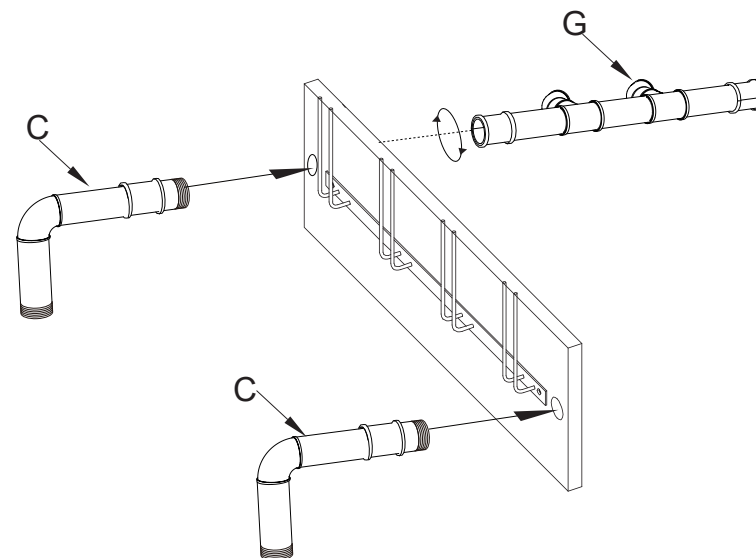
1



M*2



2



Note: When assembling part A and part B, align the part B in the middle of part A first, then mark the position with a pencil and tighten the screw M.

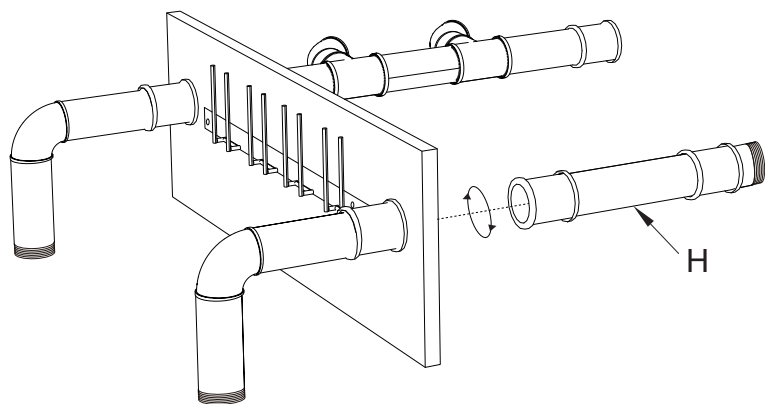
Tipp: Beim Zusammenbau von Teil A und Teil B platziert man Teil B in der Mitte von Teil A. Markieren Sie die Position mit einem Bleistift und drehen Sie die Schraube M ein.

注意: 部品Bを部品Aに取り付ける時、固定位置(ネジ穴の位置)に鉛筆で印をつけた後、タッピングネジで留めます

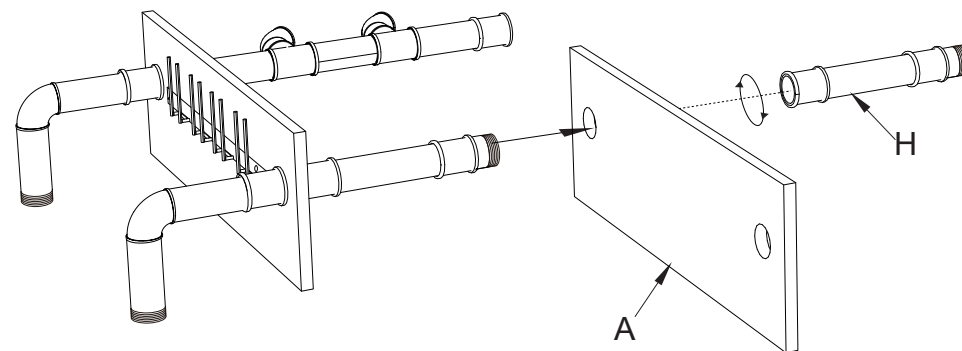
Remarque : lors de l'assemblage de la pièce A et de la pièce B, placez la pièce B au milieu de la pièce A. Marque la position avec un crayon et visse la vis M.

주의: 부품 B를 부품A에 조립할 때 나사구멍이 없으니 연필로 고정위치를 표시한 후 탭나사 M로 직접 돌려 고정시키면 됩니다.

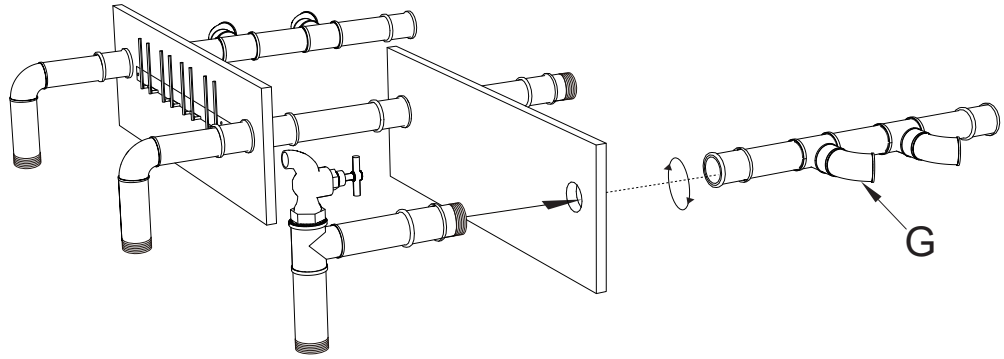
3



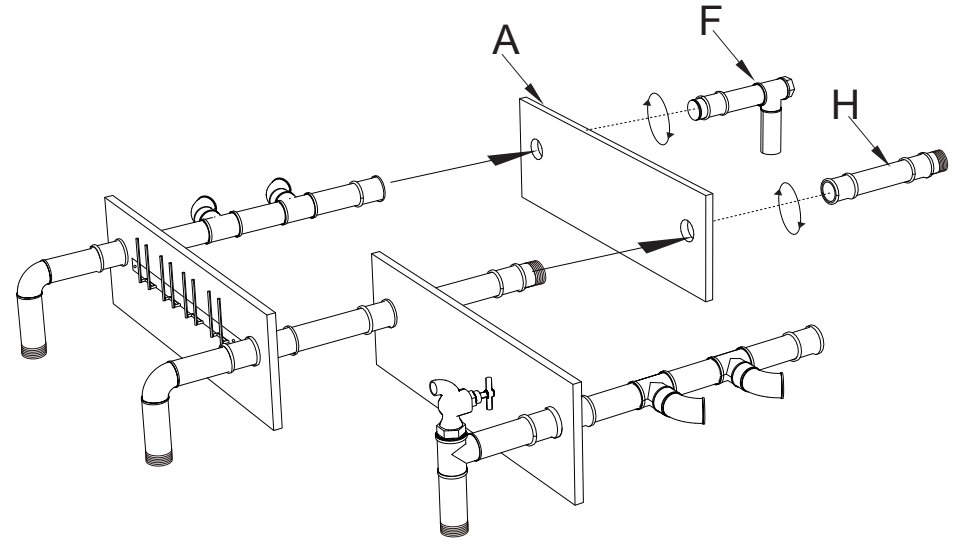
4



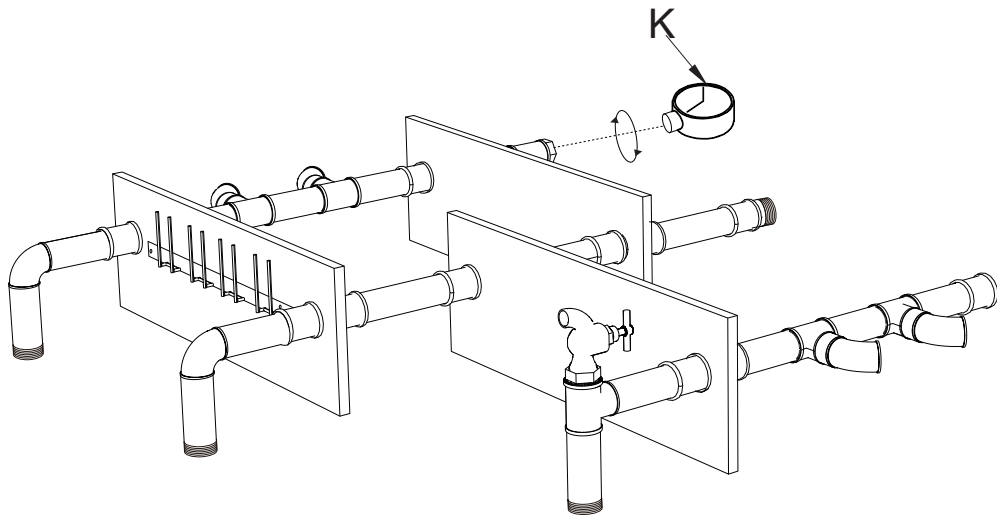
5



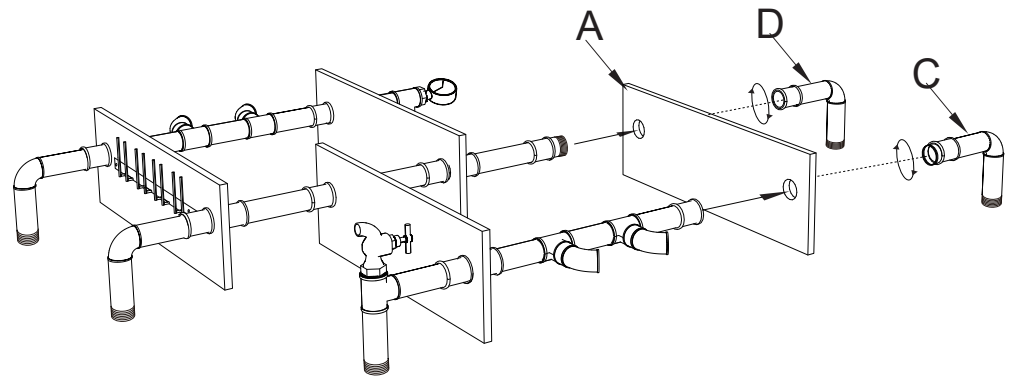
6



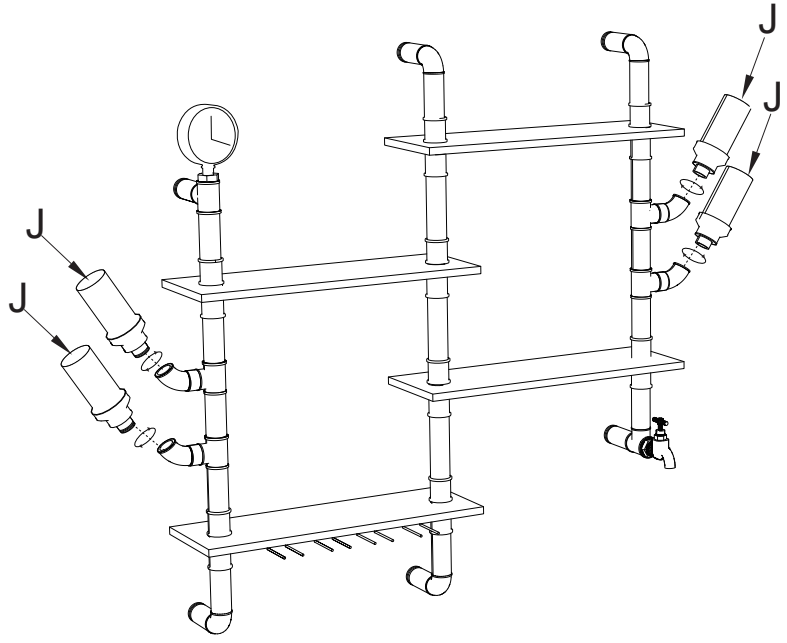
7



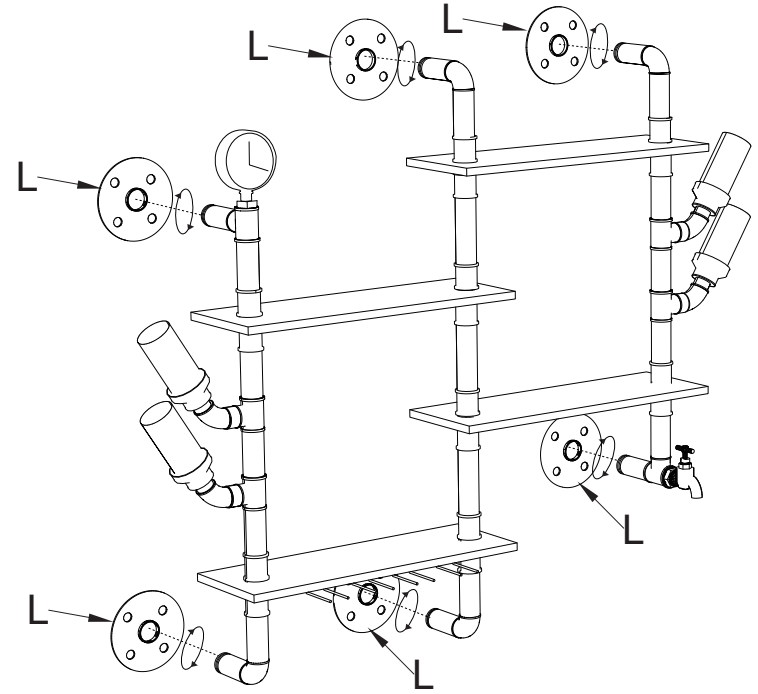
8



9



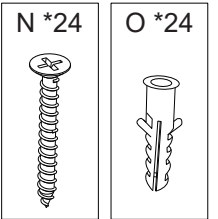
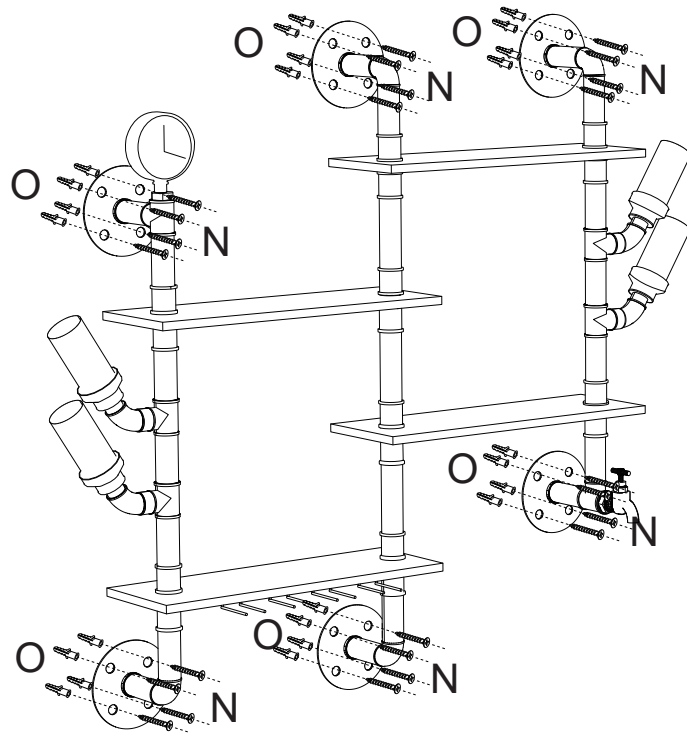
10



11



***Two people for assembly**
***Installieren zwei Personen zusammen**
***2人作業が必要です**



- ▶ Brick wall ▶ Ziegelwand ▶ Mur de briques ▶ 시멘트 벽
 ▶ 콘크리트벽:10mm径のドリルビットを使う
- ▶ Wood wall ▶ Holzwandl ▶ Mur de bois ▶ 나무 벽
 ▶ 木柱壁:6mm径のドリルビットを使う

