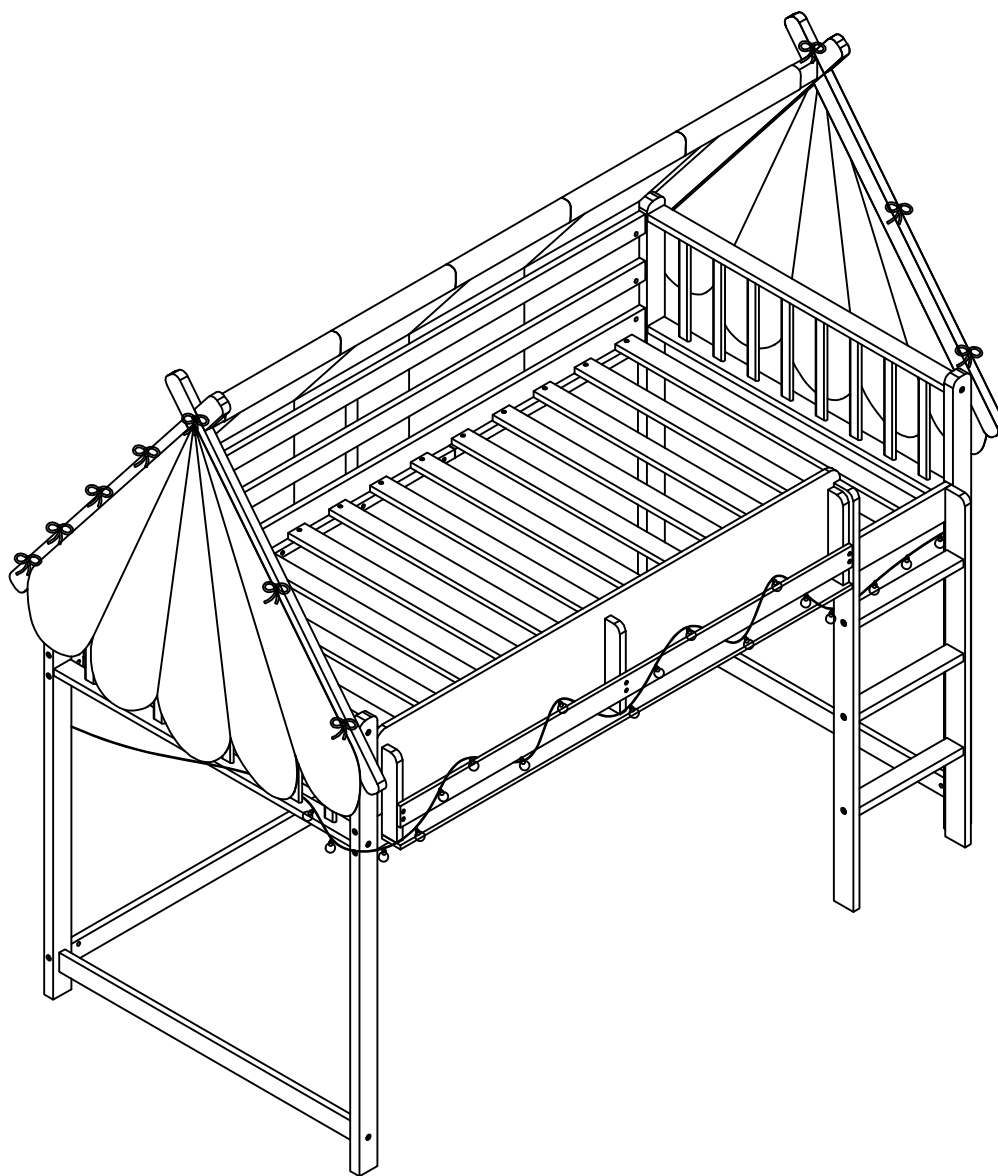


ASSEMBLY INSTRUCTIONS INSTRUCTIONS DE MONTAGE

TWIN SIZE BED LIT DOUBLE



N709P370339/ N709P370340

SAFETY WARNING

1. This bed is designed for use only mattress(es) meeting the following specifications on the upper bunk.

Bed Type	Length	Width	Thickness
Twin Standard	74" - 75"	37 1/2" - 38 1/2"	6"

2. Replacement parts, including additional guardrails, may be obtained from any of our GIGACLOUD TECHNOLOGY (USA) INC. 4388 SHIRLEY AVENUE EL MONTE, CA 91731)
3. Follow the information on the warnings appearing on the upper bunk bed end structure and on the carton. Do not remove warning label from bed.
4. Always use the recommended size mattresses or mattress supports, or both, to help prevent the likelihood of entrapment or falls.
5. Surface of the mattress must be at least 5 in. (127 mm) below the upper edge of guardrails.
6. Do not allow children under 6 years of age to use the upper bunk.
7. Periodically check and ensure that the guardrail, ladder, and other components are in their proper position, free from damage, and that all connectors are tight.
8. Do not allow horseplay on or under the bed and prohibit jumping on the bed
9. Always use the ladder for entering and leaving the upper bunk.
10. Do not use substitute parts. Contact the manufacturer or dealer for replacement parts.
11. Use of a night light may provided added safety precaution for a child using the upper bunk.
12. Always use guardrails on both long sides of the upper bunk. If the bunk bed will be placed next to the wall, the guardrail that runs the full length of the bed should be placed against the wall to prevent entrapment between the bed and wall.
13. The use of water or sleep flotation mattresses is prohibited.
14. **STRANGULATION HAZARD** – Never attach or hang items to any part of the bunk bed that are not designed for use with the bed; for example, but not limited to, hook, belts and jump ropes.
15. Keep these instructions for future reference
16. We recommend assembling your bunk bed on a shipping carton to protect your floor or carpet
17. Be certain all staples are out of the box before beginning assembly on the shipping carton
18. Prohibit more than one person on upper bunk

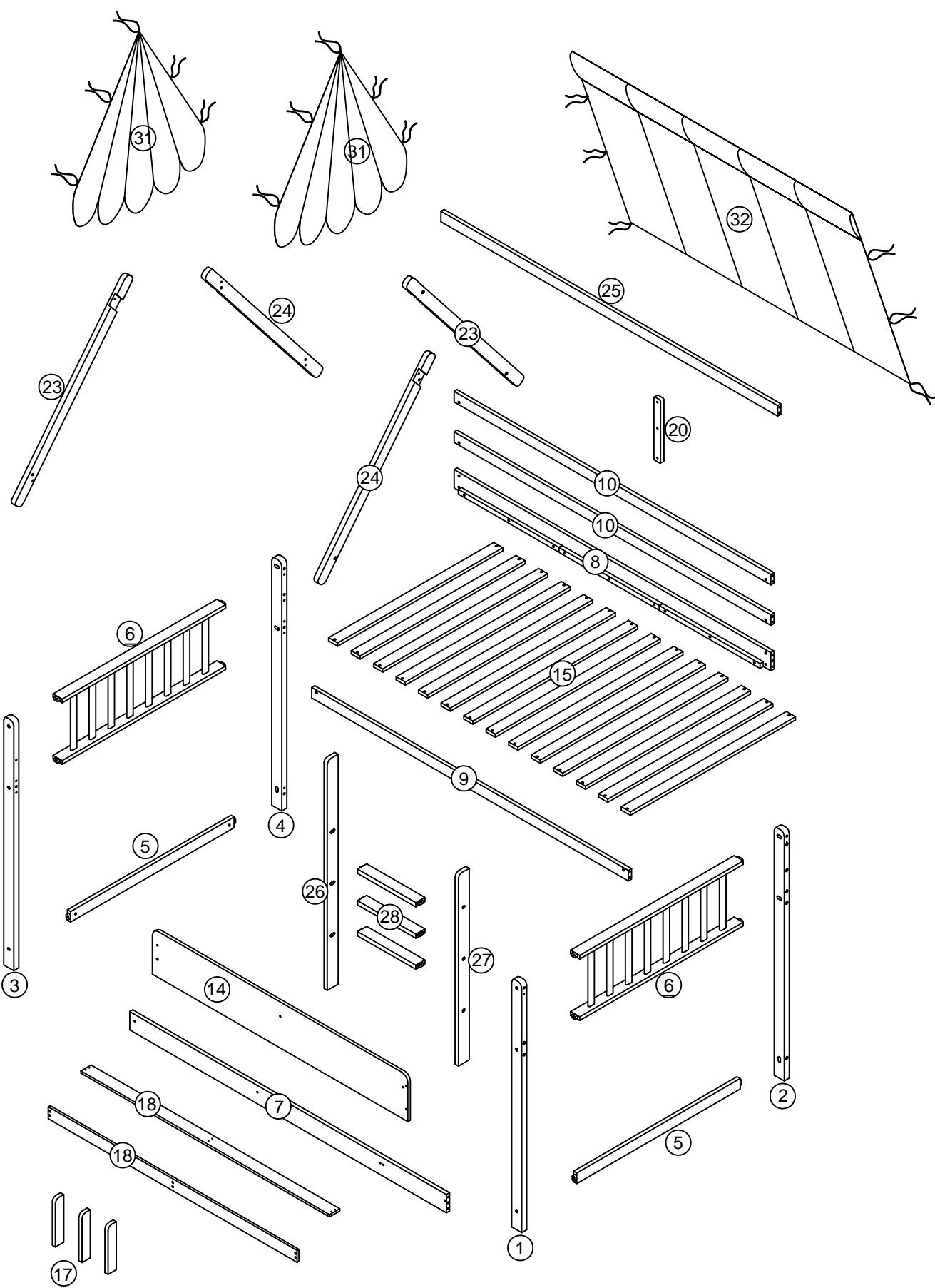
AVERTISSEMENTS DE SÉCURITÉ

1. Ce lit est conçu pour être utilisé uniquement avec des matelas répondant aux spécifications suivantes sur la couchette supérieure.

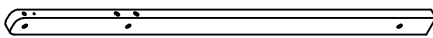
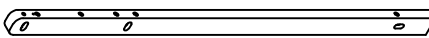
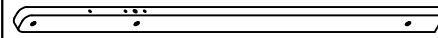
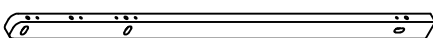

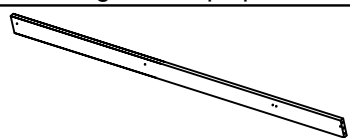
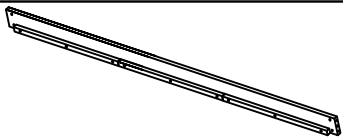


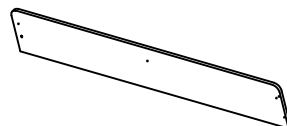
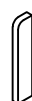
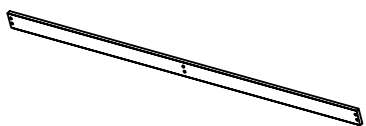
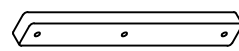
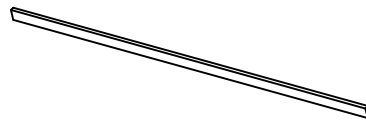
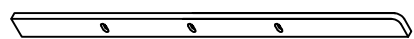
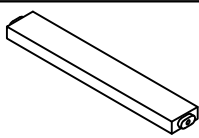

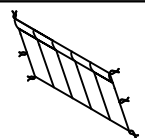
Type de lit	Longueur	Largeur	Épaisseur
Norme complète	74po - 75po	37 1/2po - 38 1/2po	6po

- Des pièces de rechange, y compris des garde-corps supplémentaires, peuvent être obtenues auprès de l'un de nos (GIGACLOUD TECHNOLOGY (USA) INC. 4388 SHIRLEY AVENUE EL MONTE, CA 91731)
- Suivez les informations figurant sur les avertissements figurant sur la structure d'extrémité du lit superposé supérieur et sur le carton. Ne retirez pas l'étiquette d'avertissement du lit.
- Utilisez toujours des matelas ou des supports de matelas de taille recommandée, ou les deux, pour éviter tout risque de piégeage ou chutes.
- La surface du matelas doit être à au moins 5 po (127 mm) sous le bord supérieur des barrières de sécurité.
- Ne laissez pas les enfants de moins de 6 ans utiliser la couchette supérieure.
- Vérifiez et assurez-vous périodiquement que le garde-corps, l'échelle et les autres composants sont dans leur position appropriée, exempt de dommages et que tous les connecteurs sont bien serrés.
- Ne permettez pas les jeux brutaux sur ou sous le lit et interdisez de sauter sur le lit.
- Utilisez toujours l'échelle pour entrer et sortir de la couchette supérieure.
- N'utilisez pas de pièces de rechange. Contactez le fabricant ou le revendeur pour obtenir des pièces de rechange.
- L'utilisation d'une veilleuse peut constituer une mesure de sécurité supplémentaire pour un enfant utilisant la couchette supérieure.
- Utilisez toujours des barrières de sécurité sur les deux côtés longitudinaux du lit supérieur. Si le lit superposé doit être placé à côté du mur, la barrière de sécurité qui s'étend sur toute la longueur du lit doit être placée contre le mur pour éviter tout piégeage entre le lit et le mur.
- L'utilisation de matelas à eau ou de matelas flottants pour le sommeil est interdite.
- RISQUE D'ÉTRANGLEMENT** - Ne jamais attacher ou suspendre des objets à une partie quelconque du lit superposé qui ne sont pas conçu pour être utilisé avec le lit ; par exemple, mais sans s'y limiter, un crochet, des ceintures et des cordes à sauter.
- Conservez ces instructions pour référence ultérieure.
- Interdire à plus d'une personne de dormir sur la couchette supérieure.
- Nous vous recommandons d'assembler votre lit superposé sur le carton d'expédition pour protéger votre sol ou votre tapis.
- Assurez-vous que toutes les agrafes sont sorties de la boîte avant de commencer l'assemblage sur le carton d'expédition.

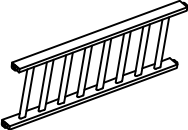
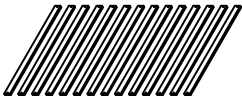
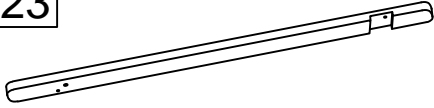
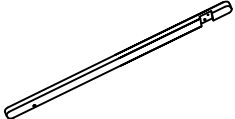

Detail view - Vue détaillée







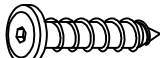

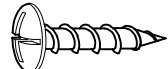
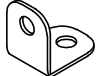

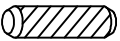


Part List - Liste des pièces: N709P370339

1	2	3
		
Right Front Leg / Jambe avant droite-1pc/pièce	Right Back Leg/ Jambe arrière droite-1pc/pièce	Left Front Leg/ Jambe avant gauche-1pc/pièce
4	5	7
		
Left Back Leg/ Jambe arrière gauche-1pc/pièce	Headboard crossbar/Traverse de la tête de li-2pcs/pièces	Front Side Rail/Rail latéral avant-1pc/pièce
8	9	10
		
Back side rail/ Rail latéral arrière-1pc/pièce	Lower crossbar/Barre transversale inférieure-1pc/pièce	Bed rail/Barrière de lit -2pcs/pièces
14	17	18
		
Balustrade panel/Panneau de garde-corps-1pc/pièce	Partition suppor/Cloison de support - 3pcs/pièces	Support guard bar/Barre de support de protection-2pcs/pièces
20	25	26
		
Balustrade trim/Baguette de garde-corps-1pc/pièce	Bed canopy crossbar/Traverse horizontale du baldaquin-1pcs/pièce	Left Stair Foot/ Pied d'escalier gauche -1pc/pièce
28	31	32
		
Stair steps/ Marches d'escalier -3pcs/pièces	Side curtain fabric/Tissu pour rideaux latéraux -2pcs/pièces	Curtain fabric/Tissu pour rideaux latéraux -1pcs/pièce

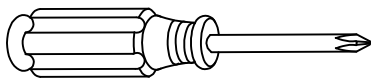
Part List - Liste des pièces: N709P370340

<p>6</p> 	<p>15</p> 	<p>23</p> 
<p>Headboard guardrail/Barrière de tête de lit-2pcs/pièces</p>	<p>Slats/Lattes - 14pcs/pièces</p>	<p>Bed roof/Toit de lit-2pcs/pièces</p>
<p>24</p> 	<p>27</p> 	
<p>Bed roof/Toit de lit-2pcs/pièces</p>	<p>Right Stair Foot /Pied d'escalier droit -1pc/pièce</p>	

Hardware List - Liste des pièces: N709P370340

A  Ø1/4"*100mm	B  Ø1/4"*80mm	C  Ø1/4"*65mm
Hex-Head bolt/Boulon à tête hexagonale (15pcs/pièces)	Hex-Head bolt/Boulon à tête hexagonale (14pcs/pièces)	Hex-Head bolt/Boulon à tête hexagonale (6pcs/pièces)
D  Ø1/4"*50mm	E  Ø1/4"*30mm	F  #4*30mm
Hex-Head screw/Vis à tête hexagonale(14pcs/pièces)	Hex-Head screw/Vis à tête hexagonale (3pcs/pièces)	Screw/Vis (40pcs/pièces)
G  Ø3.5*15mm	H  Ø1/8x15x15mm	J  Ø1/4"*9.5*12mm
Wood screws/Vis à bois (4pcs/pièces)	Angle Bracket/Équerre de fixation (2pcs/pièces)	Hex-Head bolt/Boulon à tête hexagonale (35pcs/pièces)
K  Ø10*30mm	T  K4mm	O 
Wood dowel/Cheville en bois (16pcs/pièces)	Allen key/Clé Allen (1pc/pièce)	LED lights (L=3m)/lumières LED (1pcs/pièces)




ASSEMBLY TOOLS REQUIRED (NOT INCLUDED)

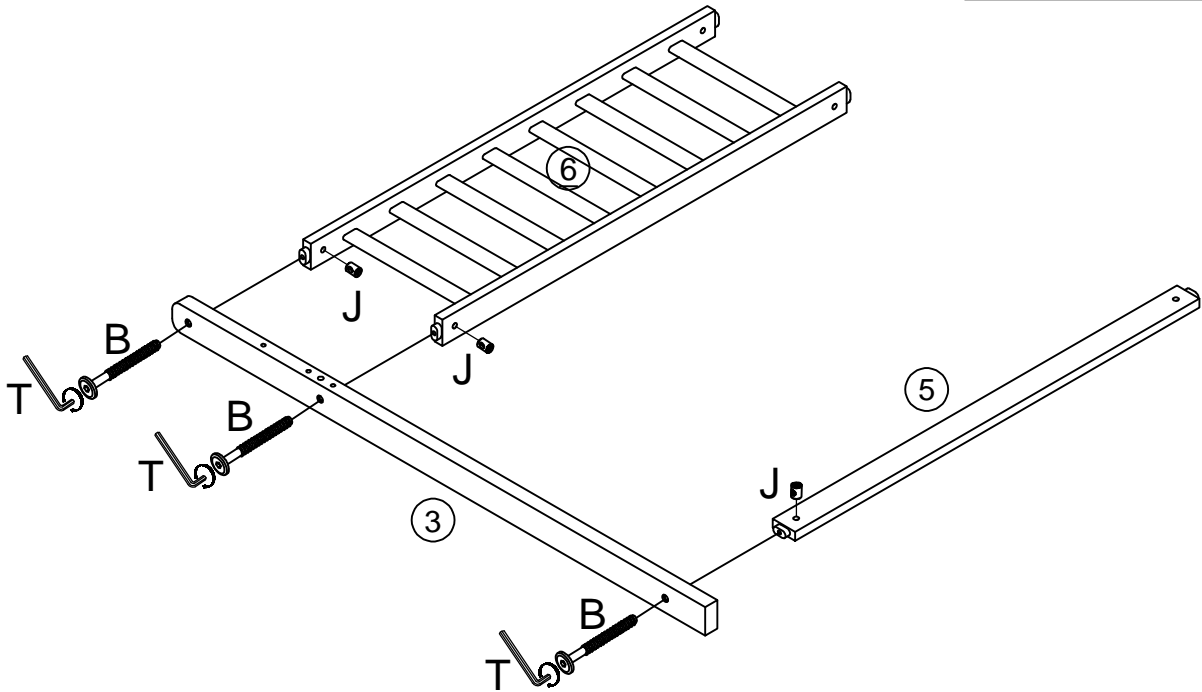


PLEASE BE CAREFUL DO NOT DAMAGE THE HOLE POSITION WHEN YOU USE POWER TOOLS !



ATTENTION À NE PAS ENDOMMAGER LA POSITION DU TROU LORSQUE VOUS UTILISEZ DES OUTILS ÉLECTRIQUES !

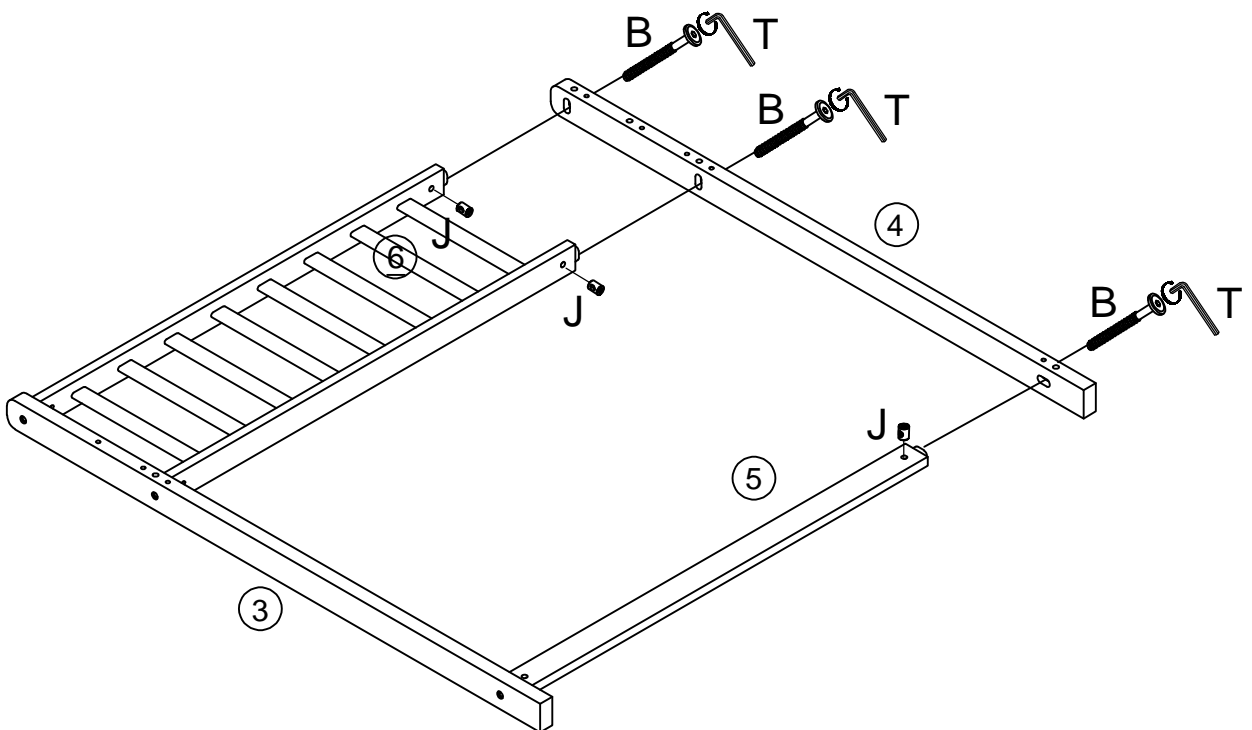
Step/Étape 1

B		J	
	3pcs/pièces		3pcs/pièces
		T	
			1pc/pièce





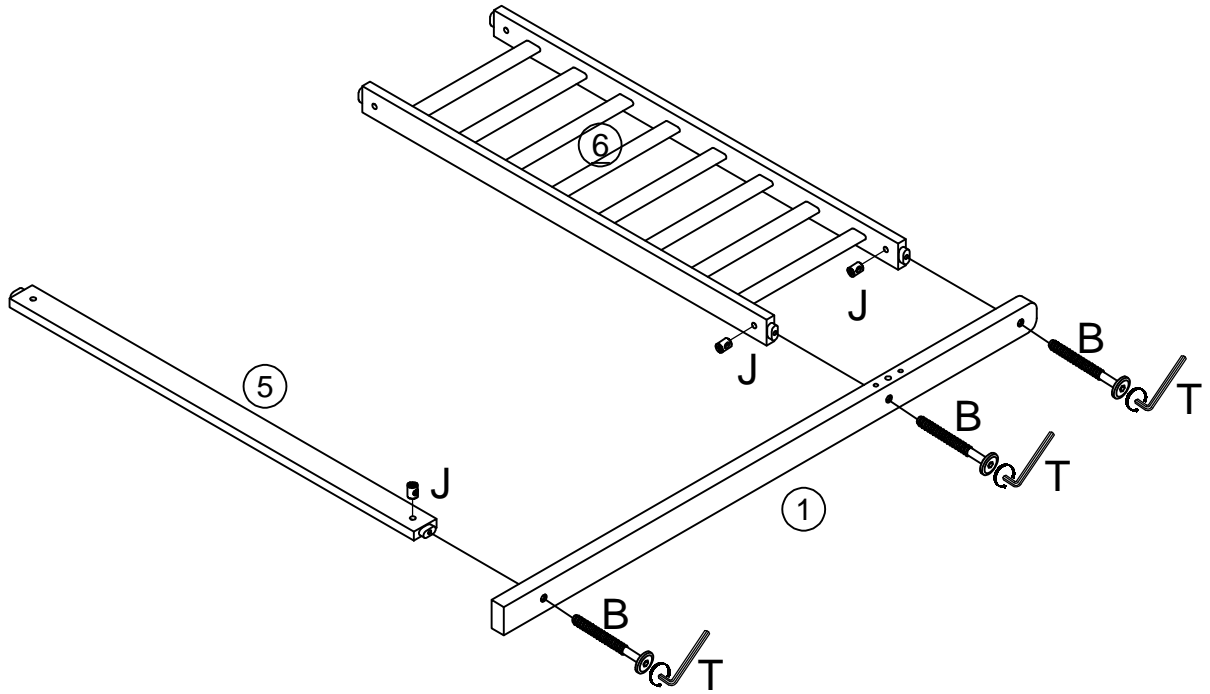
Step/Étape 2

B		J	
	3pcs/pièces		3pcs/pièces





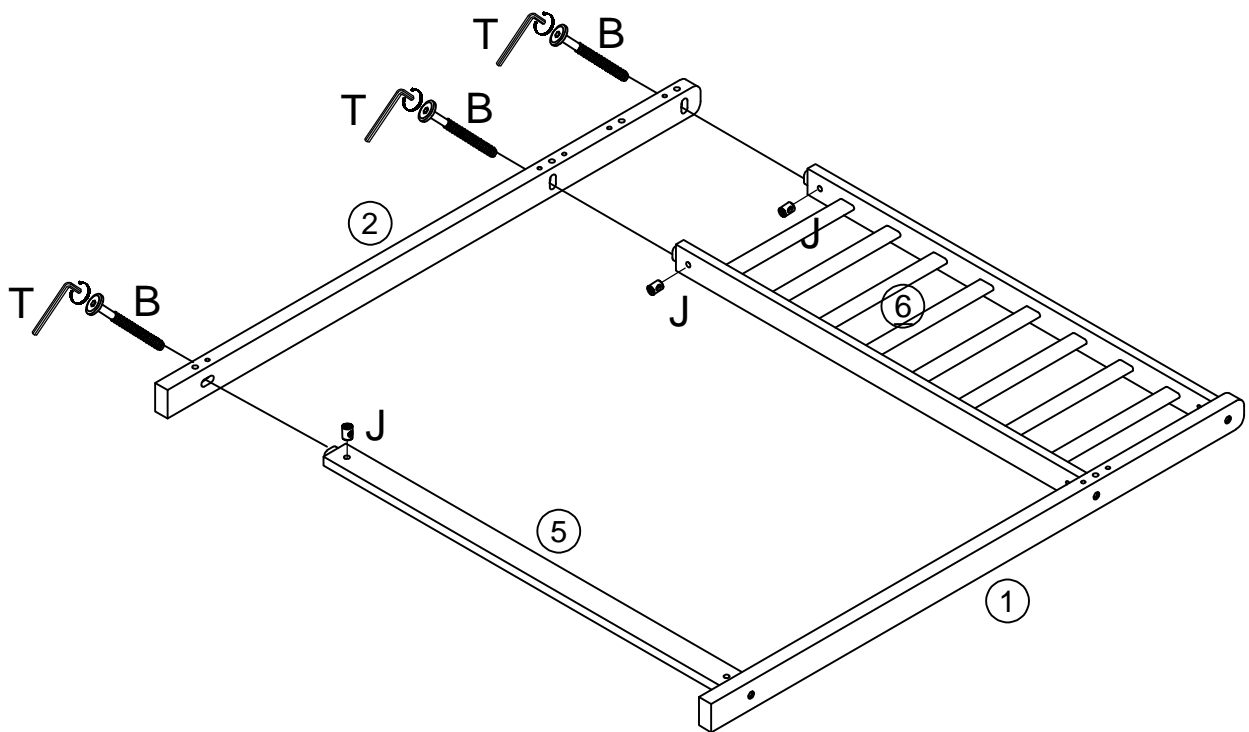
Step/Étape 3

B		J	
3pcs/pièces		3pcs/pièces	



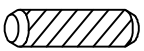


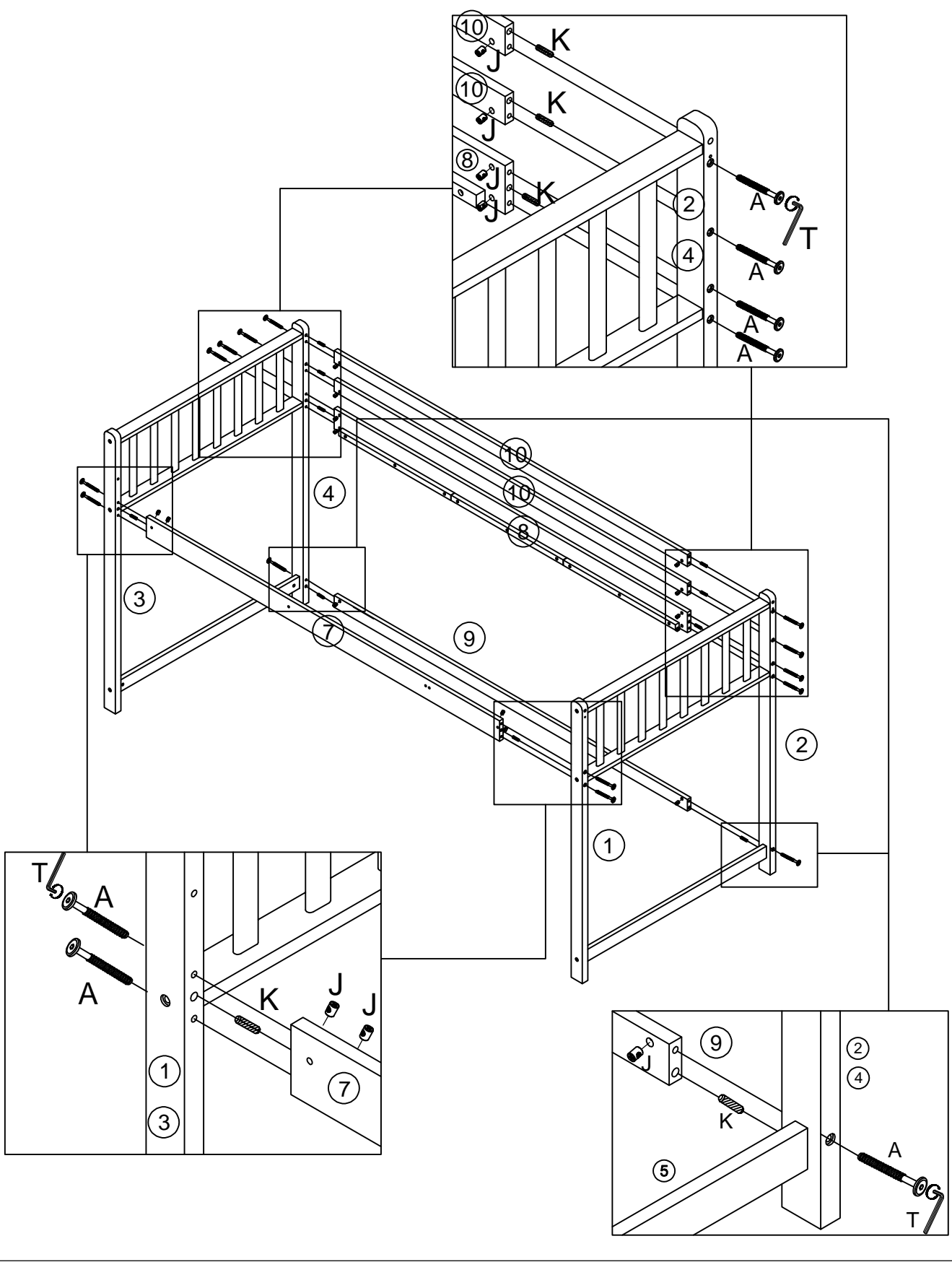
Step/Étape 4

B		J	
3pcs/pièces		3pcs/pièces	

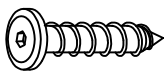


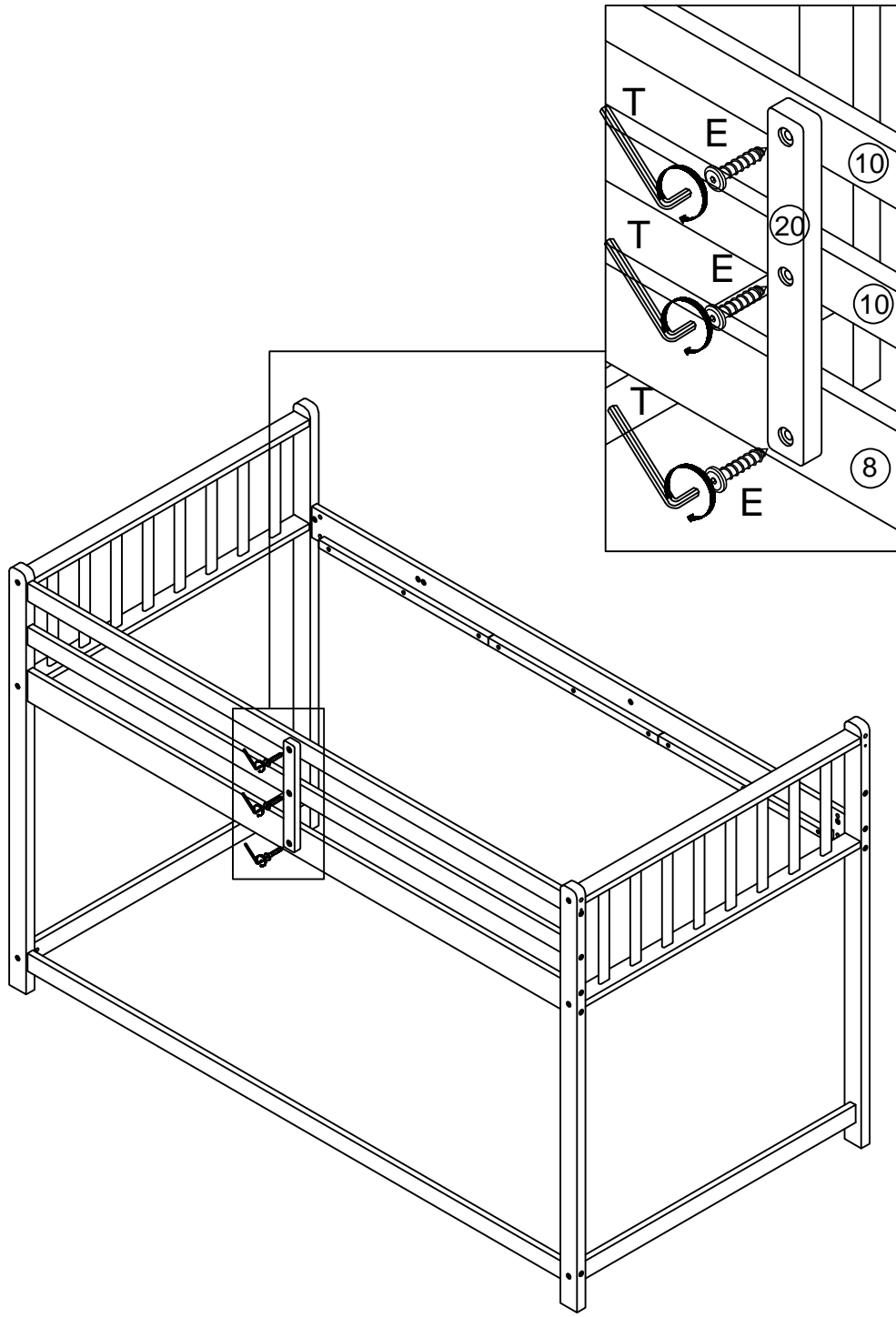
Step/Étape 5

A		J	
14pcs/pièces		14pcs/pièces	
		K	
		10pcs/pièces	





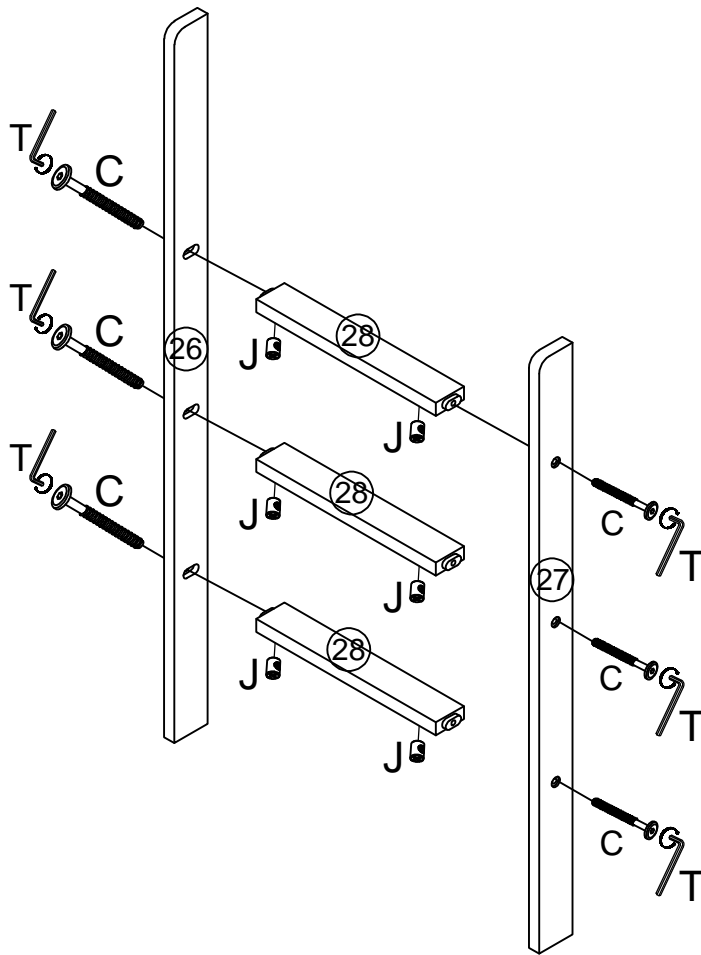
Step/Étape 6

E	
3pcs/pièces	

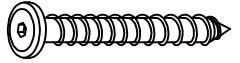


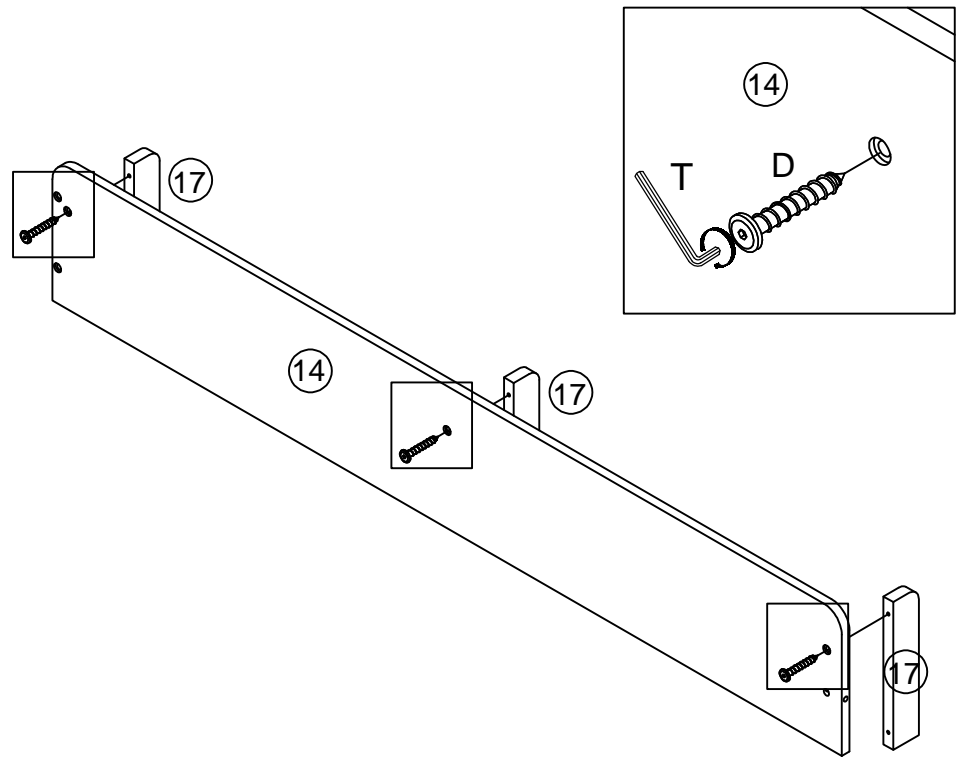
Step/Étape 7

C		J	
6pcs/pièces		6pcs/pièces	




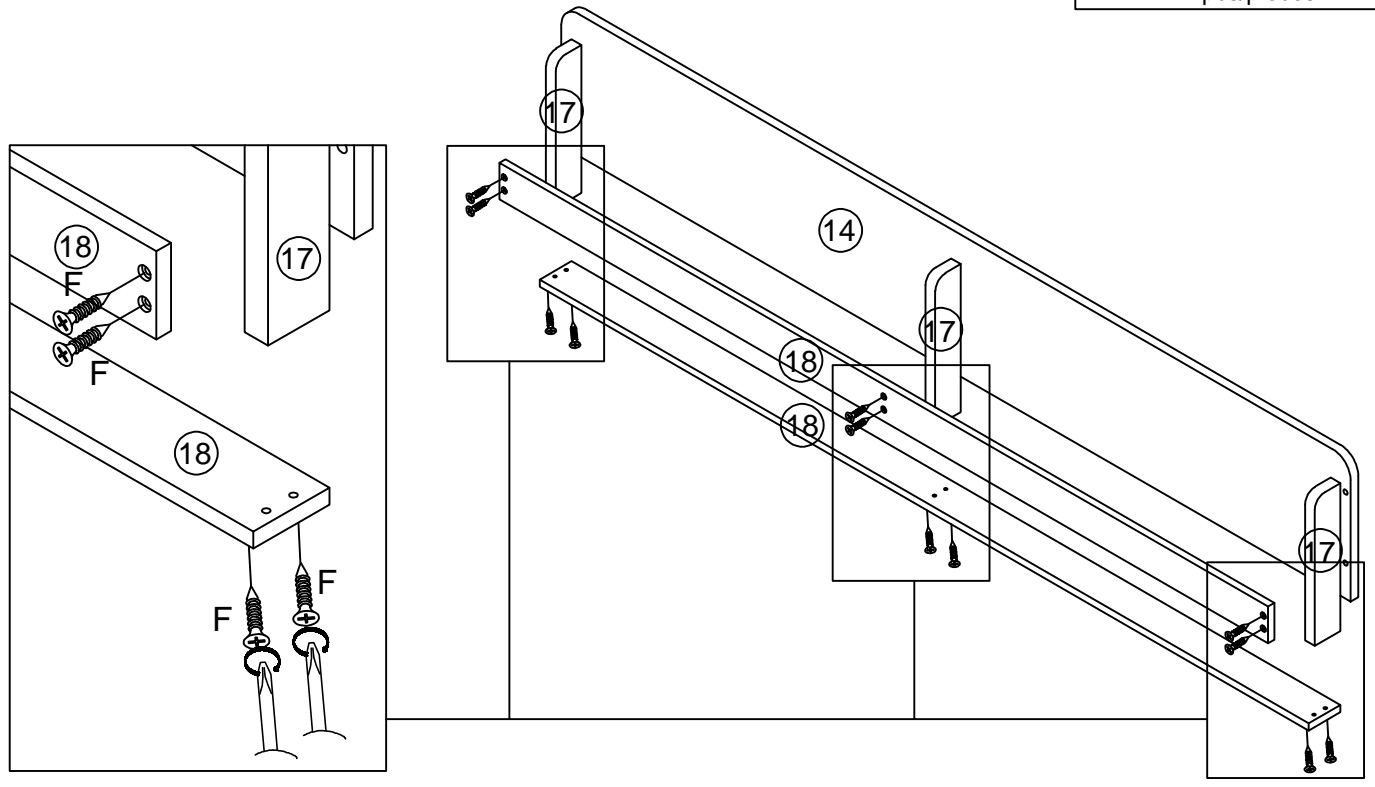
Step/Étape 8

D	
3pcs/pièces	

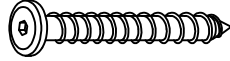

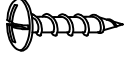


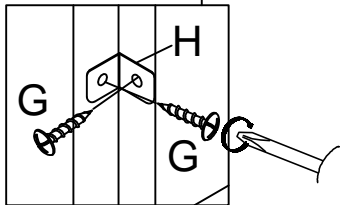
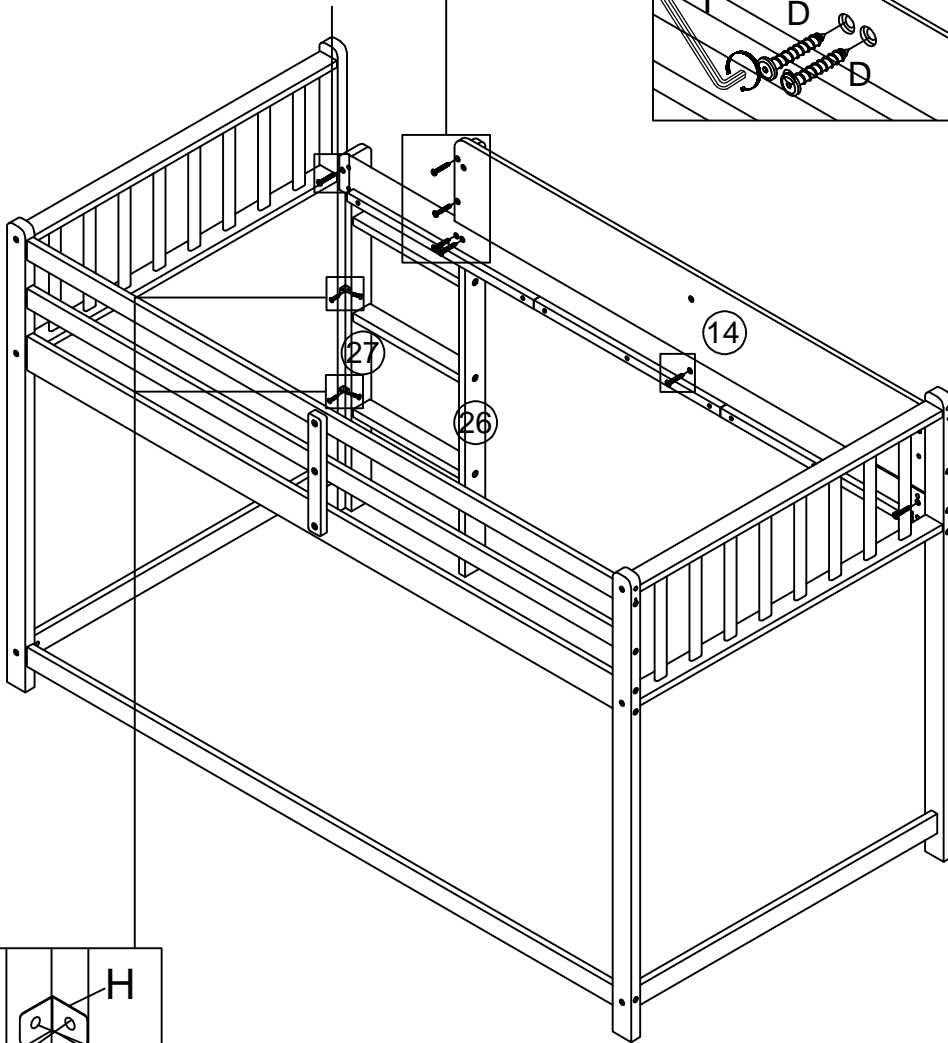
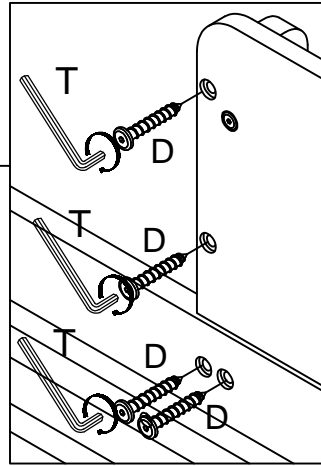
Step/Étape 9

F	
12pcs/pièces	



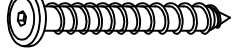


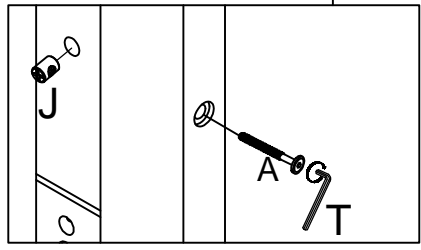
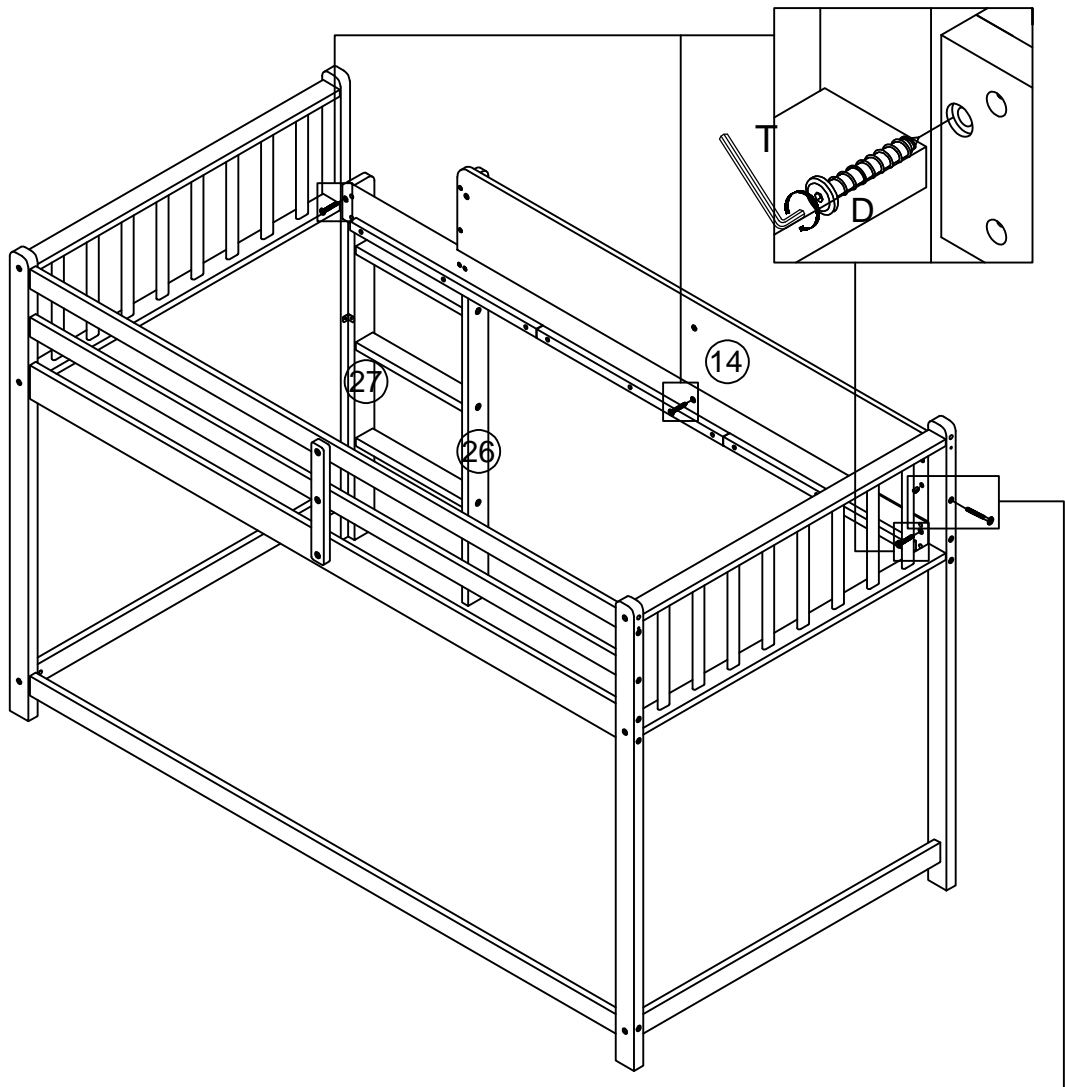
Step/Étape 10

D		H	
4pcs/pièces		2pcs/pièces	
		G	
		4pcs/pièces	

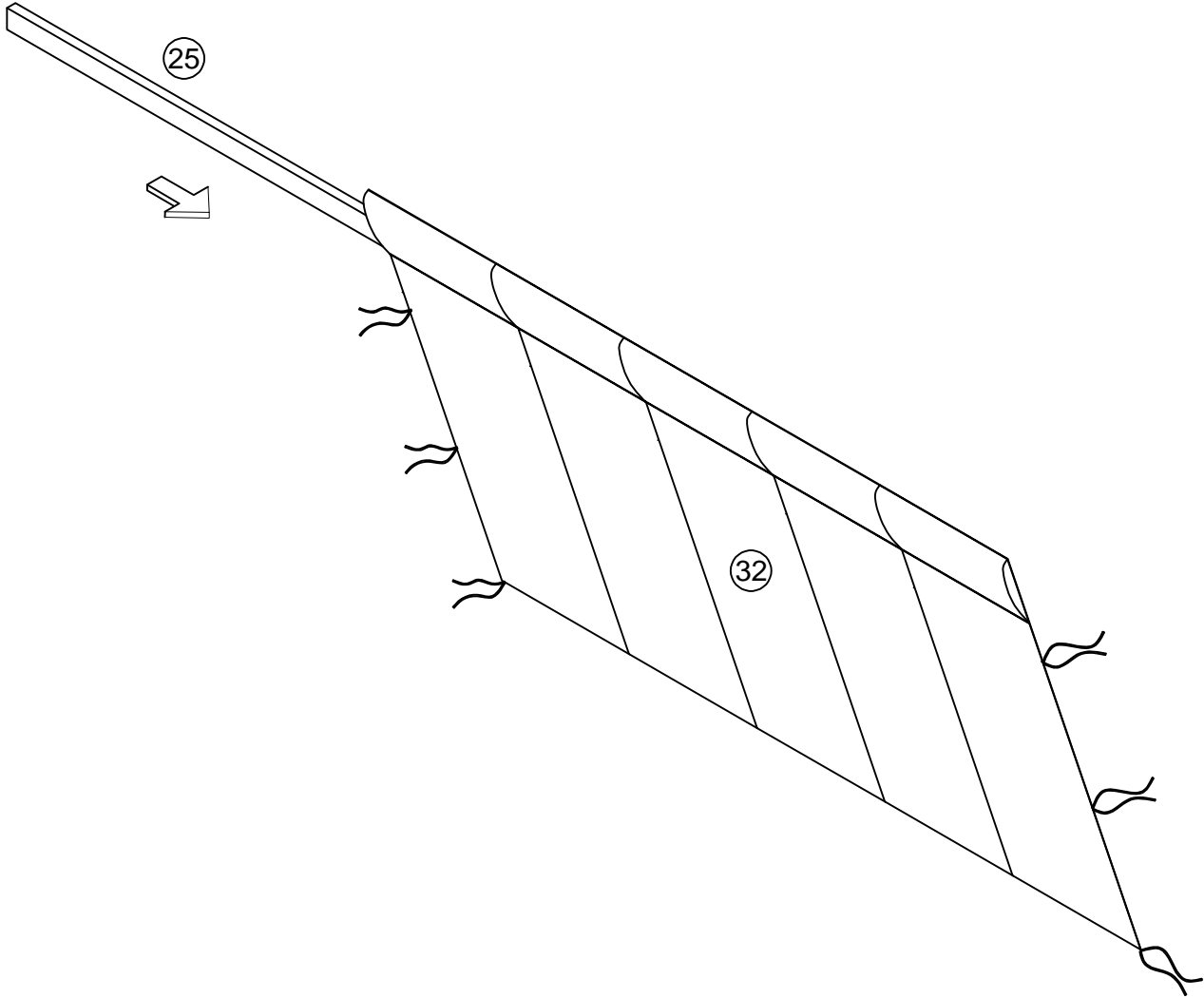


Step/Étape 11

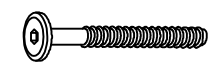
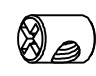
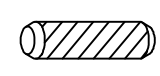
A		J	
1pcs/pièce		1pcs/pièces	
		D	
		3pcs/pièces	

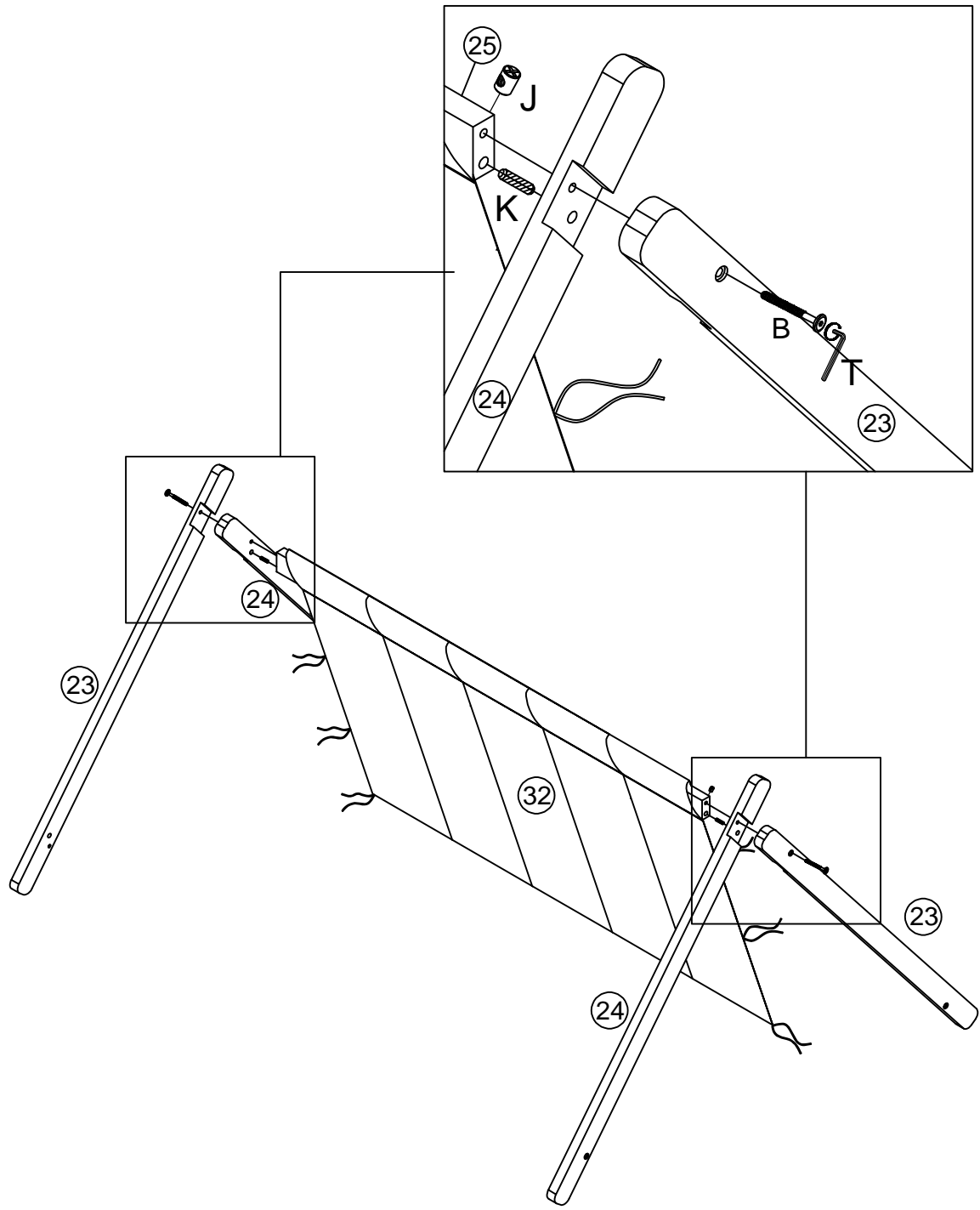


Step/Étape 12

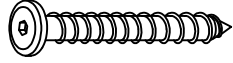
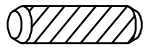


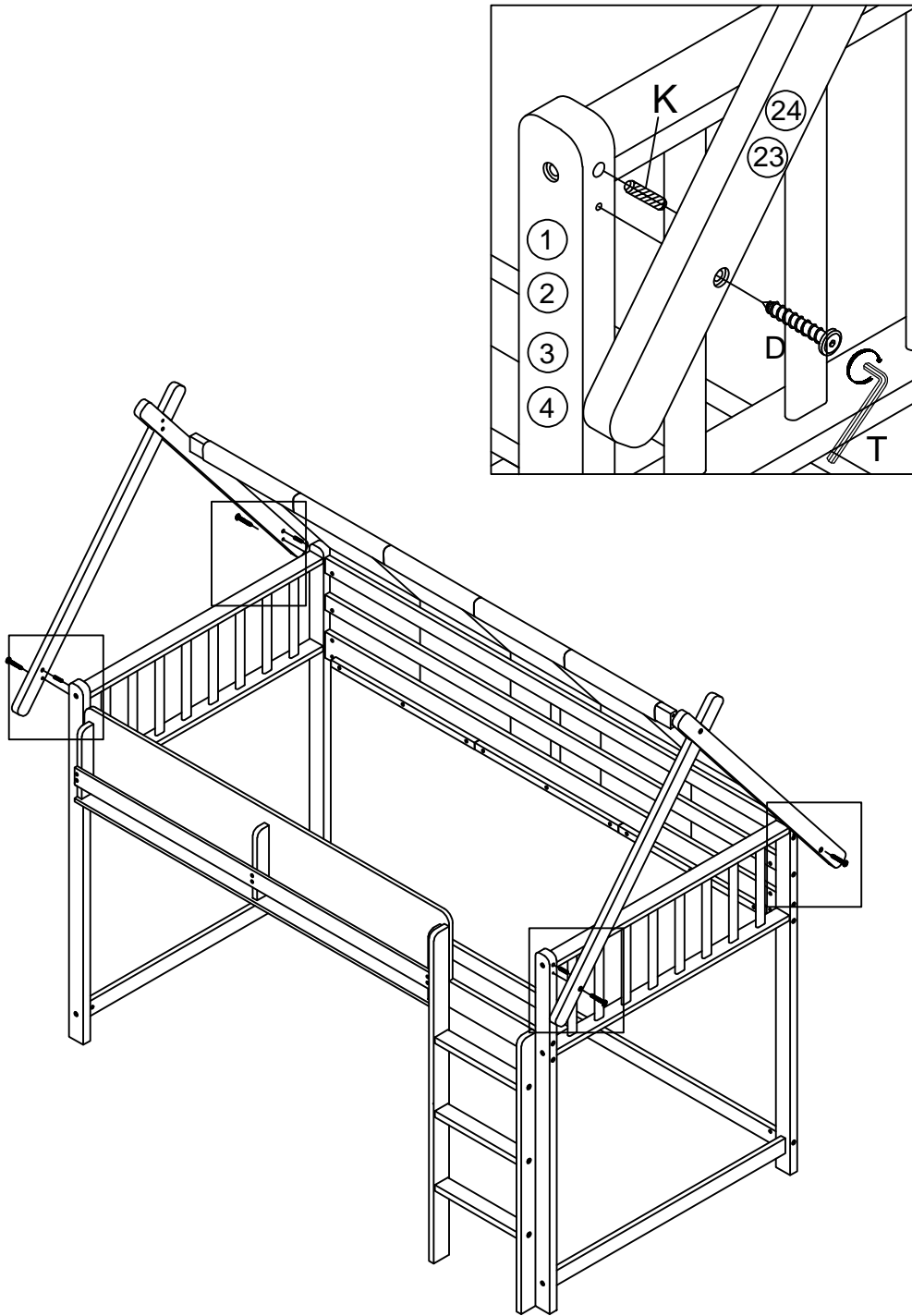
Step/Étape 13

B		J	
2pcs/pièces		2pcs/pièces	
		K	
		2pcs/pièces	

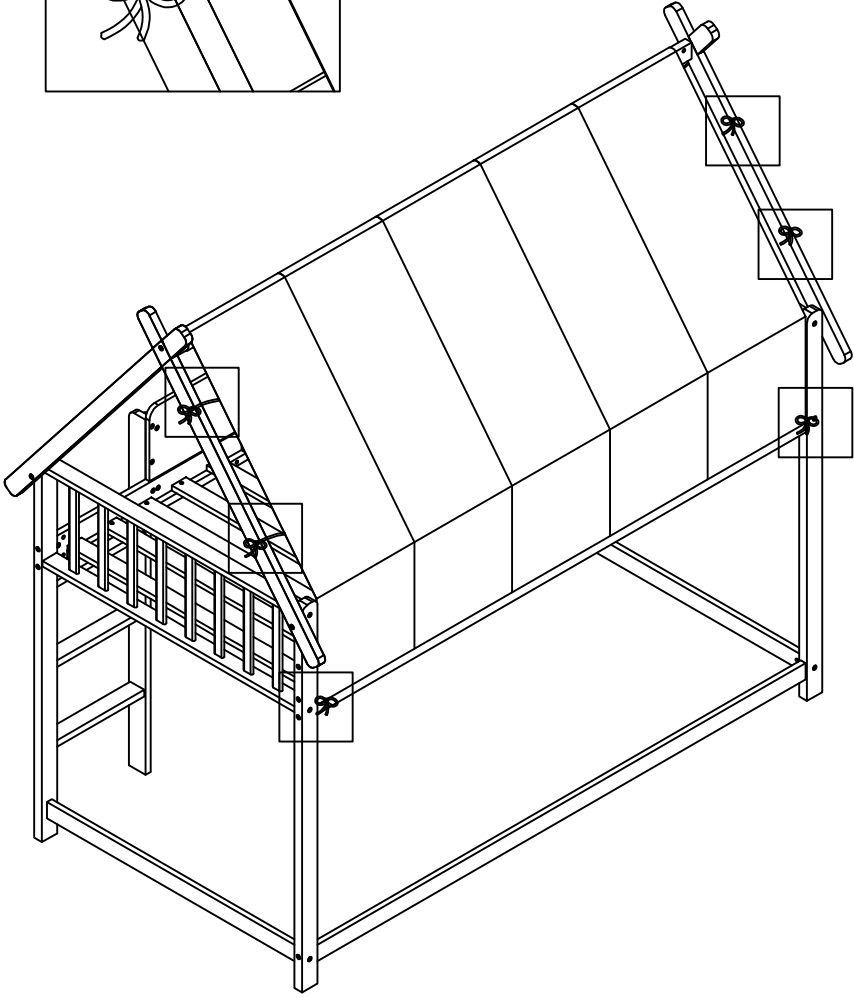
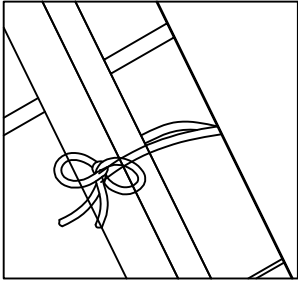


Step/Étape 14

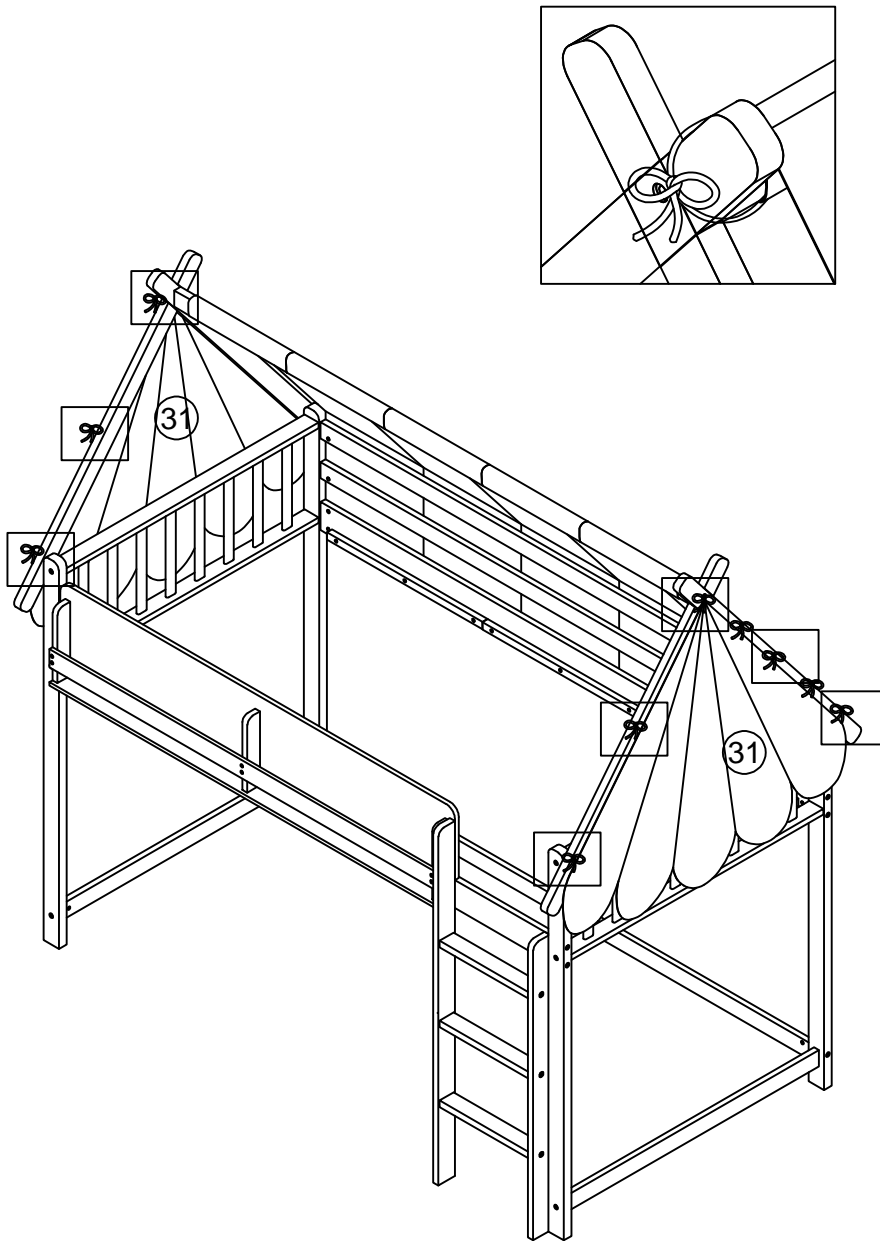
D		K	
4pcs/pièces		4pcs/pièces	



Step/Étape 15

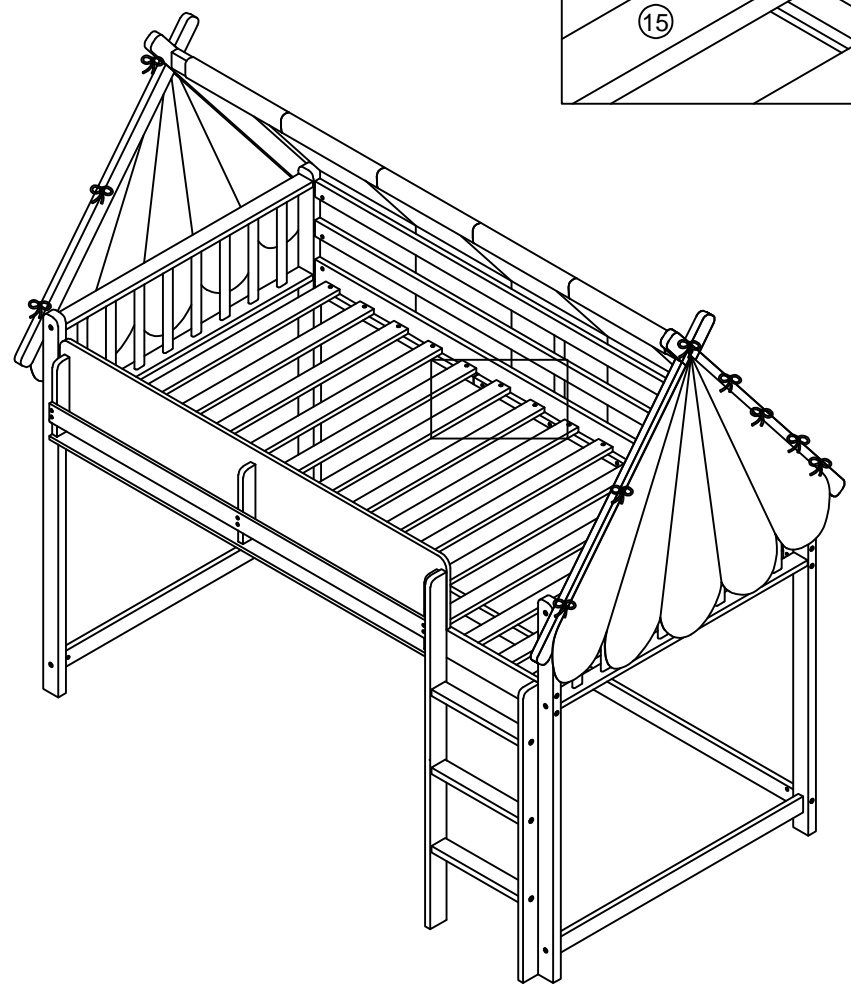
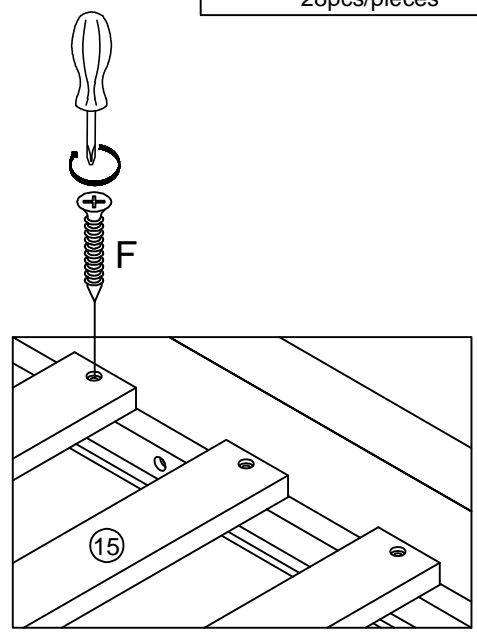


Step/Étape 16



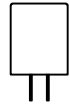
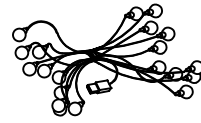
Step/Étape 17

F
28pcs/pièces

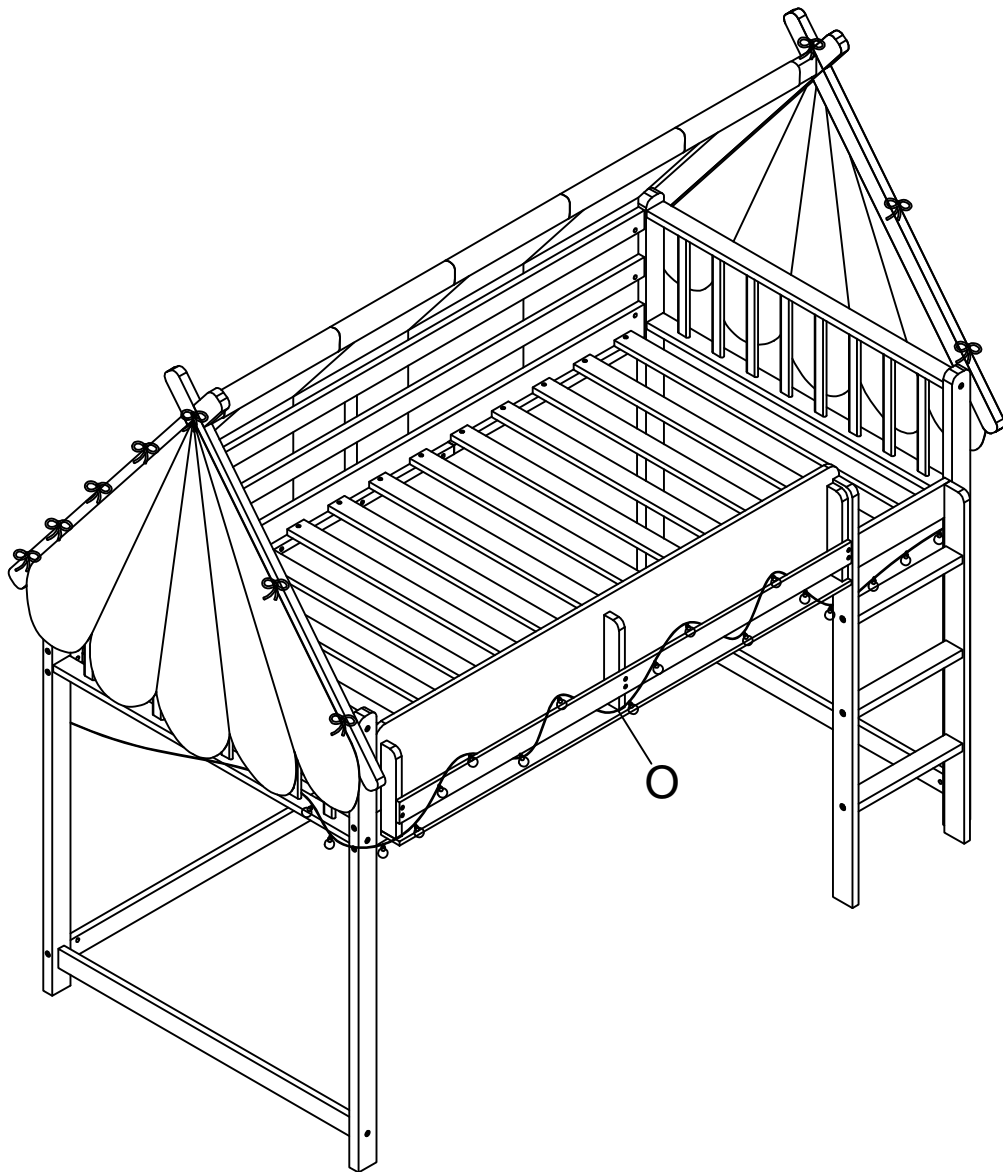


Step/Étape 18

O



LED lights/lumières LED
(1pcs/pièces)



Note: Wrap the wire of detail "O" into detail "22" as shown below.
The end with USB connects to the power source.
Remarque : Enroulez le fil du détail « O » dans le détail « 22 »
comme illustré ci-dessous. L'extrémité avec le port
USB se connecte à la source d'alimentation.

COMPLETED - COMPLÉTÉ

