

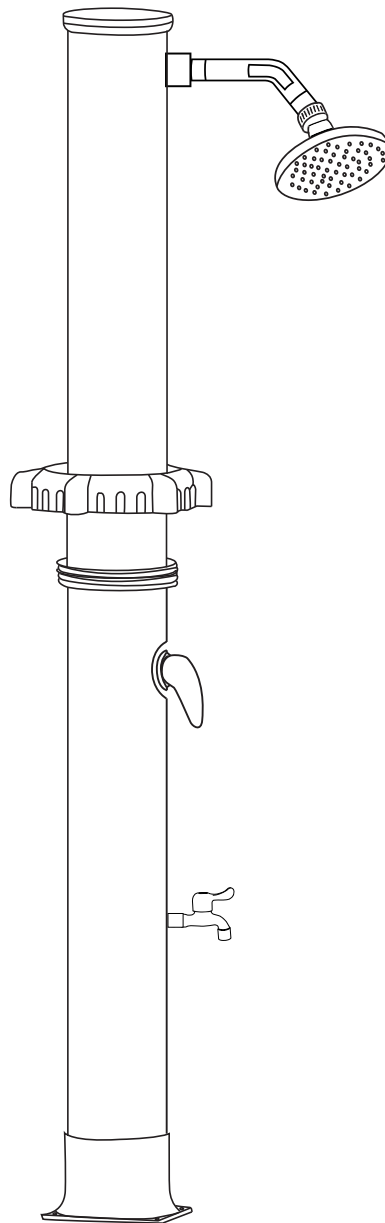


IN221101213V01_CA_ES_PT

A20-322V00_A20-323V00

Solar Shower Instruction

EN



IMPORTANT, RETAIN FOR FUTURE REFERENCE: READ CAREFULLY

ASSEMBLY INSTRUCTION

Dear customer,

Thank you for purchasing this product. So that your appliance serves you well, please read all the instructions in this user's manual. If you have any questions, please contact our customer care center.

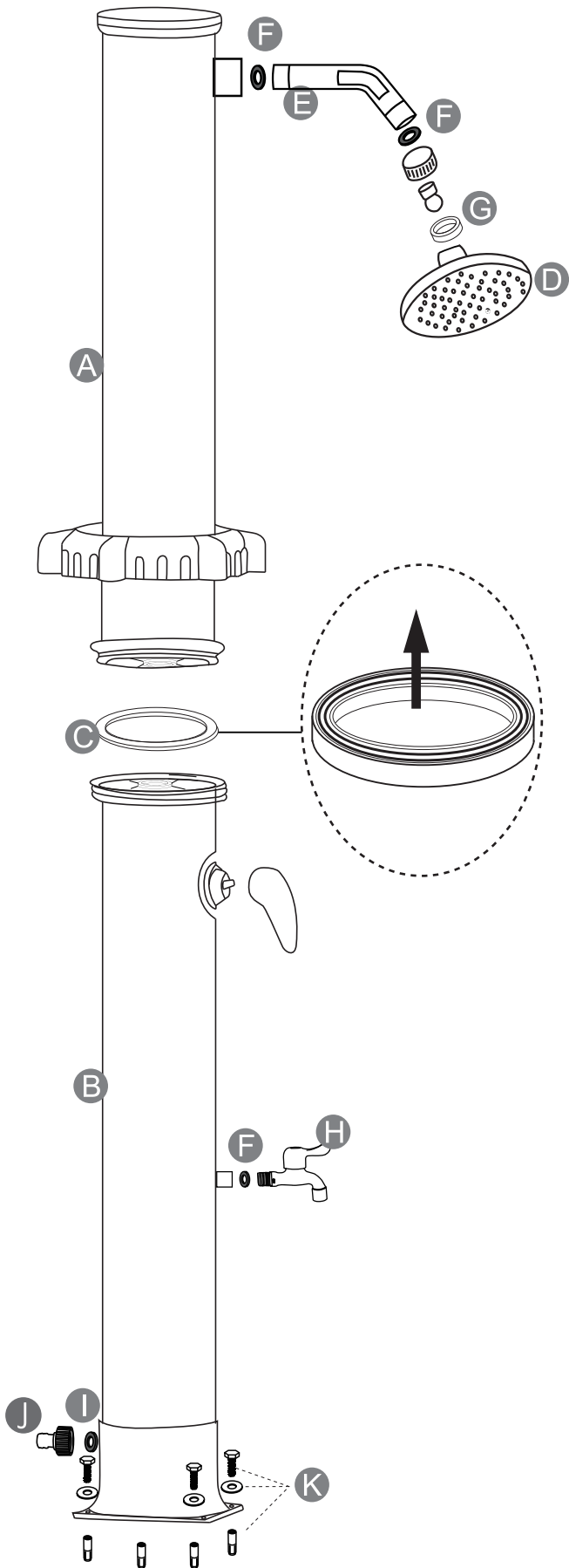
Our contact details are below:

Country	 Phone	 Email
CA	416-792-6088	customerservice@aosom.ca

Imported by Aosom Canada Inc.
 1251 Tapscott Road, Unit 101, Scarborough, Ontario Canada M1X 1S9
 MADE IN CHINA

Safety Notice

- This Manual has the intention of making you the function of this product clear. Keep this manual, to always be able to look at it if any questions concerning the product occurs.
- Do not rebuilt the product, just use it for the purpose use. Otherwise there is the risk of damage.
- Do not repair or open the product yourself, always consult a technician.
- Use this product carefully. It can be damaged by impacts, blows or fall from already low altitude.
- Keep the product far away from extrem heat.
- Check the product on damages before use it.
- Use the device only in its intended way. Any other use may cause damage to the product or in the vicinity of the product.
- Keep your hair, clothes, fingers and other body parts away from the device openings and all moving parts of the device.
- Keep the hose, suction watch and other device openings away from your face and body.
- Do not use the device to pick up cigarettes, hot ash or highly flammable liquids such as gasoline.
- Do not use the device without the movable cover and water pipe.
- Keep the device in a clean, dry space in an interior after use.
- Keep a care of children and pets while using the device.



<p>A</p> <p>1x</p>	<p>B</p> <p>1x</p>	<p>C</p> <p>1x</p>
<p>D</p> <p>1x</p>	<p>E</p> <p>1x</p>	<p>F</p> <p>Ø 19 mm</p> <p>3x</p>
<p>G</p> <p>Ø 24 mm</p> <p>1x</p>	<p>H</p> <p>1x</p>	<p>I</p> <p>Ø 19 mm</p> <p>1x</p>
<p>J</p> <p>1x</p>	<p>K</p> <p>4x</p>	

Assembly Instructions

1. Choose a location which will receive as much as possible sunlight for your solar shower.
2. Mount the lower stand with shower base(B) to concrete slab or wood base with four bolts, washers and nuts(K). We recommend using wrench.
3. Attach shower head(D) with gasket(G) to the extension pipe(E). Attach the extension pipe(E) with gasket(F) into the thread of the upper stand (A). Adjust this parts only with your hands. Do not use a wrench.
4. Put the O-ring(C) onto the lower stand(B).
5. Lift the upper stand (A) onto the lower stand (B). Connect the hoses.
6. Turn the locking ring clockwise to connect the two stands (A+B). Handle and shower head (D) need to face the same direction.

Initial Set up of the Solar Shower

1. Open the handle and turn it to position “hot”. This ensures that no air pockets are trapped in the hoses while filling with water.
2. Attach your garden hose to the hose connector(J). Turn on the water to fill the solar shower. It will take some minutes to full up the solar shower.
3. When the water flows out of the shower head (D) turn the handle off. Now the solar shower begins to heat the water.
4. Depending on available sunlight and outside temperature, the solar shower will take about two hours to fully heat the water.
5. Water temperature in the solar shower can reach up to 60 degrees during strong sunshine.

Winterization

1. Turn off and disconnect the garden hose.
2. Open the handle and turn it to position “hot” to allow the water to drain out of the hoses and solar shower(This takes app. 8-10 minutes). Do not touch or turn the handle while draining, otherwise the water will stop draining out.
3. Turn the locking ring counter- clockwise to unthread the upper stand (A) from the lower stand(B). After this, please disconnect the hose connection. Now the water can run out of the solar shower.
4. Disassemble the lower stand (B) and for the remaining water out of the solar shower.
5. Clean and dry all solar shower parts.
6. Store all solar shower parts indoors and in a dry place during winter season to prevent frostbite.

Attention

- Do not use salt or other anti freezing methods.
- Recommended water pressure: maximum 3.5 bars. Without any circumstances should the solar shower be operated by an additional pump or domestic water supply.
- The heating of the water results an expansion of the water. This allows the water to escape minimally out of the shower head.
- When initial use the shower in order to rid of plastic and oil smell, please let water run out for several minutes and clean the shower inner parts with flowing water.

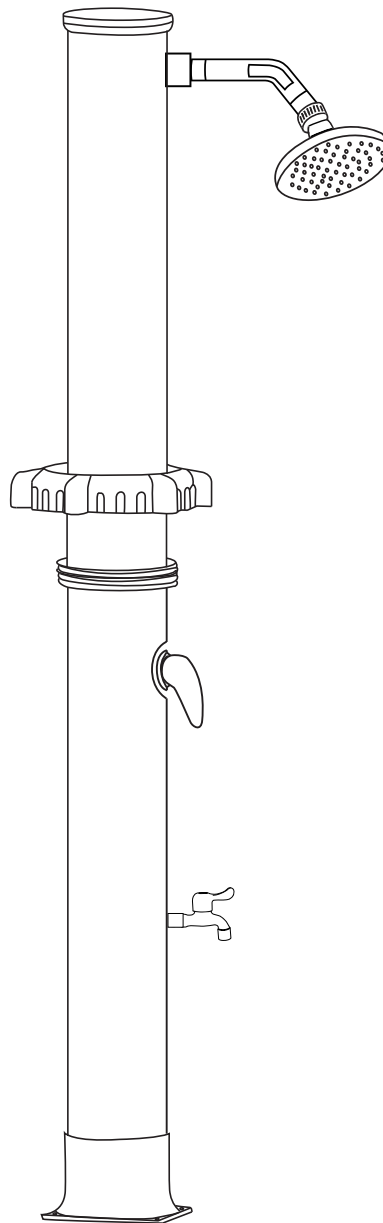


IN221101213V01_CA_ES_PT

A20-322V00_A20-323V00

Instructions Douches Solaires

FR



IMPORTANT - CONSERVEZ CES INFORMATIONS
POUR VOTRE CONSULTATION ULTÉRIEURE: LISEZ ATTENTIVEMENT

INSTRUCTIONS D'ASSEMBLAGE

Cher client,

Nous vous remercions d'avoir acheté ce produit. Afin que vous puissiez profiter pleinement de votre appareil, veuillez lire toutes les instructions de ce manuel d'utilisation. Si vous avez la moindre question, veuillez contacter notre centre d'assistance à la clientèle.

Nos coordonnées sont les suivantes:

Country	 Phone	 Email
CA	416-792-6088	customerservice@aosom.ca

Importé par Aosom Canada Inc.
1251 Rue Tapscott, Unité 101, Scarborough, Ontario Canada M1X 1S9
FABRIQUÉ EN CHINE

Avis de Sécurité

- Ce manuel a pour but de vous faire comprendre le fonctionnement de ce produit. Conservez-le afin de pouvoir le consulter en cas de questions concernant le produit.
- Ne modifiez pas le produit, utilisez-le uniquement pour l'usage auquel il est destiné. Sinon, vous risquez de l'endommager.
- Ne réparez pas ou n'ouvrez pas le produit vous-même, consultez toujours un technicien.
- Utilisez ce produit avec précaution. Il peut être endommagé par des impacts, des coups ou des chutes depuis une altitude déjà basse.
- Conservez le produit loin de toute chaleur extrême.
- Vérifiez que le produit n'est pas endommagé avant de l'utiliser.
- N'utilisez l'appareil que de la manière prévue. Toute autre utilisation peut causer des dommages au produit ou à son environnement.
- N'approchez pas vos cheveux, vêtements, doigts et autres parties du corps des ouvertures de l'appareil et de toutes les pièces mobiles de l'appareil.
- Tenez le tuyau, le pommeau d'aspiration et les autres ouvertures de l'appareil éloignés de votre visage et de votre corps.
- L'appareil ne doit servir de récipient pour des cigarettes, des cendres chaudes ou des liquides hautement inflammables tels que l'essence.
- N'utilisez pas l'appareil sans le couvercle mobile et le tuyau d'eau.
- Rangez l'appareil dans un espace propre et sec à l'intérieur après utilisation.
- Gardez les enfants et les animaux domestiques à l'écart pendant l'utilisation de l'appareil.

Instructions d'Assemblage

1. Choisissez un emplacement permettant de recevoir un maximum de lumière solaire pour votre douche solaire.
2. Fixez le support inférieur avec la base de la douche (B) sur une dalle en béton ou une base en bois avec quatre boulons, rondelles et écrous (K). Nous vous recommandons d'utiliser une clé à molette.
3. Fixez la pomme de douche (D) avec le joint (G) au tuyau d'extension (E). Fixer le tuyau d'extension (E) avec le joint (F) dans le filetage du support supérieur (A). Réglez ces pièces uniquement avec vos mains.
N'utilisez pas de clé à molette.
4. Mettez le joint torique (C) sur le support inférieur (B).
5. Montez la colonne supérieure (A) sur la colonne inférieure (B). Raccordez les tuyaux.
6. Serrez la bague de verrouillage dans le sens des aiguilles d'une montre pour connecter les deux pieds (A+B). La poignée et la pomme de douche (D) doivent être orientées dans la même direction.

Réglage Initial de la Douche Solaire

1. Ouvrez le robinet et tournez-le en position "chaud". Cela permet de s'assurer qu'aucune poche d'air n'est piégée dans les tuyaux pendant le remplissage d'eau.
2. Attachez votre tuyau d'arrosage au connecteur de tuyau (J). Ouvrez l'eau pour remplir la douche solaire. Cela prendra quelques minutes pour remplir la douche solaire.
3. Lorsque l'eau s'écoule de la tête de douche (D), fermez le robinet. La douche solaire commence alors à chauffer l'eau.
4. Selon l'ensoleillement et la température extérieure, la douche solaire mettra environ deux heures à chauffer complètement l'eau.
5. La température de l'eau dans la douche solaire peut atteindre jusqu'à 60 degrés en cas de fort ensoleillement.

Hivernage

1. Fermez et débranchez le tuyau d'arrosage.
2. Ouvrez le robinet et tournez-le en position "chaud" pour permettre à l'eau de s'écouler des tuyaux et de la douche solaire (cela prend environ 8-10 minutes). Ne touchez pas ou ne tournez pas le robinet pendant l'écoulement, sinon l'eau ne s'écoulera plus.
3. Tournez la bague de verrouillage dans le sens inverse des aiguilles d'une montre pour détacher le support supérieur (A) du support inférieur (B). Ensuite, veuillez débrancher le raccord du tuyau. L'eau pourra maintenant s'écouler de la douche solaire.
4. Démontez le support inférieur (B) et faites sortir l'eau restante de la douche solaire.
5. Nettoyez et séchez toutes les pièces de la douche solaire.
6. Ranger toutes les pièces de la douche solaire à l'intérieur et dans un endroit sec pendant l'hiver pour éviter les gelures.

Attention

- N'utilisez pas de sel ou d'autres méthodes antigel.
- Pression d'eau recommandée : maximum 3,5 bars. La douche solaire ne doit en aucun cas être alimentée par une pompe supplémentaire ou une alimentation en eau domestique.
- Le chauffage de l'eau entraîne une expansion de l'eau. Ceci permet à l'eau de s'échapper de la pomme de douche de façon minimale.
- Lors de la première utilisation de la douche, afin d'éliminer les odeurs de plastique et d'huile, veuillez laisser l'eau s'écouler pendant plusieurs minutes et nettoyer les parties internes de la douche à l'eau courante.

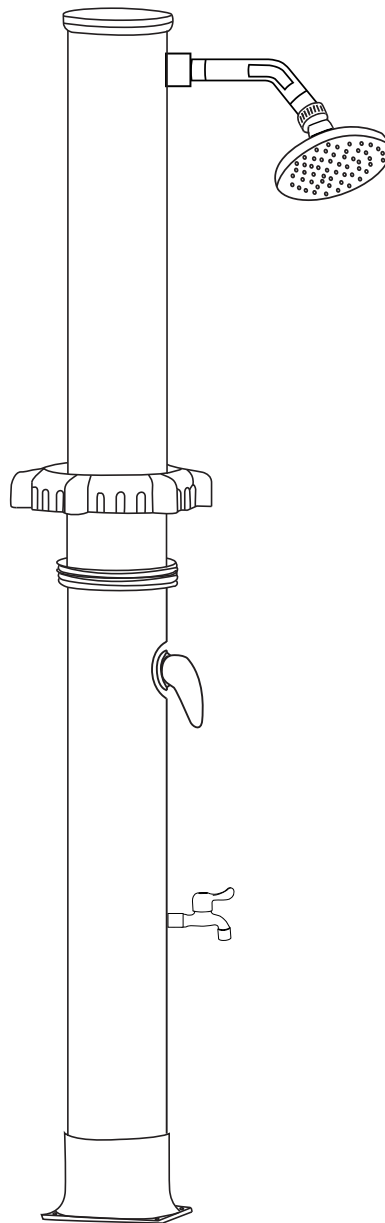


IN221101213V01_CA_ES_PT

A20-322V00_A20-323V00

Instrucciones de ducha solar

ES





IMPORTANTE - CONSERVE ESTA INFORMACIÓN
PARA SU CONSULTA POSTERIOR: LEER DETALLADAMENTE

INSTRUCCIONES DE MONTAJE

Queridos clientes,

Gracias por comprar este producto. Para que su electrodoméstico le sirva mejor, lea todas las instrucciones de este manual del usuario. Si tiene alguna pregunta, comuníquese con nuestro Centro de Atención al Cliente.

Nuestros datos de contacto son los siguientes:

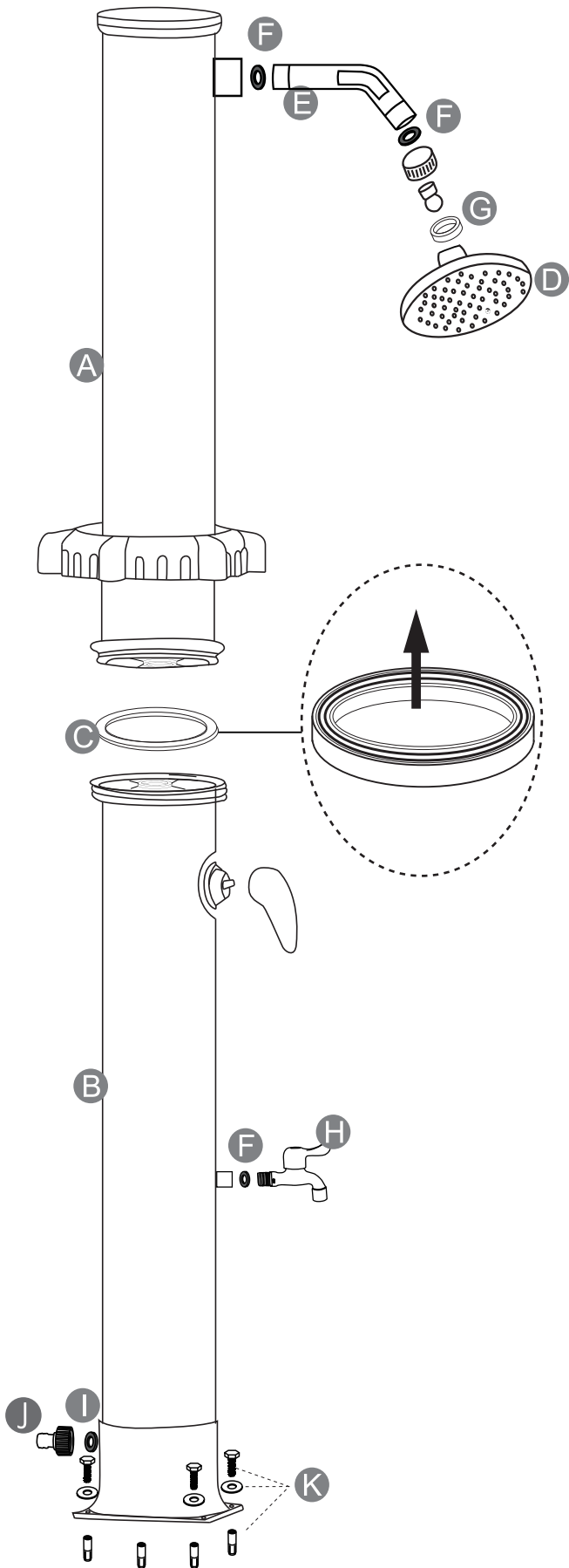
País	 Teléfono	 Correo electrónico
ES	0034-931294512	atencioncliente@aosom.es

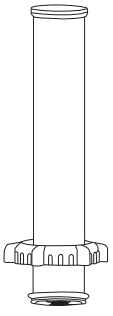
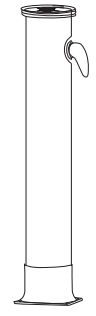
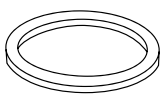
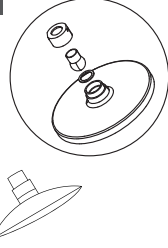
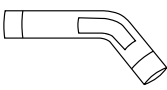

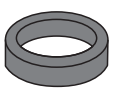
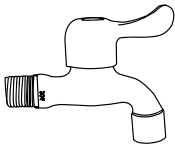
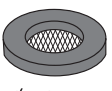
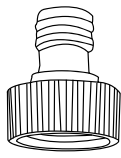
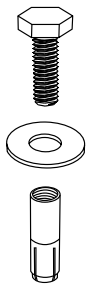
IMPORTADOR:

Spanish Aosom, S.L.
 C/ Roc Gros, nº 15.
 08550, Els Hostalets de Balenyà, Spain.
 B66295775
 www.aosom.es
 atencioncliente@aosom.es
 TEL: 931294512
 HECHO EN CHINA

Aviso de seguridad

- Este manual tiene la intención de hacerle entender el funcionamiento de este producto. Conserve este manual, para poder consultarlo siempre que tenga alguna duda sobre el producto.
- No reconstruya el producto, solo utilícelo para el uso previsto. De lo contrario, existe el riesgo de que se dañe.
- No repare ni abra el producto usted mismo, consulte siempre a un técnico.
- Use este producto con cuidado. Puede dañarse por impactos, golpes o caídas desde una altura ya baja.
- Mantenga el producto alejado del calor extremo.
- Verifique que el producto no tenga daños antes de usarlo.
- Use el dispositivo solo de la forma prevista. Cualquier otro uso puede provocar daños en el producto o en las inmediaciones del mismo.
- Mantenga su cabello, ropa, dedos y otras partes del cuerpo lejos de las aberturas del dispositivo y de todas las partes móviles del mismo.
- Mantenga la manguera y otras aberturas del dispositivo lejos de su cara y cuerpo.
- No utilice el dispositivo para recoger cigarrillos, ceniza caliente o líquidos altamente inflamables como la gasolina.
- No utilice el dispositivo sin la tapa móvil y el tubo de agua.
- Guarde el aparato en un espacio limpio y seco en el interior después de su uso.
- Tenga cuidado con los niños y los animales domésticos mientras utiliza el aparato.



<p>A</p>  <p>1x</p>	<p>B</p>  <p>1x</p>	<p>C</p>  <p>1x</p>
<p>D</p>  <p>1x</p>	<p>E</p>  <p>1x</p>	<p>F</p>  <p>Ø 19 mm</p> <p>3x</p>
<p>G</p>  <p>Ø 24 mm</p> <p>1x</p>	<p>H</p>  <p>1x</p>	<p>I</p>  <p>Ø 19 mm</p> <p>1x</p>
<p>J</p>  <p>1x</p>	<p>K</p>  <p>4x</p>	

INSTRUCCIONES DE MONTAJE

1. Elija un lugar que reciba la mayor cantidad posible de luz solar para su ducha solar.
2. Monte la base inferior con la base de la ducha (B) en la losa de concreto o la base de madera con cuatro pernos, arandelas y tuercas (K). Recomendamos utilizar una llave.
3. Fije el cabezal de la ducha (D) con la junta (G) al tubo de extensión (E) con la junta (F) en la rosca del soporte superior (A). Ajuste estas partes solo con sus manos. No use una llave.
4. Coloque la junta tórica (C) en el soporte inferior (B).
5. Levante el soporte superior (A) sobre el soporte inferior (B). Conecte las mangueras.
6. Gire el anillo de bloqueo en el sentido de las agujas del reloj para conectar los dos soportes (A + B). El mango y el cabezal de la ducha (D) deben mirar en la misma dirección.

INSTALACIÓN INICIAL DE LA DUCHA SOLAR

1. Abra el mango y gírelo a la posición "caliente". Esto asegura que no queden bolsas de aire atrapadas en las mangueras mientras se bañan con agua.
2. Conecte su manguera de jardín al conector de manguera (J). Abra el agua para llenar la ducha solar. Tomará algunos minutos llenar la ducha solar.
3. Cuando el agua salga del cabezal de la ducha (D), cierre la manija. Ahora la ducha solar comienza a calentar el agua.
4. Según la luz solar disponible y la temperatura exterior, la ducha solar tardará unas dos horas en calentar completamente el agua.
5. La temperatura del agua en la ducha solar puede alcanzar hasta 60°C durante un sol fuerte.

PREPARACIÓN PARA EL INVIERNO

1. Apague y desconecte la manguera de jardín.
2. Abra la manija y gírela a la posición "caliente" para permitir que el agua se drene de las mangueras y la ducha solar (esto demora aproximadamente de 8 a 10 minutos). No toque ni gire la manija mientras dreña, de lo contrario el agua dejará de drenarse.
3. Gire el anillo de bloqueo en el sentido contrario a las agujas del reloj para desenroscar el soporte superior (A) del soporte inferior (B). Después de esto, desconecte la conexión de la manguera. Ahora el agua puede salir de la ducha solar.
4. Desmonte el soporte inferior (B) y vierta el agua restante de la ducha solar.
5. Limpie y seque todas las piezas de la ducha solar.
6. Guarde todas las piezas de la ducha solar bajo techo y en un lugar seco durante la temporada de invierno para evitar la congelación.

ATENCIÓN:

- No utilice sal u otros métodos anticongelantes.
- Presión de agua recomendada: máximo 3,5 bares. Sin ninguna circunstancia, la ducha solar debe funcionar con una bomba adicional o un suministro de agua doméstico.
- El calentamiento del agua provoca una dilatación del agua. Esto permite que el agua escape mínimamente del cabezal de la ducha.
- Cuando use la ducha por primera vez para eliminar el olor a plástico y aceite, deje que el agua se agote durante varios minutos y limpie las partes internas de la ducha con flujo.

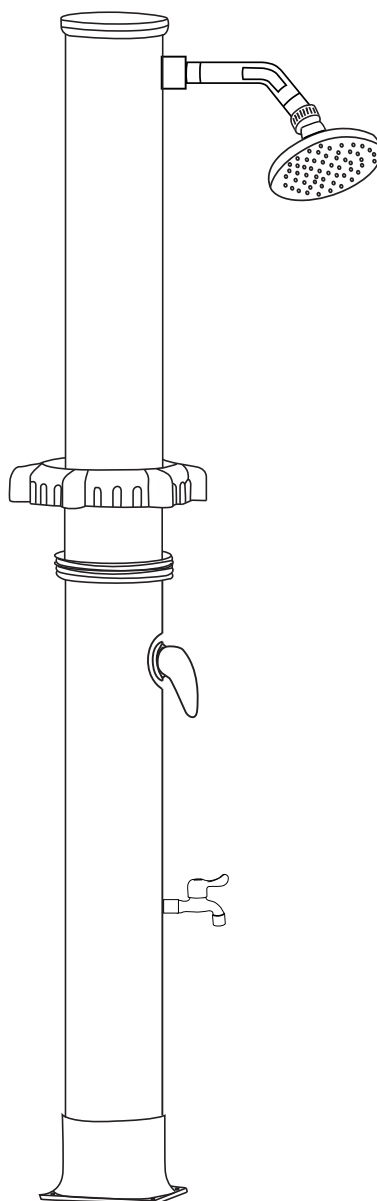


IN221101213V01_CA_ES_PT

A20-322V00_A20-323V00

Manual de Instruções Duche Solar

PT





IMPORTANTE, GUARDE PARA
FUTURA REFERÊNCIA, LEIA ATENTAMENTE.

MANUAL DE INSTRUÇÕES

Caros clientes,

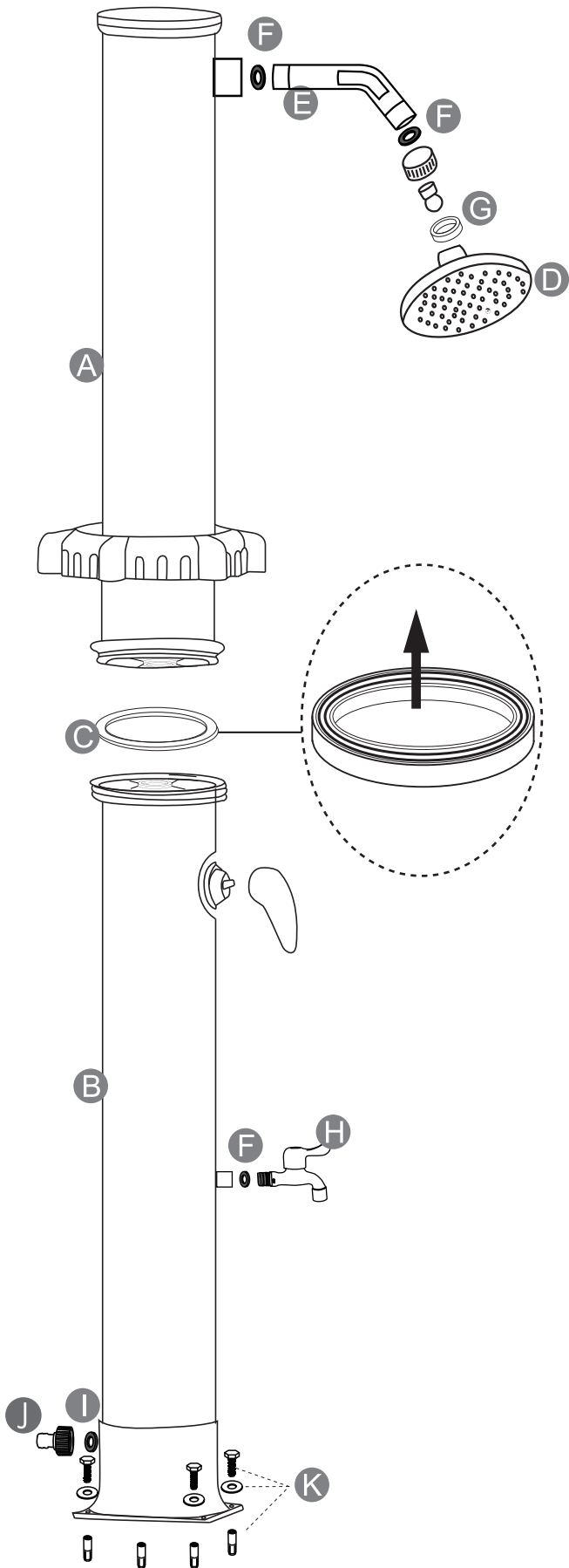
Obrigado por adquirir este produto. Para que o seu aparelho o sirva melhor, leia todas as instruções deste manual do utilizador. Se tiver alguma dúvida, por favor contacte o nosso Centro de Atendimento ao Cliente.

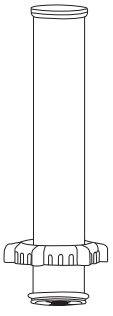
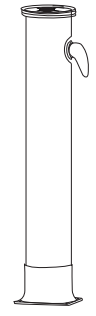
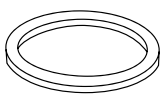
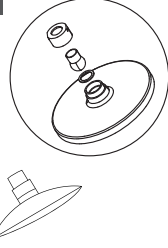
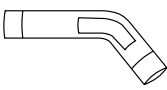


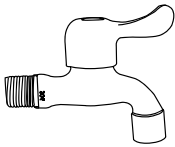
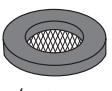
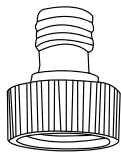
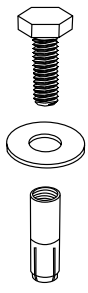
Os nossos dados de contacto são os seguintes:

País	 Teléfono	 Correo electrónico
PT	0034-931294512	atencioncliente@aosom.es

Aviso de Segurança

- Este manual tem a intenção de lhe tornar clara a função deste produto. Guarde este manual, para poder sempre consultá-lo se ocorrerem quaisquer questões relativas ao produto.
- Não reconstrua o produto, utilize-o apenas para o fim a que se destina. Caso contrário, existe o risco de danos.
- Não repare ou abra o produto você mesmo, consulte sempre um técnico.
- Utilize este produto cuidadosamente. Pode ser danificado por impactos, golpes ou queda de altitude.
- Manter o produto afastado de calor extremo.
- Verificar o produto quanto a danos antes de o utilizar.
- Utilizar o dispositivo apenas da forma pretendida. Qualquer outra utilização pode causar danos no produto ou em a proximidade do produto.
- Mantenha o cabelo, roupas, dedos e outras partes do corpo longe das aberturas do aparelho e de todos os partes móveis do dispositivo.
- Mantenha a mangueira e outras aberturas do dispositivo afastadas do seu rosto e do seu corpo.
- Não utilize a duche para apagar cigarros, cinzas quentes ou líquidos altamente inflamáveis, tais como gasolina.
- Não utilize o aparelho sem a tampa móvel e o cano de água.
- Manter o dispositivo num espaço limpo e seco no seu interior após a sua utilização.
- Manter um cuidado de crianças e animais de estimação enquanto se utiliza o dispositivo.



<p>A</p>  <p>1x</p>	<p>B</p>  <p>1x</p>	<p>C</p>  <p>1x</p>
<p>D</p>  <p>1x</p>	<p>E</p>  <p>1x</p>	<p>F</p>  <p>Ø 19 mm</p> <p>3x</p>
<p>G</p>  <p>Ø 24 mm</p> <p>1x</p>	<p>H</p>  <p>1x</p>	<p>I</p>  <p>Ø 19 mm</p> <p>1x</p>
<p>J</p>  <p>1x</p>	<p>K</p>  <p>4x</p>	

INSTRUÇÕES DE MONTAGEM

1. Escolha um local que receba o máximo de luz solar possível para o seu duche solar.
2. Monte o suporte inferior com base do duche (B) em placas de cimento ou base de madeira com quatro parafusos, arruelas e porcas (K). Recomenda-se a utilização de uma chave inglesa.
3. Fixar o duche (D) com a junta (G) ao tubo de extensão (E). Fixar o tubo de extensão (E) com a junta (F) no fio do suporte superior (A). Ajuste estas partes apenas com as mãos. Não utilizar uma chave inglesa.
4. Coloque o anel de vedação (C) no suporte inferior (B).
5. Levante o suporte superior (A) para o suporte inferior (B). Conectar as mangueiras.
6. Rodar o anel de bloqueio no sentido dos ponteiros do relógio para ligar os dois suportes (A + B). O punho e o chuveiro (D) têm de estar virados para a mesma direcção.

MONTAGEM DO DUCHE SOLAR

1. Abrir a pega e virá-la para a posição "quente". Isto assegura que nenhuma bolsa de ar fique presa nas mangueiras enquanto se enche com água.
2. Fixar a mangueira de jardim ao conector da mangueira (J). Ligar a água para encher o duche solar. Demorará alguns minutos para encher.
3. Quando a água sai do duche (D), desligar a pega. Agora o duche solar começa a aquecer a água.
4. Dependendo da luz solar disponível e da temperatura exterior, o duche solar demora cerca de duas horas a aquecer completamente o água.
5. A temperatura da água no duche solar pode atingir até 60 °C durante o sol forte.

INVERNO

1. Desligar e desconectar a mangueira de jardim.
2. Abrir a pega e virá-la para a posição "quente" para permitir que a água escorra para fora das mangueiras e do duche solar (Isto leva aprox.. 8-10 minutos). Não tocar ou rodar a pega durante a drenagem, caso contrário, a água deixará de escorrer.
3. Rode o anel de bloqueio no sentido contrário ao dos ponteiros do relógio para desenroscar o suporte superior (A) do suporte inferior (B). Depois disto, por favor desligar a conexão da mangueira. Agora a água pode esgotar-se do duche solar.
4. Dissolver o suporte inferior (B) e despejar a água restante do duche solar.
5. Limpar e secar todas as partes do duche solar.
6. Armazenar todas as peças do duche solar dentro de casa e num local seco durante a estação do Inverno para evitar a geada.

ATENÇÃO

- Não usar sal ou outros métodos anticongelantes.
- Pressão de água recomendada: máximo 3,5 bar. Sem quaisquer circunstâncias, caso o duche solar seja operado por uma bomba adicional ou abastecimento de água doméstica.
- O aquecimento da água resulta numa expansão da água. Isto permite que a água escape minimamente para fora do duche.
- Quando utilizar inicialmente o duche para se livrar do cheiro a plástico e óleo, por favor deixe a água escorrer durante vários minutos e limpe as partes interiores do duche com água corrente.