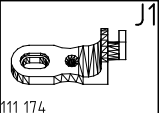


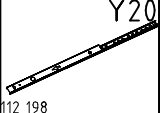
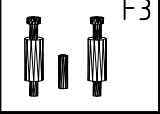
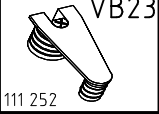

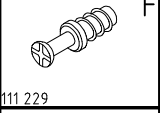
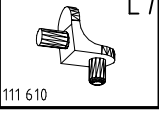
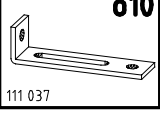

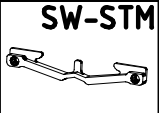
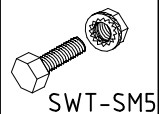
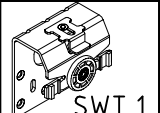
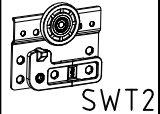

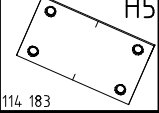
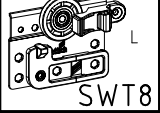
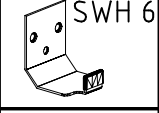
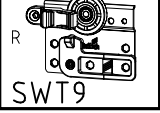
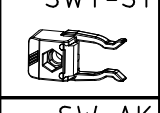
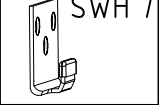

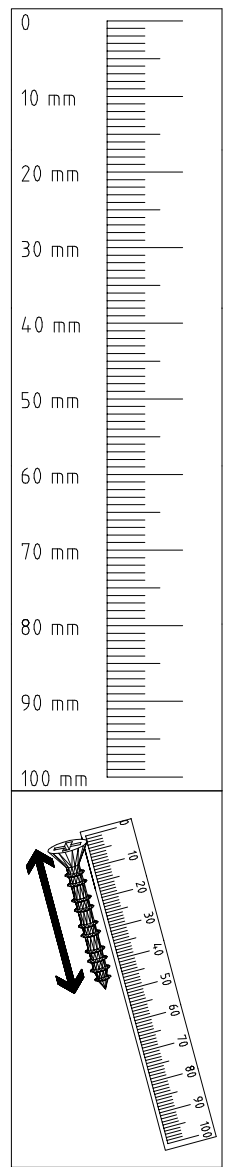
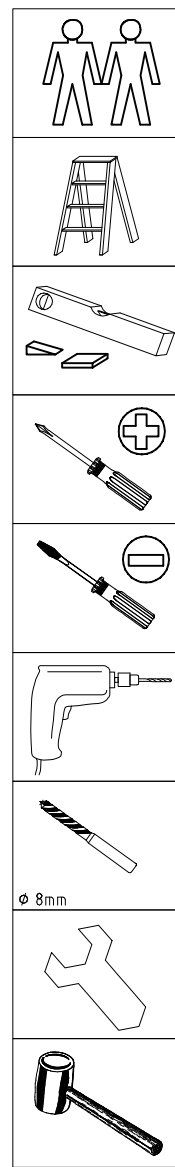
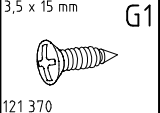
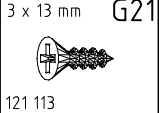
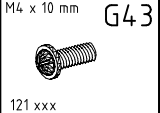

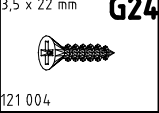
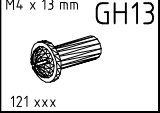
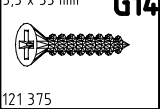
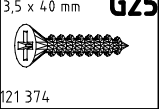


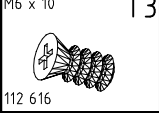
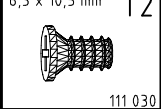
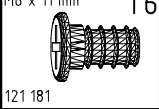
 111 102	A 24x	 111 174	J1 8x	 163 007	Z 4x
 111 103	C 16x	 117 006	K4 4x	 112 198	Y20 12x
 111 229	F3 4x	 111 252	VB23 8x	 112 402	K20 870mm 2x
 353 018 $\varnothing 8 \times 30$	D 4x	 111 610	L7 24x	 111 037	o10 1x
SWH-SKR  1x	SW-STM  1x	SWT-SM5  2x	SWT 1  2x	SWT 2  2x	
SWH-SKL  1x	H5  13x	SWT 8  1x	SWT 6  2x	SWT 9  1x	
SWT-ST  2x	SWH 7  4x				
SW-AK  8x					



G1 3,5 x 15 mm  121 370	40x	G21 3 x 13 mm  121 113	24x	G43 M4 x 10 mm  121 xxx	6x
G8 M4 x 9 mm  111 015	12x	G24 3,5 x 22 mm  121 004	10x	GH13 M4 x 13 mm  121 xxx	6x
G14 3,5 x 35 mm  121 375	16x	G25 3,5 x 40 mm  121 374	12x	SP13 4 x 13mm  121 122	110x

SP15 4 x 15mm  121 120	1x	T3 M6 x 10  112 616	12x
T2 6,3 x 10,5 mm  111 030	34x	T6 M6 x 11 mm  121 181	6x

FPN
1316/1760
2204/2648/3092/3536

2x 17C 2016mm
2x 517C 1007mm
2x 617C 503mm

2x 17B 2016mm

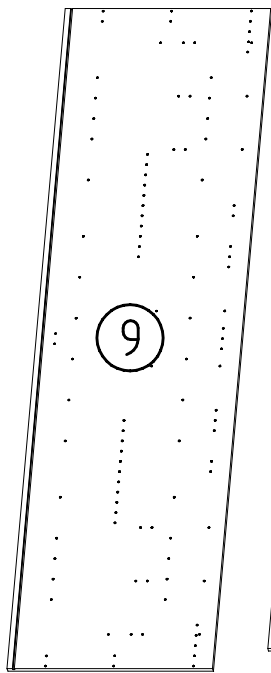
2x 17D 2x 17E

SWT-LP NSP
1316/1760
2204/2648/3092/3536

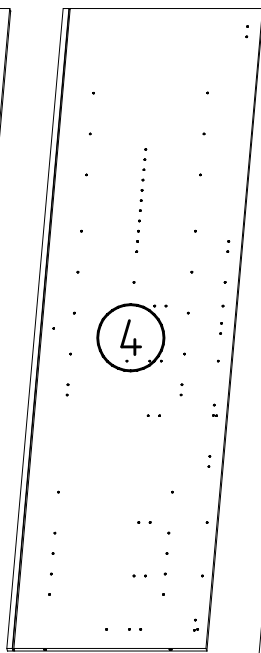
2x 18A 887mm

2x 18B 440mm

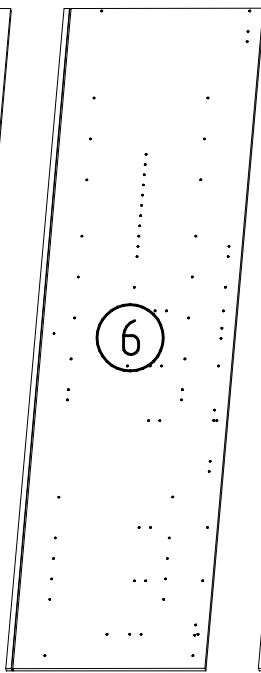
6x ZU25 456mm



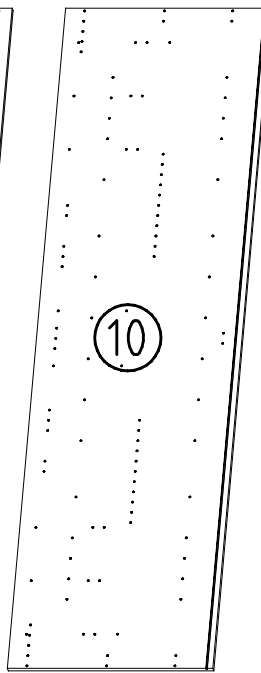
2064x577x15



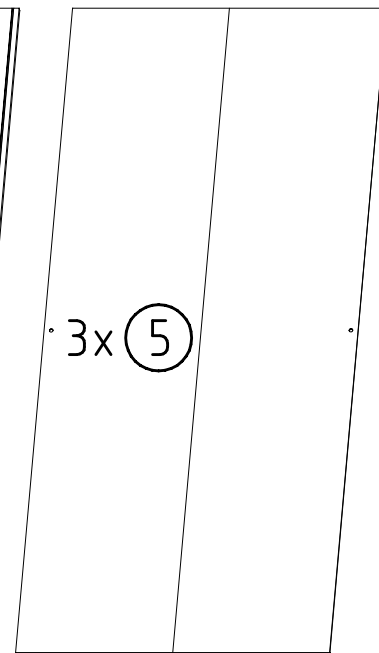
2001x560x15



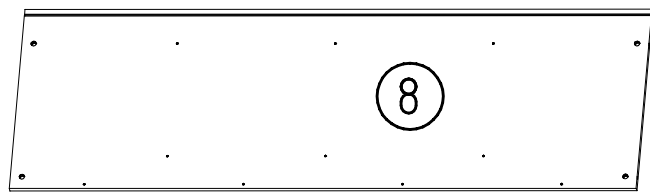
2064x560x15



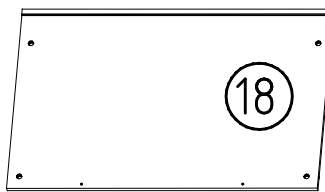
2064x577x15



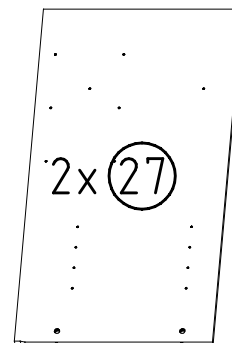
2015x882x2,5



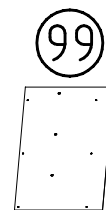
1761x560x15



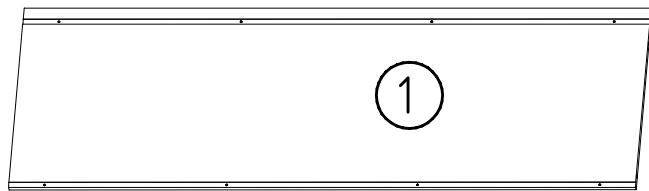
873x560x15



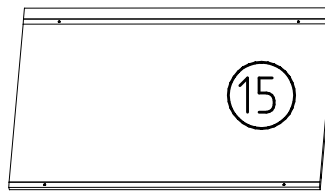
1041,5x557x15



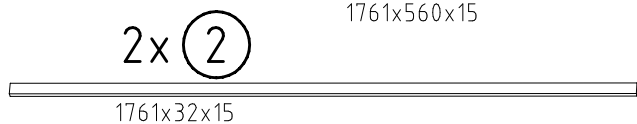
385x247x2,5



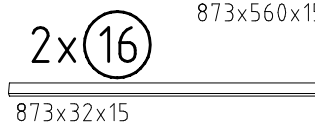
1761x560x15



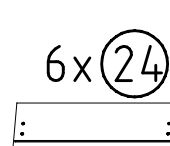
873x560x15



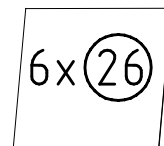
1761x32x15



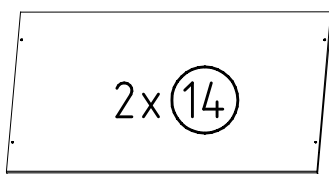
873x32x15



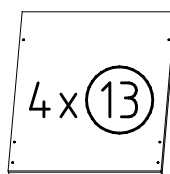
456x138x15



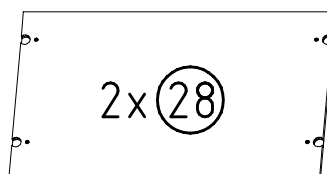
437x408x2,5



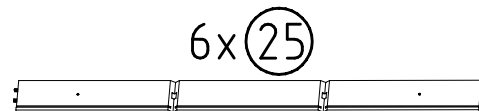
873x500x18



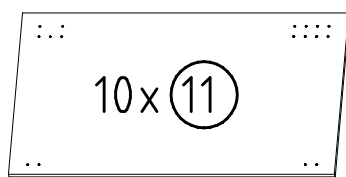
429x500x18



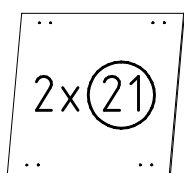
873x540x18



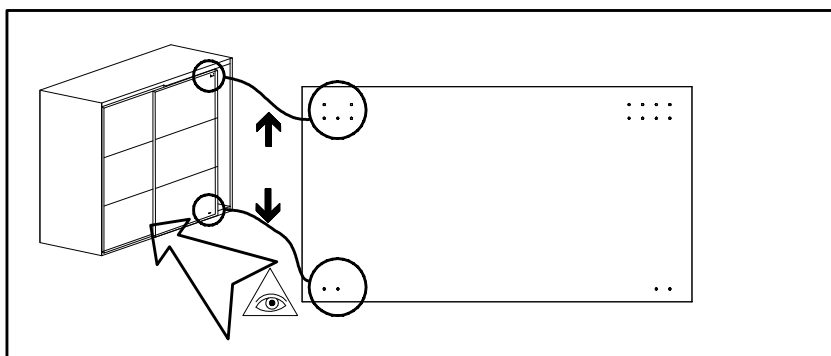
439/422/439x92x12

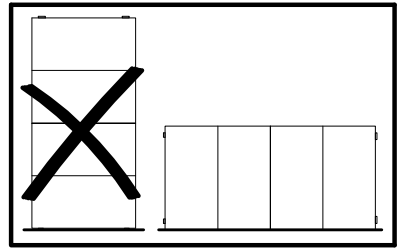
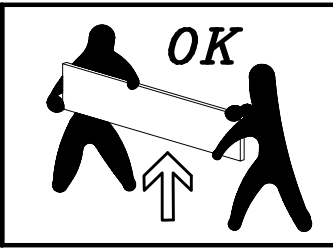
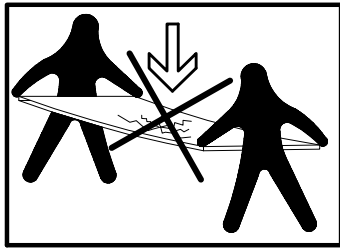
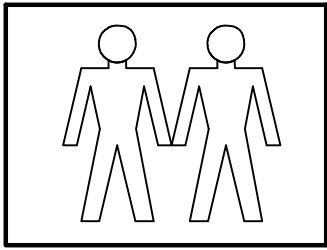


916x504x15

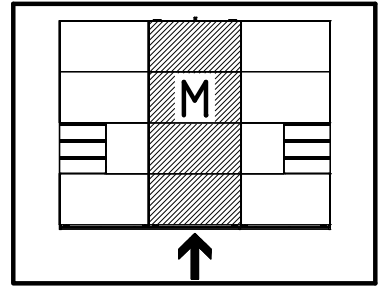
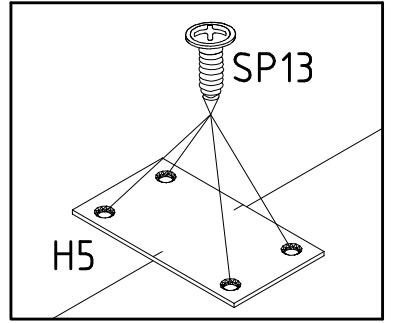
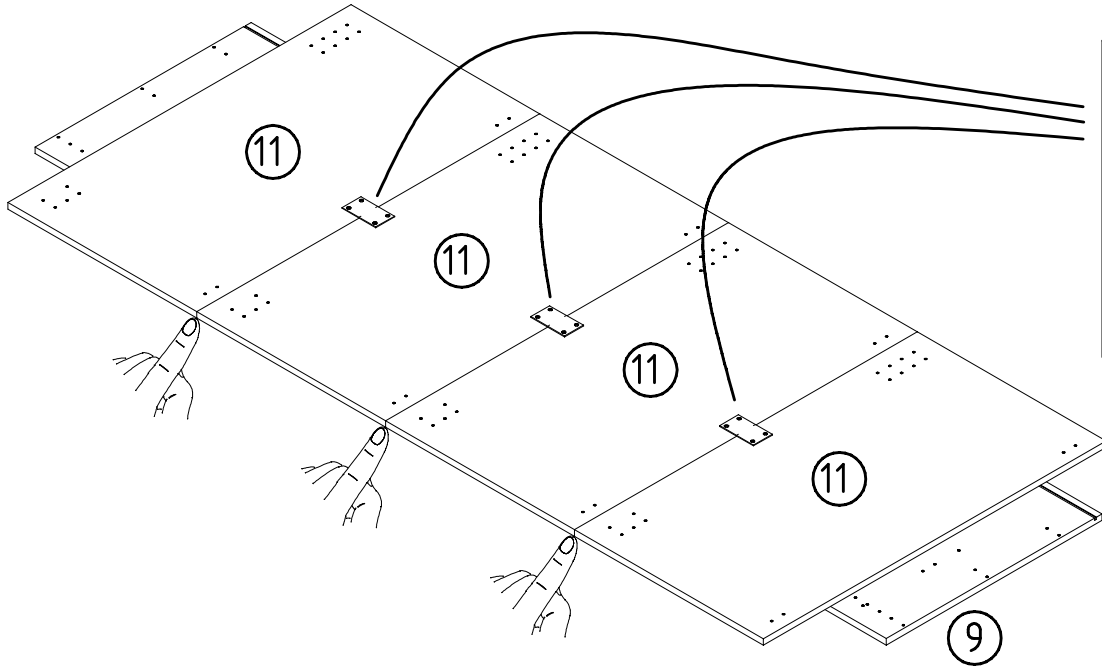
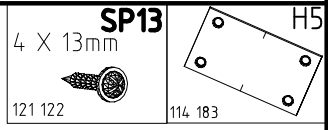


455x504x15

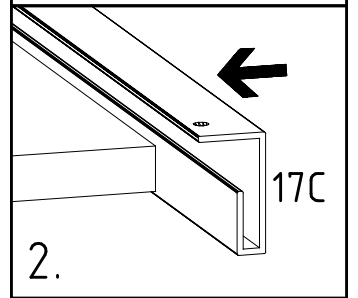
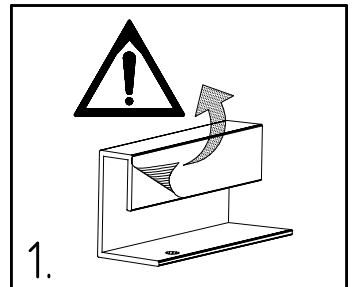
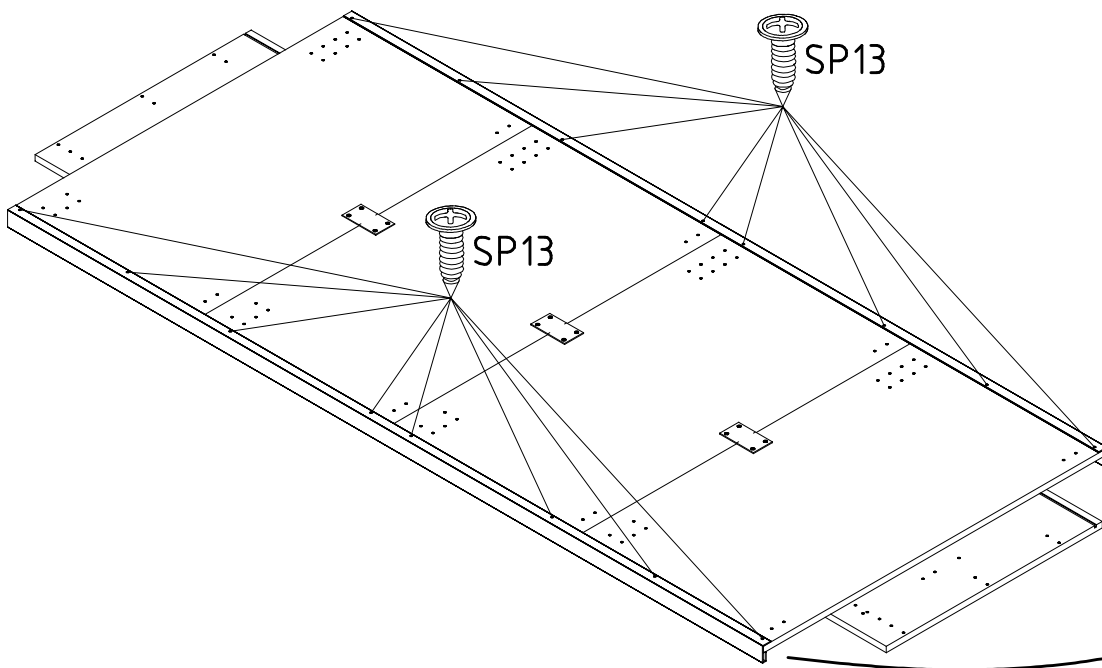
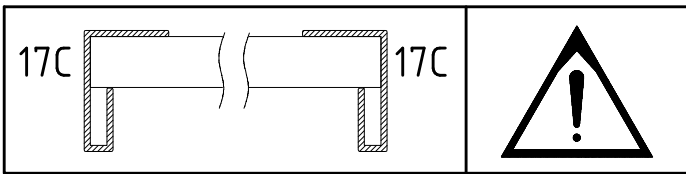




1



2



3

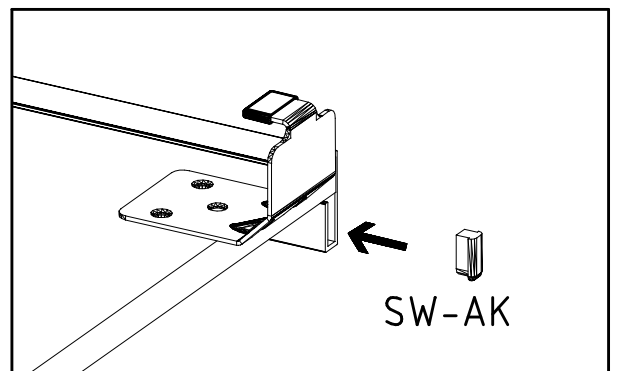
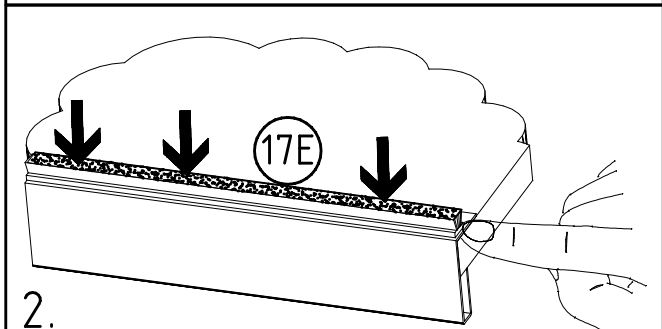
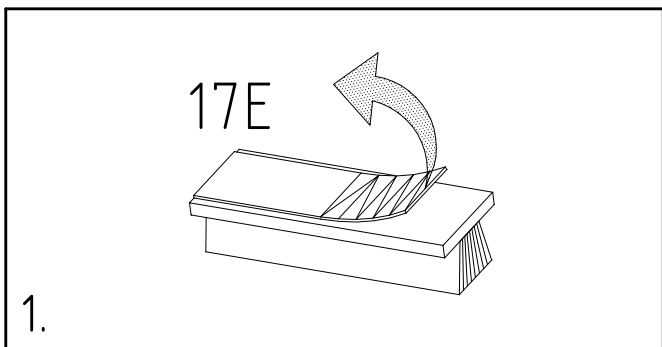
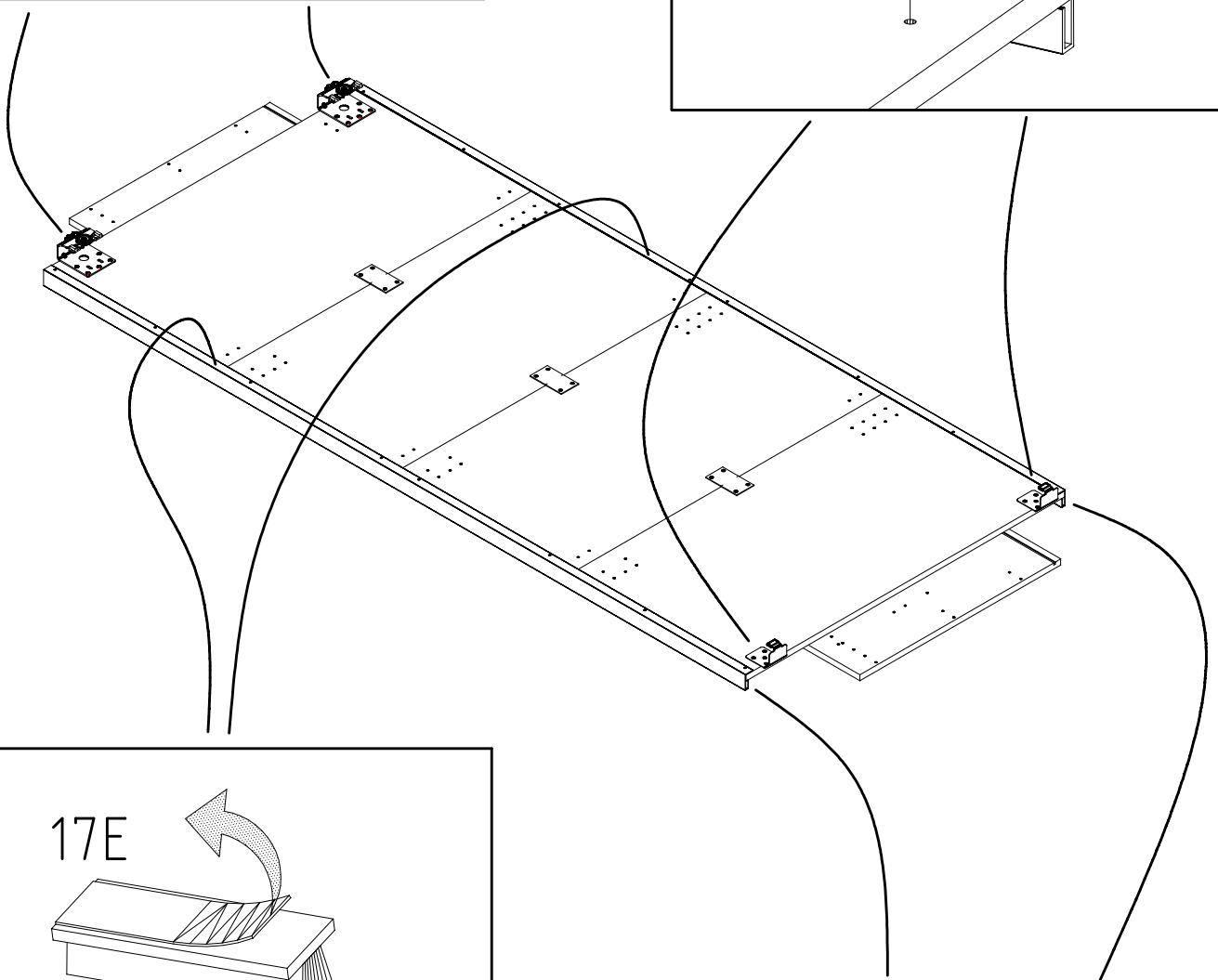
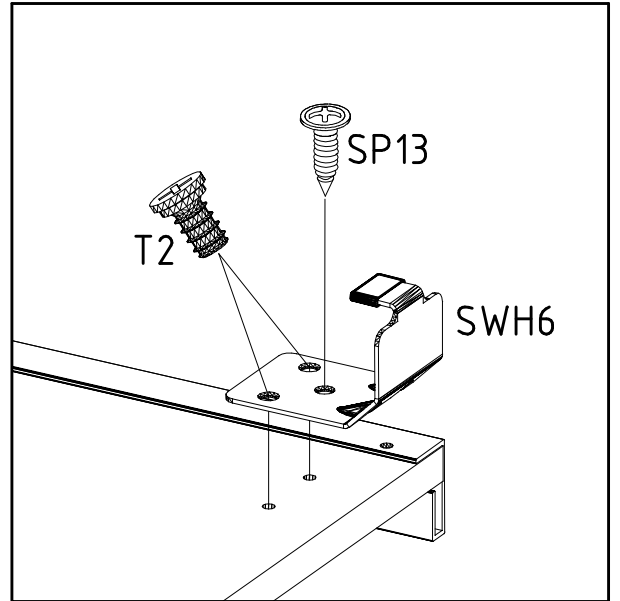
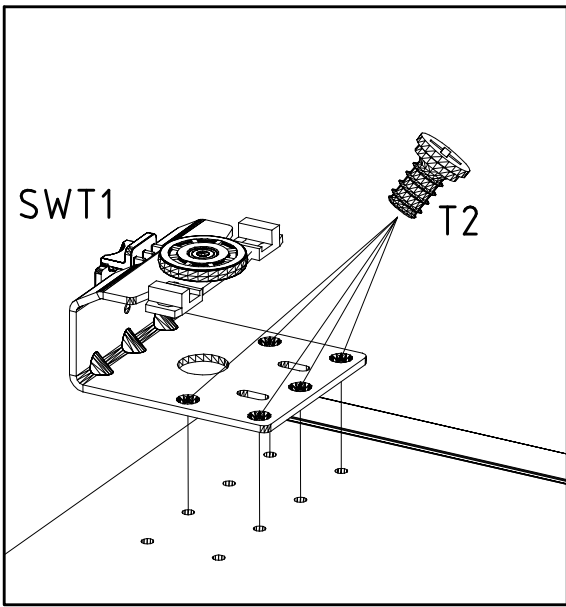
SP13
4 X 13mm
121 122

6,3 x 10,5 mm T2
111 030

SW-AK

SWH 6

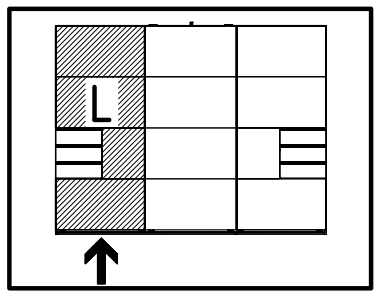
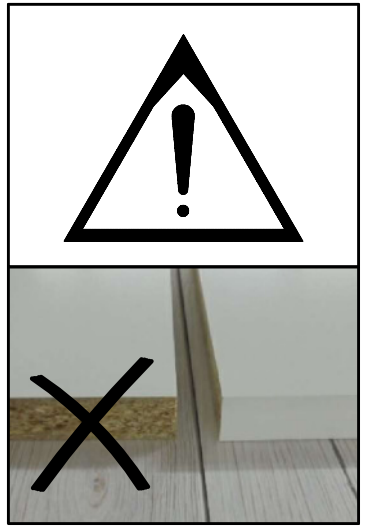
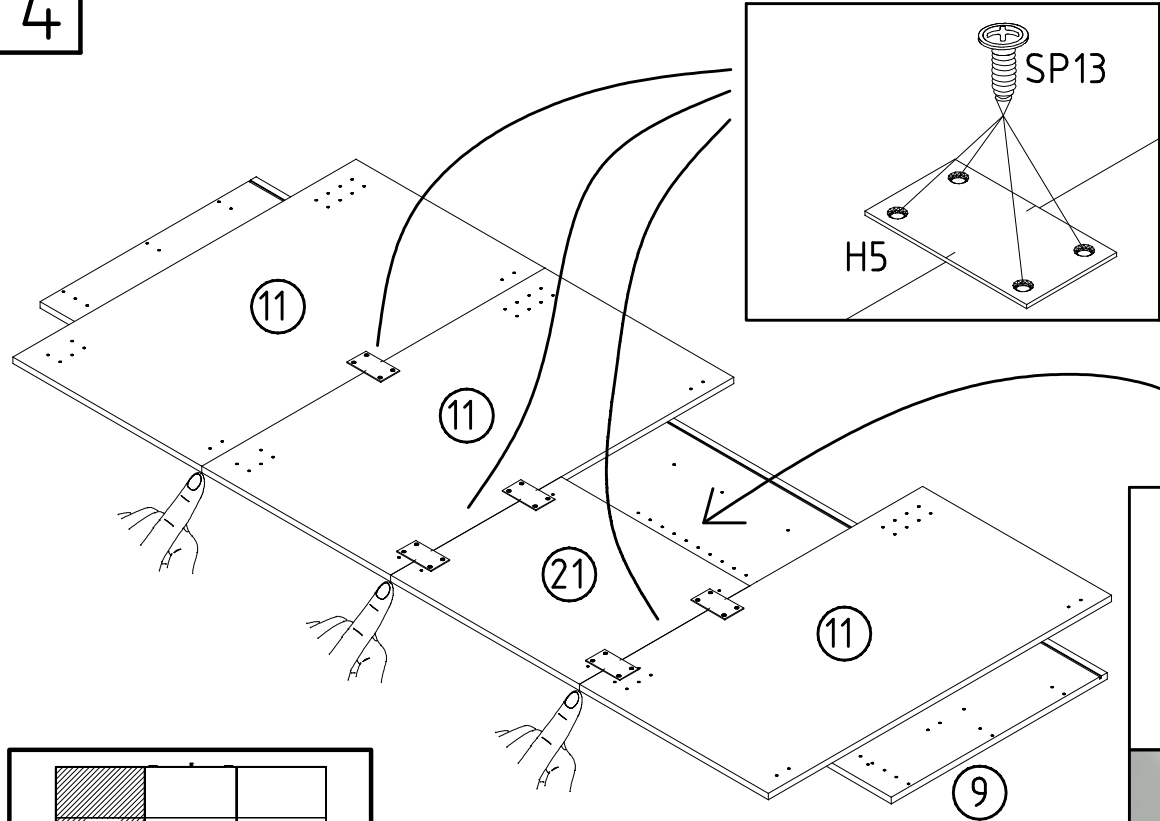
SWT 1



4

SP13
4 X 13mm
121 122

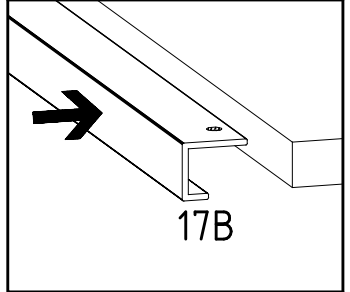
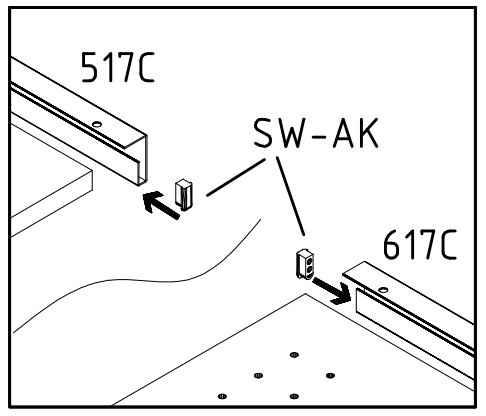
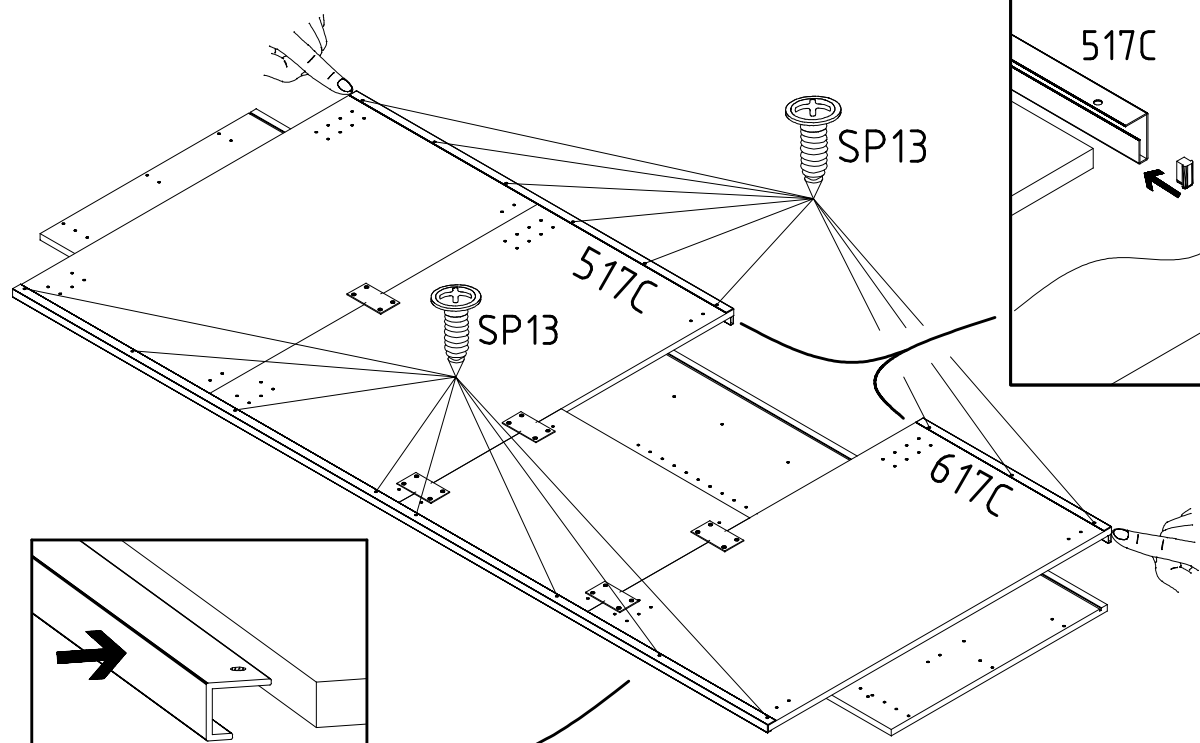
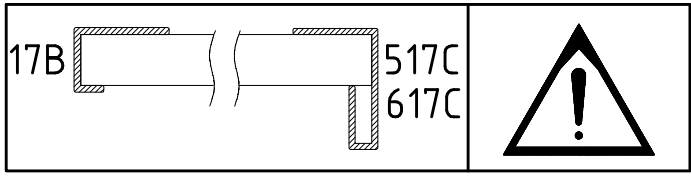
H5
114 183



5

SP13
4 X 13mm
121 122

SW-AK



6

3,5 x 15 mm
G1
121 370

4 X 13mm
SP13
121 122

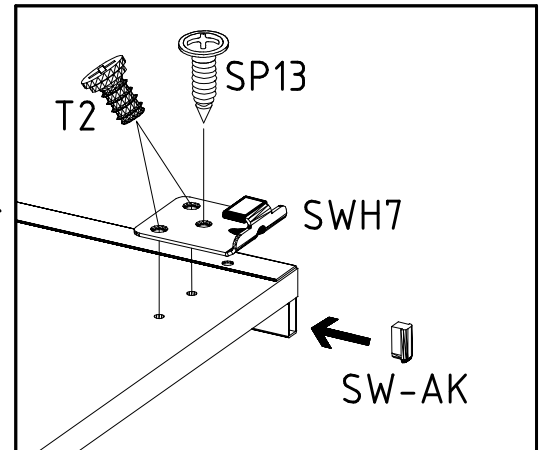
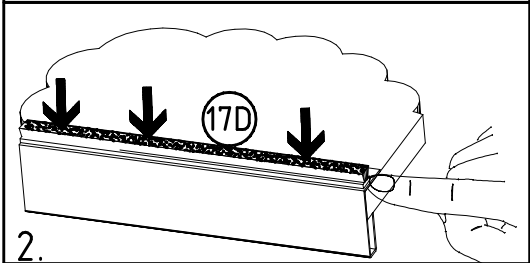
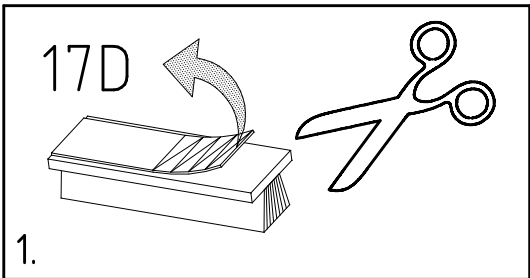
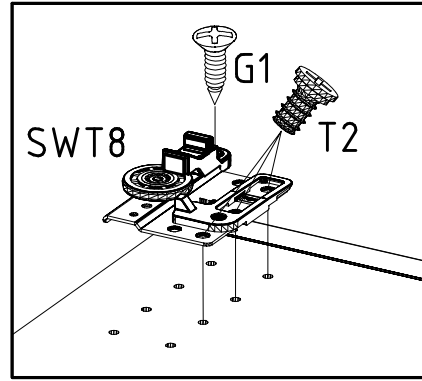
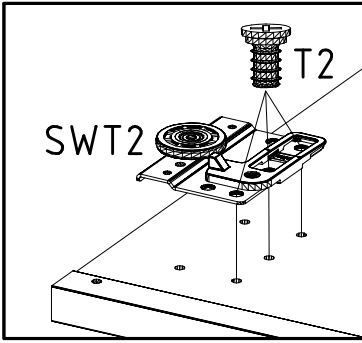
6,3 x 10,5 mm
T2
111 030

SW-AK

SWH 7

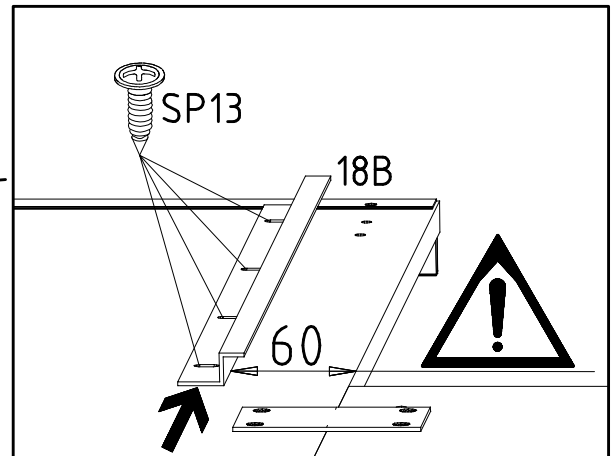
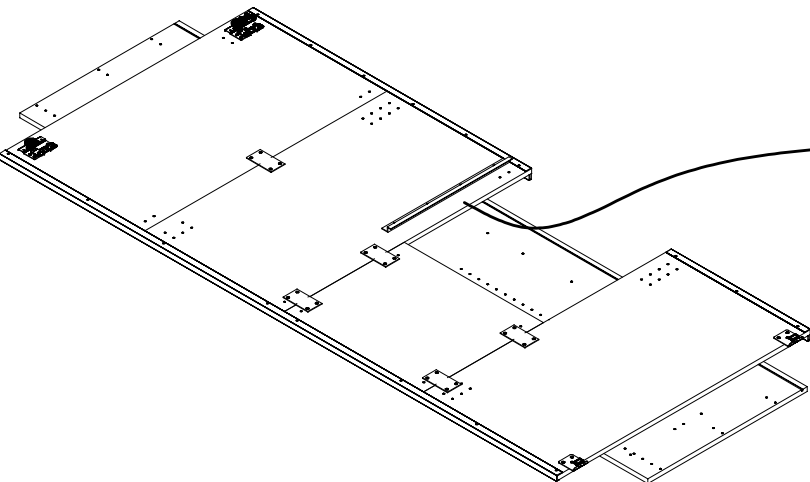
SWT8

SWT2



7

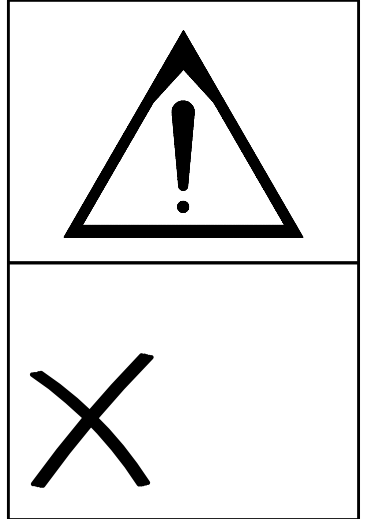
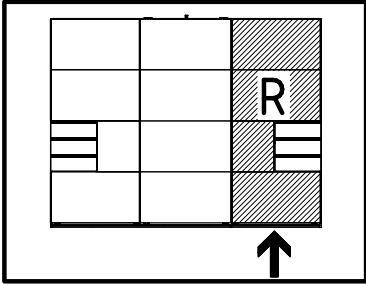
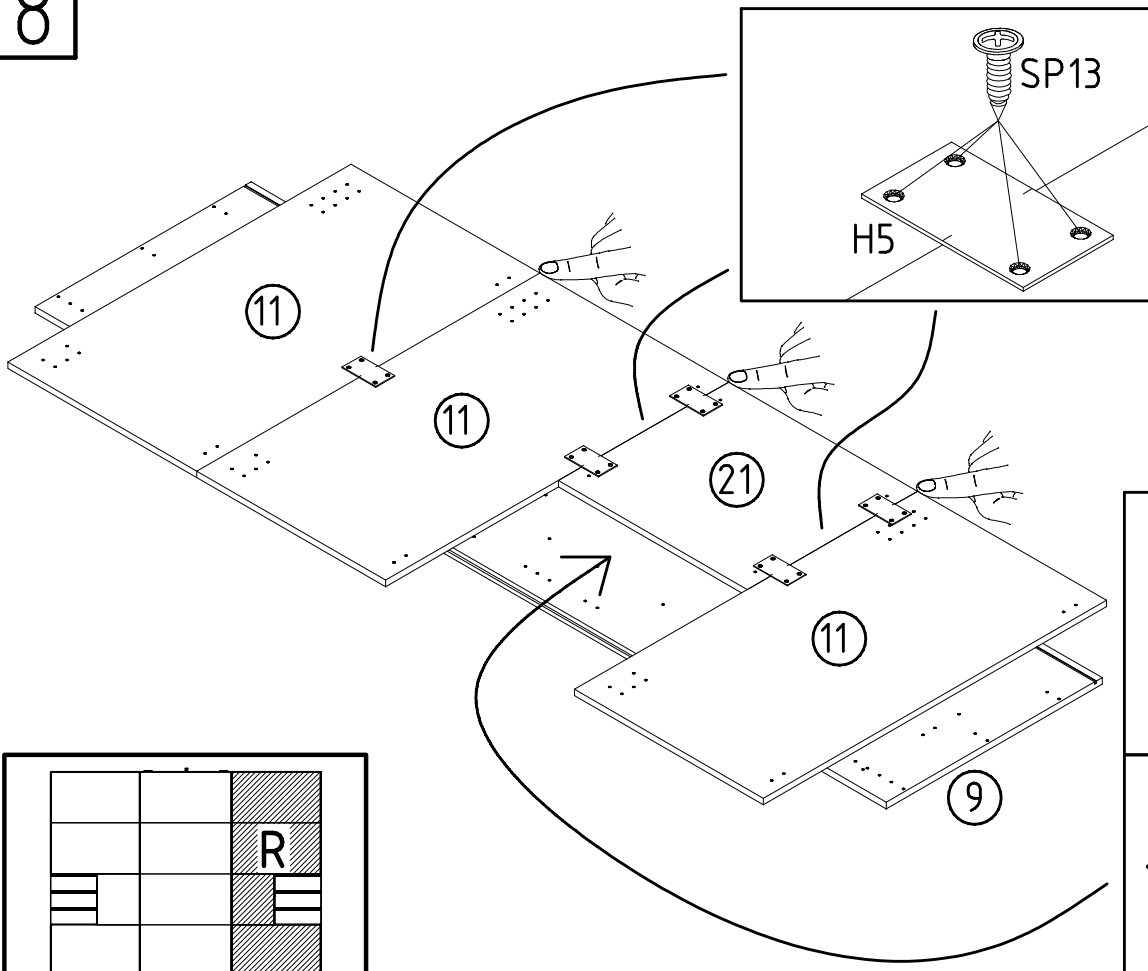
4 X 13mm
SP13
121 122



8

SP13
4 X 13mm
121 122

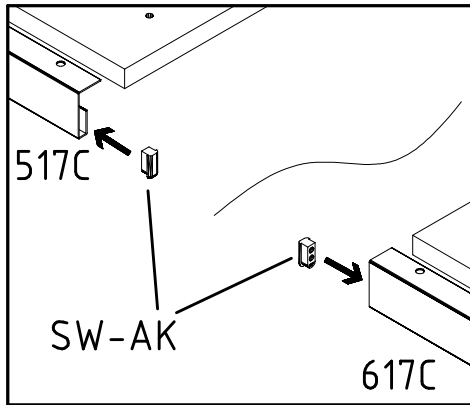
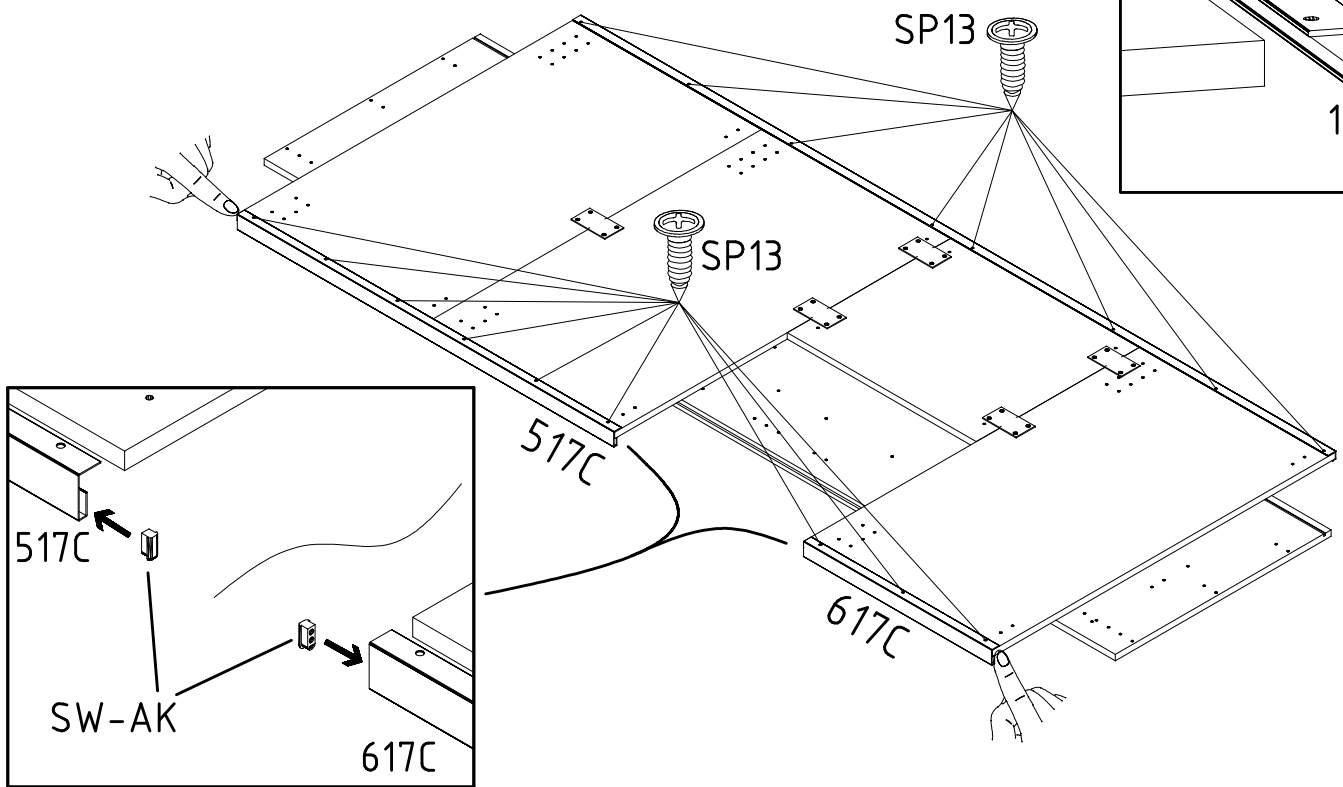
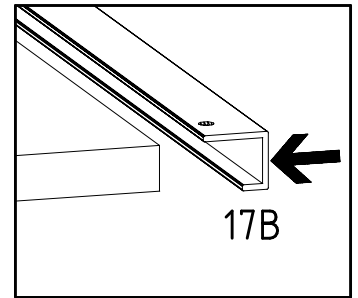
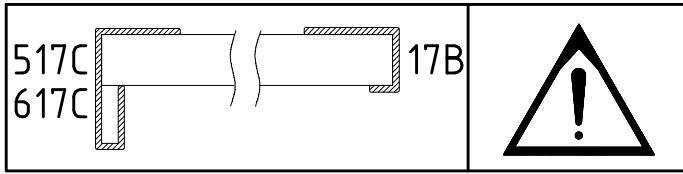
H5
114 183



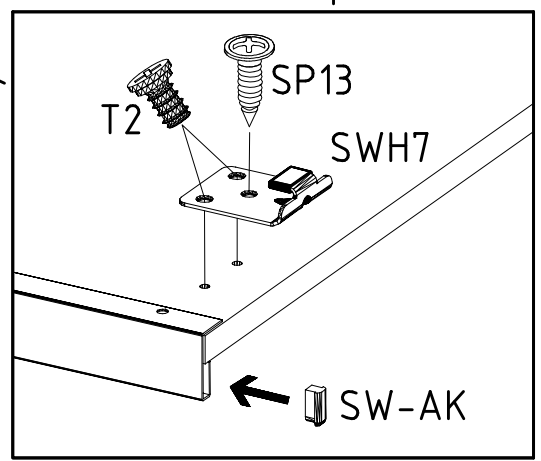
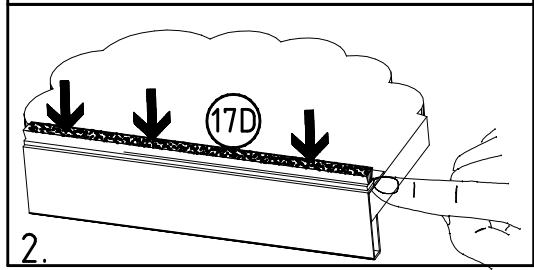
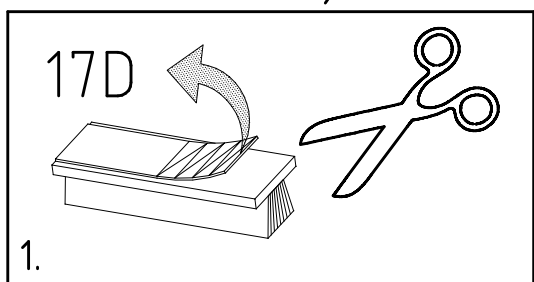
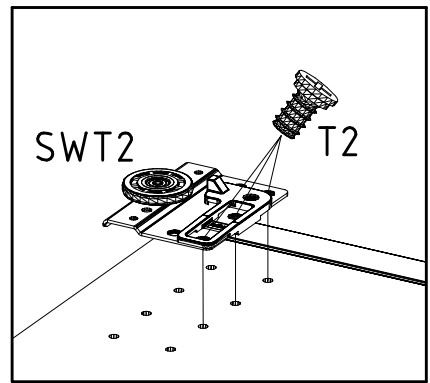
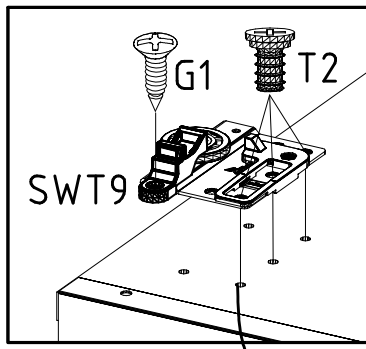
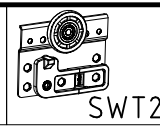
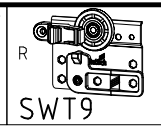
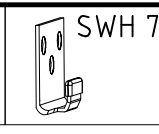
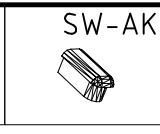
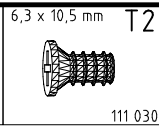
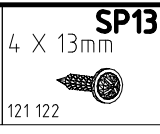
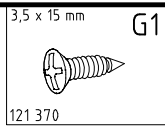
9

SP13
4 X 13mm
121 122

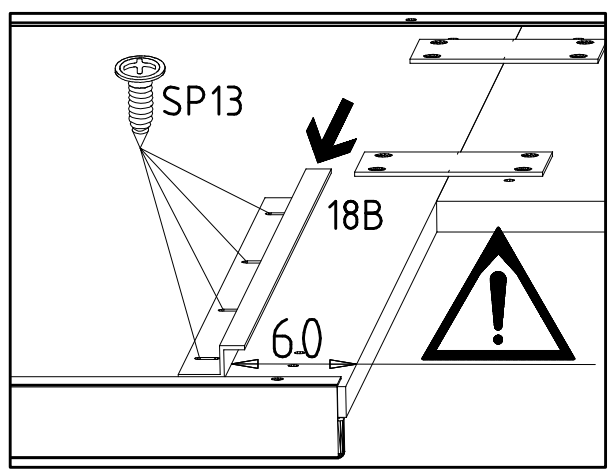
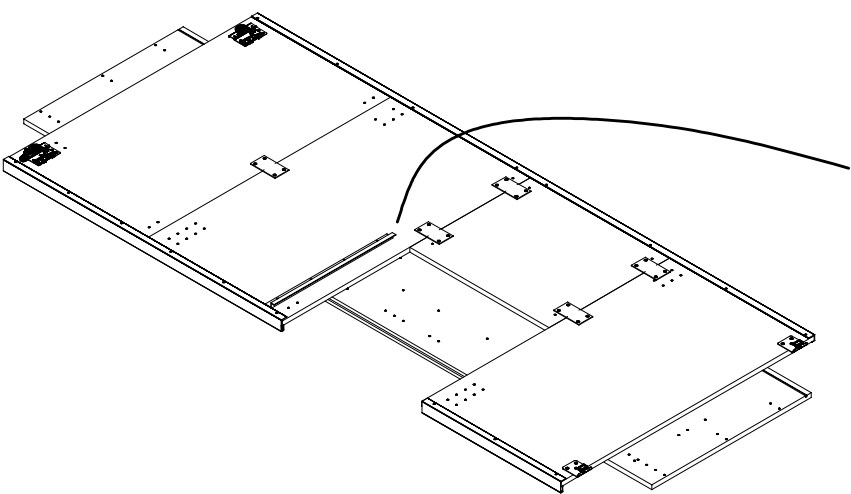
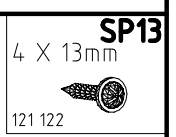
SW-AK



10

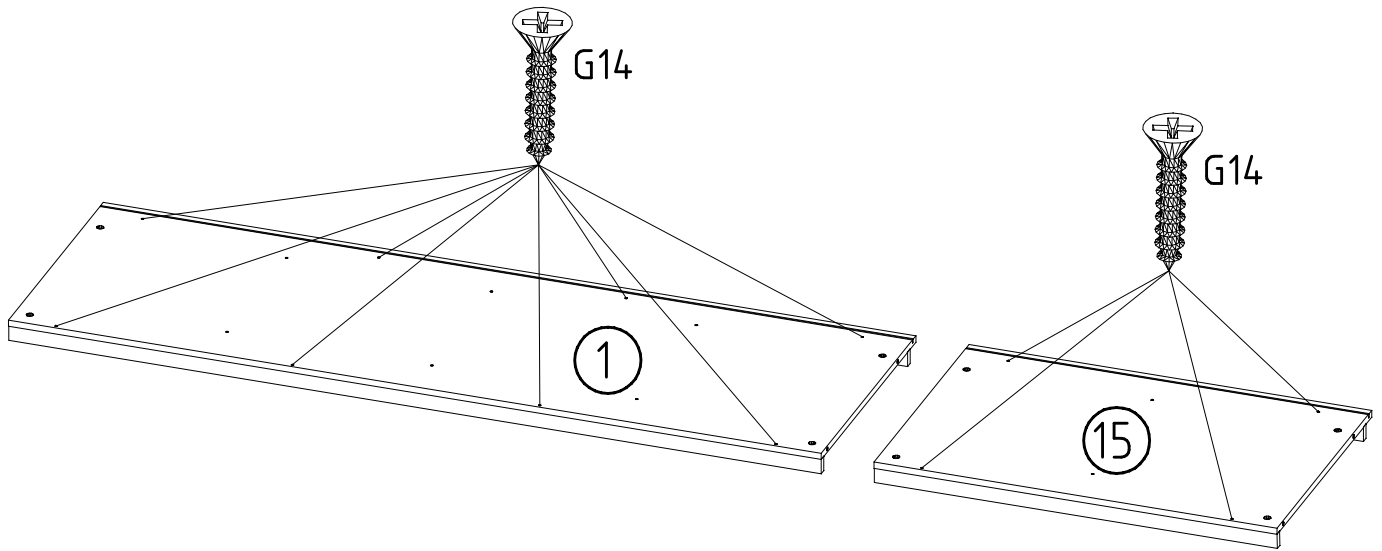
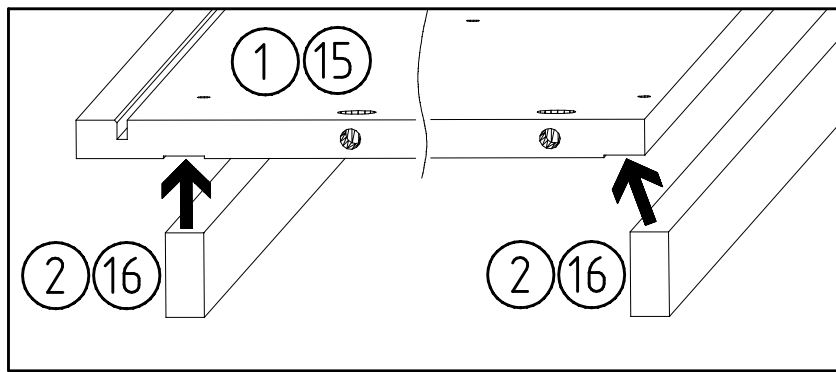


11



12

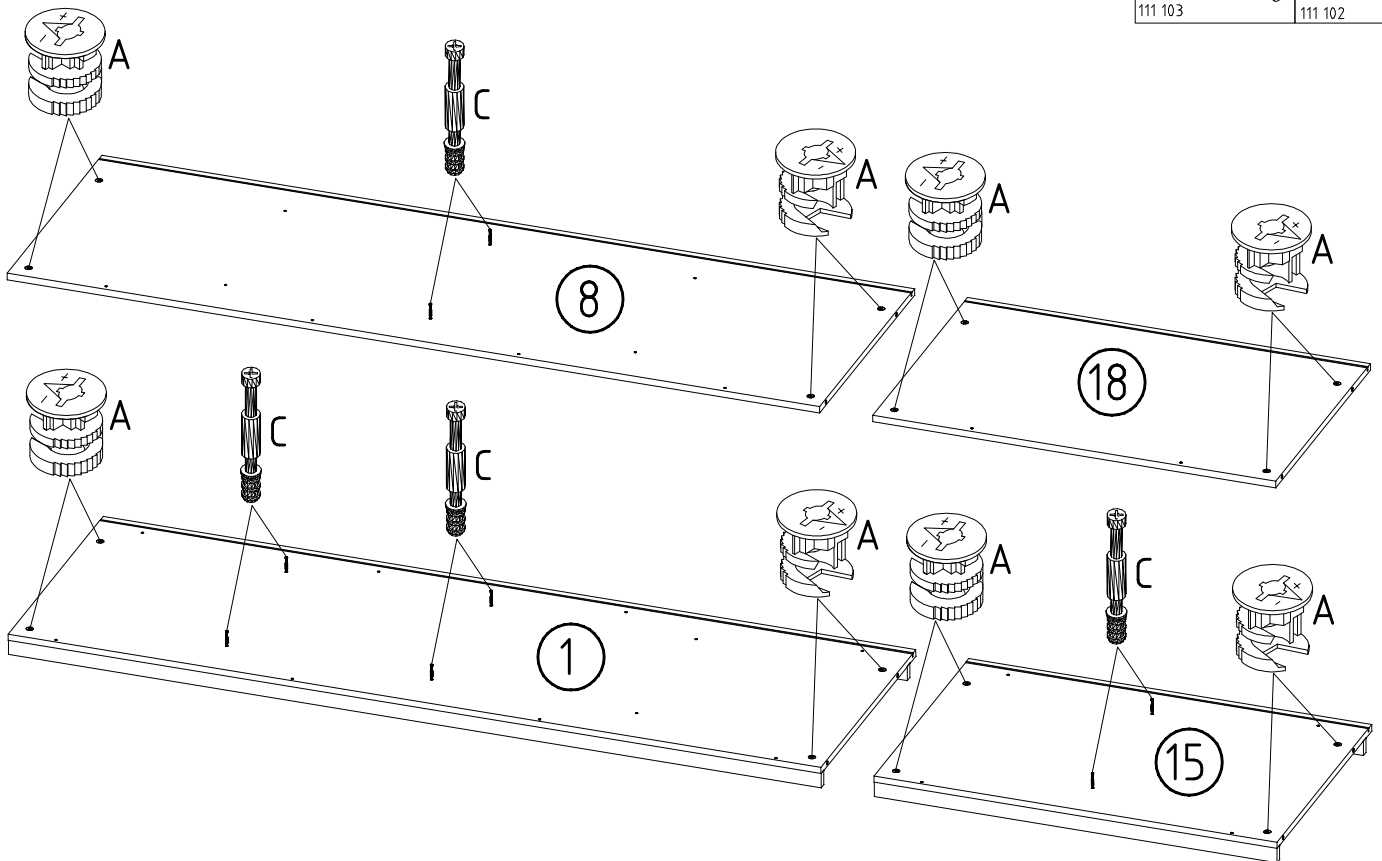
3,5 x 35 mm G14
121 375



13

111 103 C
111 102 A

Small diagrams of components A and C. Component A is a circular cap with a star-shaped logo. Component C is a long, thin screw with a textured shaft.



3,5 x 22 mm

G24

SWH-SKL

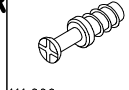
SWH-SKR

F

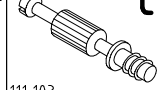
C



121 004

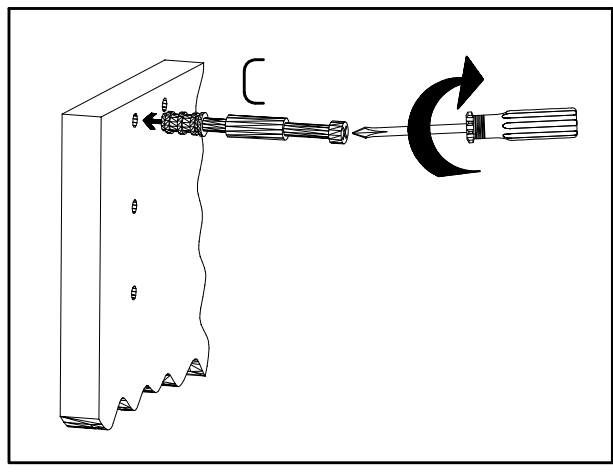


111 229

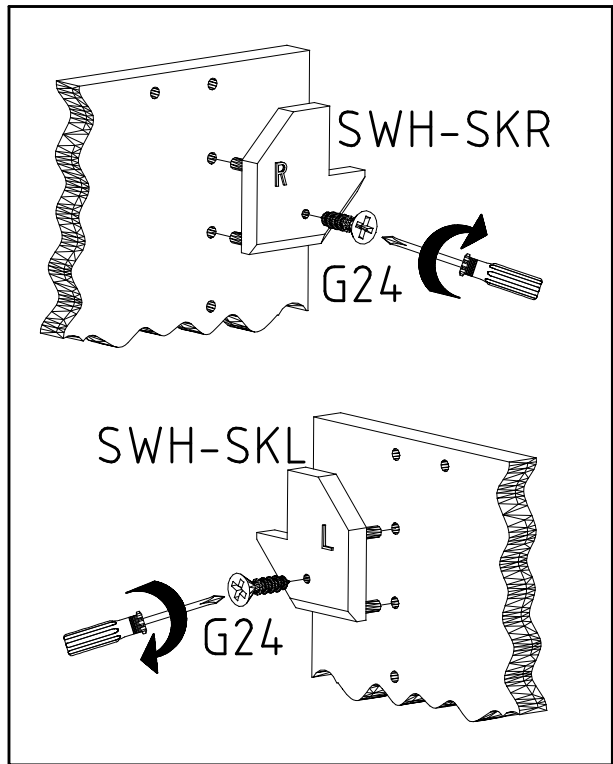
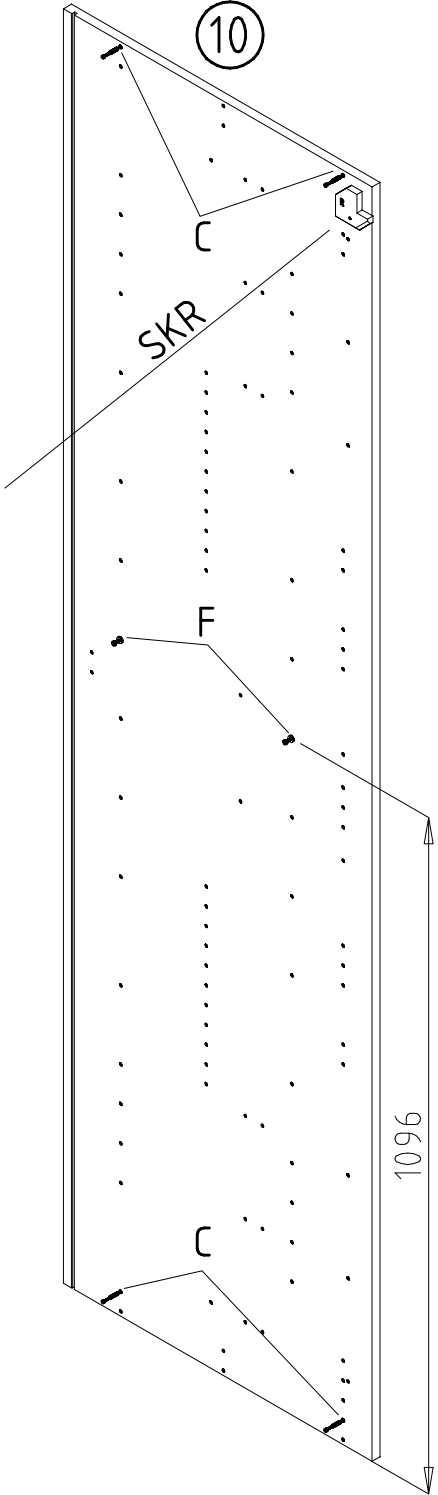


111 103

9

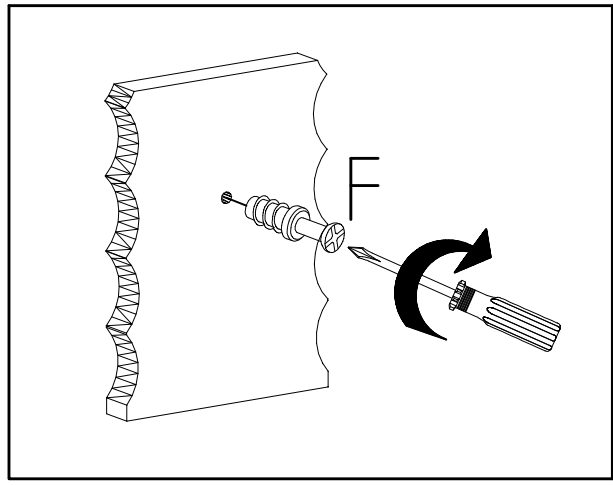


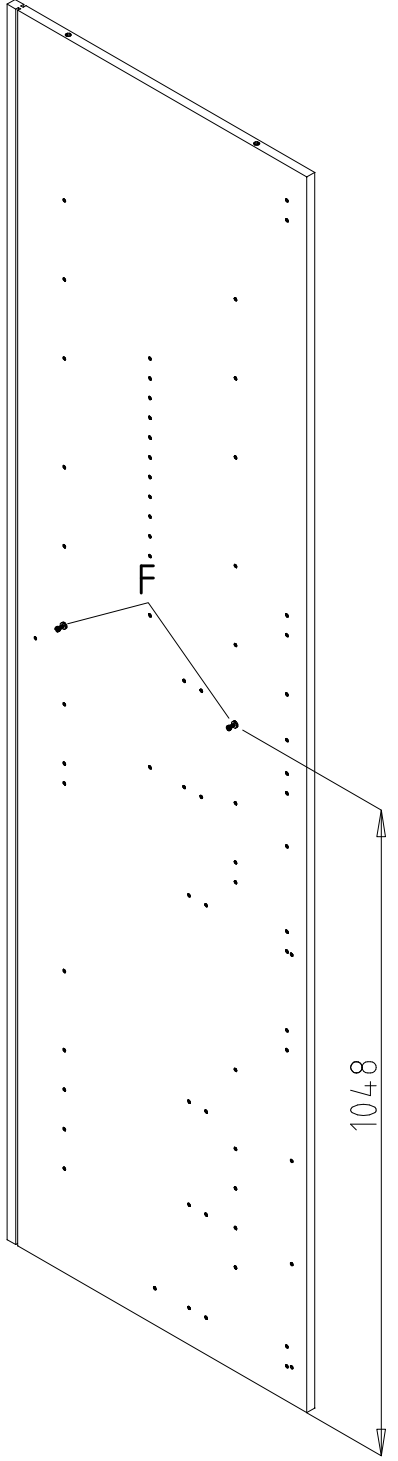
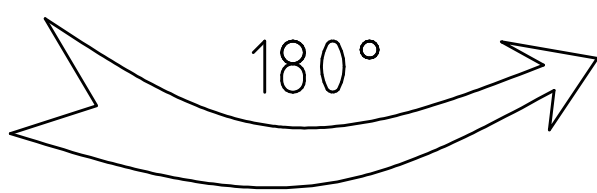
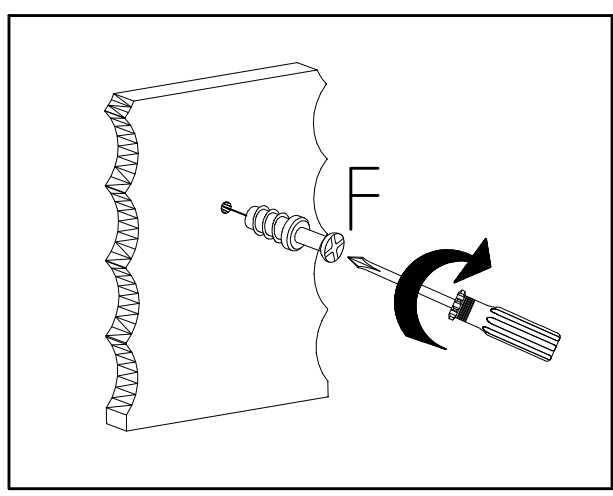
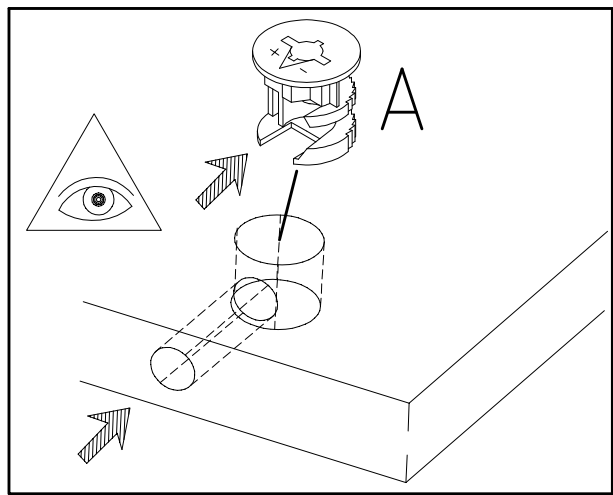
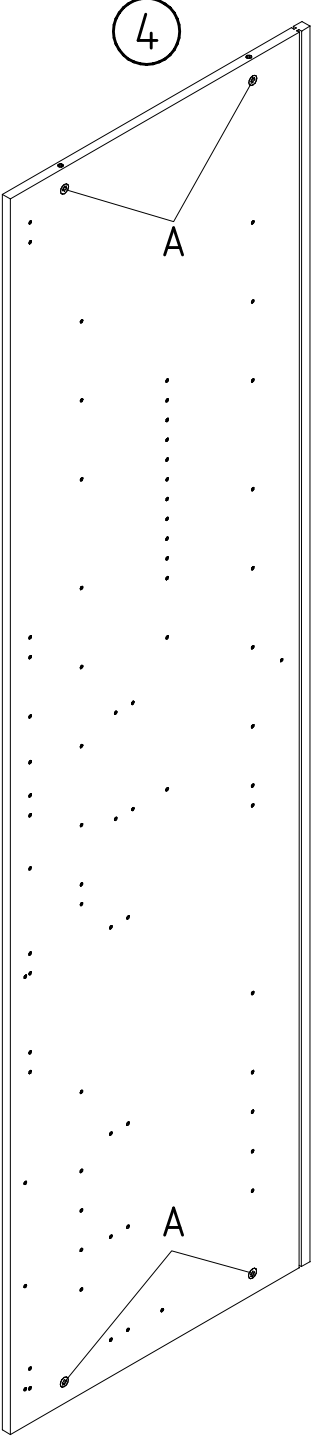
10

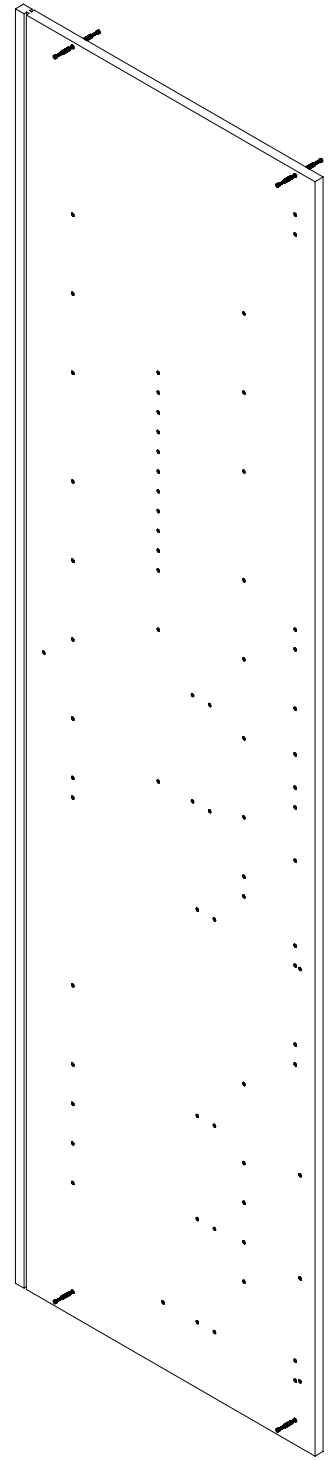
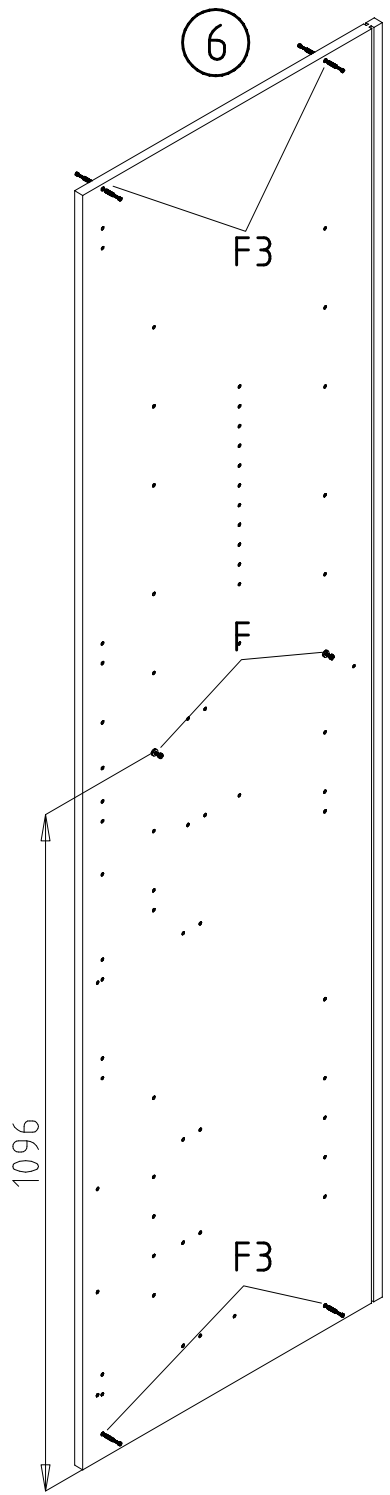
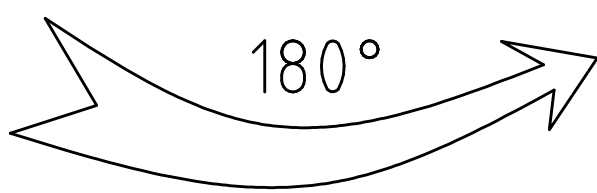
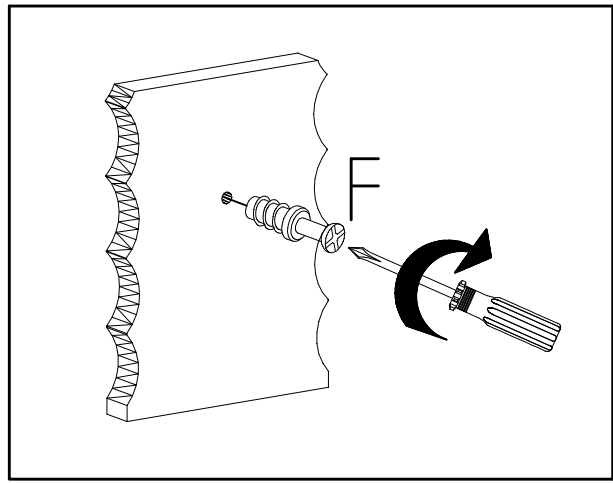
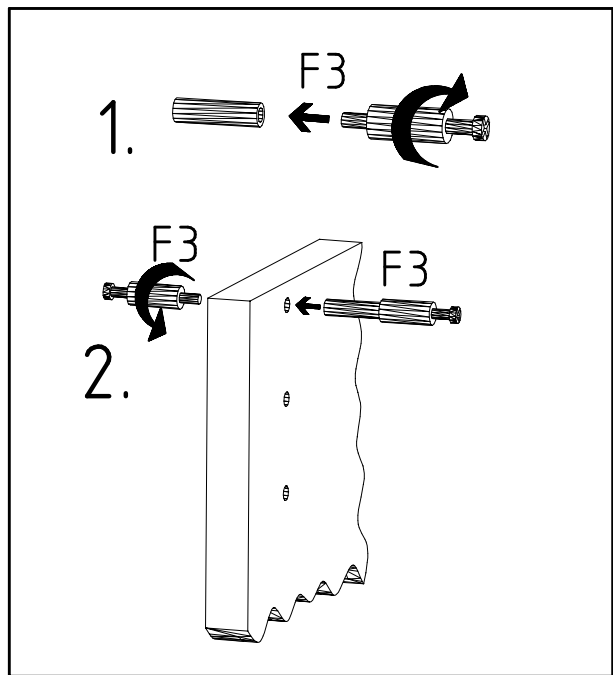
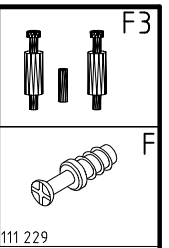


1096

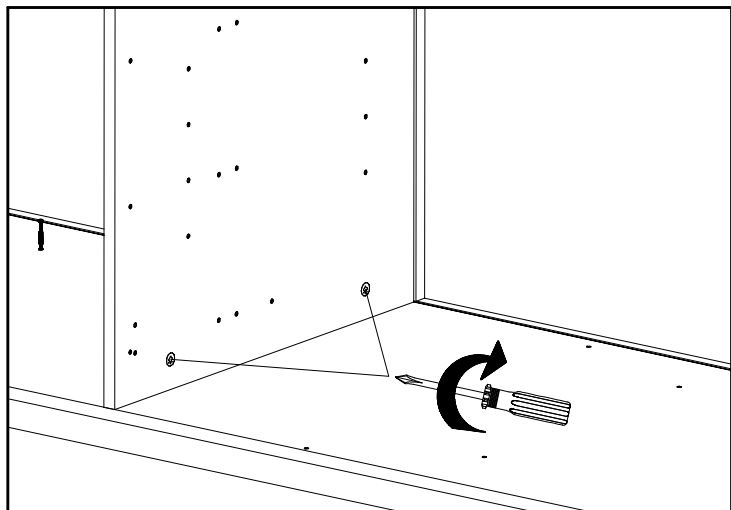
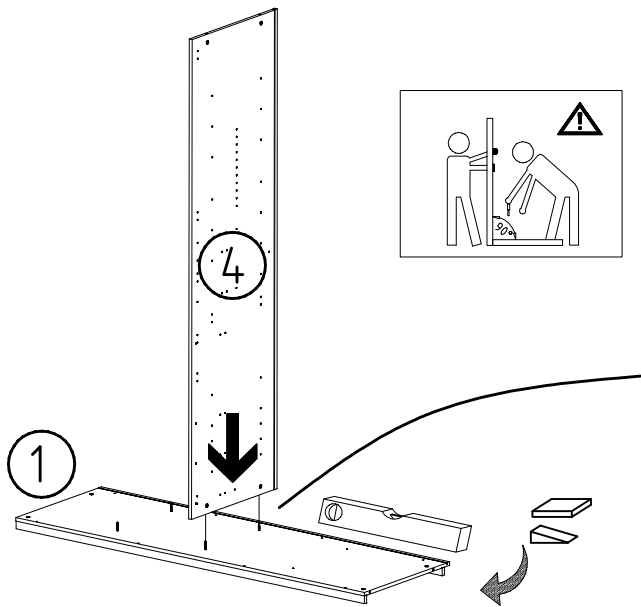
1096



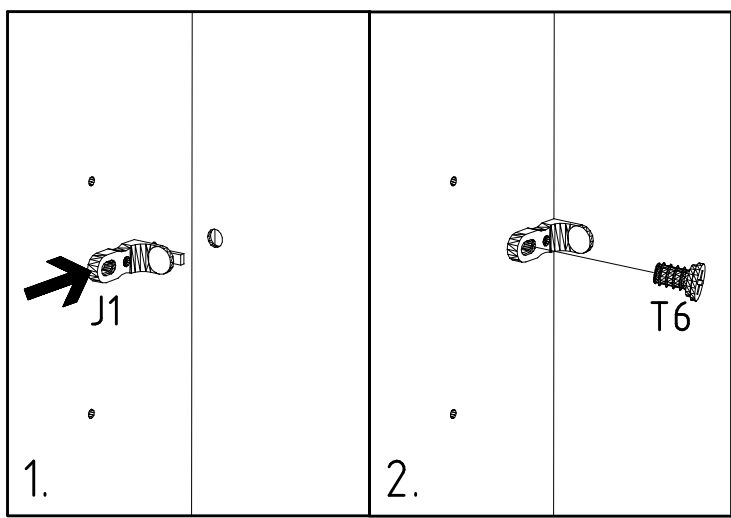
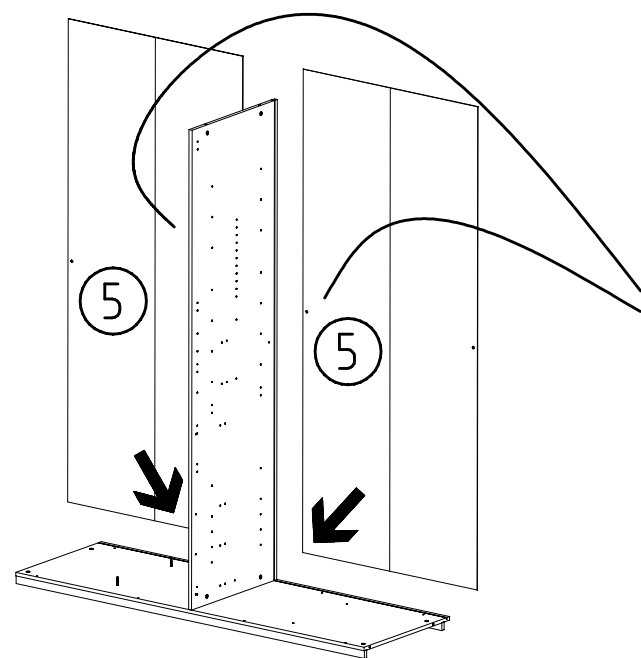
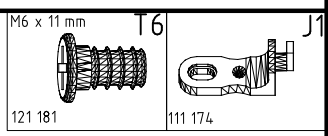




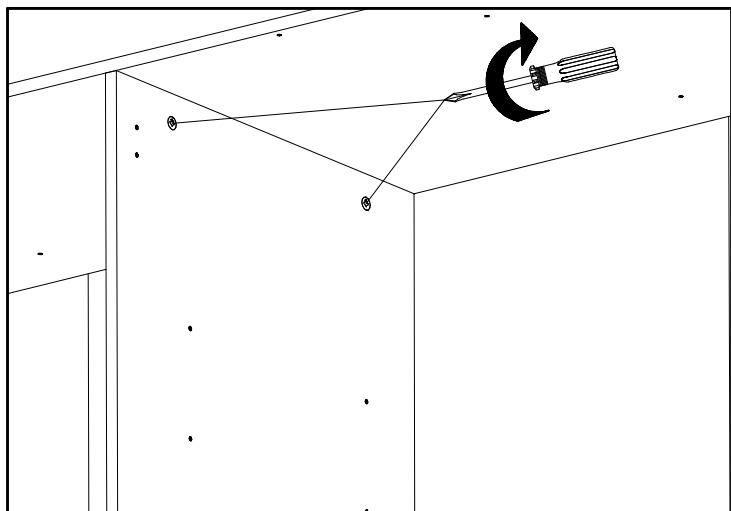
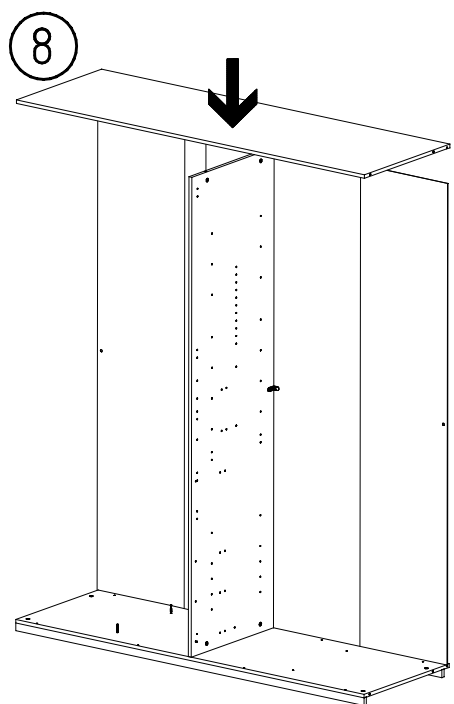
17



18



19

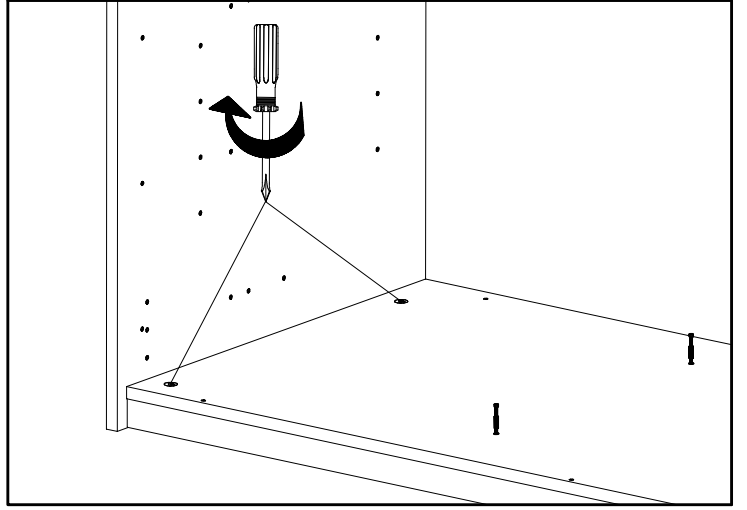
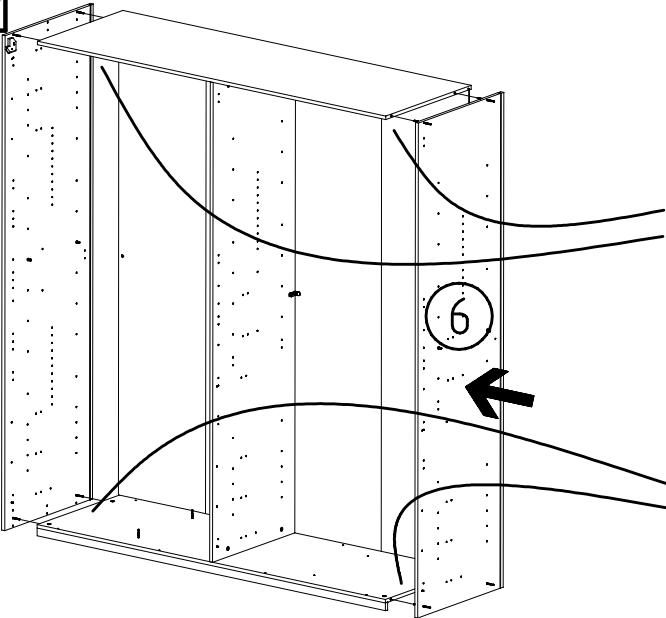


20

9



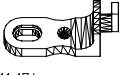
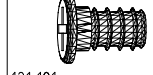
6



21

M6 x 11 mm

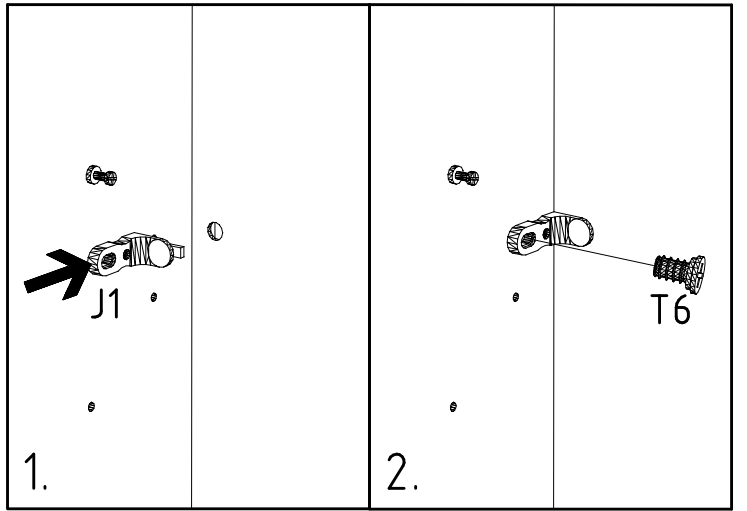
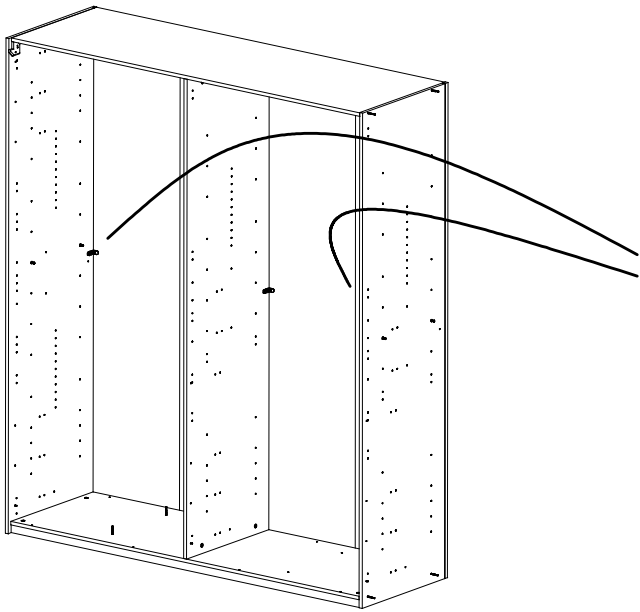
T6



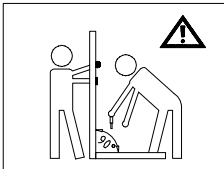
121 181

111 174

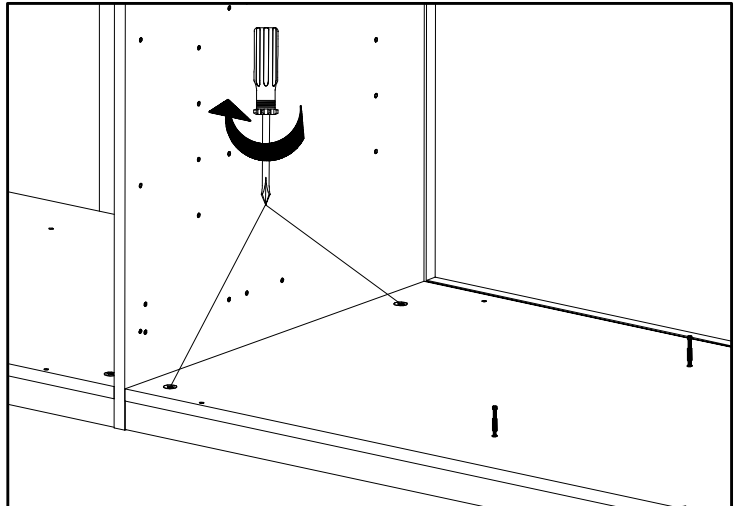
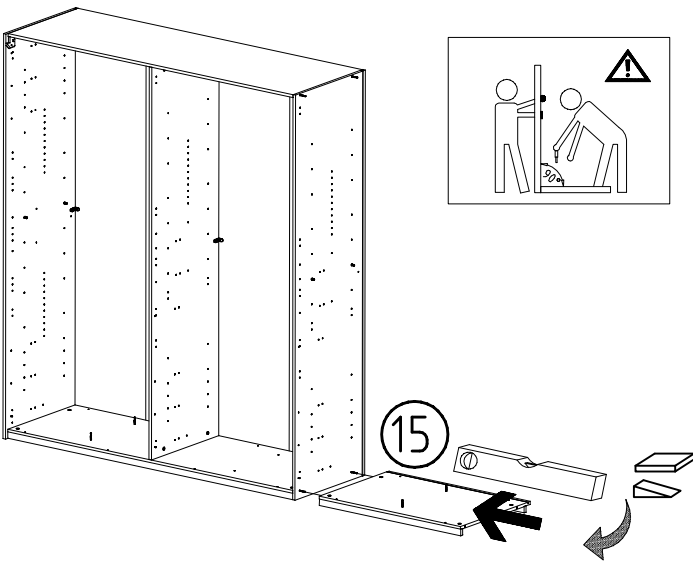
J1



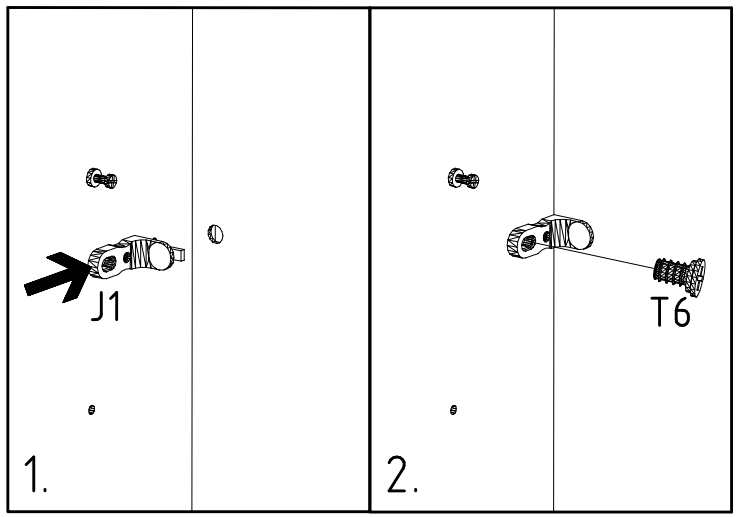
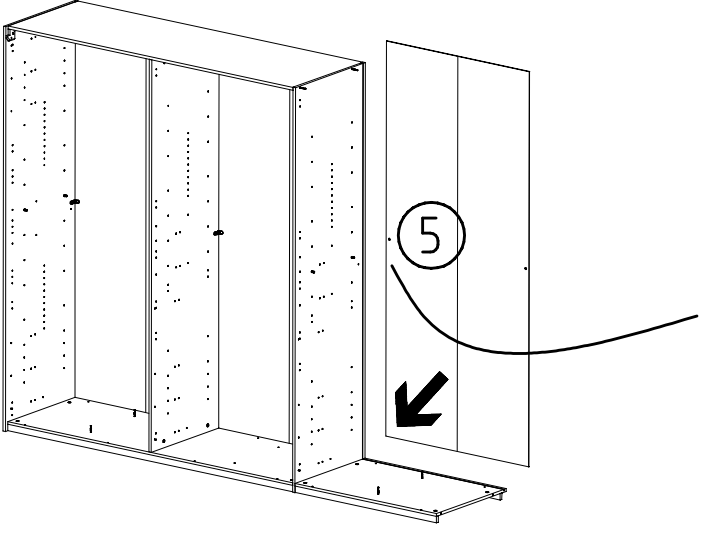
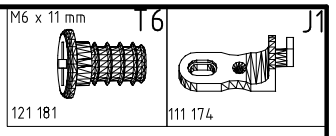
22



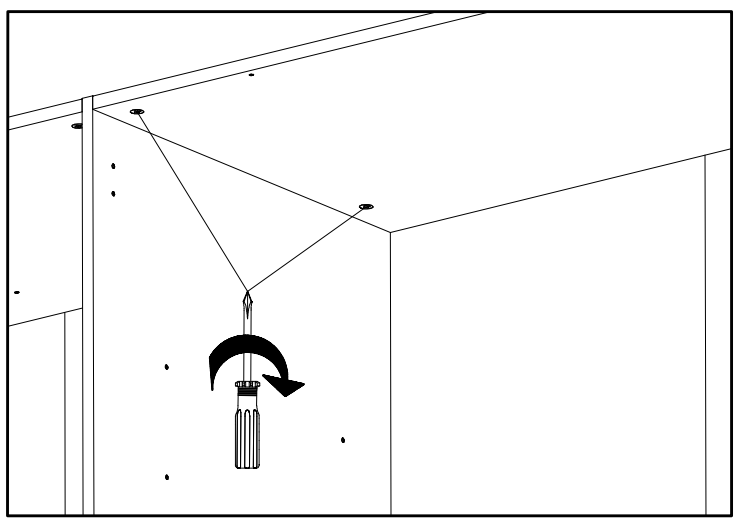
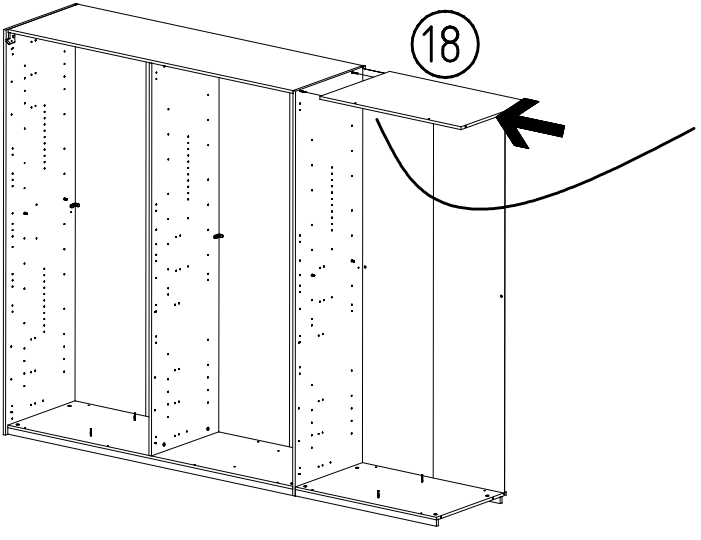
15



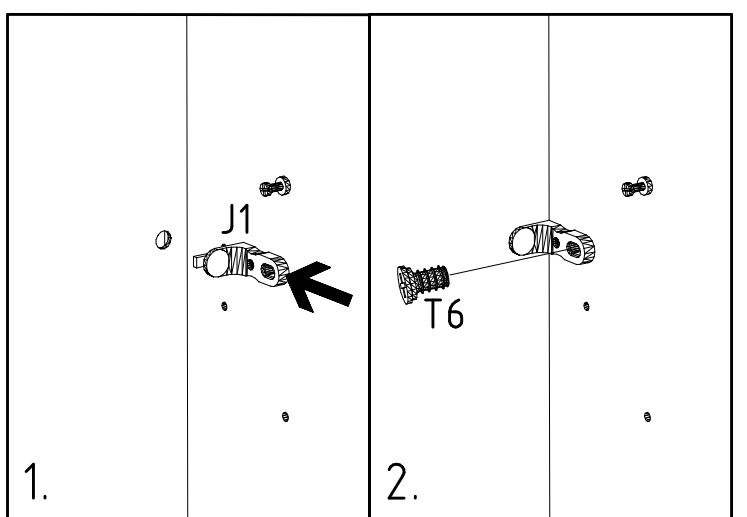
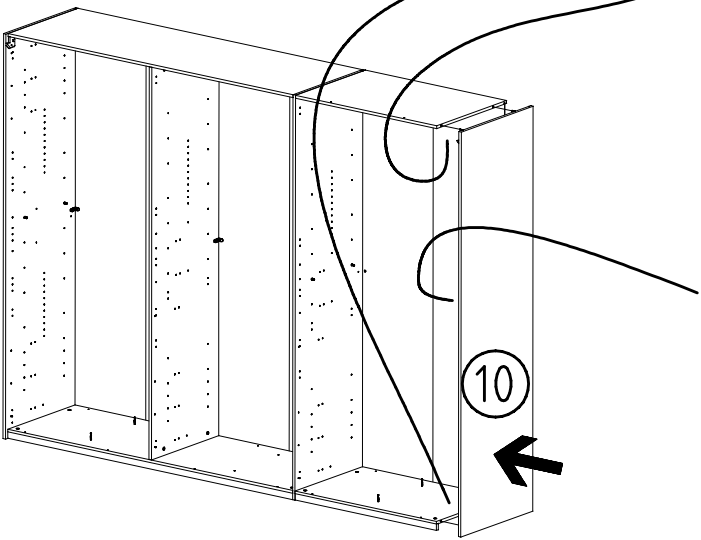
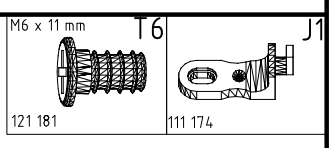
23



24

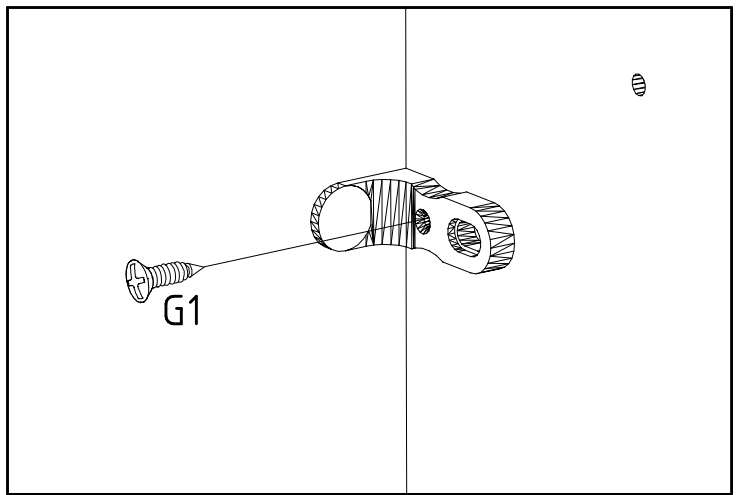
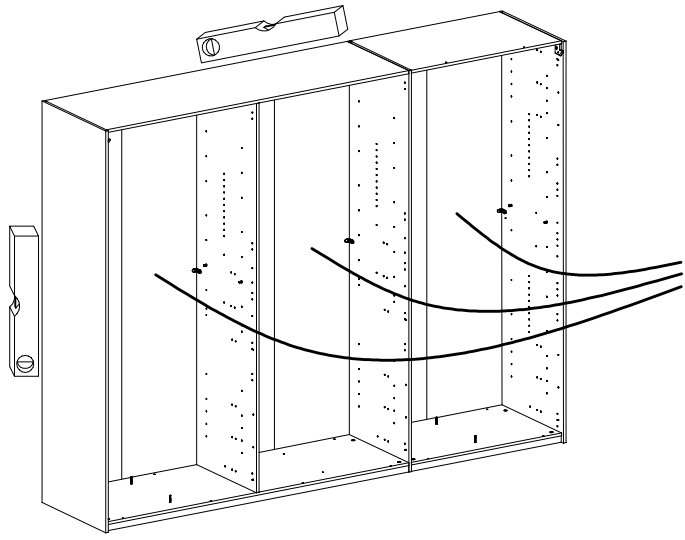


25



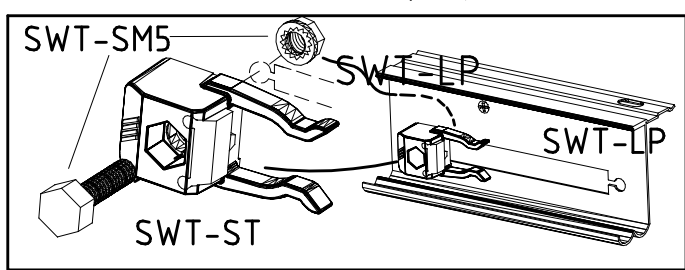
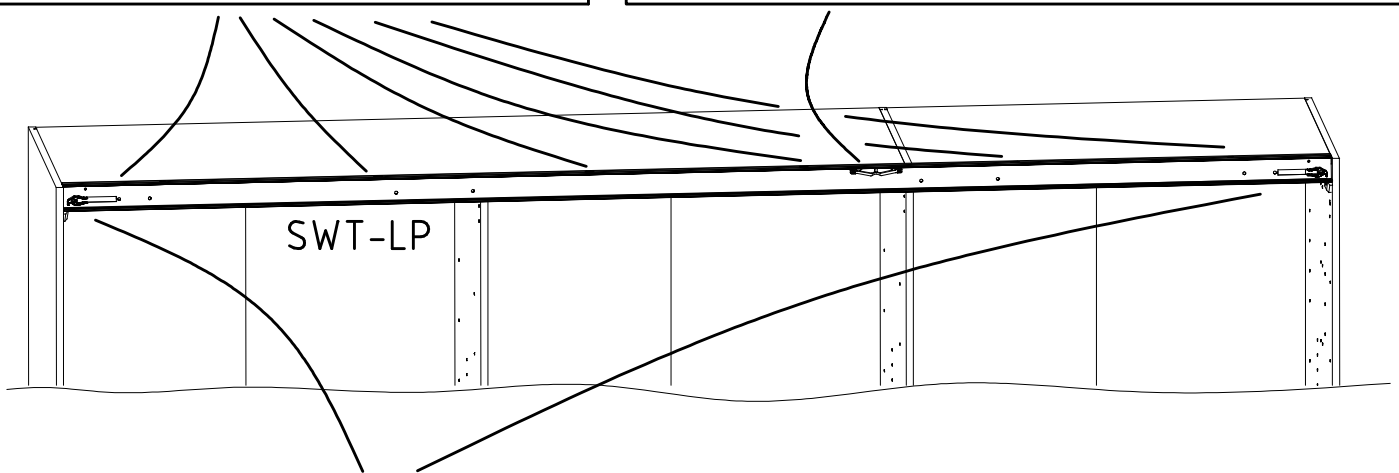
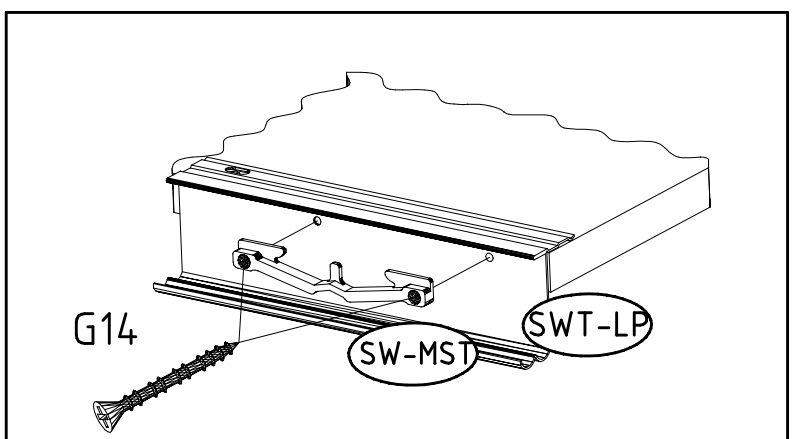
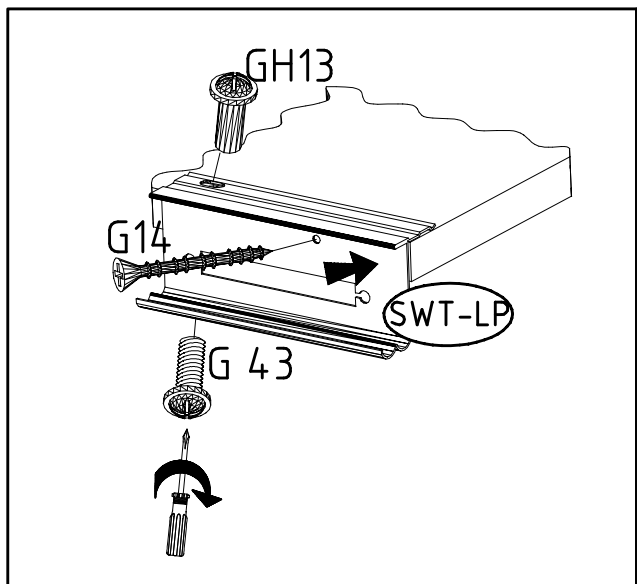
26

3,5 x 15 mm G1
121 370

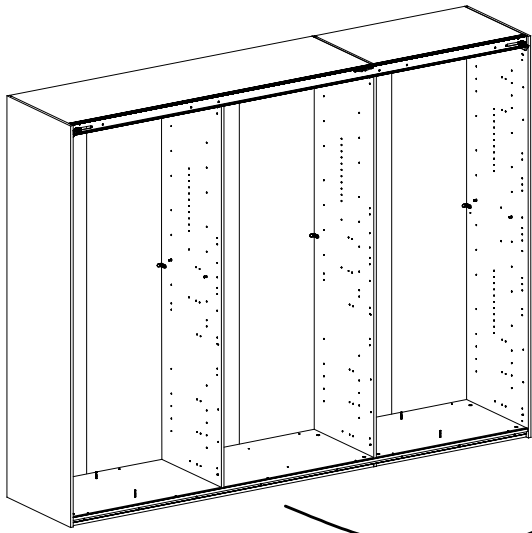


27

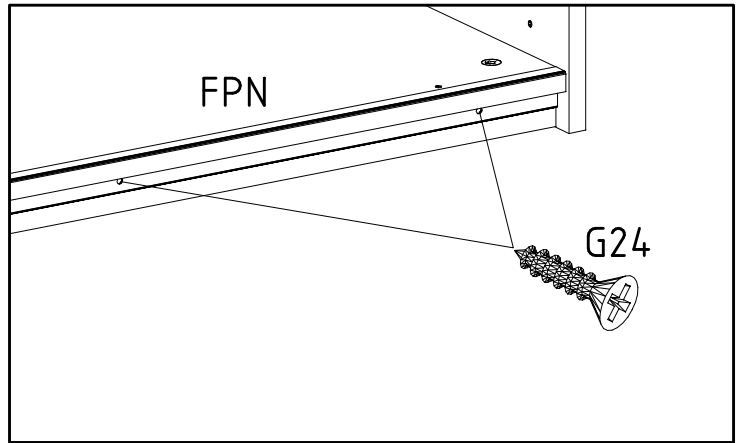
	SWT-ST 	SW-STM
3,5 x 35 mm G14	M4 x 13 mm GH13	M4 x 10 mm G43
121 375	121 xxx	121 xxx



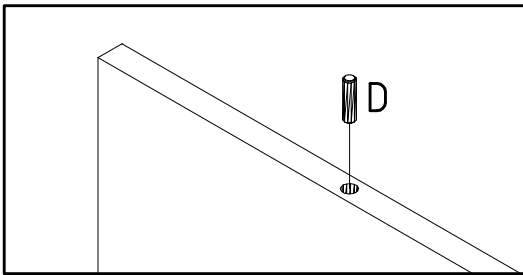
28



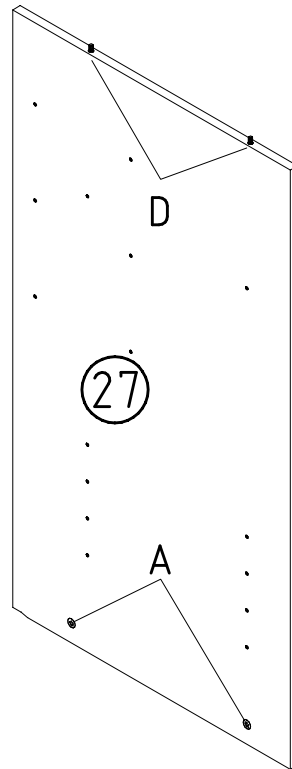
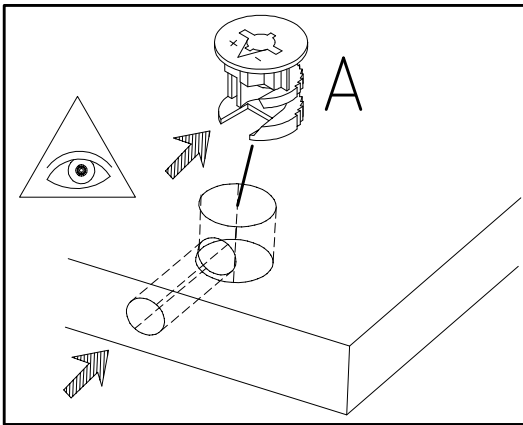
3,5 x 22 mm G24
121 004



29

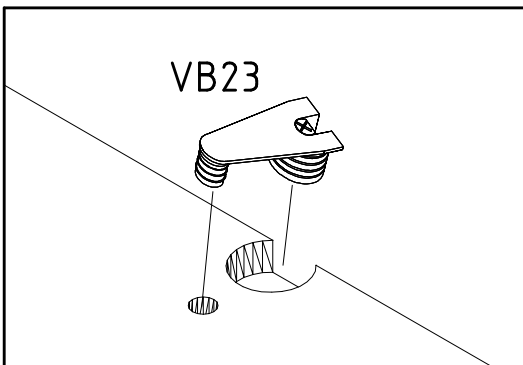


353 018 Ø8 x 30 111 102 D A

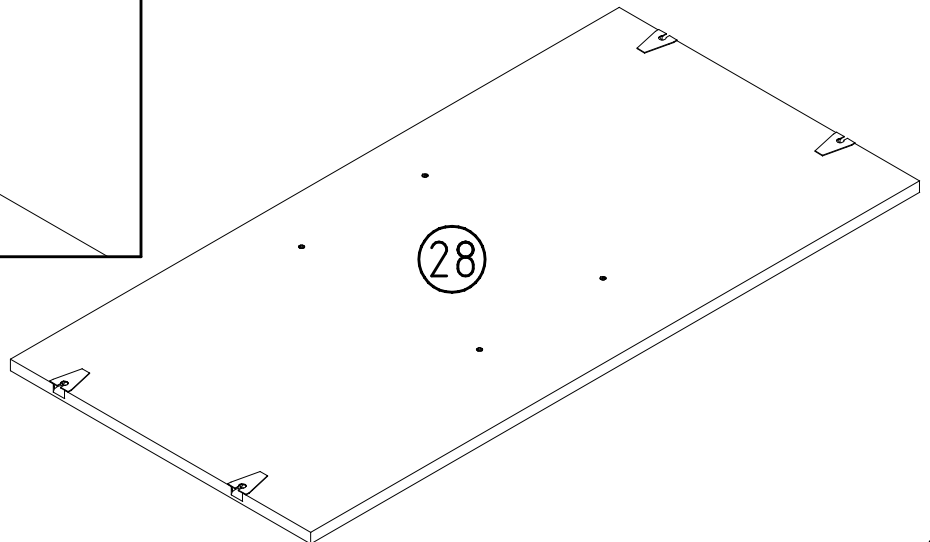


2 x

30

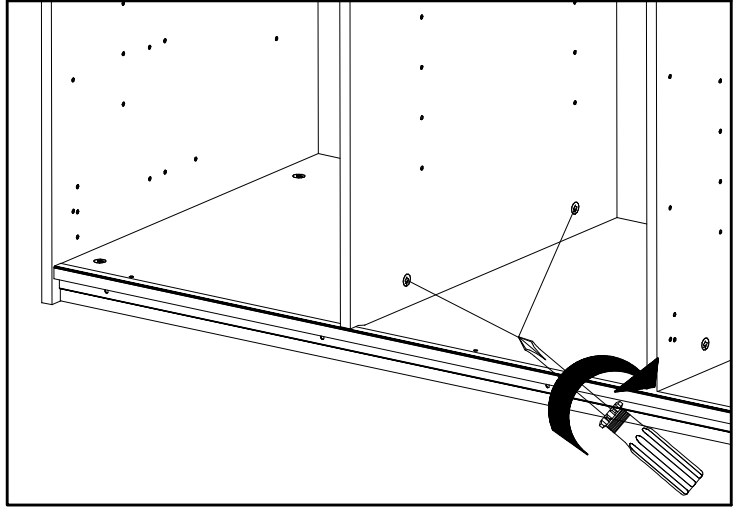
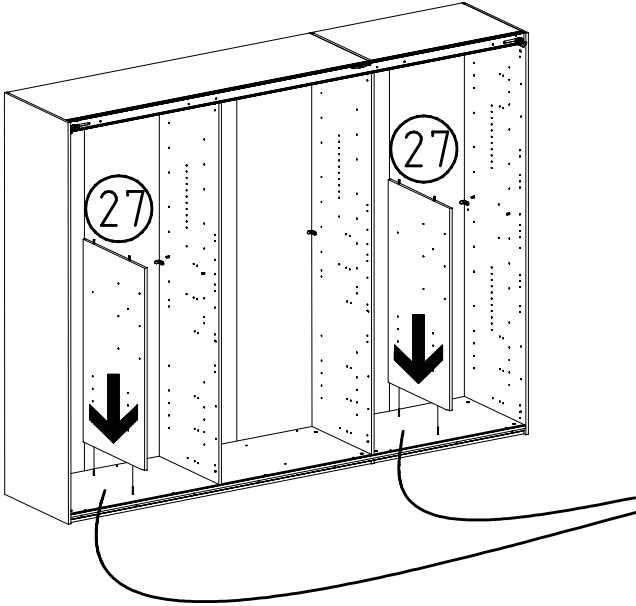


VB23
111 252

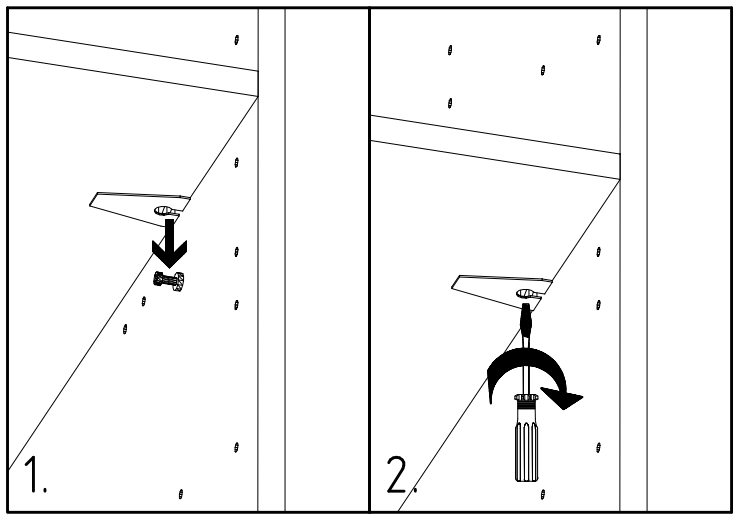
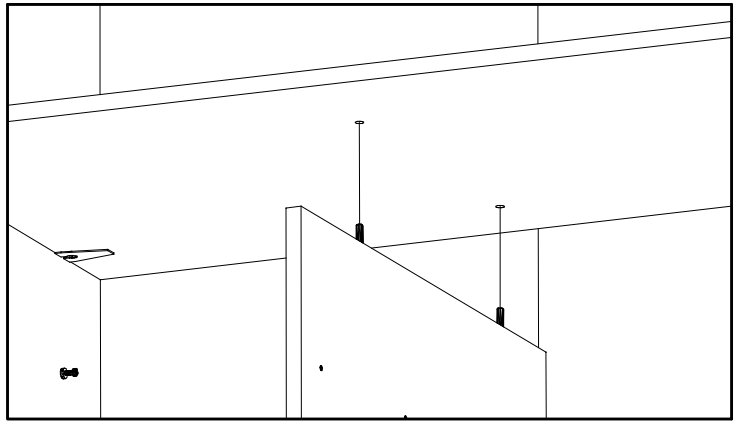
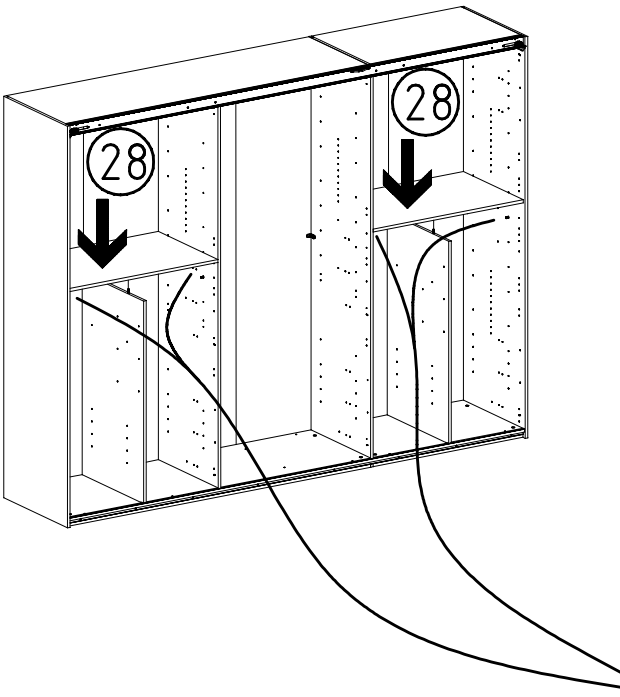


2 x

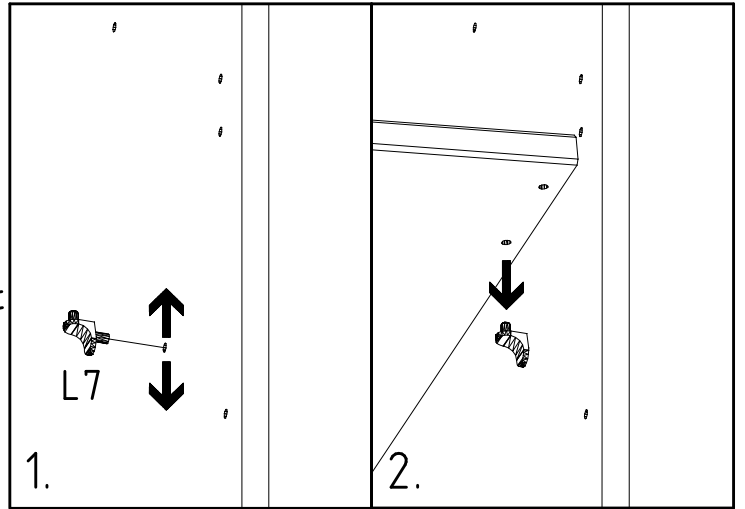
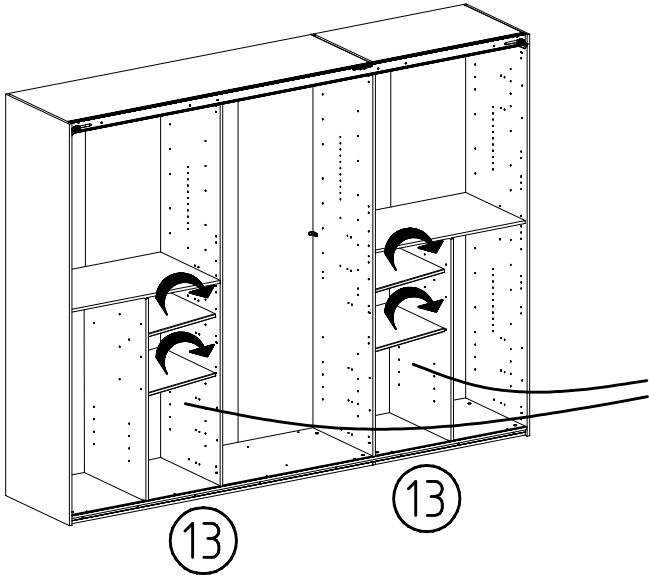
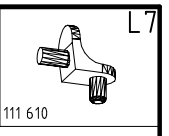
31



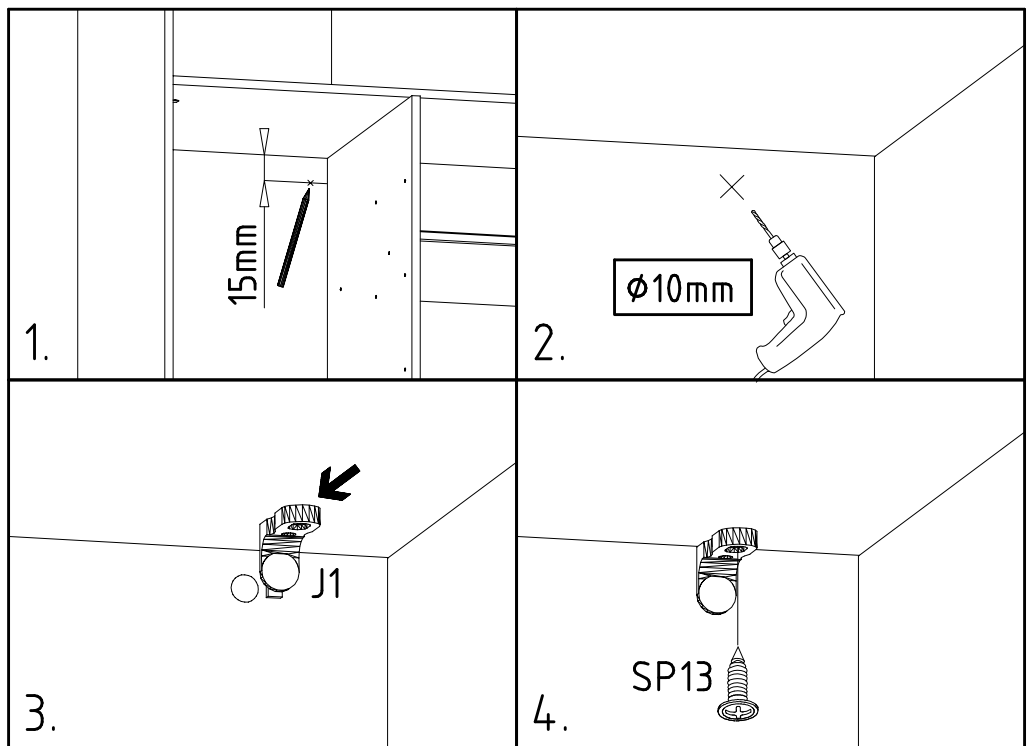
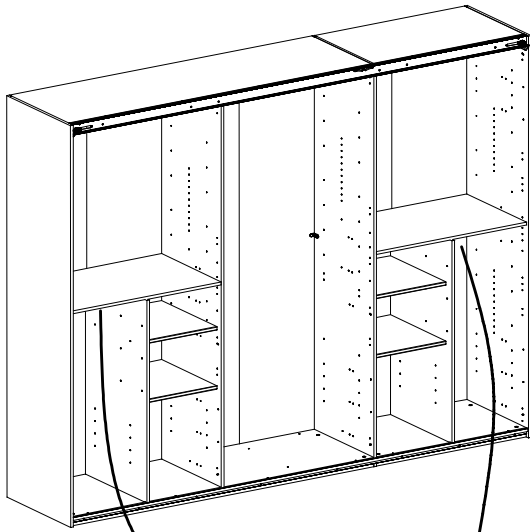
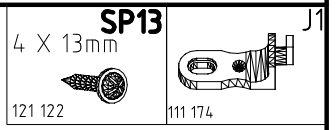
32



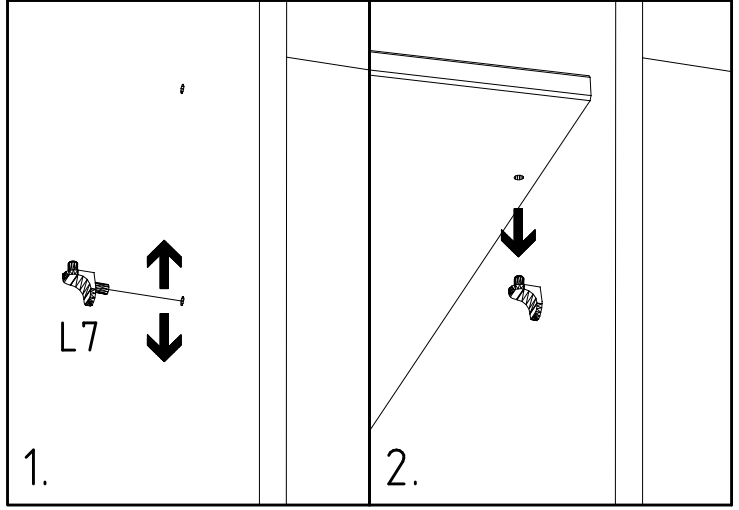
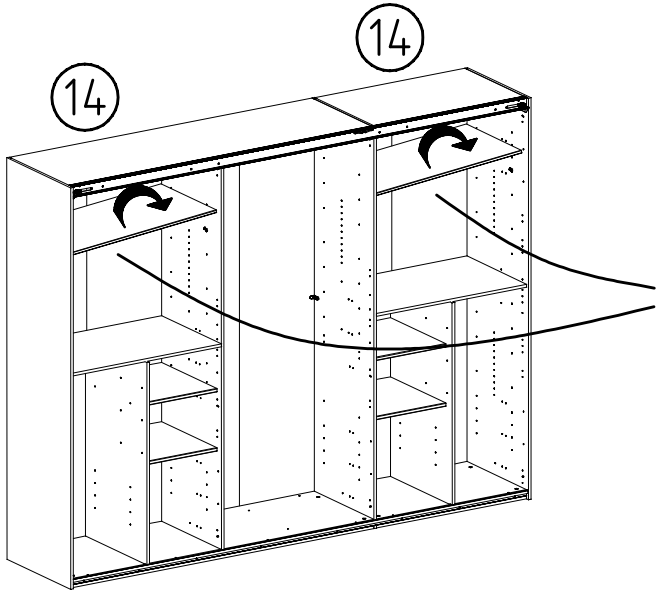
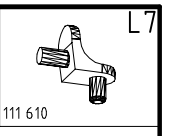
33



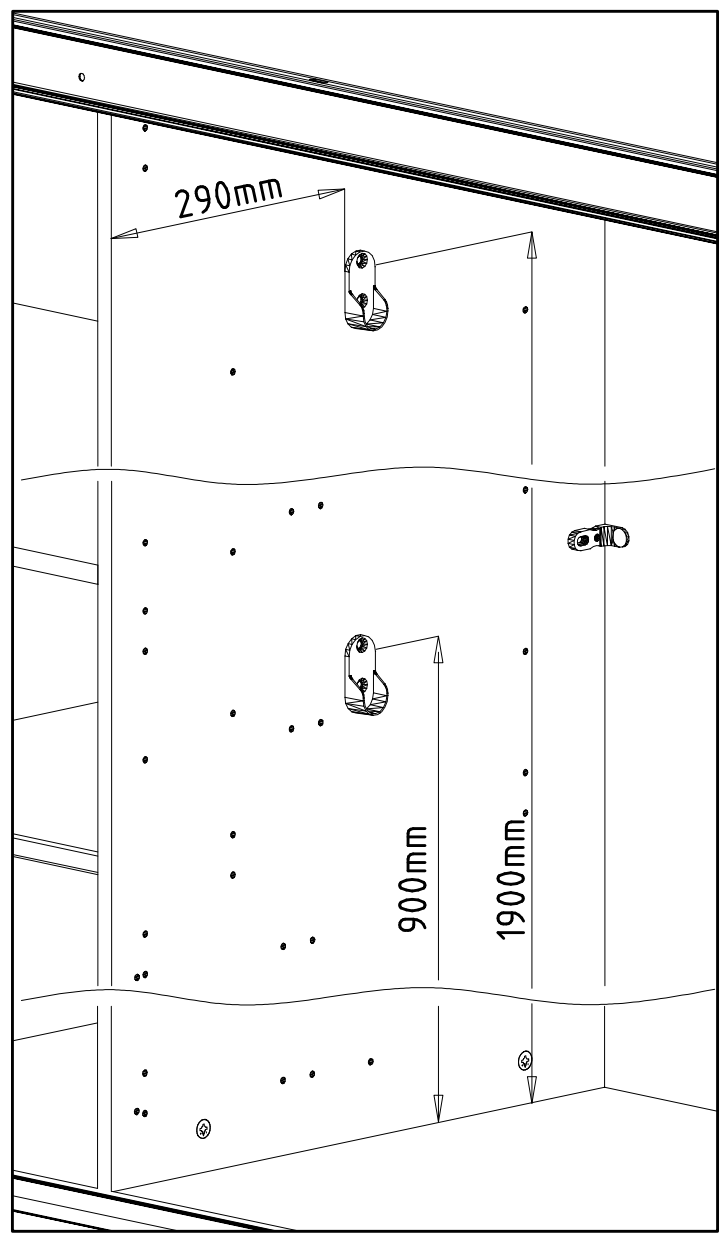
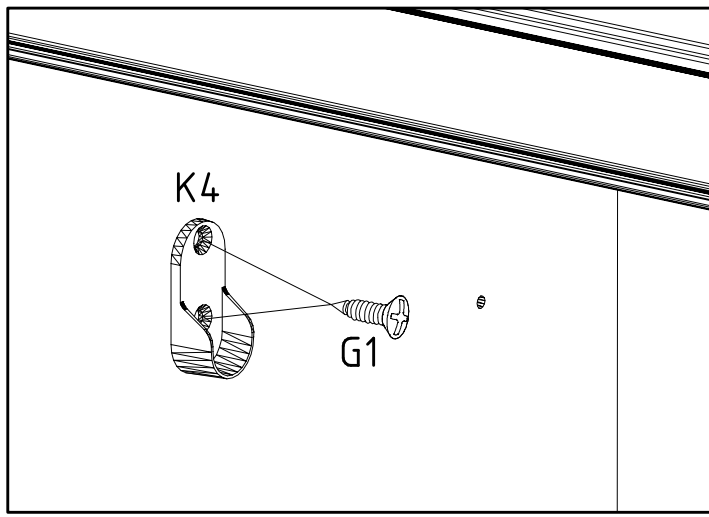
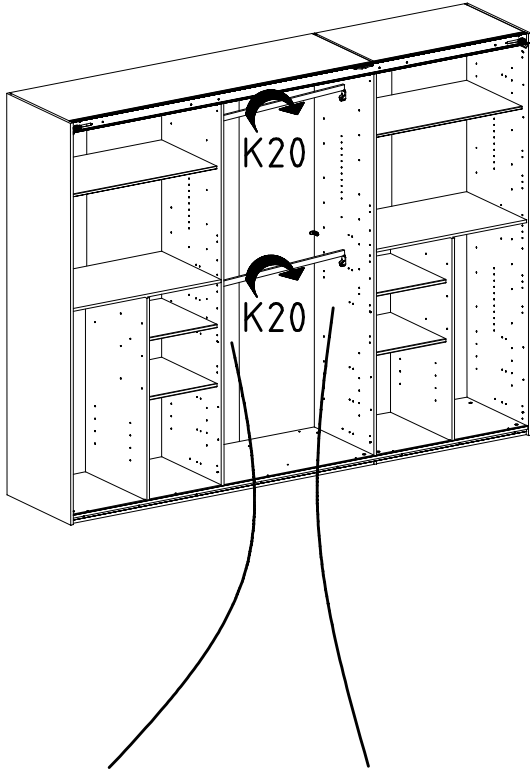
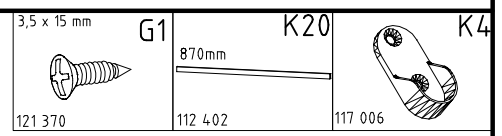
34

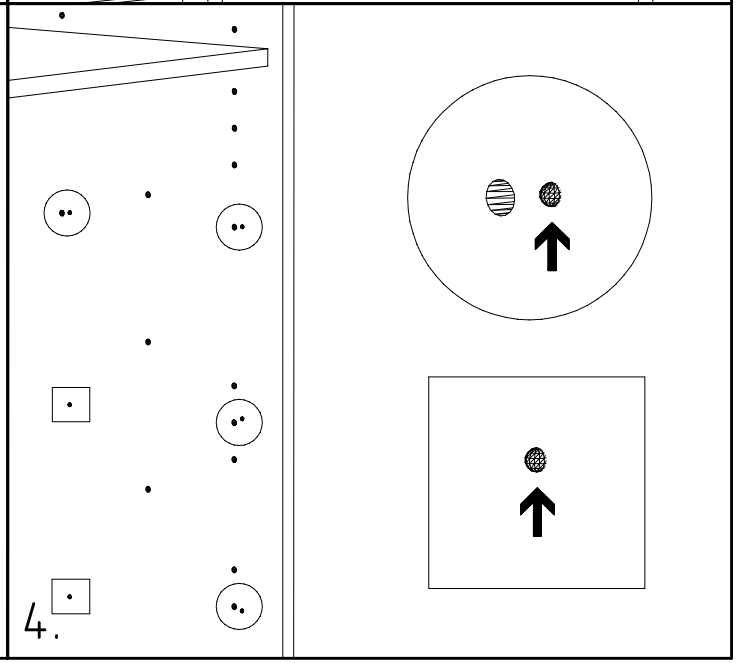
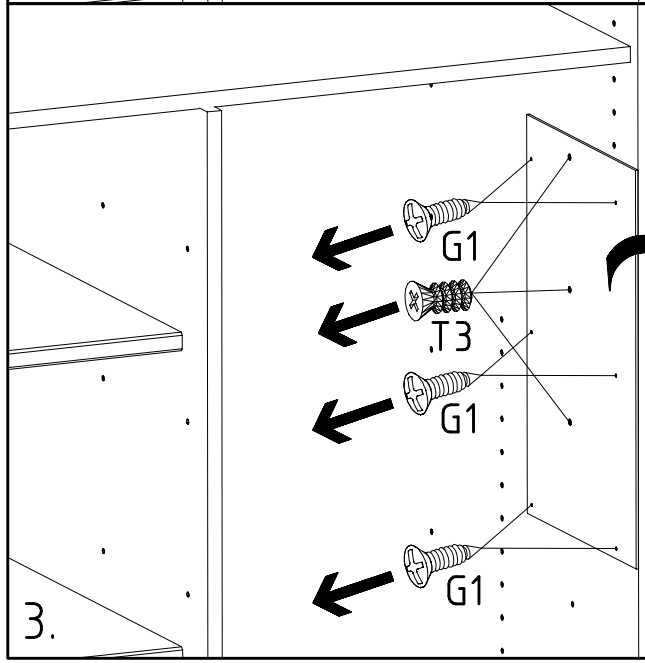
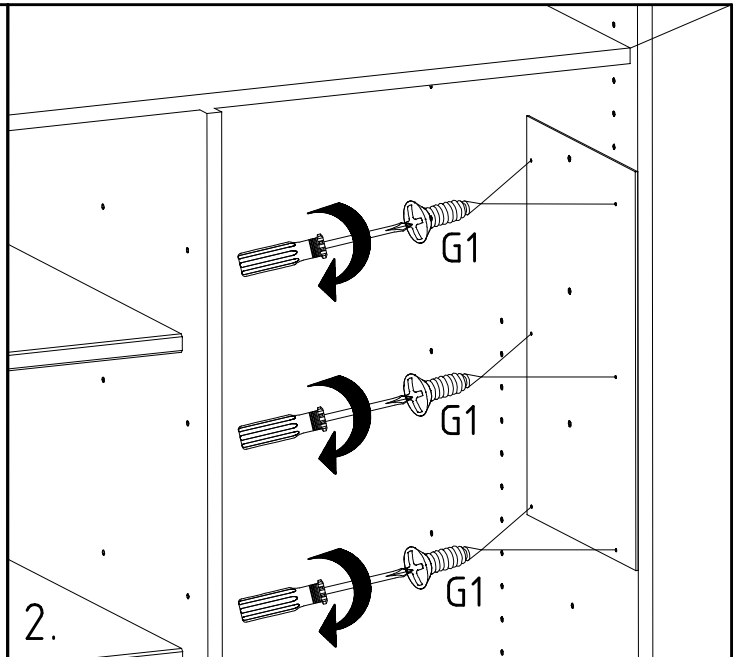
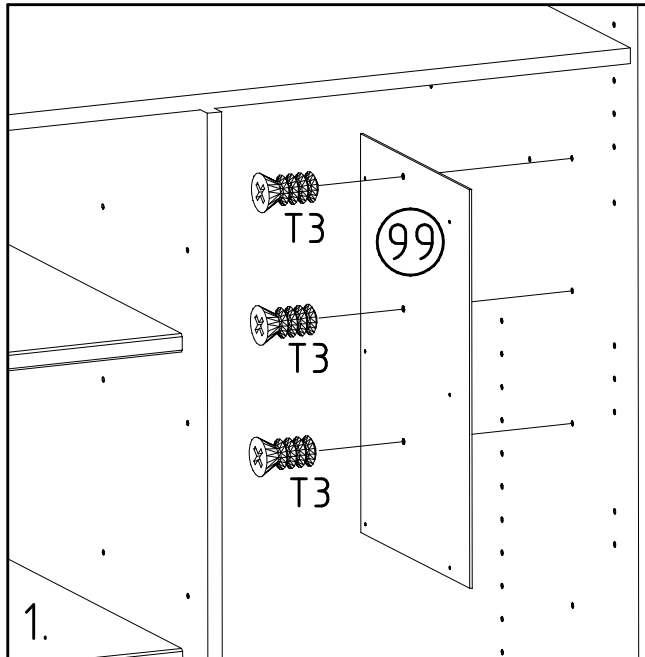
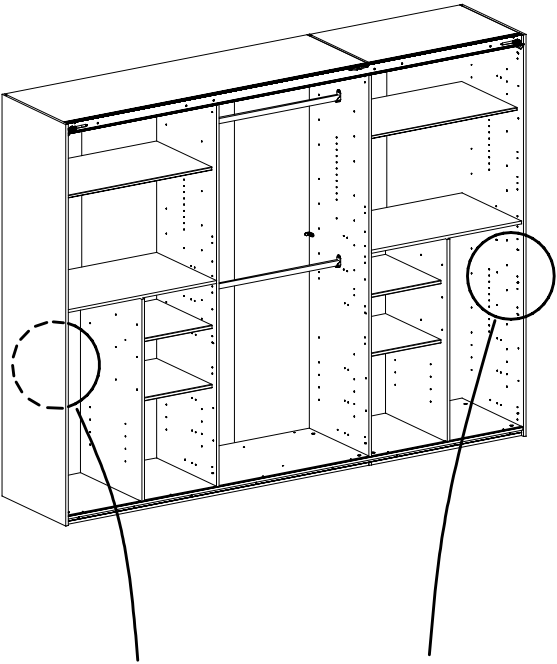


35



36

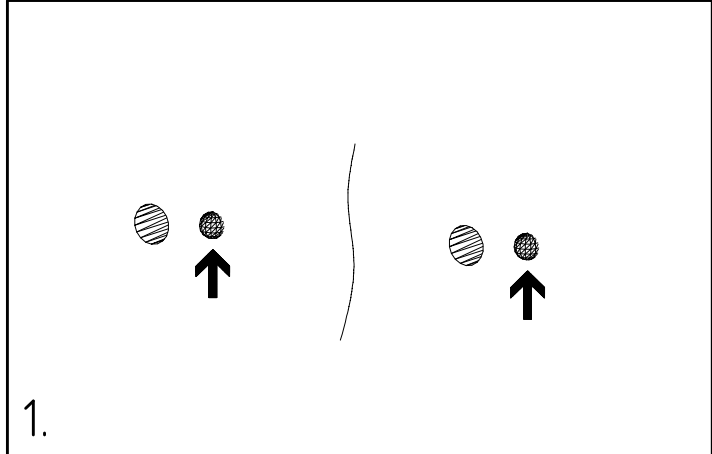
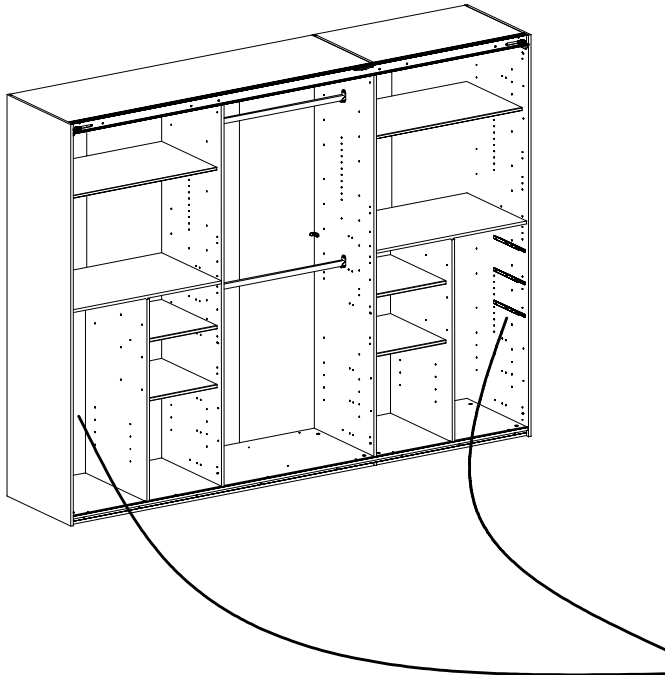




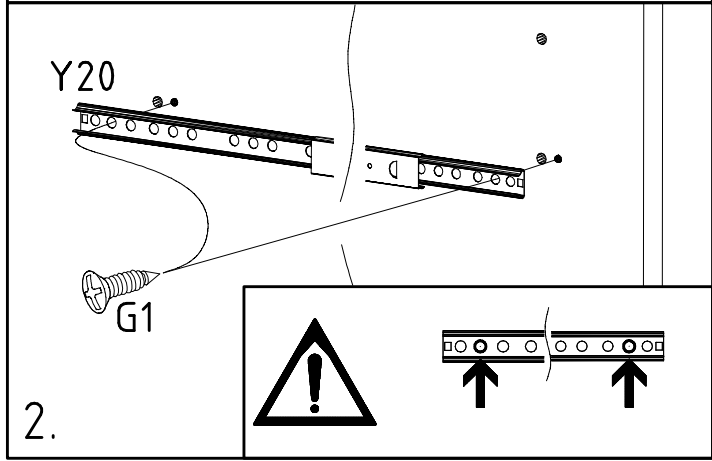
38

3,5 x 15 mm G1
121 370

Y20
112 198



1.

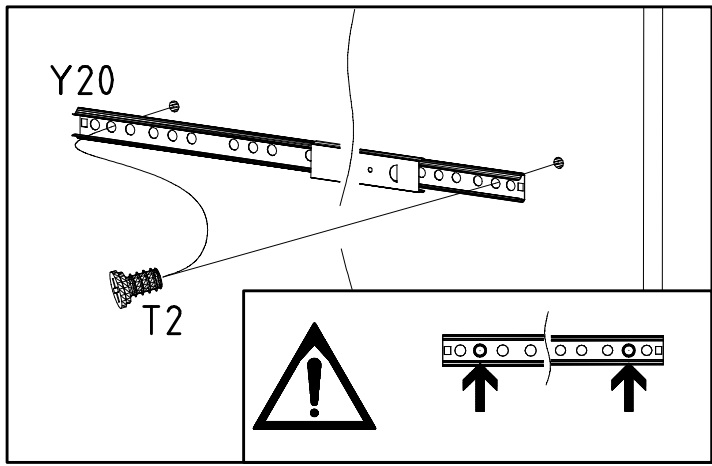
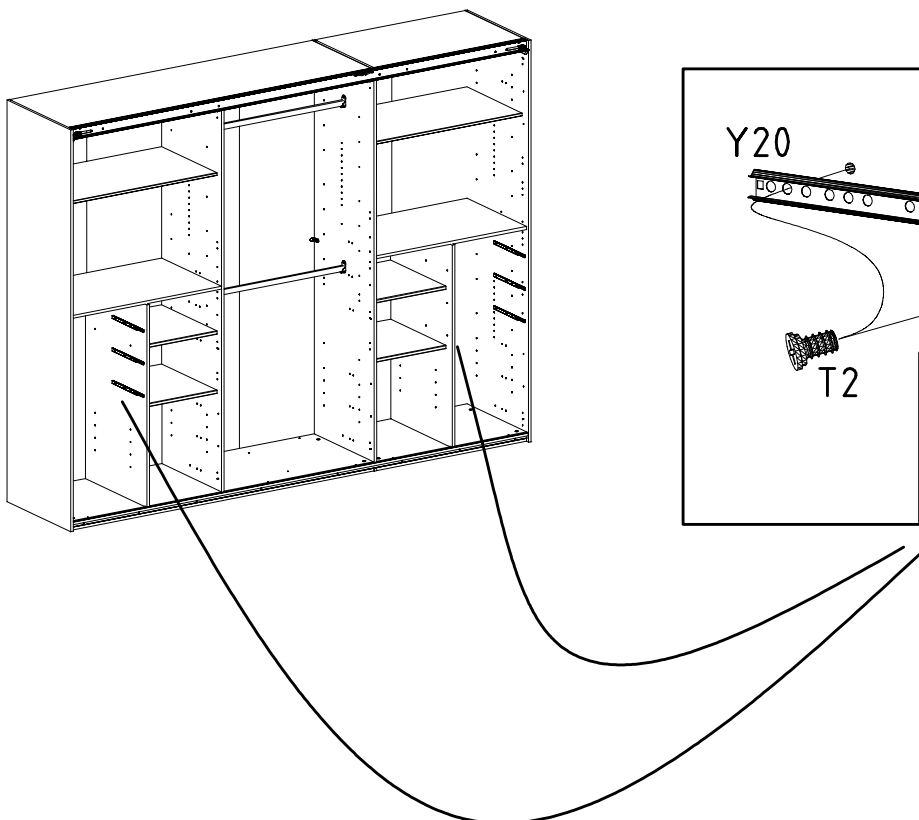


2.

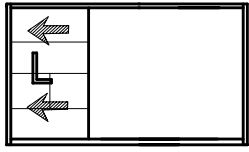
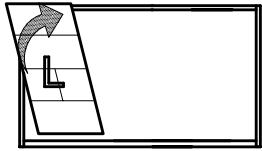
39

6,3 x 10,5 mm T2
111 030

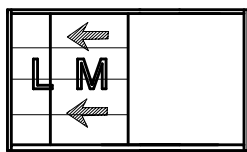
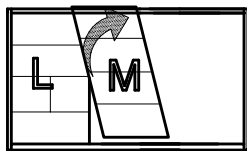
Y20
112 198



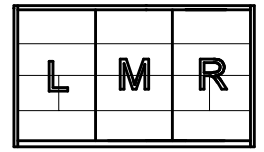
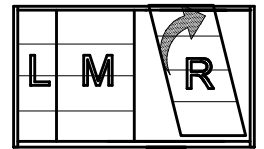
4+0



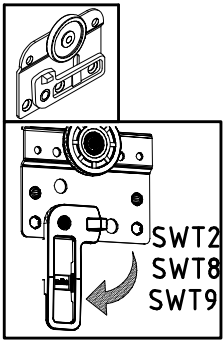
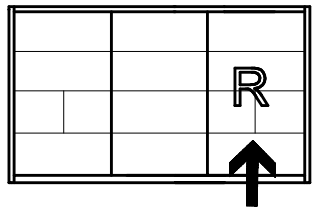
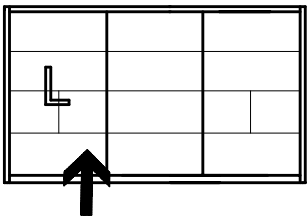
4+1



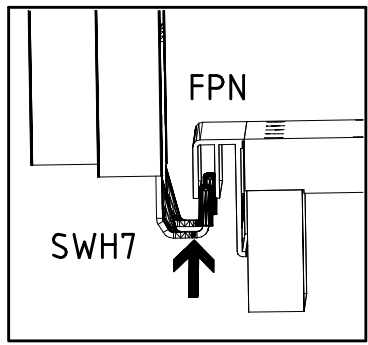
4+2



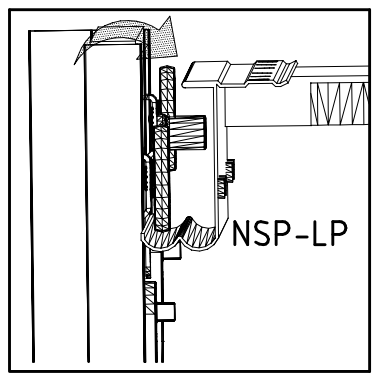
4+0 + 4+2



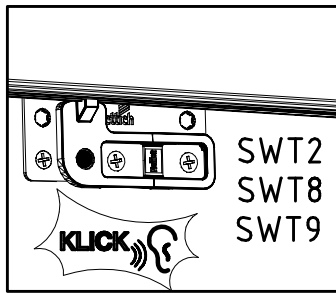
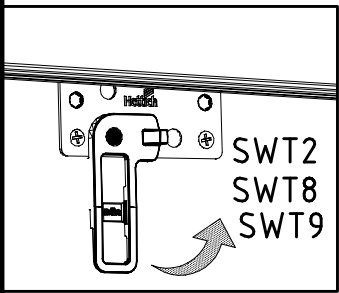
I.



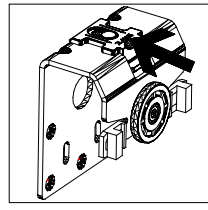
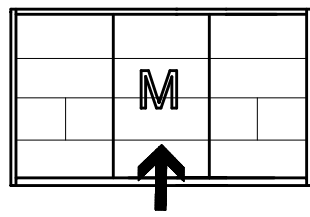
II.



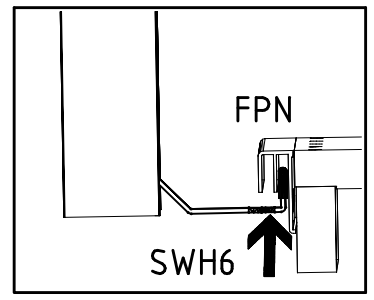
III.



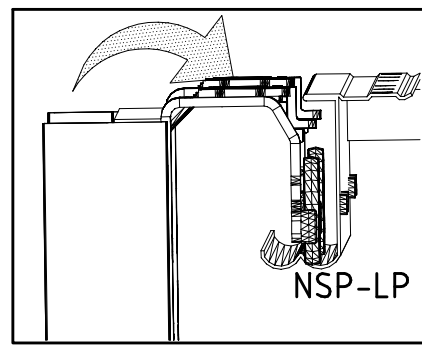
4+1



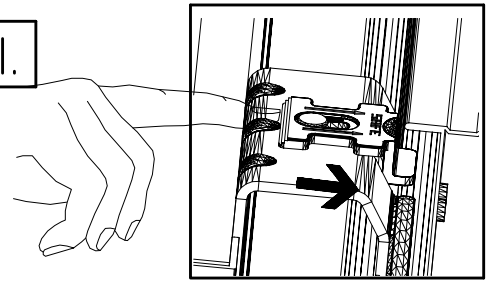
I.



II.

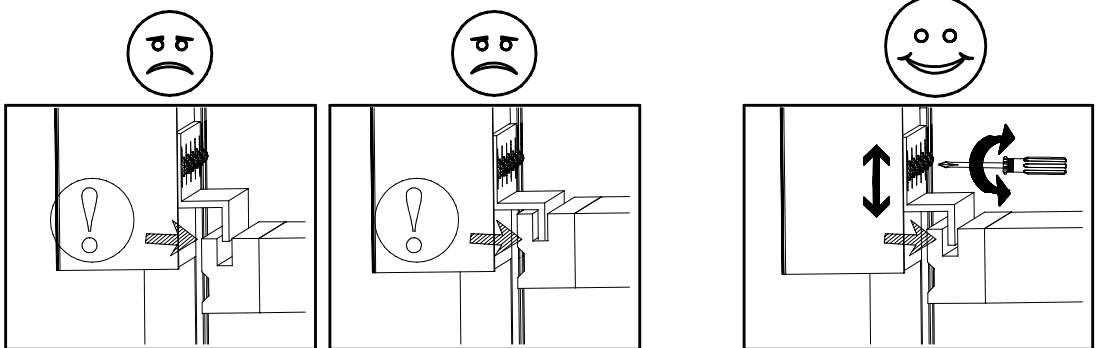
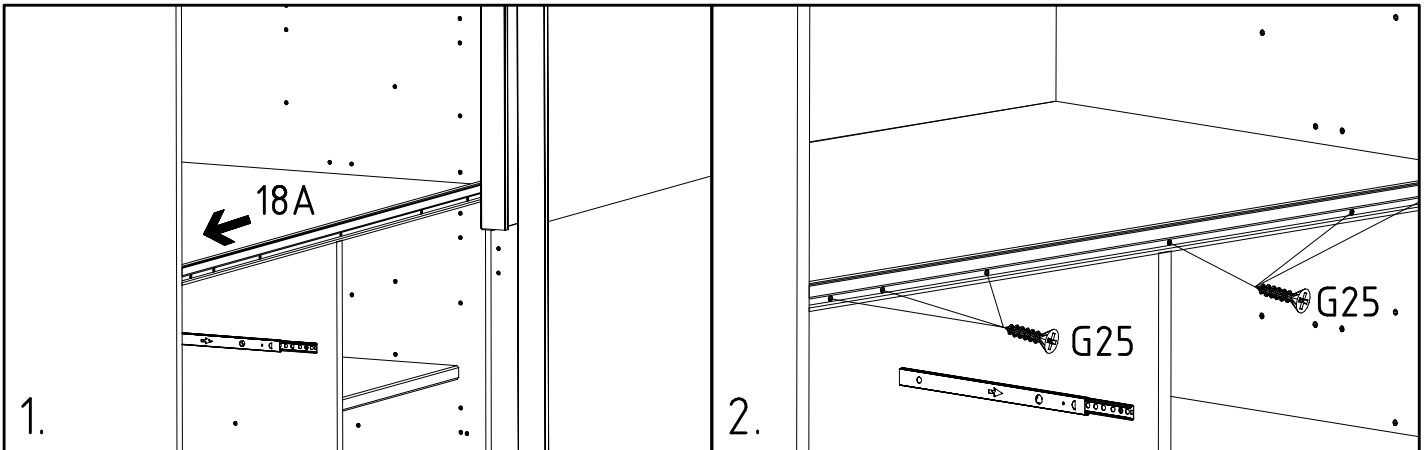
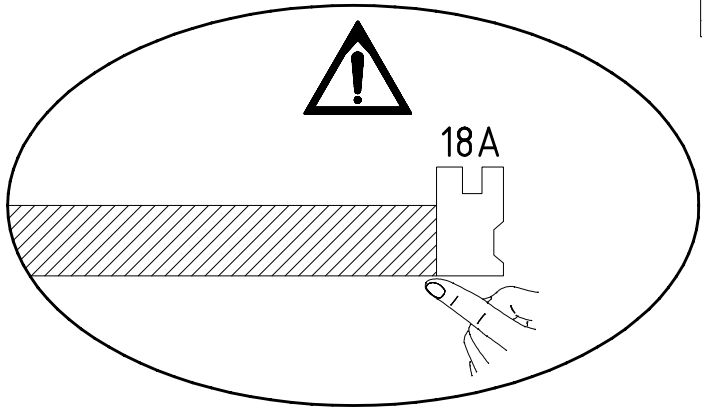
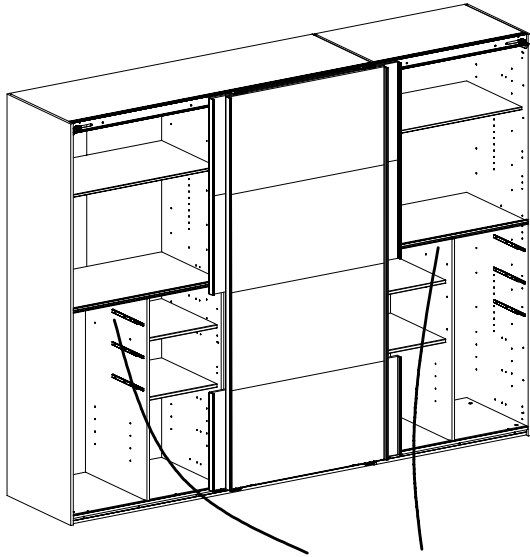


III.

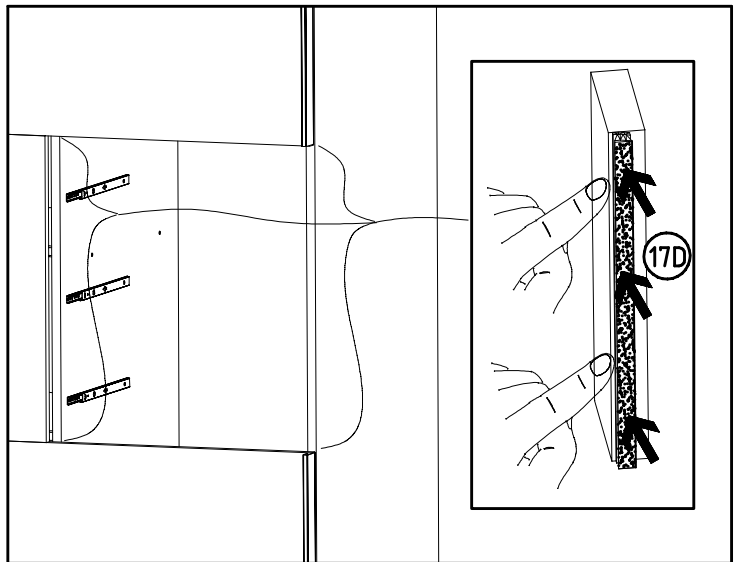
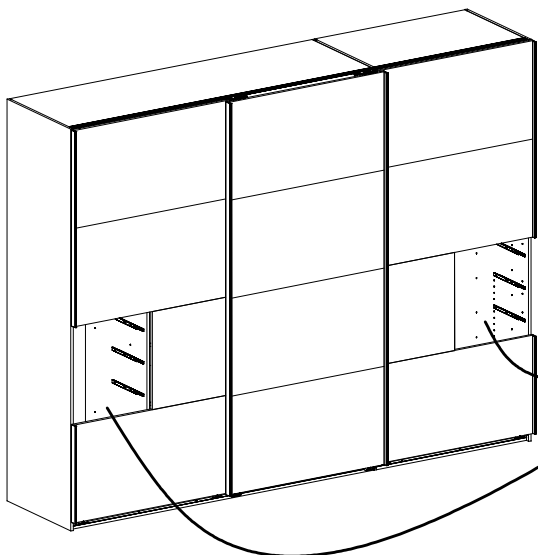


43

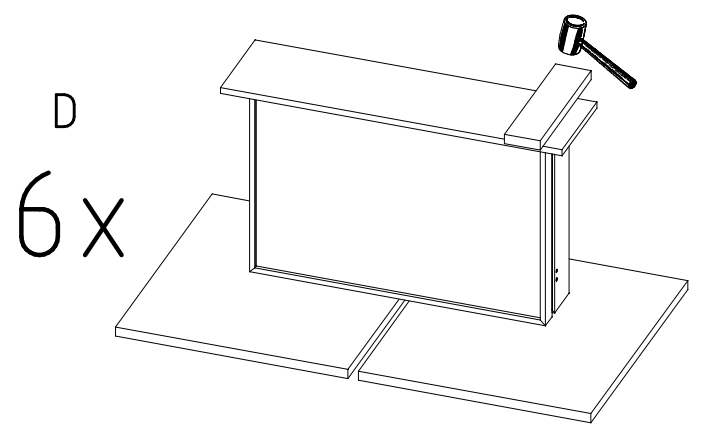
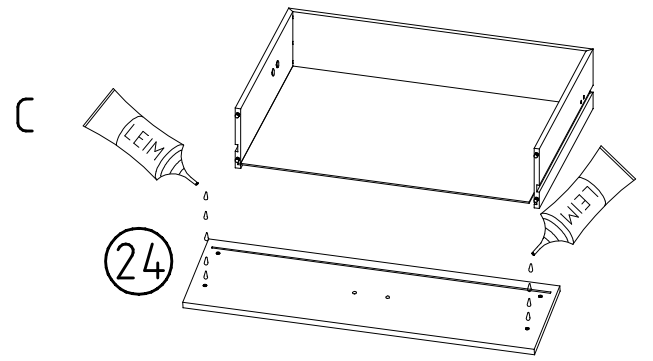
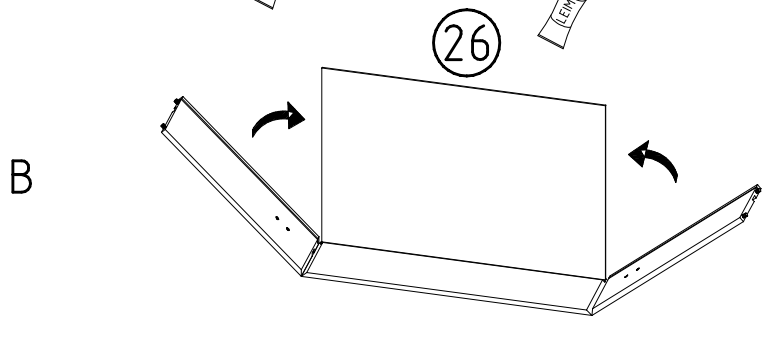
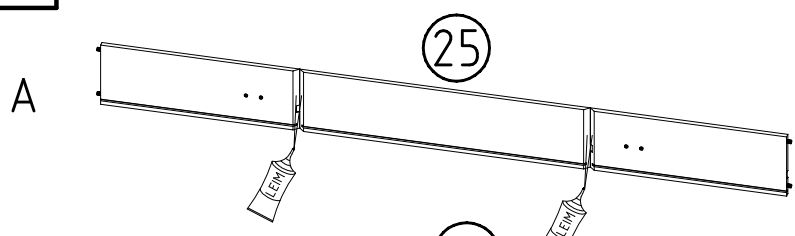
3,5 x 40 mm G25
121 374



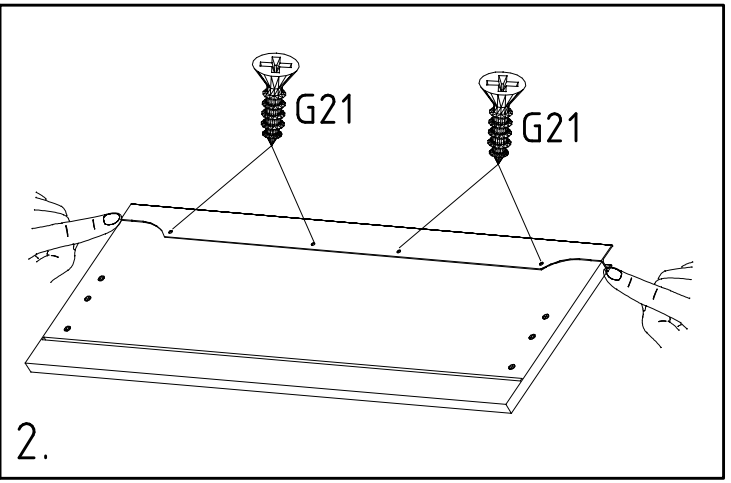
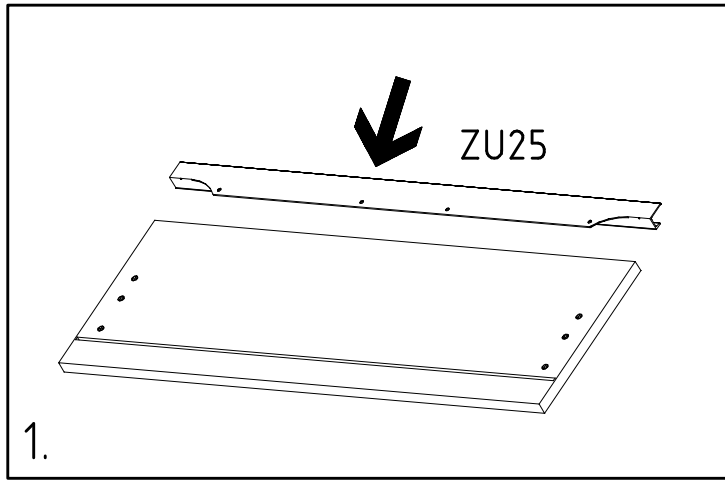
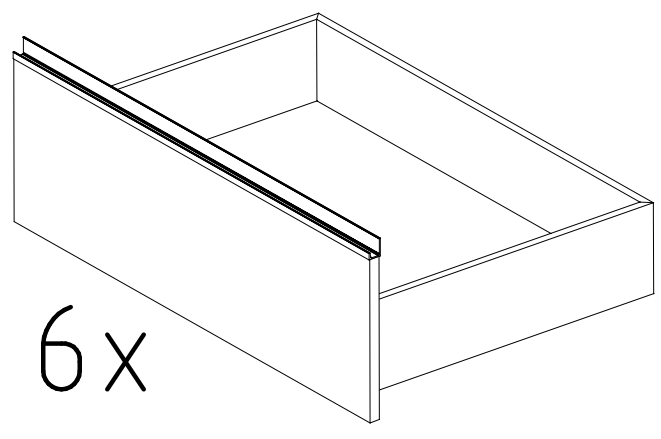
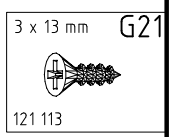
44



45



46

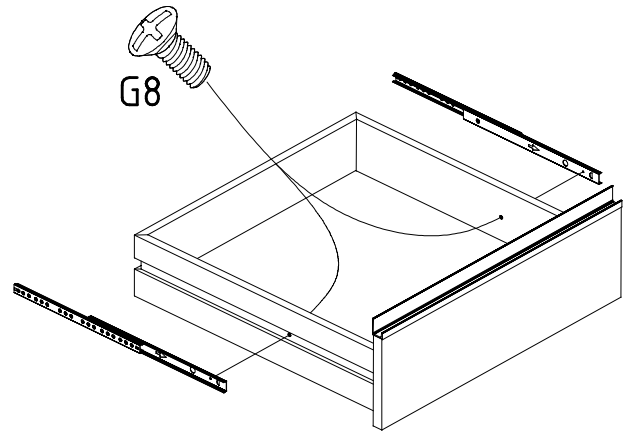
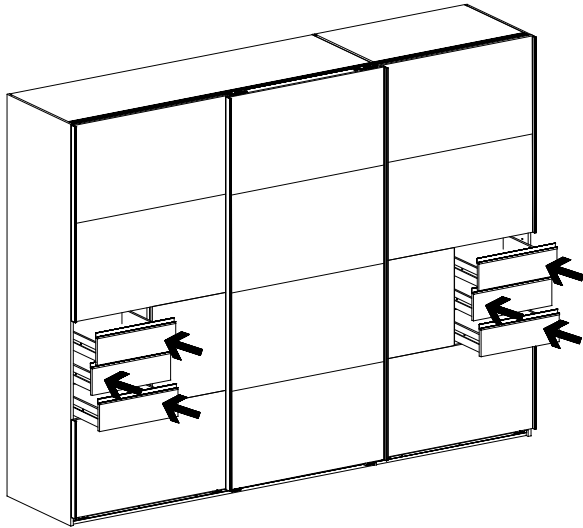


4+7

M4 x 9 mm

G8

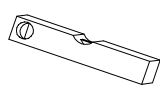
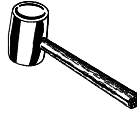
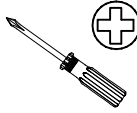
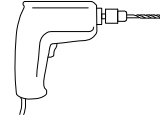
111 015



4+8

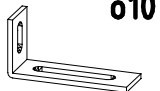


∅ 8mm



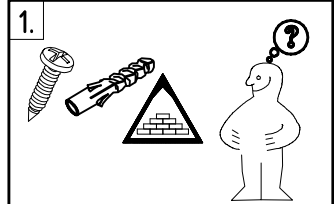
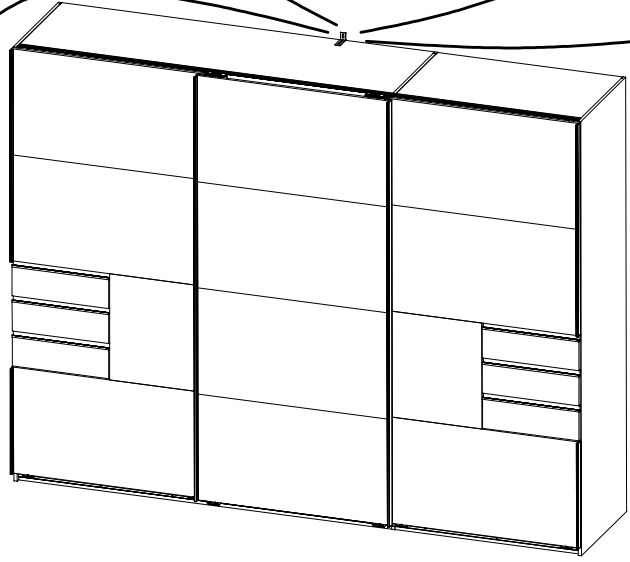
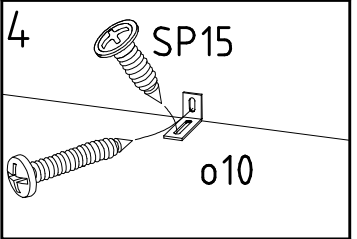
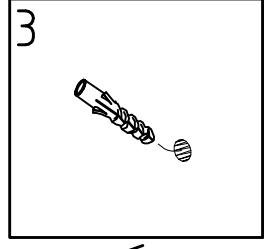
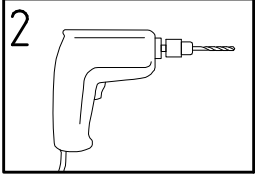
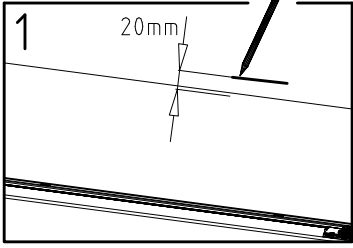
SP15
4 X 15mm

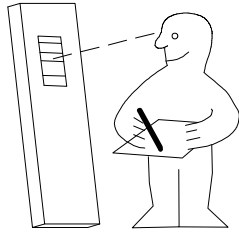
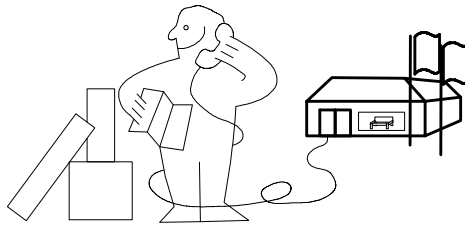
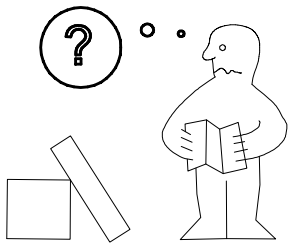
121 120



111 052

o10

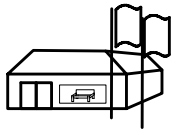


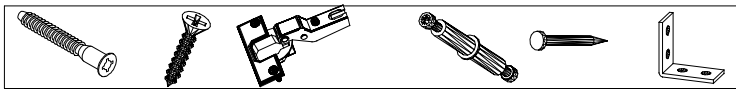


Modell/Model/Modèle

--	--	--	--

--	--	--	--	--	--	--	--





	(G 1)	(4x)

Änderungen die dem technischen Fortschritt geschuldet sind, behalten wir uns vor !
 Bei nicht vorschriftsmäßiger und/ oder nicht fachmännischer Montage wird bei Personen-
 und/ oder Sachschäden keinerlei Haftung übernommen.

104

Kunde
Customer
Client

Kommission / your order reference / votre reference

23.08.19

