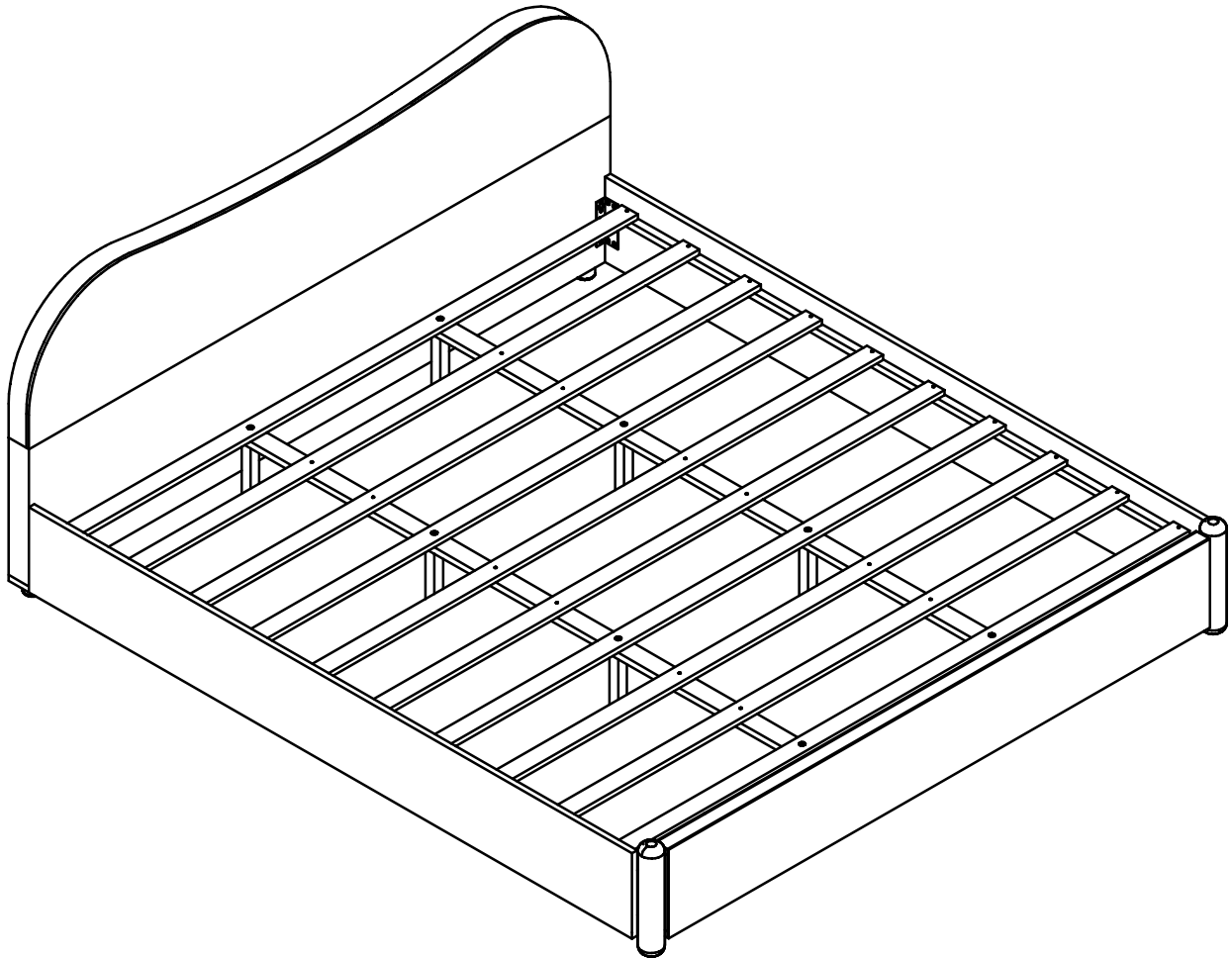


ASSEMBLY INSTRUCTIONS

SKU CODE:(N709P414268-N709P414269-N709P414270)

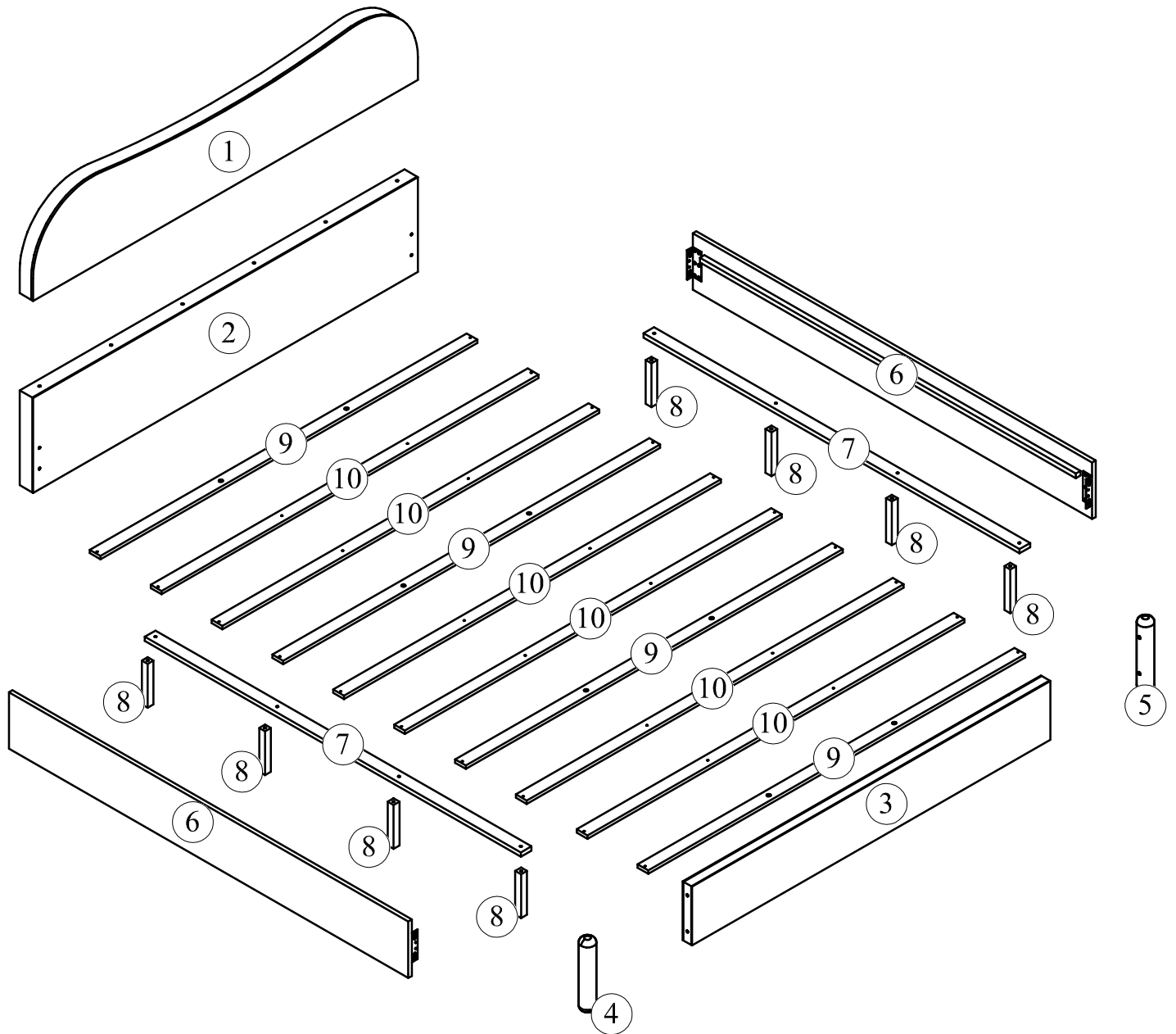
INSTRUCTIONS DE MONTAGE

SKU CODE:(N709P414268-N709P414269-N709P414270)



ASSEMBLY INSTRUCTIONS

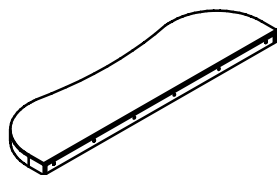
INSTRUCTIONS DE MONTAGE



Part List (N709P414268)

Liste des pièces (N709P414268)

1

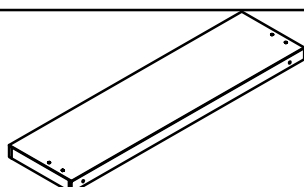


Upper Headboard 1 pc
Tête de lit supérieure

Part List (N709P414269)

Liste des pièces (N709P414269)

2



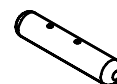
Under Headboard 1 pc
Sous la tête de lit

4



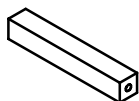
Left bed leg 1 pc
Pied gauche du lit

5



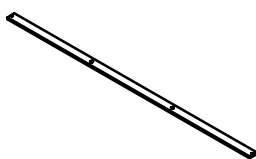
Right bed leg 1 pc
Pied de lit droit

8



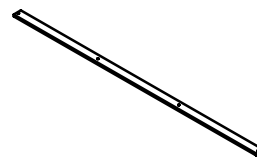
Extra Leg 194 mm 8 pcs
Jambes supplémentaires 194mm

9



Slat 1935 mm 4 pcs
Latte 1935 mm

10



Slat 1935 mm 6 pcs
Latte 1935 mm

Part List (N709P414270)

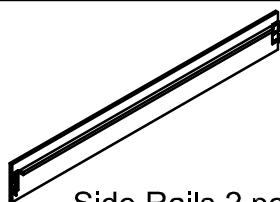
Liste des pièces (N709P414270)

3



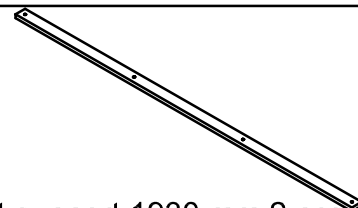
Footboard 1 pc
Pied de lit

6



Side Rails 2 pcs
Rails latéraux








7

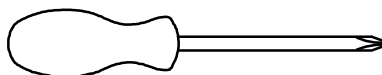


Bed slat support 1930 mm 2 pcs
Support de lattes de lit 1930 mm

Hardware List (N709P414270)

Liste du matériel (N709P414270)



<p>A</p>  <p>1/4" x 40mm Hex-Head bolts 10 pcs Boulons à tête hexagonale 1/4" x 40 mm</p>	<p>B</p>  <p>1/4" x 25 mm Hex-Head bolts 8 pcs Boulons à tête hexagonale 1/4" x 25 mm</p>	<p>C</p>  <p>Floor Leveler (Ø1/4"x20mm) 8 pcs Niveleur de plancher</p>
<p>D</p>  <p>1/4" x 50mm Hex-Head bolts 8 pcs Boulons à tête hexagonale 1/4" x 50 mm</p>	<p>E</p>  <p>M4 x 30 mm Wood Screws 32 pcs Vis à bois M4 x 30 mm</p>	<p>F</p>  <p>Allen Key 1 pc Clé Allen</p>
<p>H</p>  <p>Plastic Feet(Ø50x40x12) 2pcs Pieds en plastique (Ø50x40x12)</p>		

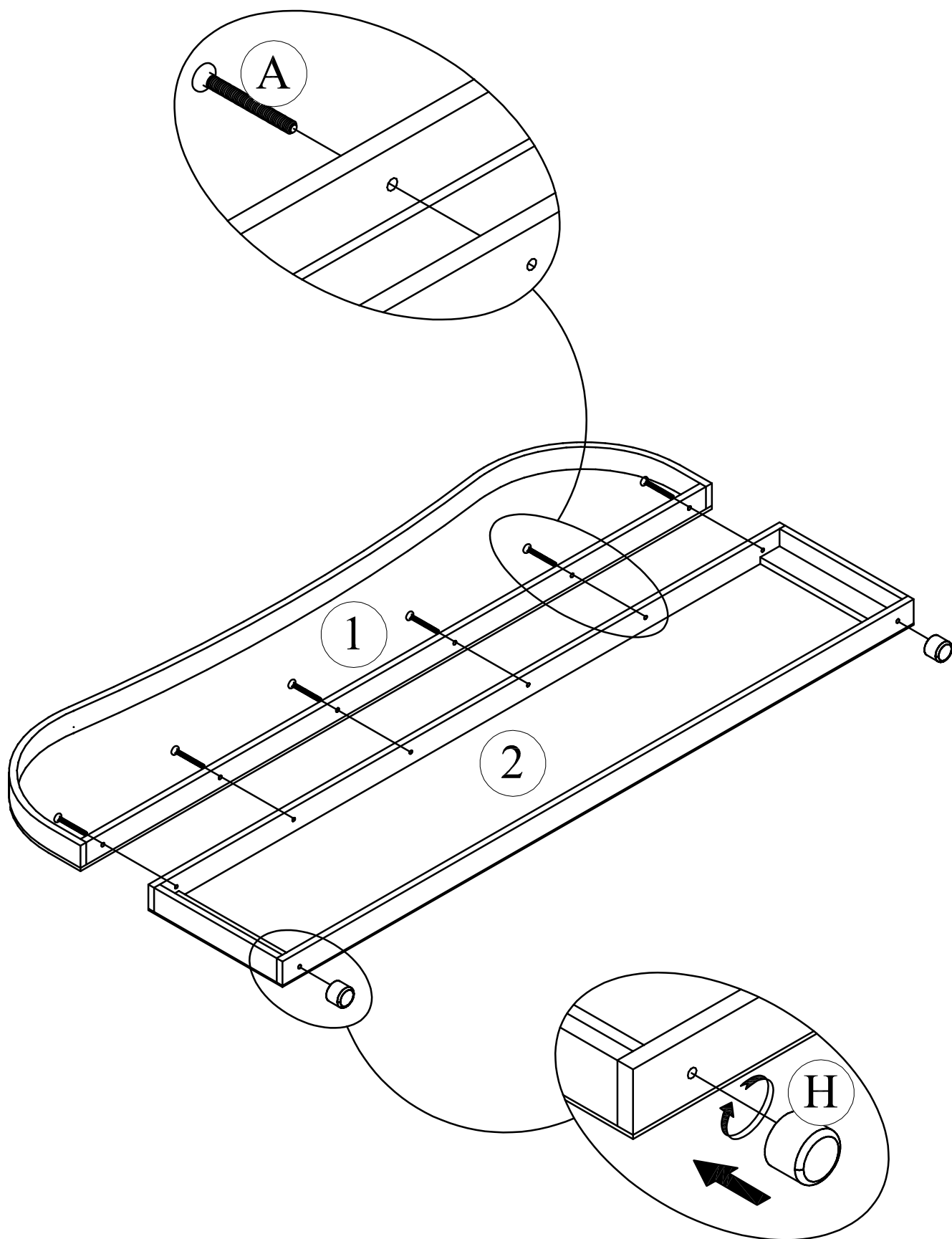


Assembly Tools Required (Not Included)
Outils d'assemblage requis (non inclus)

STEP 1: Following below illustration:

ÉTAPE 1: Suivant l'illustration ci-dessous:

A	H
	
6pcs	2pcs



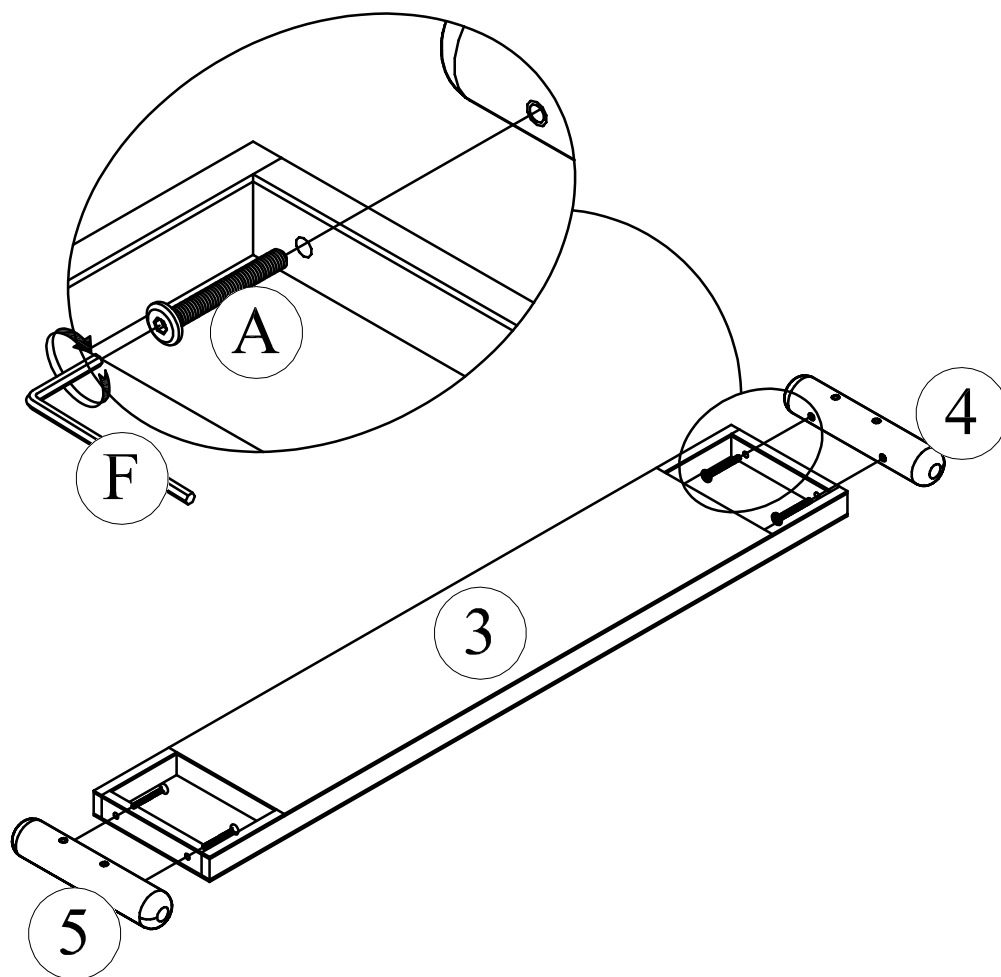
STEP 2: Following below illustration:

ÉTAPE 2: Suivant l'illustration ci-dessous:

A



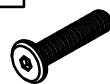
4pcs



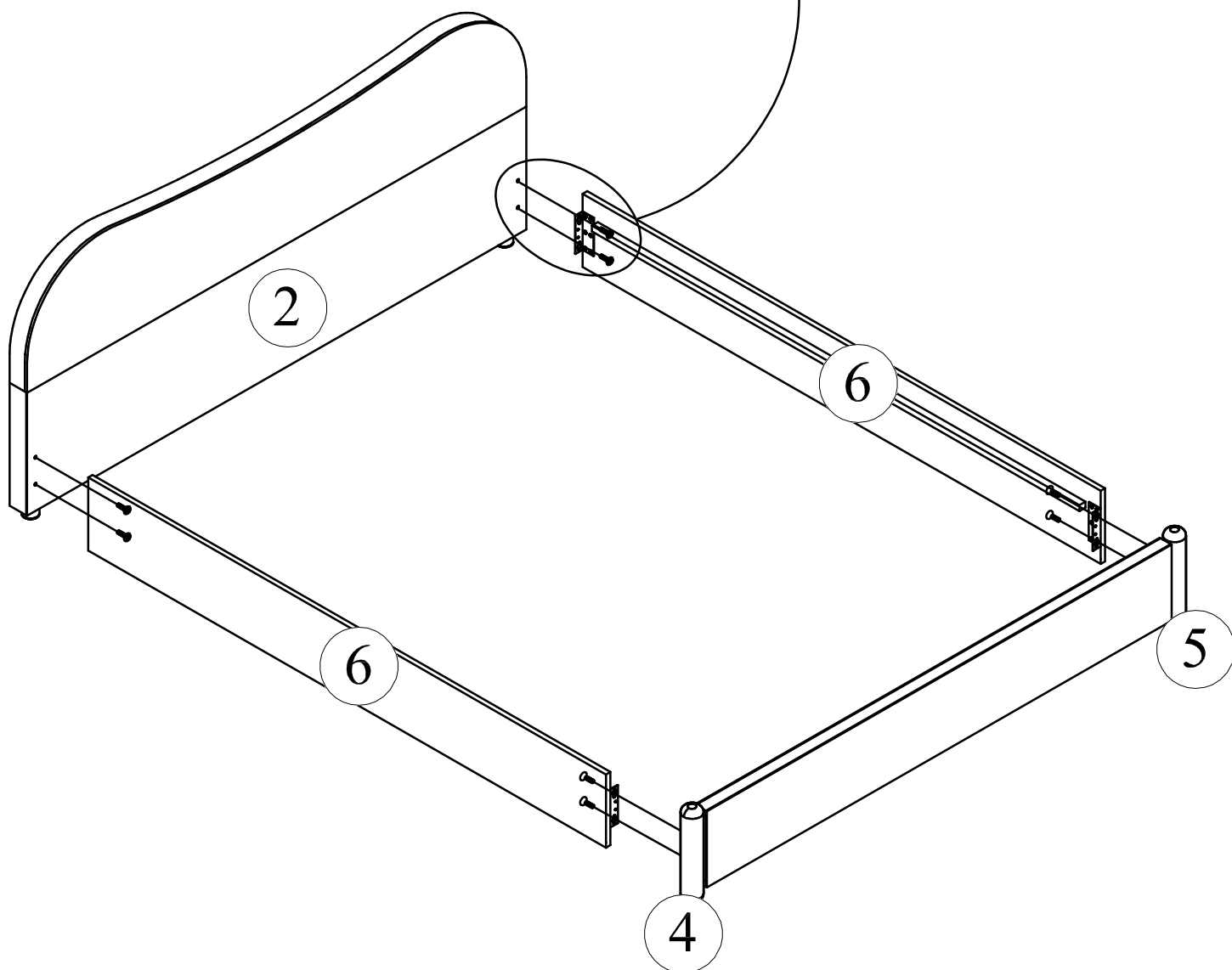
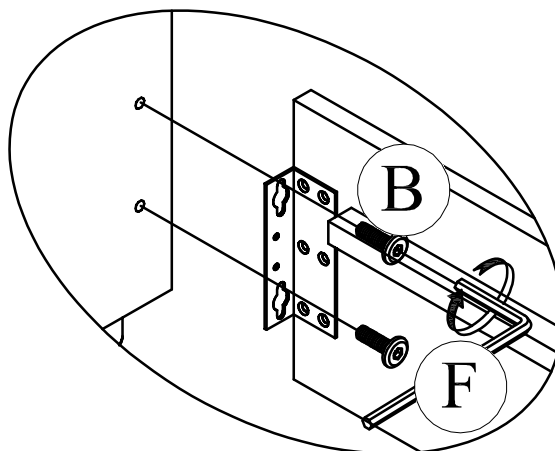
STEP 3: Following below illustration:

ÉTAPE 3: Suivant l'illustration ci-dessous:

B



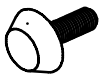
8pcs



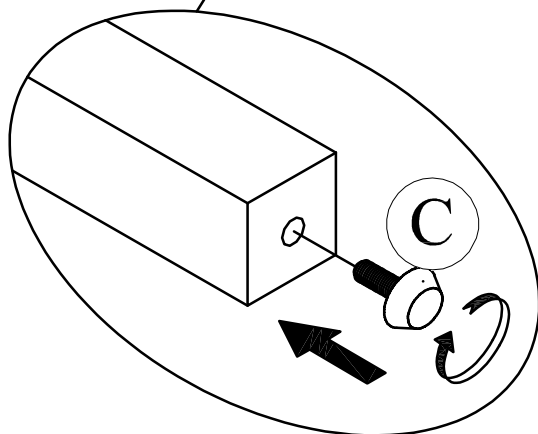
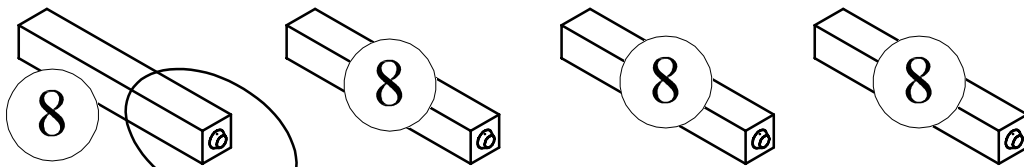
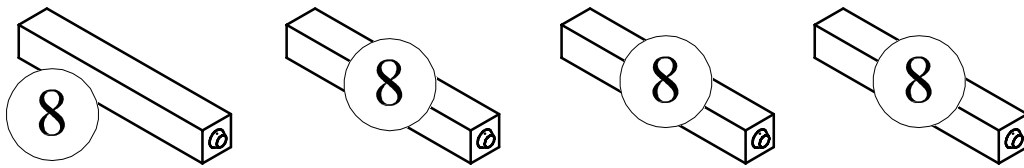
STEP 4: Following below illustration:

ÉTAPE 4: Suivant l'illustration ci-dessous:

C



8pcs



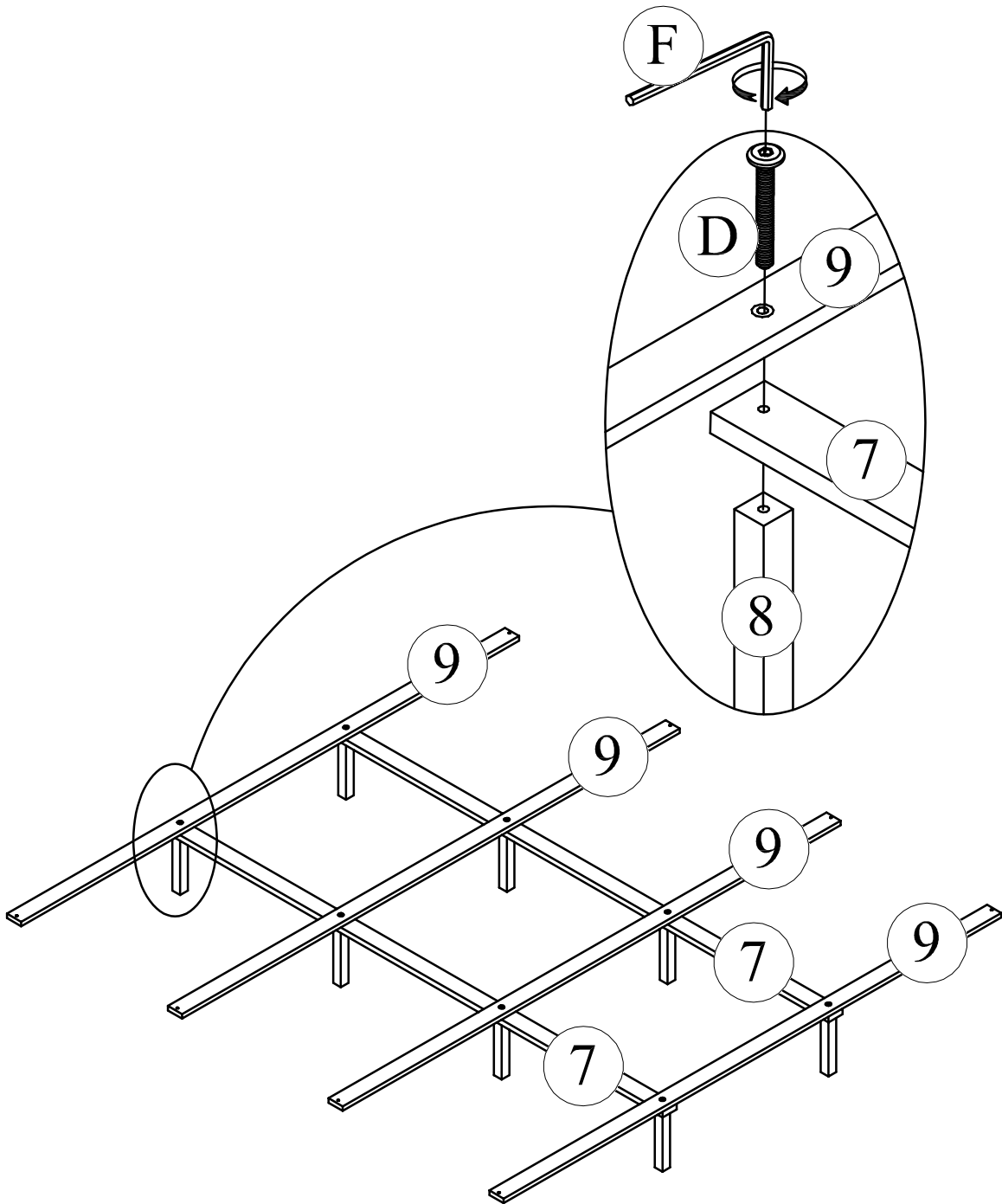
STEP 5: Following below illustration:

ÉTAPE 5: Suivant l'illustration ci-dessous:

D



8pcs



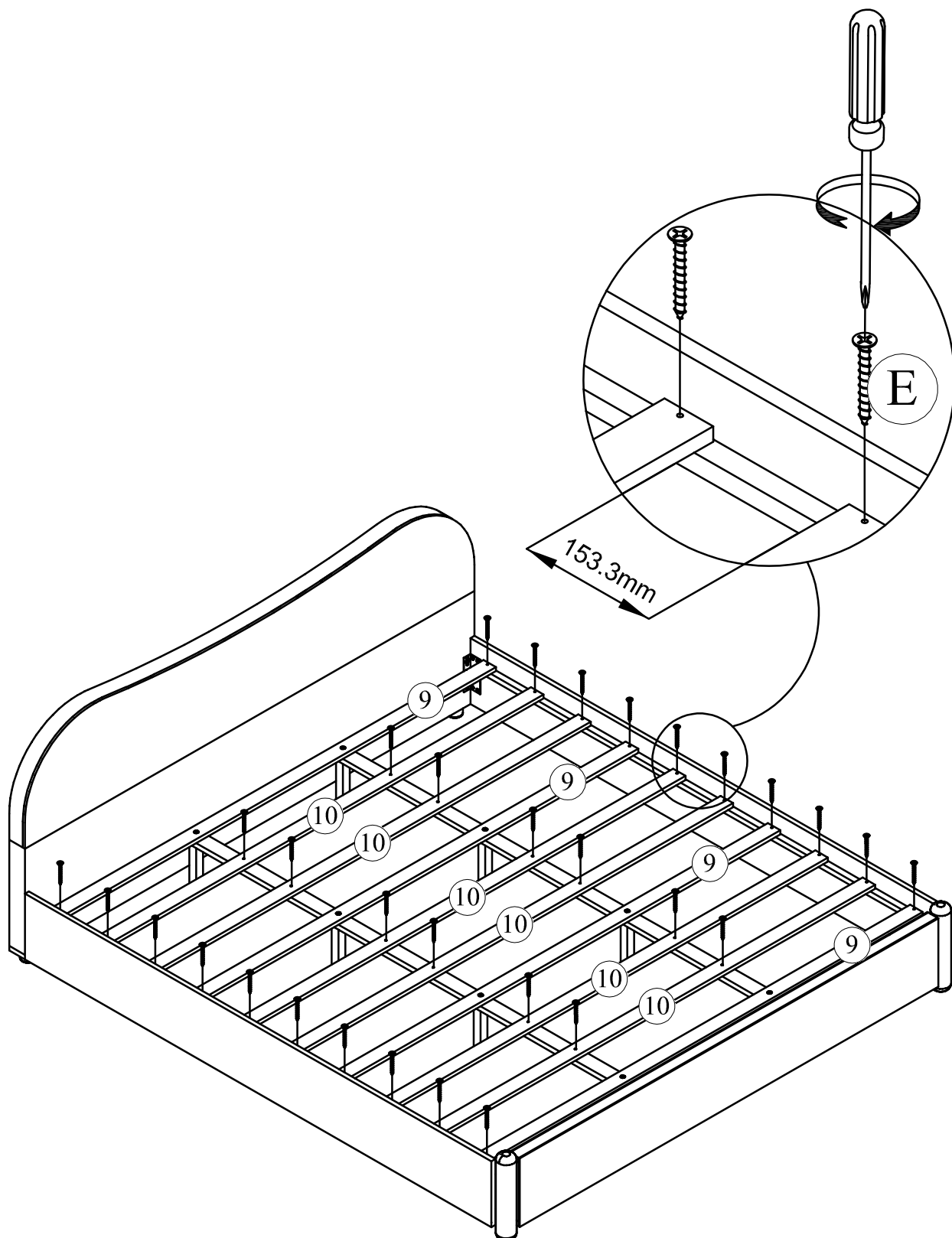
STEP 6: Following below illustration:

ÉTAPE 6: Suivant l'illustration ci-dessous:

E

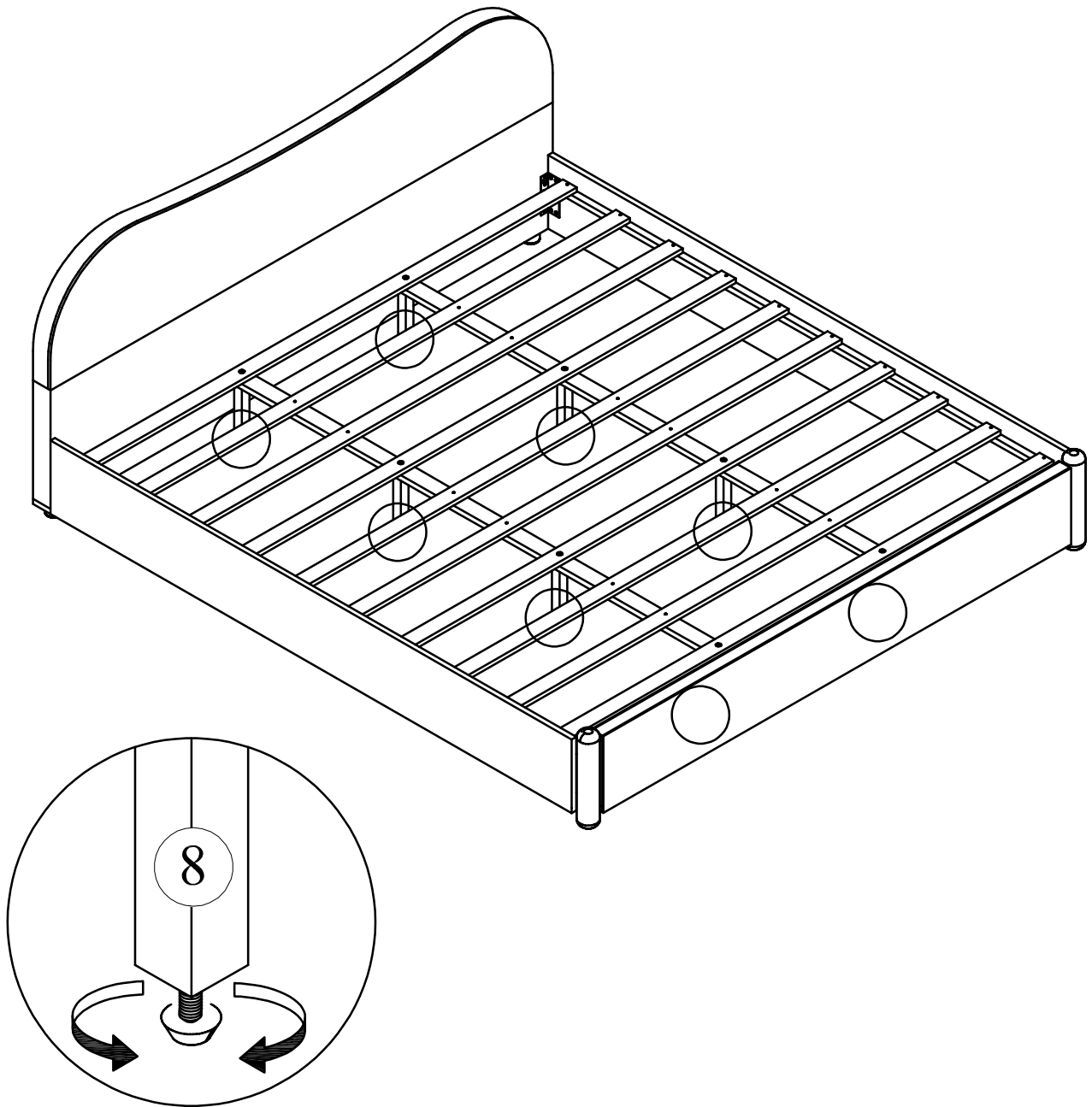


32pcs



FINISH

Make sure to tighten all the screws of the bed.



Rotate counterclockwise to increase the length of Floor Leveler, and raise that corner. Rotate clockwise to lower that corner.