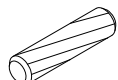
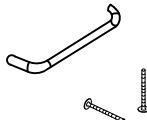
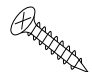

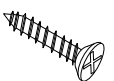
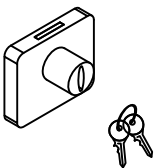
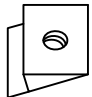
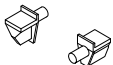
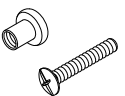
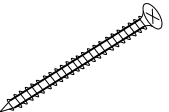

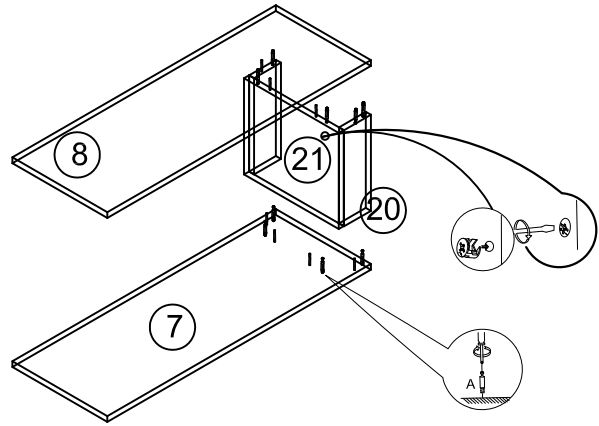
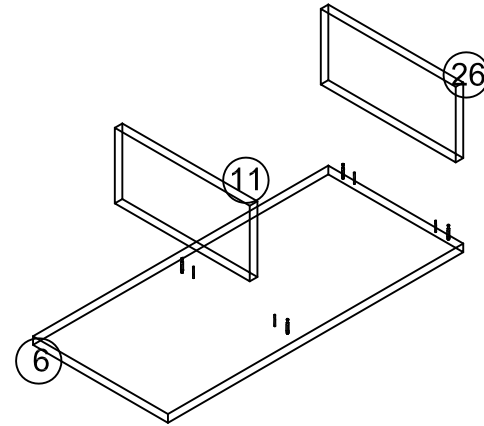

<b>A 2PCS</b>	<b>B 3PCS</b>	<b>C 2PCS</b>	<b>D 50PCS</b>
			
<b>E 24PCS</b>	<b>F 3PCS</b>	<b>G 46PCS</b>	<b>H 8PCS</b>
			
<b>I 4PCS</b>	<b>J 1PCS</b>	<b>K 18PCS</b>	<b>Q 4PCS</b>
			
<b>R 2PCS</b>	<b>N 16PCS</b>	<b>P 1PCS</b>	

1



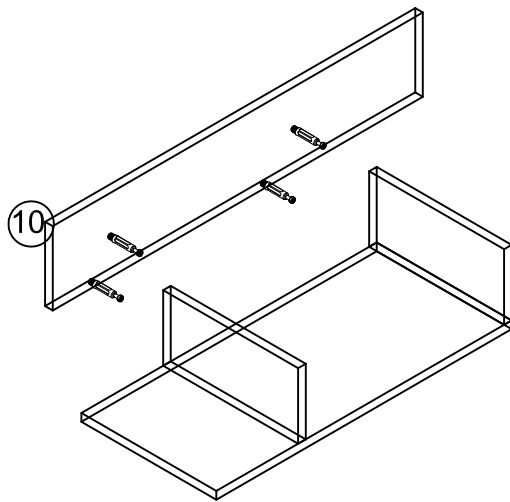
D×8 E×8

2



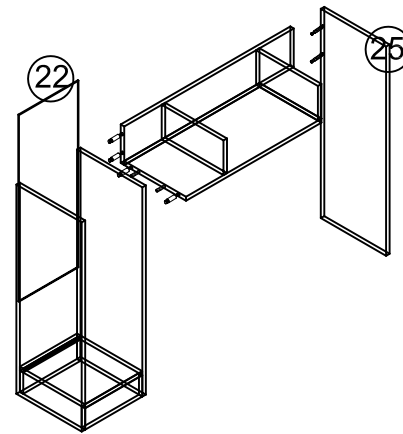
D×4 E×4

3



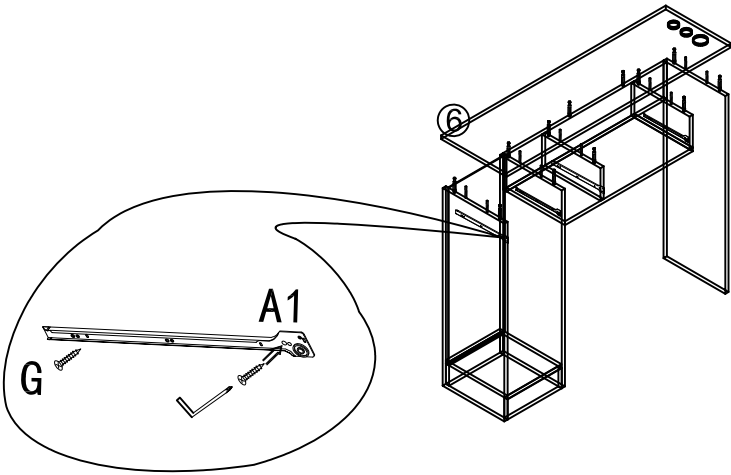
D×4

4



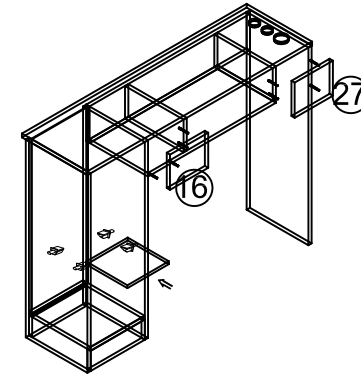
D×6 E×2

5



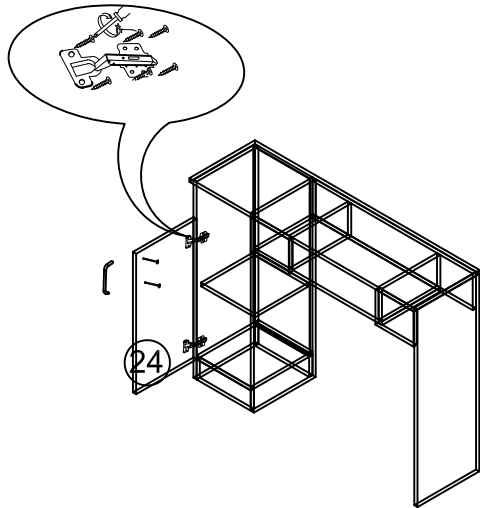
A1×4 G×8 D×12 E×10

6



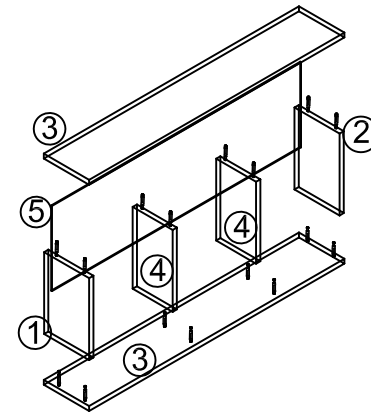
D×8 Q×4

7

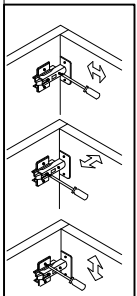


I×1 G×12 F×1

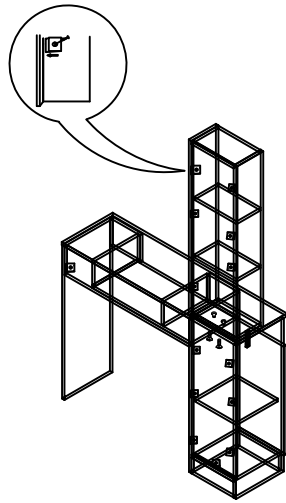
8



D×16

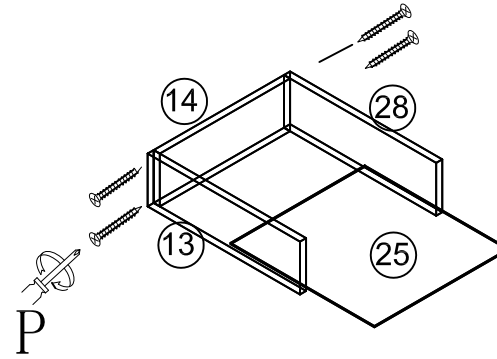


9



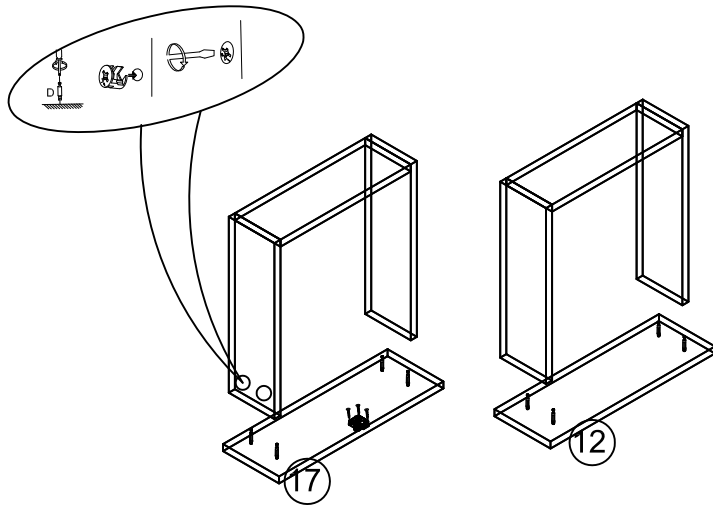
$R \times 2 \quad K \times 18 \quad G \times 18$

10



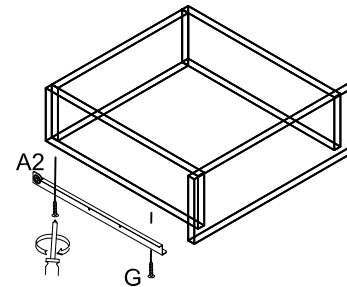
$(H \times 4) * 2$

11



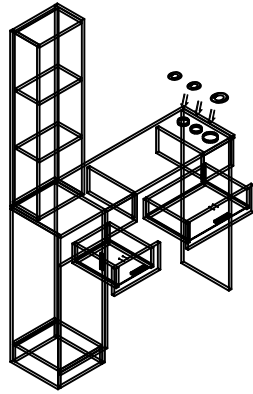
$(D \times 4) * 2 \quad I \times 4$

12



$(A2 \times 2 \quad G \times 4) * 2$

13



B×3 F×2

14

