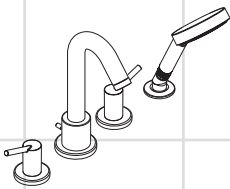
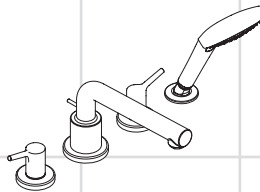


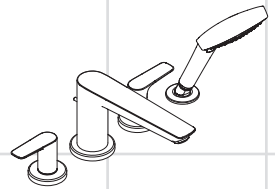
- EN** Installation / User Instructions / Warranty
FR Instructions de montage / Mode d'emploi / Garantie
ES Instrucciones de montaje / Manejo / Garantía



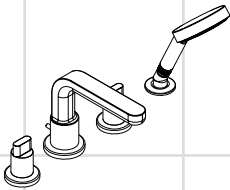
Talis S
32314xx1
32313xx1



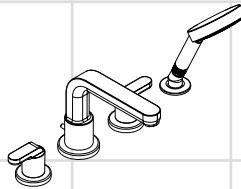
Talis Select
72419xx1
72415xx1



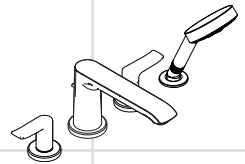
Talis E
71748001
71747001



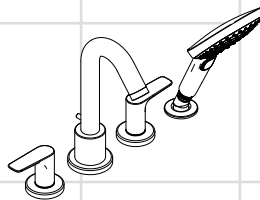
Metris S
31446xx1
31436xx1



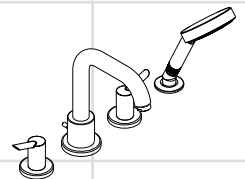
Metris S
31448xx1
31438xx1



Metris E
31444xx1
31440xx1



Logis
71514xx1
71500xx1



Focus S
31733xx1
31732xx1

Installation Considerations

- For best results, Hansgrohe recommends that this unit be installed by a licensed, professional plumber.
- Please read over these instructions thoroughly before beginning installation. Make sure that you have all tools and supplies needed to complete the installation.
- The 4-Hole Roman Tub Set trim kits require rough 06646000 (not included). Rough 06646000 is listed by IAPMO.
- **Four-hole models only:** Protection against backflow is provided by a check valve in the handshower elbow and by an automatically resetting diverter.
- **Models #71514xx1, #71748001, #72419001 only:** The maximum flow rate of the handshower is 2.0 GPM.
- **All other four-hole models:** The maximum flow rate of the handshower is 2.5 GPM.
- The 3-Hole trim kits require rough #06607000 (not included). Rough #06607000 is listed by IAPMO.
- This unit is not anti-scald. In Massachusetts, or if required by local plumbing code, install an approved remote pressure balance valve or other approved anti-scald device.
- Keep this booklet and the receipt (or other proof of date and place of purchase) for this product in a safe place. The receipt is required should it be necessary to request warranty parts.

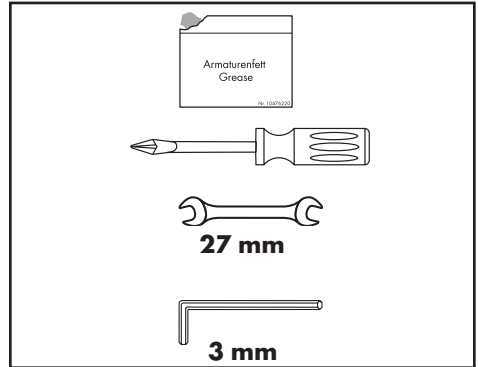
À prendre en considération pour l'installation

- Pour de meilleurs résultats, Hansgrohe recommande que ce produit soit installé par un plombier professionnel licencié.
- Veuillez lire attentivement ces instructions avant de procéder à l'installation. Assurez-vous de disposer de tous les outils et du matériel nécessaires pour l'installation.
- Les ensembles de robinetterie à 4 ouvertures requièrent l'utilisation de la pièce de surface 06646000 (non comprise). La pièce de surface 06646000 est homologuée par l'IAPMO.
- **Pour les modèles à quatre ouvertures seulement :** La protection contre le retour d'eau est assurée par un clapet anti-retour dans le coude de la douchette et un dispositif de dérivation à réenclenchement automatique.
- **Les modèles 71514xx1, 71748001, 72419001 seulement:** Le débit de la douchette est de 2,0 gal/min.
- **Toutes les autres modèles à quatre ouvertures:** Le débit de la douchette est de 2,5 gal/min.
- Les ensembles de robinetterie à 3 ouvertures requièrent l'utilisation de la pièce de surface 06607000 (non comprise). La pièce de surface 06607000 est homologuée par l'IAPMO.
- Ce produit ne possède pas de dispositif anti-brûlure. Installez une vanne à pression autorégularisée externe approuvée ou tout autre dispositif anti-brûlure approuvé, tel que requis par le code de plomberie local.
- Conservez ce livret et le reçu (ou une autre preuve sur laquelle figurent la date et l'endroit de l'achat) pour ce produit dans un endroit sûr. Le reçu est requis si vous commandez des pièces sous garantie.

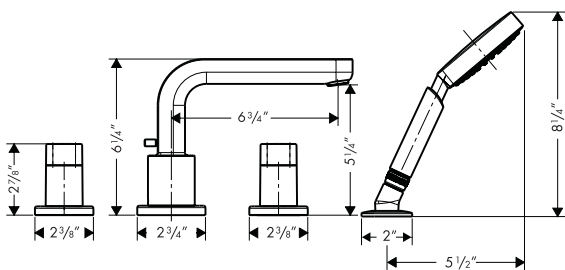
Consideraciones para la instalación

- Para obtener mejores resultados, la instalación debe estar a cargo de un plomero profesional matriculado.
- Antes de comenzar la instalación, lea estas instrucciones detenidamente. Asegúrese de tener las herramientas y los insumos necesarios para completar la instalación.
- Los juegos de pieza exterior de 4 orificios requieren la pieza interior 06646000 (no incluida). La pieza interior 06646000 se encuentra en la lista de IAPMO.
- **Modelos de cuatro orificios únicamente:** Una válvula antirretorno en el codo de la teleducha y un distribuidor que se reajusta automáticamente brindan protección contra el contraflujo.
- **Los modelos 71514xx1, 71748001, 72419001 únicamente:** El caudal de la teleducha es de 2,0 galones por minuto.
- **Todos los otros modelos de cuatro orificios:** El caudal de la teleducha es de 2,5 galones por minuto.
- Los juegos de pieza exterior de 3 orificios requieren la pieza interior 06607000 (no incluida). La pieza interior 06607000 se encuentra en la lista de IAPMO.
- Esta unidad no es anti-escaldadura. Instale una válvula remota de balance de presiones aprobada u otro dispositivo anti-escaldadura aprobado si el código de plomería local lo requiere.
- Mantenga este folleto y el recibo (u otro comprobante del lugar y fecha de compra) de este producto en lugar seguro. El recibo se requiere en caso de ser necesario solicitar piezas bajo garantía.

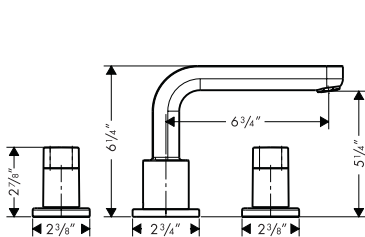
Tools Required / Outils Utiles / Herramientas Utiles



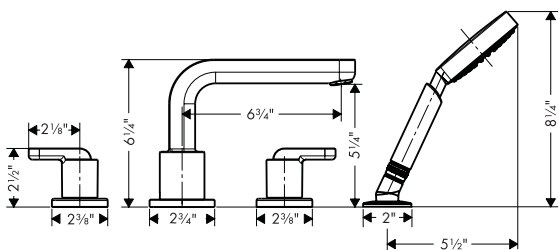
31446xx1



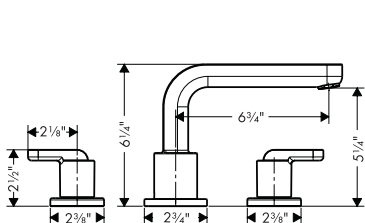
31436xx1



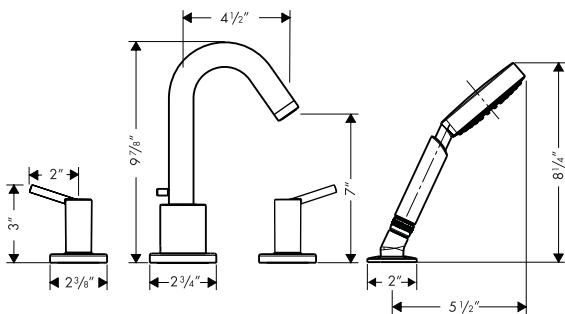
31448xx1



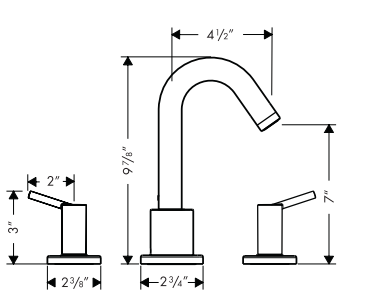
31438xx1



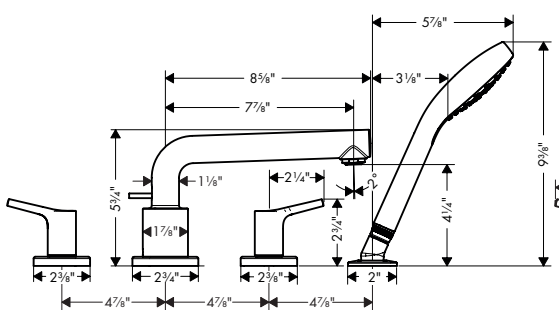
32314xx1



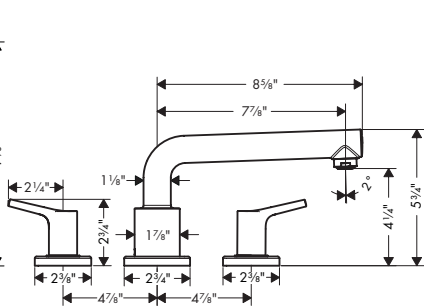
32313xx1



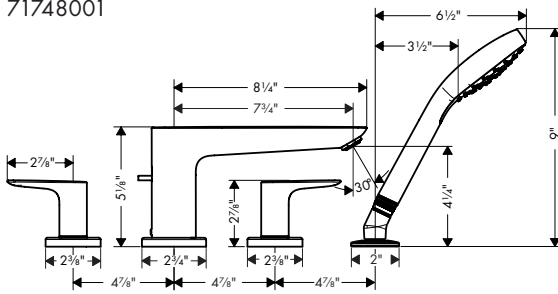
72419001



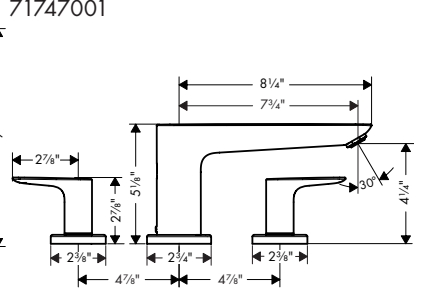
72415001



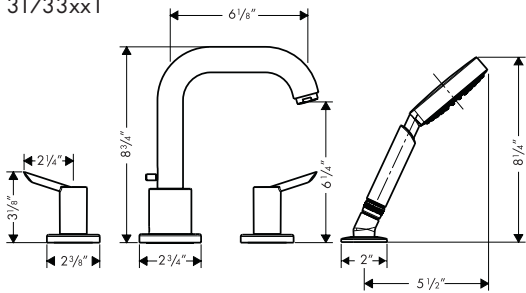
71748001



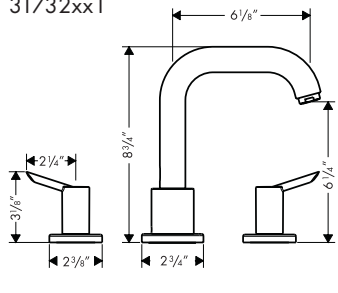
71747001



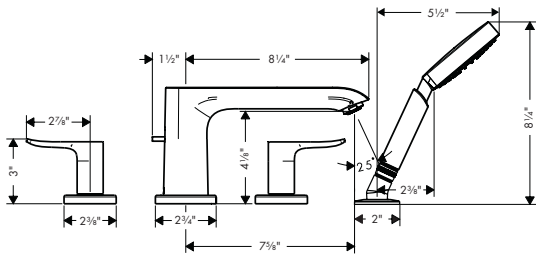
31733xx1



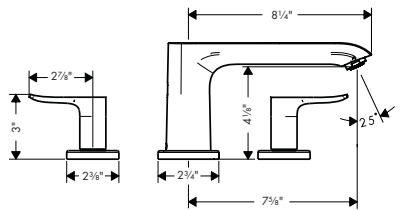
31732xx1



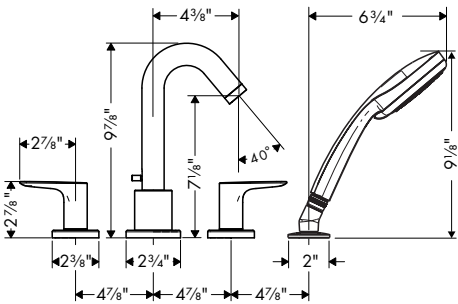
31444xx1



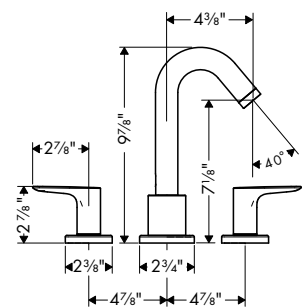
31440xx1



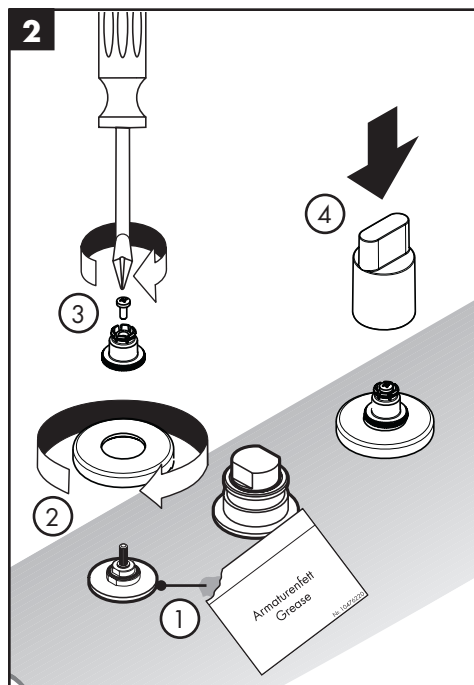
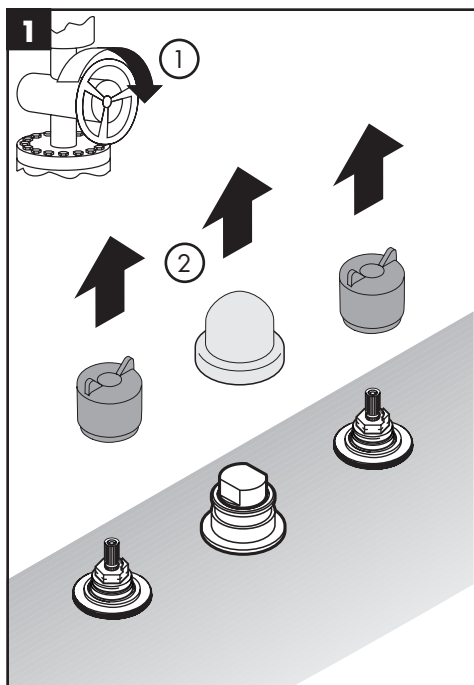
71514xx1



71500xx1



Installation / Installation / Instalación



English

Français

Español

! Turn the water off at the main before beginning.

! Avant de commencer, fermez l'eau à la valve principale.

! Cierre el paso del agua en la entrada del suministro antes de comenzar.

Remove the plaster shields.

Retirez les protecteurs.

Retire los protectores de yeso.

Lightly lubricate the threads on the handle mounting plates using white plumbers' grease.

Lubrifiez légèrement les filets sur les plaques de montage en utilisant de la graisse de plomberie blanche.

Lubrique ligeramente las roscas en las placas de montaje con grasa blanca para plomería.

Install the handle escutcheons.

Installez les écussons.

Instale los floróns.

Install the white plastic snap connectors and the screws.

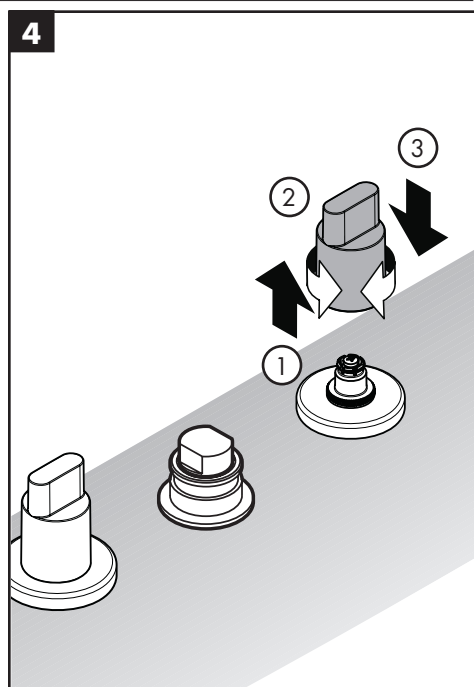
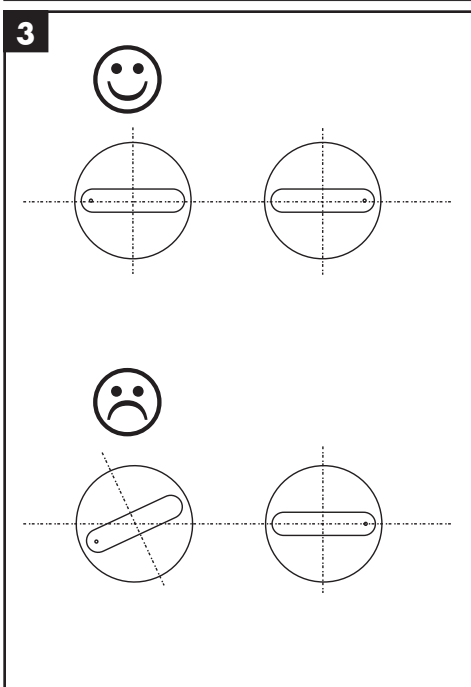
Installez les connecteurs de poignée à encliqueter.

Instale los conectores a presión del mando.

Push the handles down firmly over the snap connectors.

Poussez les poignées sur les connecteurs à encliqueter.

Presione los mandos en los conectores a presión.



English

Français

Español

Inspect the alignment of the handles.

Vérifiez l'alignement des poignées.

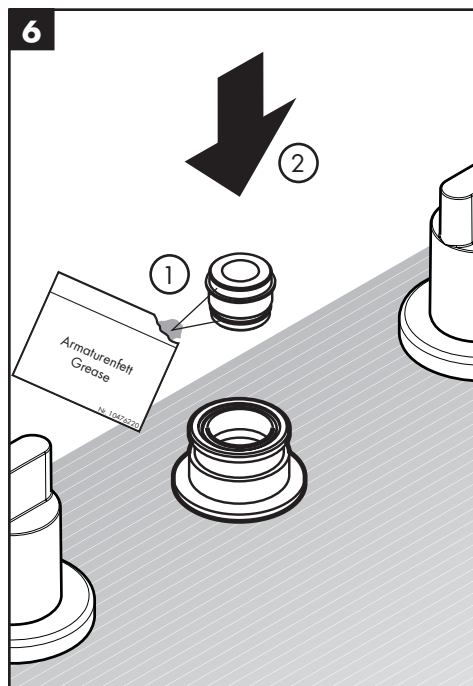
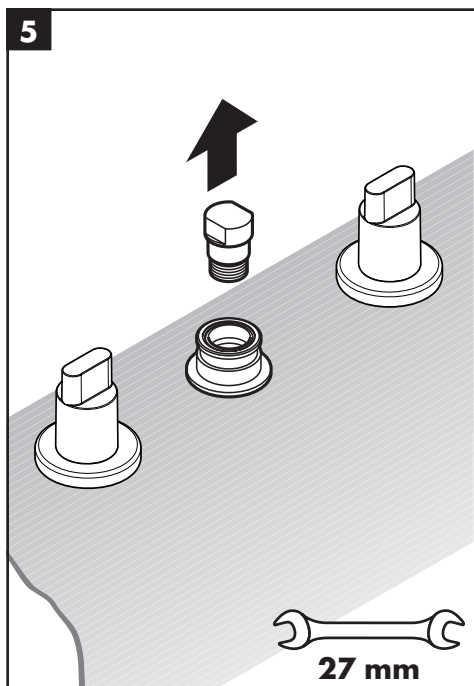
Inspeccione la alineación de los mandos.

If it is not satisfactory, remove the handle, turn it slightly, and reinstall.

Si l'alignement n'est pas satisfaisant, retirez la poignée, tournez-la légèrement, puis réinstallez-la.

Si la alineación no es satisfactoria, retire el mando, gírelo levemente y reinstálo.

3-Hole Trim Kits only / Pour les ensembles de robinetterie à 3 ouvertures seulement / Juegos de pieza exterior de 3 orificios únicamente



English

Français

Español

Remove the brass plug from the tee.

Retirez le bouchon du raccord en T.

Retire el tapón del tubo en "T".

Lightly lubricate the o-rings on the sealing ring using white grease (not included).

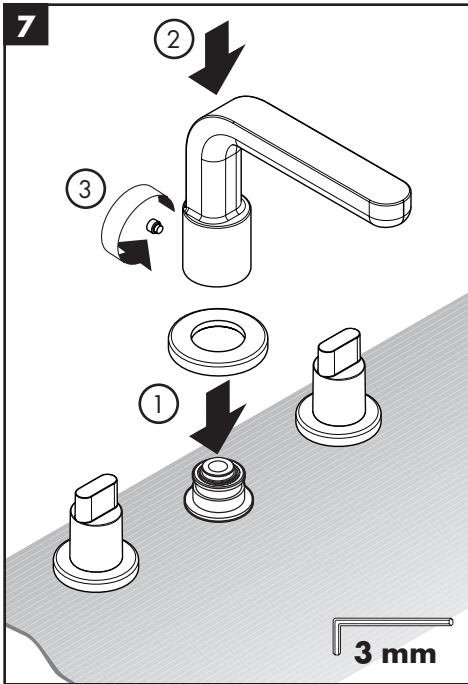
Lubrifiez les joints toriques sur la bague d'étanchéité à l'aide de graisse de plomberie blanche (non comprise).

Lubrique los retenes anulares en el anillo de sellado con grasa blanca para plomería (no incluida).

Push the spout sealing ring firmly into the spout tee.

Appuyez fermement sur la bague d'étanchéité pour l'insérer dans le raccord en T.

Presione el anillo de sellado firmemente en el tubo en "T".



English

Install the spout escutcheon.

Press the spout over the spout tee. Install and tighten the set screw with a 3 mm Allen wrench.

! Do not overtighten the set screw or the o-rings on the sealing ring will deform, which will cause a leak.

Français

Installez l'écusson.

Poussez le robinet sur la bague d'étanchéité.

Serrez la vis de pression à l'aide d'une clé hexagonale de 3 mm.

! Ne serrez pas excessivement la vis de pression ou les joints toriques sur la bague d'étanchéité pour éviter de la déformer et de causer une fuite.

Español

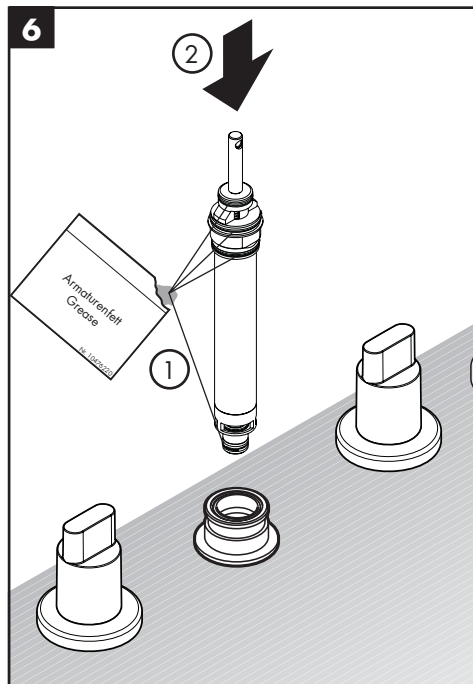
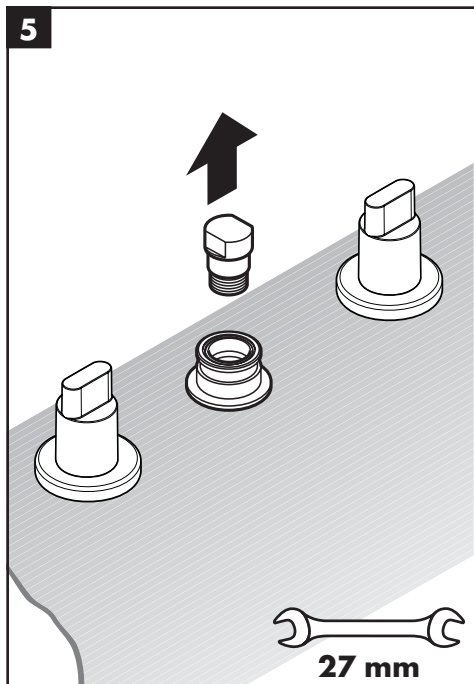
Instale el florón.

Presione el surtidor sobre el anillo de sellado.

Apriete el tornillo de fijación con una llave Allen de 3 mm.

! No sobreapriete el tornillo de fijación, o los retenes anulares en el anillo de sellado se deformarán, lo que provocará una pérdida.

4-Hole Trim Kits only / Pour les ensembles de robinetterie à 4 ouvertures seulement / Juegos de pieza exterior de 4 orificios únicamente



English

Français

Español

Remove the brass plug from the tee.

Retirez le bouchon du raccord en T.

Retire el tapón del tubo en "T".

Lightly lubricate the diverter o-rings using white grease (not included).

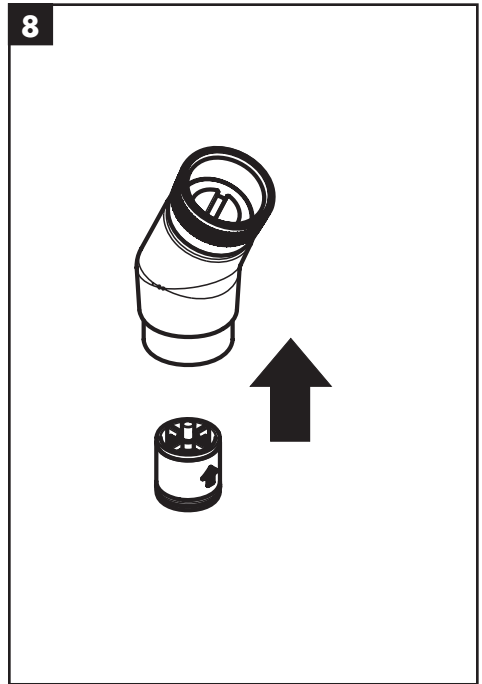
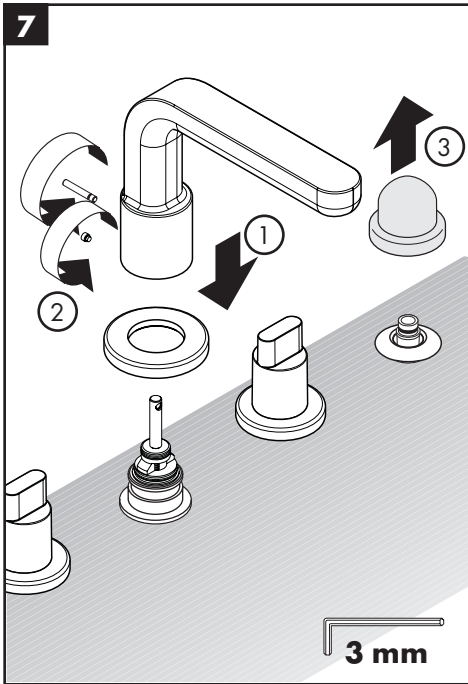
Lubrifiez les joints toriques du dispositif de dérivation à l'aide de graisse de plomberie blanche (non comprise).

Lubrique los retenes anulares del distribuidor con grasa blanca para plomería (no incluida).

Press the diverter assembly firmly into the spout tee until it is fully seated.

Appuyez fermement sur l'assemblage du dispositif de dérivation pour l'insérer dans le raccord en T.

Presione el conjunto del distribuidor firmemente en el tubo en "T".



English

Install the spout escutcheon.

Firmly press the spout over the tee and diverter. Tighten the set screw with the included 3 mm Allen wrench.

! **Do not overtighten the screw.**

Install the pull rod.

Remove the plaster shield from the handshower holder.

Install the check valve in the elbow, with the arrow pointing in the direction of the water flow.

Français

Installez l'écusson.

Poussez le robinet sur le dispositif de dérivation. Serrez la vis de pression à l'aide d'une clé hexagonale de 3 mm.

! **Ne serrez pas excessivement la vis.**

Installez la tige d'entraînement.

Retirez le protecteur du support de douche.

Installez le clapet anti-retour dans le coude de la douche. La flèche doit pointer en direction de l'écoulement d'eau.

Español

Instale el florón.

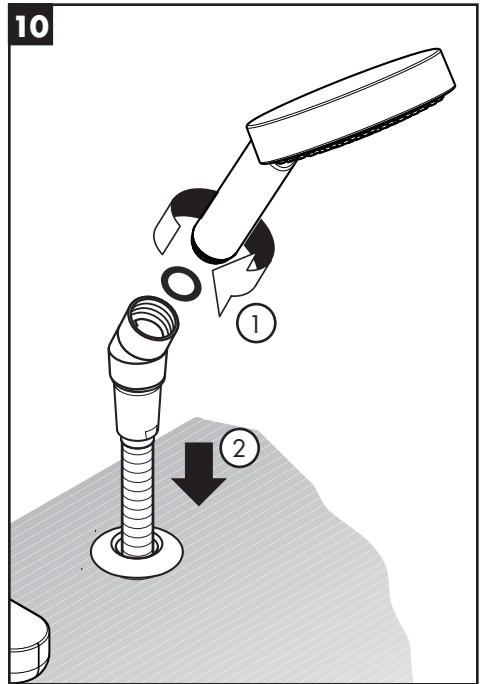
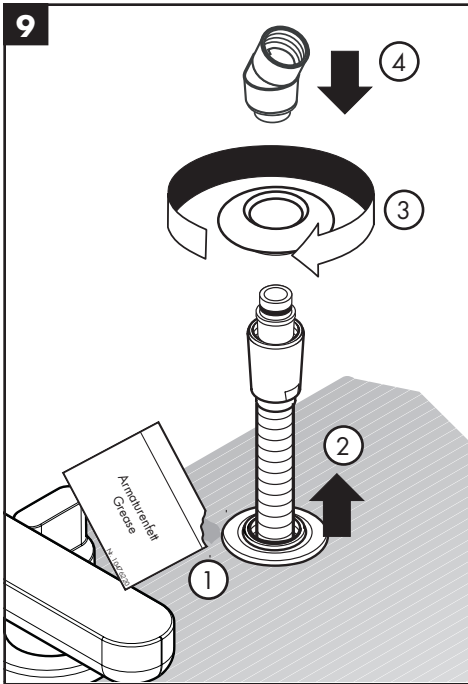
Presione el surtidor sobre el distribuidor. Apriete el tornillo de fijación con una llave Allen de 3 mm.

! **No sobreapriete el tornillo de fijación.**

Instale el tirador.

Retire el protector de yeso del soporte de la teleducha.

Instale la válvula antirretorno en el codo de la teleducha. La flecha debe apuntar en la dirección del caudal de agua.



English

Lightly lubricate the threads on the handle mounting plate using white plumbers' grease.

Pull out on the handshower hose.

Screw the handshower holder escutcheon into place.

Install the elbow.

Place the screen washer in the elbow. Screw the handshower into the elbow.

Guide the handshower into the holder.

Français

Lubrifiez légèrement les filets sur le plaque de montage en utilisant de la graisse de plomberie blanche.

Tirez sur l'extrémité du tuyau pour l'éloigner du support.

Installez l'écusson.

Installez le coude.

Installez le tamis dans le coude.

Installez la douchette.

Guidez la douchette dans le support.

Español

Lubrique ligeramente las roscas en la placa de montaje con grasa blanca para plomería.

Tire el extremo de la manguera hacia afuera del soporte.

Instale el florón.

Instale el codo.

Instale la arandela de filtro en el codo.

Instale la teleducha.

Guíe la teleducha en el soporte.

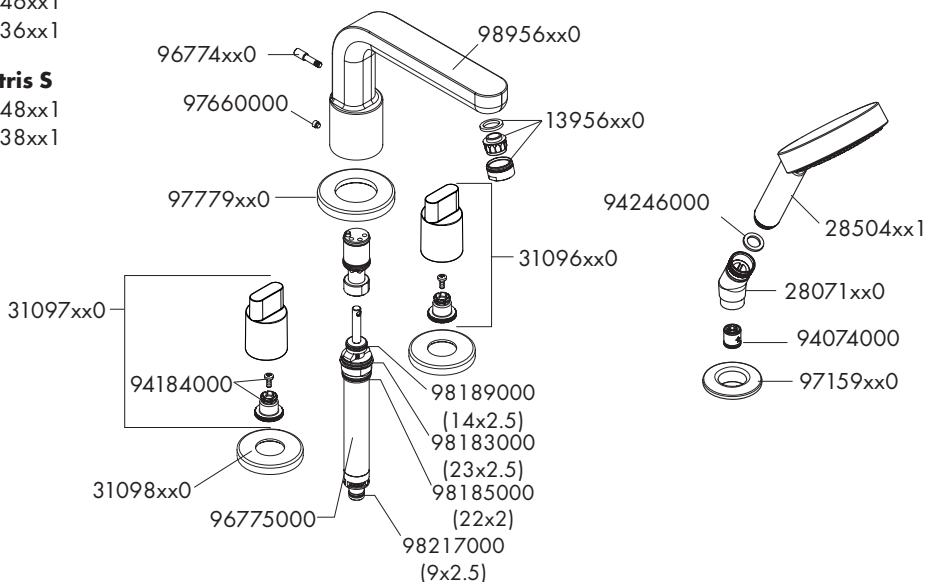
Replacement Parts / Pièces détachées / Repuestos

Metris S

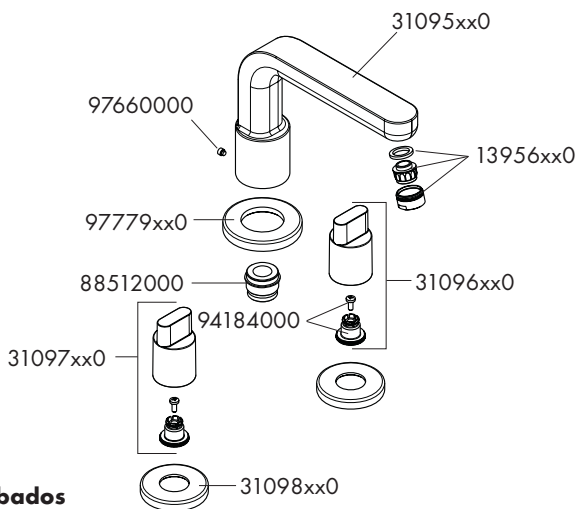
31446xx1
31436xx1

Metris S

31448xx1
31438xx1



31105xx0 hot/chaud/caliente
31106xx0 cold/froid/frío



xx = finish / couleurs / acabados

00 = chrome

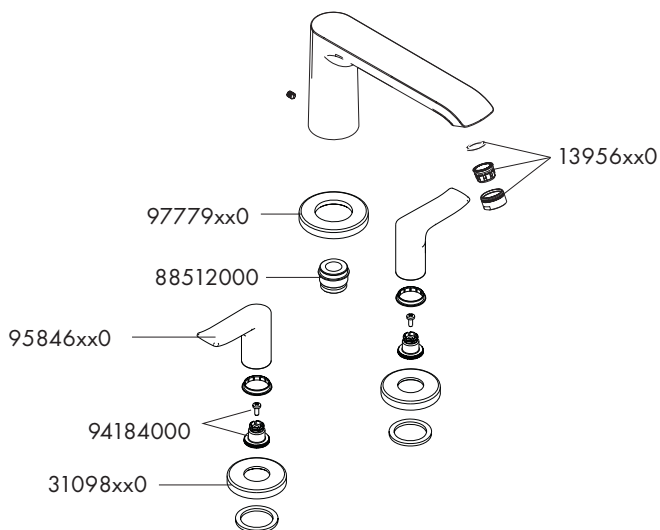
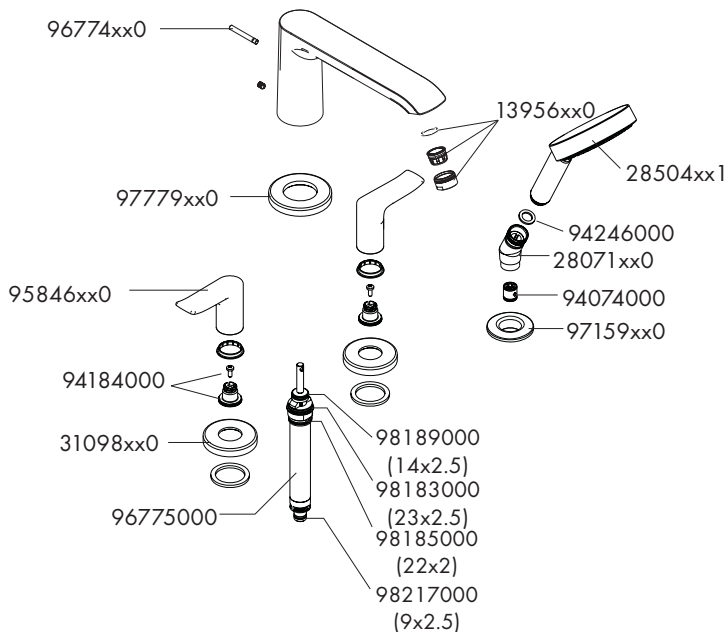
82 = brushed nickel

83 = polished nickel

Metris E

31444xx1

31440xx1



xx = finish / couleurs / acabados

00 = chrome

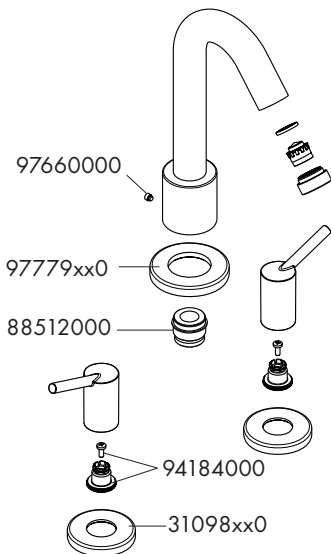
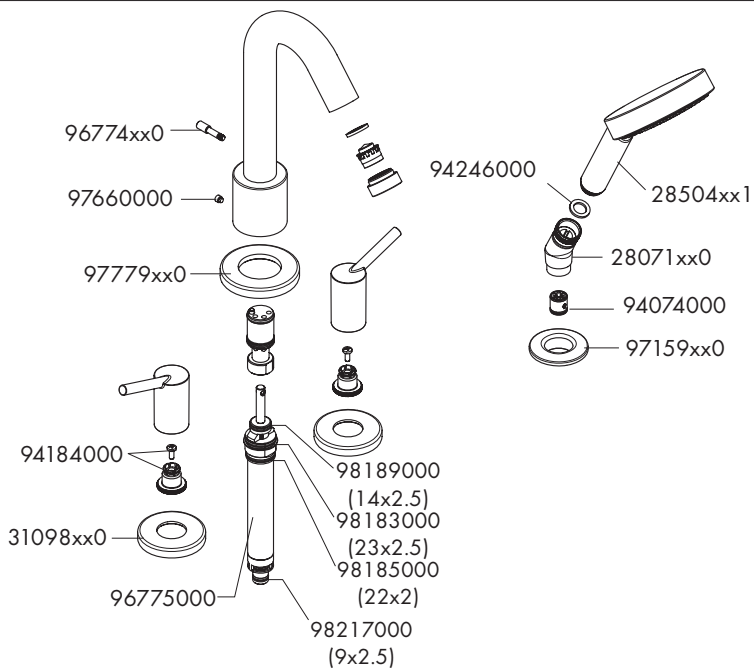
82 = brushed nickel

83 = polished nickel

Talis S

32314xx1

32313xx1



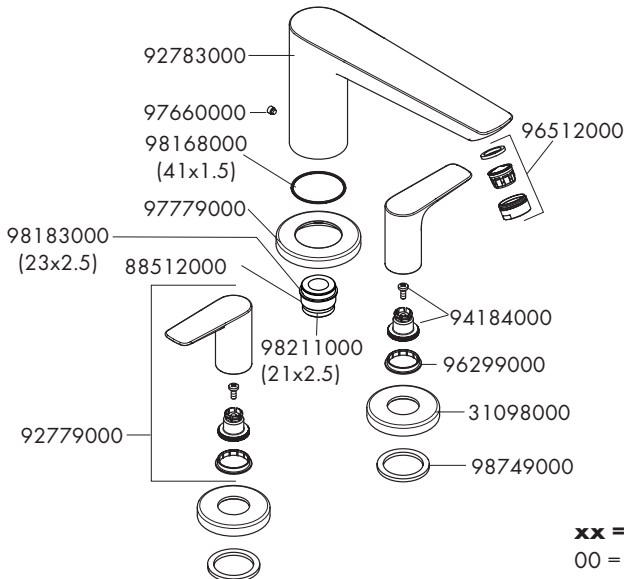
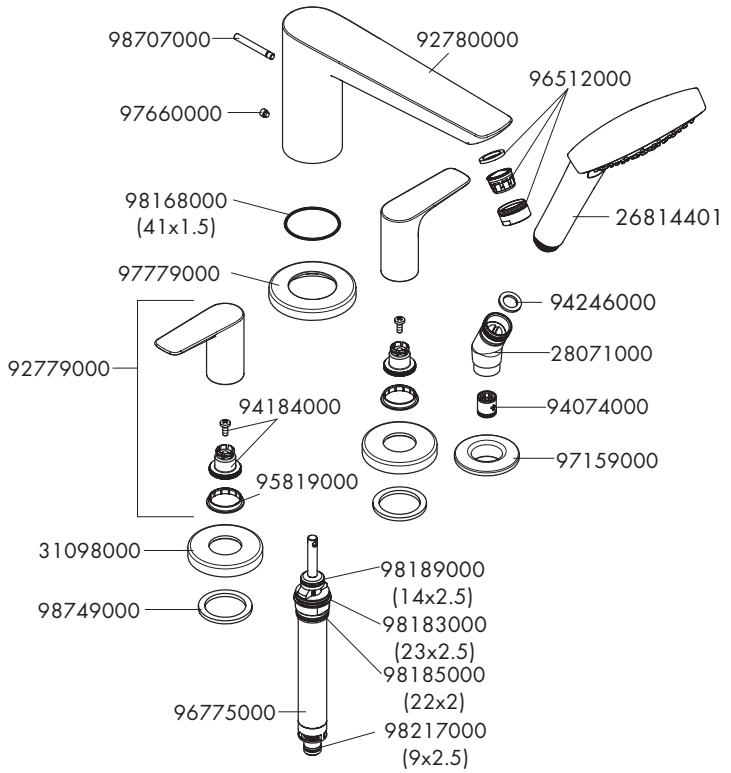
xx = finish / couleurs / acabados

00 = chrome

82 = brushed nickel

83 = polished nickel

Talis E
71748001
71747001



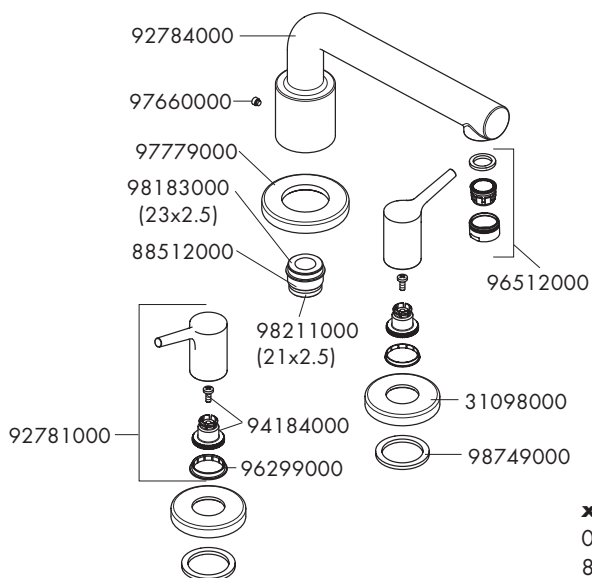
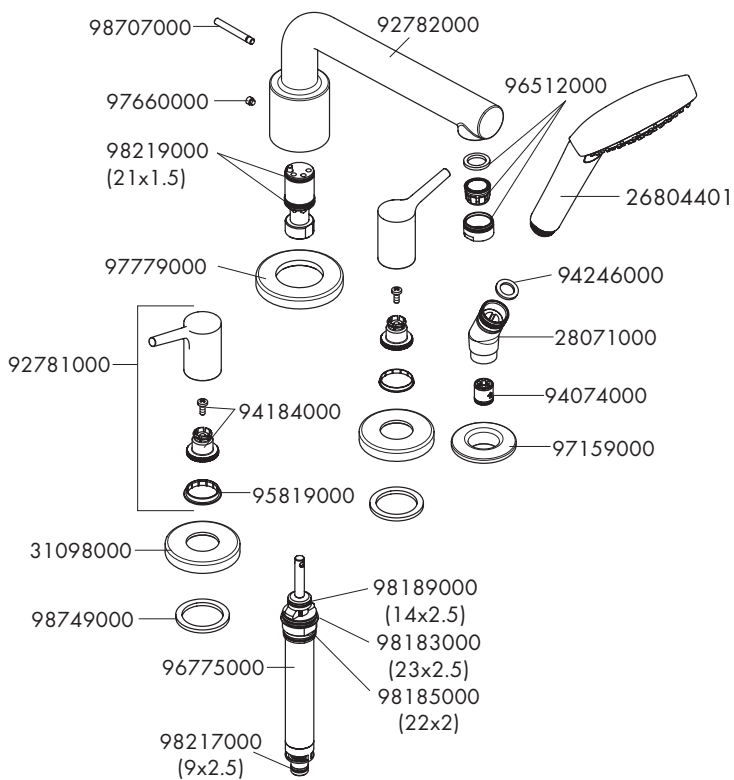
xx = finish / couleurs / acabados

00 = chrome

82 = brushed nickel

83 = polished nickel

Talis Select
72419001
72415001



xx = finish / couleurs / acabados

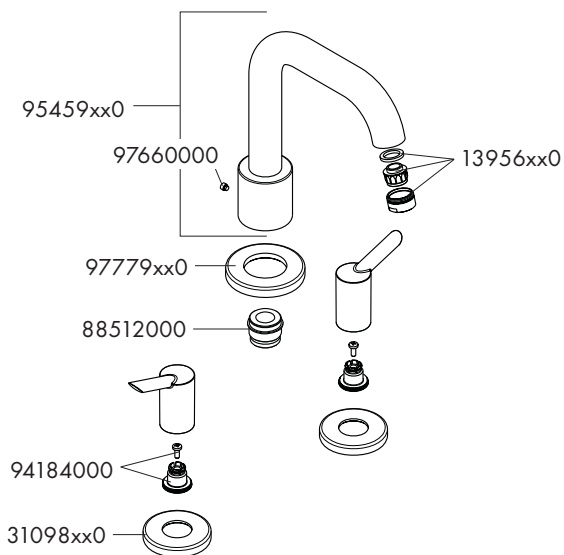
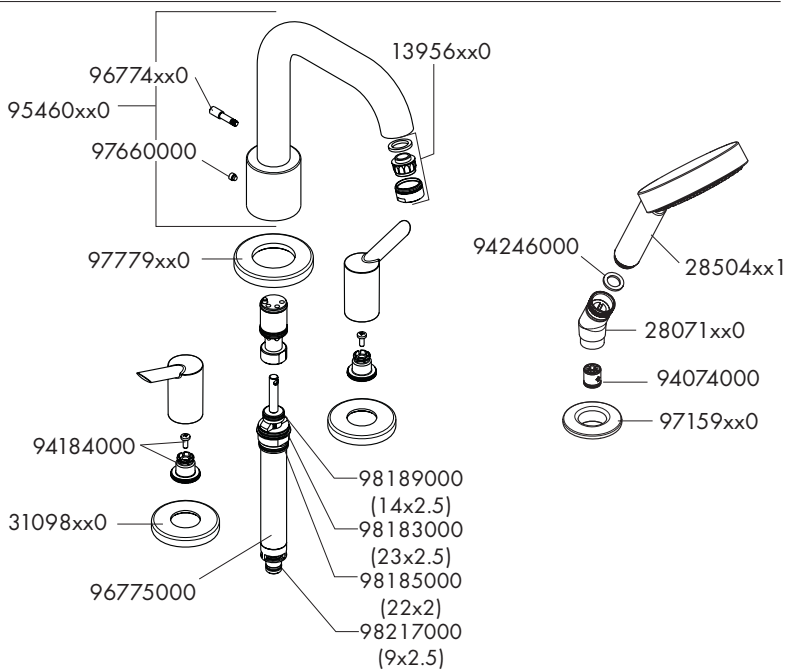
00 = chrome

82 = brushed nickel

83 = polished nickel

Focus S

31733xx1
31732xx1



xx = finish / couleurs / acabados

00 = chrome

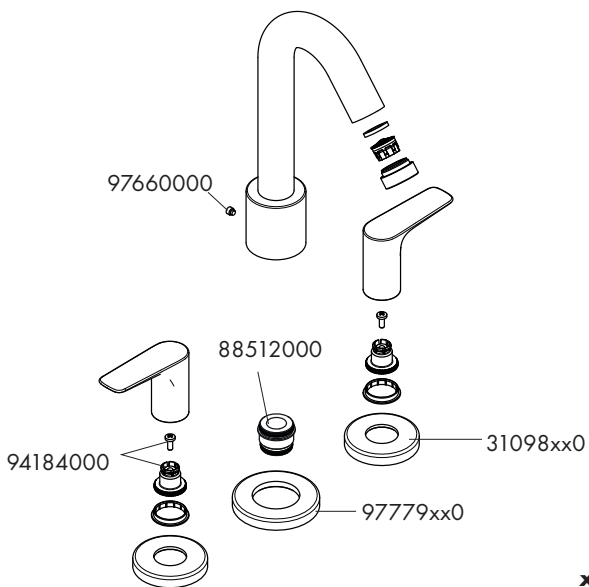
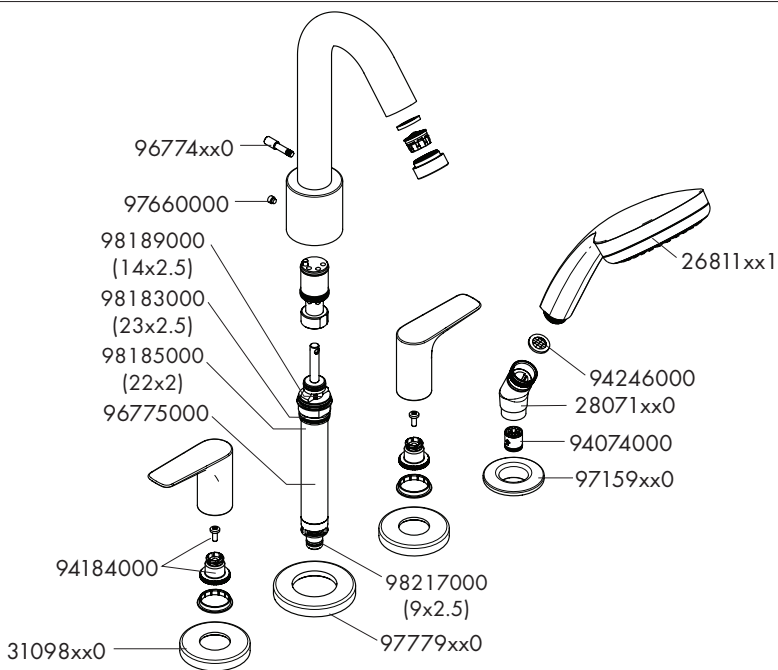
82 = brushed nickel

83 = polished nickel

Logis

71514xx1

71500xx1



xx = finish / couleurs / acabados

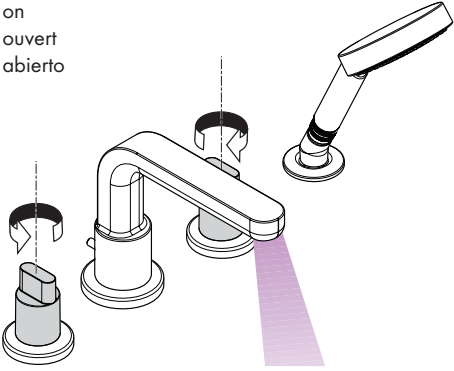
00 = chrome

40 = white/chrome

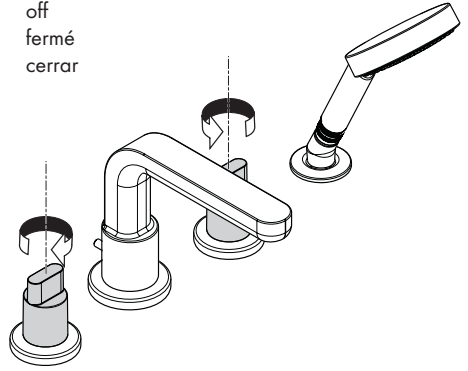
82 = brushed nickel

User Instructions / Instructions de service / Manejo

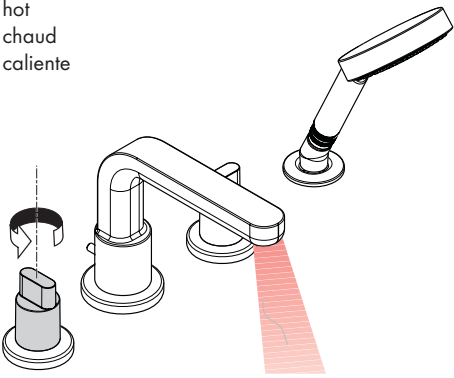
on
ouvert
abierto



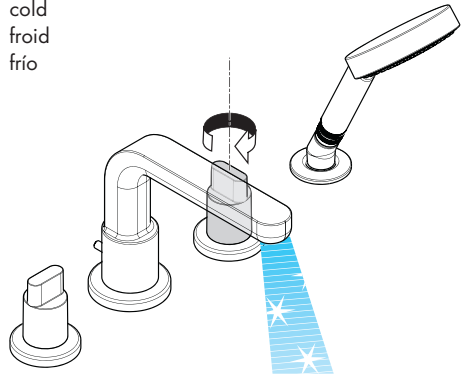
off
fermé
cerrar



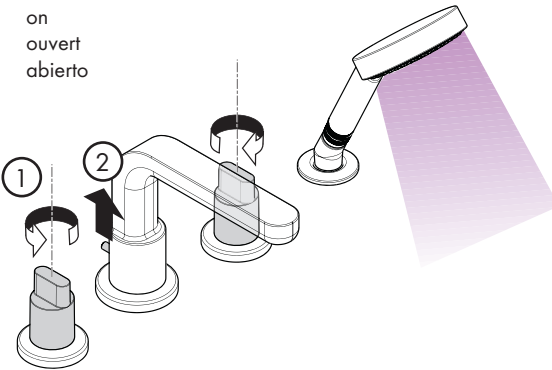
hot
chaud
caliente



cold
froid
frio



on
ouvert
abierto



Cleaning Recommendation for Hansgrohe Products

Modern bathroom faucets, kitchen faucets and shower products are made from different materials to comply with the needs of the market with regard to design and functionality. To avoid damage to the product, it is necessary to take proper care of it.

For best results:

- Prevent the buildup of mineral scale and /or soap residue by cleaning your Hansgrohe product(s) when needed.
- Select a cleaning agent specifically intended for the type of product.
- **Do not** use these types of cleaners as they will cause damage to your Hansgrohe product:
 - ✘ Any cleaning agent containing hydrochloric acid, formic acid, lye, or acetic acid.
 - ✘ Abrasive cleaning powders, pads, or brushes.
 - ✘ Steam cleaners.
 - ✘ "No rinse" cleaning agents.
- **Always** follow the instructions provided by the manufacturer of the cleaning agent.
- **Do not** mix cleaning agents, unless directed by the manufacturer.
- **Do not** spray cleaners directly onto the product as drops could enter openings and gaps and cause damage. When using spray cleaners, spray the cleaner onto a soft cloth or sponge.
- **Always** rinse your Hansgrohe product thoroughly with clear water and polish dry with a soft cloth after cleaning.

Important

- Residue from soaps, shampoos, hair dye, and other toiletries and cosmetics can cause damage. Rinse the product with clean water after each use.
- Residue from basin/tub/tile cleaner can cause damage to faucets and fittings. Immediately rinse any overspray from the Hansgrohe product.
- Do not store any cleaning agents under your Hansgrohe product, such as in a vanity unit, as the fumes may damage the product.
- **Damage to the product caused by improper care or the use of improper cleaning agents is not covered by the warranty.**
- **If a component of the product is damaged, replace it, as there is risk of injury.**

Conseil de nettoyage pour les produits Hansgrohe

Les robinets pour les salles de bains et les cuisines modernes ainsi que les produits récents pour les douches se composent de matériaux différents afin de satisfaire aux besoins du marché en termes de conception et de fonctionnalité. Afin d'éviter d'endommager le produit, il est nécessaire d'en prendre soin.

Pour de meilleurs résultats :

- Empêchez l'accumulation de tarte et/ou de résidu de savon en nettoyant votre produit Hansgrohe lorsque c'est nécessaire.
- Sélectionnez un produit de nettoyage spécifiquement prévu pour ce type de produit.
- **N'utilisez pas** ces types de nettoyeurs car ils peuvent endommager votre produit Hansgrohe :
 - ✘ Tout produit de nettoyage contenant de l'acide chlorhydrique, de l'acide formique, de la potasse ou de l'acide acétique.
 - ✘ Les poudres de nettoyage, les tampons ou les brosses abrasives.
 - ✘ Les nettoyeurs à vapeur.
 - ✘ Les produits de nettoyage « sans rinçage ».
- **Ne mélangez pas** les produits de nettoyage, à moins que cela soit indiqué par le fabricant.

-
- **Ne pulvérisez pas** les nettoyants directement sur le produit car des gouttes pourraient entrer dans les ouvertures et les fentes et causer des dommages. Lorsque vous utilisez des nettoyants par pulvérisation, pulvérisez le nettoyant sur un chiffon ou une éponge douce.

Important

- Les résidus de produits pour le corps comme les savons liquides, shampoings, gels de douche, teintures pour cheveux, parfums, après-rasage et vernis à ongles peuvent causer des détériorations. Rincez le produit avec de l'eau propre après chaque utilisation.
- Le résidu provenant des nettoyants pour cuvette/baignoire/carrelage peut endommager les robinets et les raccords de tuyauterie. Rincez immédiatement toute surpulvérisation sur le produit Hansgrohe.
- De même, il est interdit de stocker des détergents ou des produits chimiques sous les produits, par ex. dans un meuble sous lavabo, car les vapeurs qui s'en dégagent risquent d'abîmer les produits.
- **Les dommages au produit causés par un mauvais entretien ou par l'utilisation de produits de nettoyage inadéquats ne sont pas couverts par la garantie.**
- **Si un composant du produit est endommagé, remplacez-le, car il existe un risque de blessure.**

Recomendación de limpieza para los productos de Hansgrohe

Hoy en día, las griferías de baño y de cocina así como duchas modernas se componen de materiales muy distintos para satisfacer las exigencias del mercado respecto al diseño y la funcionalidad. Para evitar daños y reclamaciones hay que tener en cuenta ciertos aspectos tanto en el uso como en su limpieza.

Para obtener mejores resultados:

- Evite la acumulación de restos de jabón o sarro limpiando el producto Hansgrohe cuando sea necesario.
- Seleccione un agente de limpieza diseñado específicamente para el tipo de producto.
- **No** use estos tipos de limpiadores, ya que causarán daño a su producto Hansgrohe:
 - ✗ Agentes limpiadores que contengan ácido clorhídrico, fórmico, acético o lejía.
 - ✗ Polvos, paños o cepillos de limpieza abrasivos.
 - ✗ Limpiadores a vapor
 - ✗ Agentes de limpieza "sin enjuague".
- **Siempre** siga las instrucciones provistas por el fabricante del agente de limpieza.
- **No** mezcle los agentes de limpieza, a menos que esté indicado por el fabricante.
- **No** rocíe limpiadores directamente sobre el producto, ya que podrían caer gotas sobre las aberturas y espacios y causar daños. Cuando use limpiadores en spray, rocíe el limpiador sobre un paño suave o esponja.
- **Siempre** enjuague su producto Hansgrohe con agua limpia y séquelo y lístrelolo con un paño suave después de la limpieza.

Importante

- Los residuos de productos de aseo como jabón líquido, champú, gel de ducha, tintes de pelo, perfumes, lociones de afeitado y esmalte de uñas pueden dañar también los materiales. Enjuague el producto con agua limpia después de cada uso.
- Los residuos de limpiadores para lavatorios, bañeras o azulejos pueden causar daño a los grifos y accesorios. Enjuague inmediatamente cualquier derrame que haya sobre el producto de Hansgrohe.
- Tampoco pueden generarse depósitos de productos de limpieza o químicos debajo de los productos, p. ej. En un armario de lavabo. De lo contrario, los vapores generados pueden dañar los productos.
- **Los daños que resulten de un cuidado inadecuado o uso de agentes de limpieza inadecuados no están cubiertos por la garantía.**
- **Si se daña un componente del producto, reemplácelo, ya que existe riesgo de lesión.**

Limited Consumer Warranty

This product has been manufactured and tested to the highest quality standards by Hansgrohe, Inc. (“Hansgrohe”). This warranty is limited to Hansgrohe products that are purchased by a consumer in the United States or Canada after March 1, 1996, and installed in either in the United States or in Canada.

WHO IS COVERED BY THE WARRANTY

This warranty extends to the original purchaser only. This warranty is non-transferable.

WHAT IS COVERED BY THE WARRANTY

The warranty covers only your Hansgrohe manufactured product. Hansgrohe warrants this product against defects in material or workmanship as follows:

Hansgrohe will replace at no charge for parts only or, at its option, replace any product or part of the product that proves defective because of improper workmanship and/or material, under normal installation, use, service and maintenance. If Hansgrohe is unable to provide a replacement and repair is not practical or cannot be made in timely fashion, Hansgrohe may elect to refund the purchase price in exchange for the return of the product.

LENGTH OF WARRANTY

Replacement or repaired parts of products will be covered for the term of this warranty, as stated in the following two sentences. If you are a consumer who purchased the product for use primarily for personal, family or household purposes, this warranty extends for as long as you own the product and the home in which the product is originally installed. If you purchased the product for use primarily for any other purpose, including, without limitation, a commercial purpose, this warranty extends only (i) for 1 year, with respect to Hansgrohe & Commercial products, and (ii) for 5 years, with respect to Axor products.

THIS WARRANTY DOES NOT COVER, AND HANSGROHE WILL NOT PAY FOR:

- A. Conditions, malfunctions or damage not resulting from defects in material or workmanship.
- B. Conditions, malfunctions or damage resulting from normal wear and tear, improper installation, improper maintenance, misuse, abuse, negligence, accident or alteration; the use of abrasive or caustic cleaning agents or “no-rinse” cleaning products, or the use of the product in any manner contrary to the product instructions; or conditions in the home such as excessive water pressure or corrosion.
- C. Labor and other expenses for disconnection, deinstallation, or return of the product for warranty service (including but not limited to proper packaging and shipping costs), or for installation or reinstallation of the product.
- D. Accessories, connected materials and products, or related products not manufactured by Hansgrohe.
- E. Any Hansgrohe or Axor product sold for display purposes.
- F. Rubbed Bronze finish is subject to a 3-year limited warranty. Chrome and all PVD finishes are covered by the limited lifetime warranty.
- G. Hansgrohe Water Filtration System is subject to a 1-year limited warranty. Warranty does not include replacement filters.

TO OBTAIN WARRANTY PARTS OR INFORMATION

Contact your Hansgrohe retailer, or contact Technical Service at:

Hansgrohe, Inc.
1492 Bluegrass Lakes Parkway
Alpharetta, GA 30004
Toll-free 800-334-0455

In requesting warranty service, you will need to provide:

1. The sales receipt or other evidence of the date and place of purchase.
2. A description of the problem.
3. Delivery of the product or the defective part, postage prepaid and carefully packed and insured, to:

Hansgrohe, Inc.
1492 Bluegrass Lakes Parkway
Alpharetta, GA 30004
Toll-free 800-334-0455

When warranty service is completed, any repaired or replacement product or part will be returned to you postage prepaid.

EXCLUSIONS AND LIMITATIONS

REPAIR OR REPLACEMENT (OR, IN LIMITED CIRCUMSTANCES, REFUND OF THE PURCHASE PRICE) AS PROVIDED UNDER THIS WARRANTY IS THE EXCLUSIVE REMEDY OF THE PURCHASER. HANSGROHE NEITHER ASSUMES NOR AUTHORIZES ANY PERSON TO CREATE FOR IT ANY OTHER OBLIGATION OR LIABILITY IN CONNECTION WITH THIS PRODUCT. HANSGROHE SHALL NOT BE LIABLE TO PURCHASER OR ANY OTHER PERSON FOR ANY INCIDENTAL, SPECIAL OR CONSEQUENTIAL DAMAGES, ARISING OUT OF BREACH OF THIS WARRANTY OR ANY IMPLIED WARRANTY (INCLUDING BUT NOT LIMITED TO ANY IMPLIED WARRANTY OF MERCHANTABILITY).

Some States do not allow the exclusion or limitation of incidental or consequential damages, so the above limitation or exclusion may not apply to you. This warranty gives you specific legal rights, and you may also have other rights that vary from state to state.

TO THE EXTENT PERMITTED BY LAW, ANY IMPLIED WARRANTIES OF MERCHANTABILITY AND FITNESS FOR A PARTICULAR PURPOSE, ARE LIMITED TO THE DURATION OF THE EXPRESS WARRANTY.

Some states do not allow limitations on how long an implied warranty may last, so the above limitations may not apply to you. You may be required by law to give us a reasonable opportunity to correct or cure any failure to comply before you can bring any action in court against us under the Magnuson-Moss Warranty Act.

PRODUCT INSTRUCTIONS AND QUESTIONS

Upon purchase or prior to installation, please carefully inspect your Hansgrohe product for any damage or visible defect. Prior to installing, always carefully study the enclosed instructions on the proper installation and the care and maintenance of this product. If you have questions at any time about the use, installation or performance of your Hansgrohe product, or this warranty, please write us or call us toll-free at 800-334-0455.

hansgrohe

Hansgrohe, Inc. • 1490 Bluegrass Lakes Parkway • Alpharetta, GA 30004
Tel. 770-360-9880 • Fax 770-889-1783

www.hansgrohe-usa.com