



### 3

**ATENCIÓN !!**  
**ATTENTION !!**  
**ATENÇÃO !!**

CLAVAR A RAS DE LA MADERA

**B x 16**  
13 mm

**C x 8**

**F x 12**

**3-B(x2)**

**3-A(x2)**

**B**

**F**

### 4

**ATENCIÓN !!**  
**ATTENTION !!**  
**ATENÇÃO !!**

**B x 6**  
13 mm

**X x 1**  
nº4

**Y x 6**  
15 mm

**90°**

**X+Y**

**1-A**

**2-A**

**3-A**

**3-B**

**B**

### 5

**ATENCIÓN !!**  
**ATTENTION !!**  
**ATENÇÃO !!**

**X x 1**  
nº4

**Y x 6**  
15 mm

**X+Y**

**1-B**

**2-B**

**3-A**

**3-B**

### 6

**P x 2**

**X x 1**  
nº4

**R x 4**  
M6 x 20 mm

**T x 4**  
4 x 27 mm

**1-A**

**2-A**

**3-A**

**3-B**

**4**

**P**

**R**

**T**

**X**

**Y**

### 7

**X x 1**  
nº4

**R x 4**  
M6 x 20 mm

**T x 4**  
4 x 27 mm

**Q x 2**

**1-B**

**2-B**

**3-B**

**4**

**R**

**T**

**X**

**Q**

### 8

**ATENCIÓN!!!** PROTEGER LA PARTE INFERIOR  
**ATTENTION!!!** PROTECT THE BOTTOM  
**ATENÇÃO!!!** PROTEÇÃO LA PARTE INFERIOR  
**ATTENTION!!!** PROTÉGER LA PIÈCE

**Q x 2**

**F x 4**

**5-A**

**F**

**Q**

### 9

**ATENCIÓN!!!** PROTEGER LA PARTE INFERIOR  
**ATTENTION!!!** PROTECT THE BOTTOM  
**ATENÇÃO!!!** PROTEÇÃO LA PARTE INFERIOR  
**ATTENTION!!!** PROTÉGER LA PIÈCE

**P x 2**

**F x 4**

**5-B**

**F**

**P**

### 10

**2-A**

**3-B**

**5-A**

**1-A**

**Q**

### 11

**2-B**

**3-B**

**5-B**

**1-B**

**P**

**X+Y**

**Y x 8**  
15 mm

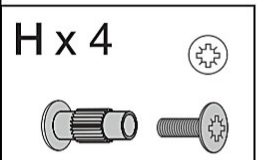
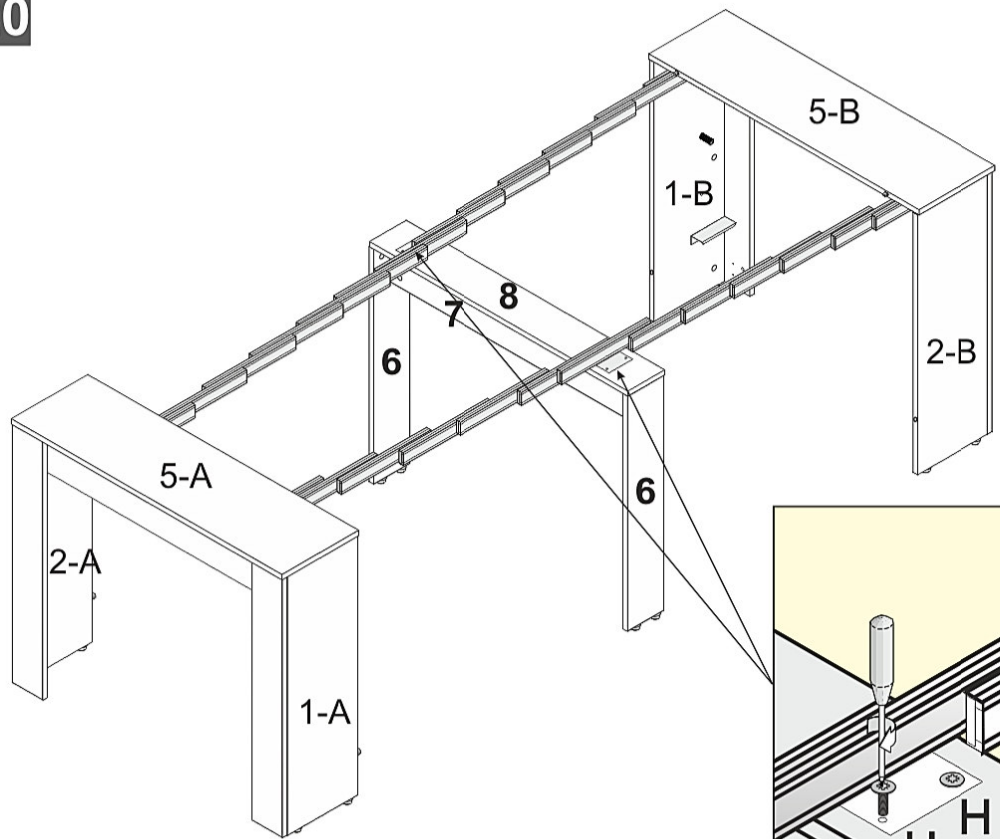
**90°**

**X**

**Y**

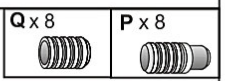
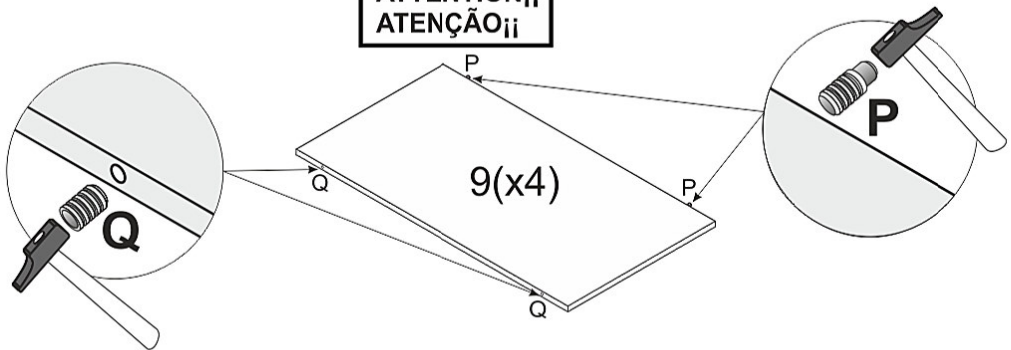


20

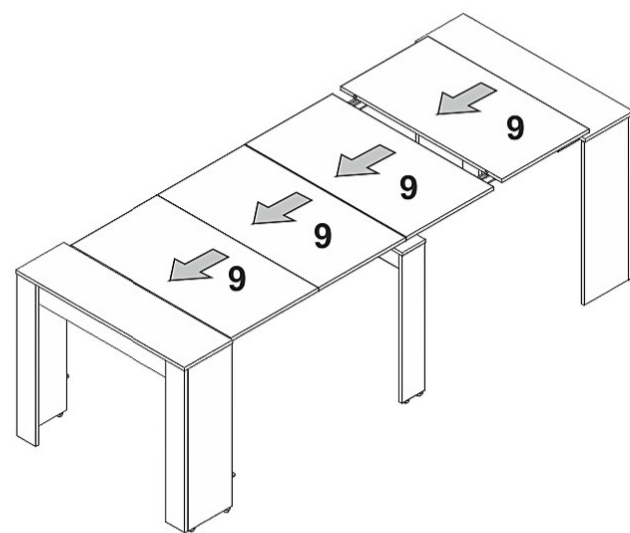


21

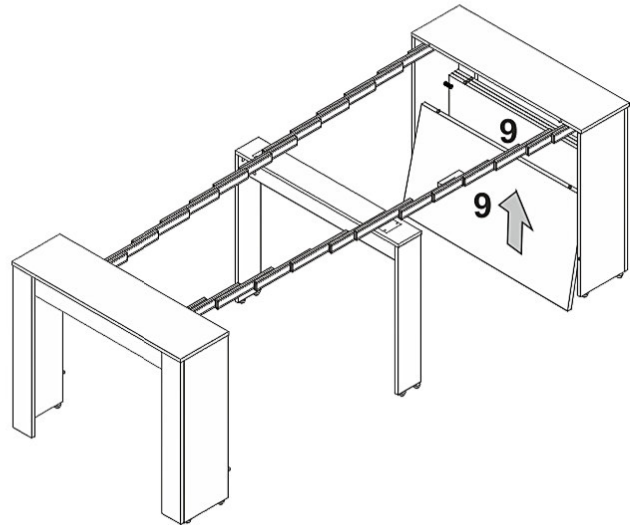
ATENCIÓN !!  
ATTENTION !!  
ATENÇÃO !!



22



23



24

CERRAR EL CIERRE DE LA MESA

