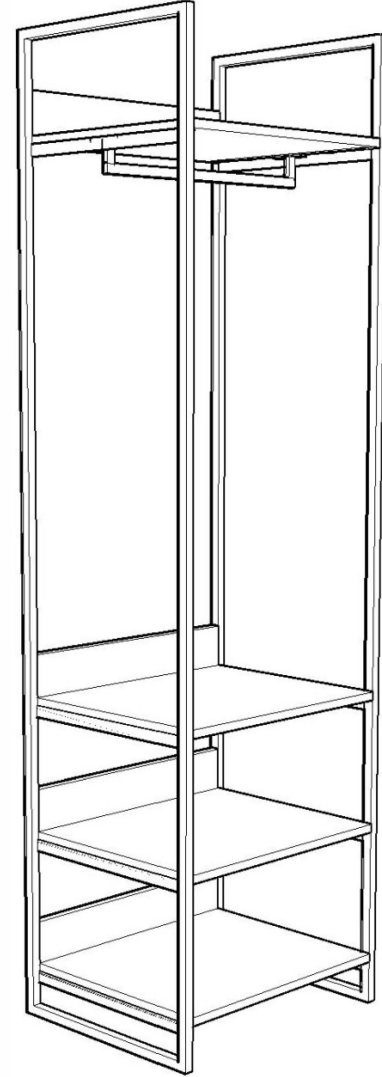
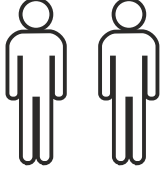


KURULUM ŐEMASI

ASSEMBLY GUIDE





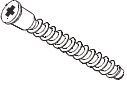
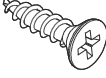

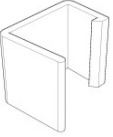


Bu modül iki kişi tarafından kurulmalıdır.
This unit should be assembled by two persons.



Bu modülün kurulumu için gerekli olan araçlar.
The necessary tools (not included)

AKSESUAR LİSTESİ / ACCESSORY LIST

			
DÜBEL x 20 (PEG)	ÇEKTİRME VİDASI x 20 (PULLİNG SCREW)	KABİN VİDASI x 8 (CABINET SCREW)	3,5 X 18 SUNTA VİDASI X8 (3,5X18 SCREW)
	 SİYAH BLACK		
AYAK KEÇESİ x 4 (FOOT SEAL)	MODÜL BİRLEŞİRME APARATI x 4 (PLASTIC)		

* AKSESUARLARI GÖSTERİLDİĞİ GİBİ DÜZ BİR ZEMİN ÜZERİNDE TAKINIZ...

* ÜRÜNÜ KURARKEN MONTAJ SIRASINI TAKİP EDİNİZ

* FIX THE ACCESSORIES AS SHOWN FOLLOW THE
INSTALLATION SEQUENCE WHILE INSTALLING THE PRODUCT.

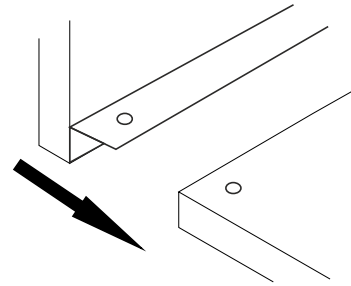
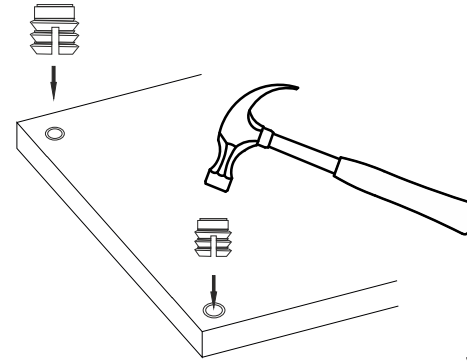
DİKKAT !! / ATTENTION !!

Dübel ve Çektirme vidası ürünlerimizde kullanılan ana bağlantı malzemesidir.

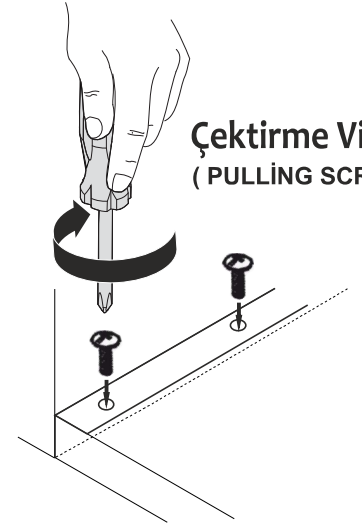
Montaja başlamadan önce lütfen aşağıdaki çizimleri kontrol ederek, anlamaya çalışın...

Peg and Pulling Screw is the main connection material used in products.
Before starting assembly, please check the drawings below...

Dübel (PEG)

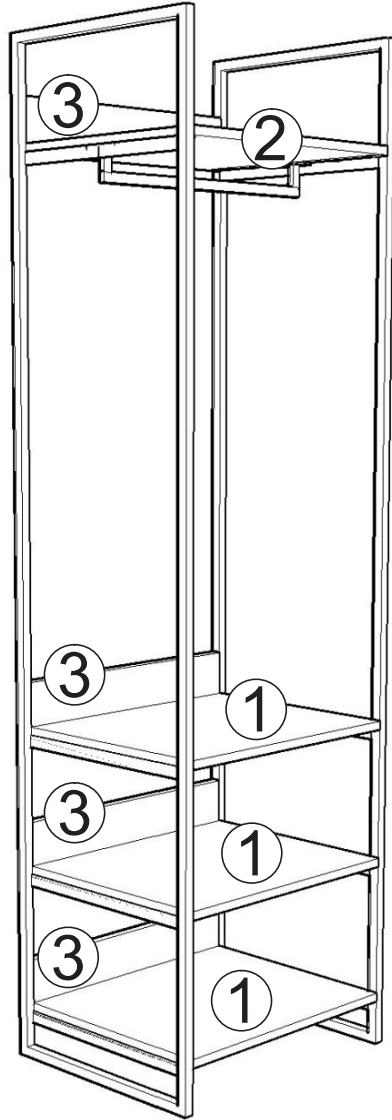


Çektirme Vidası (PULLING SCREW)



2

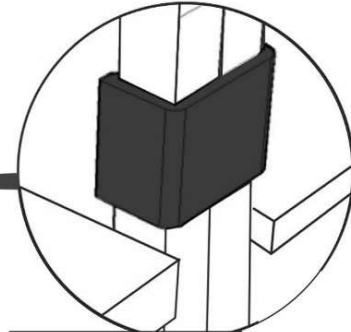
PARÇA KODLAMA / GENERAL VIEW



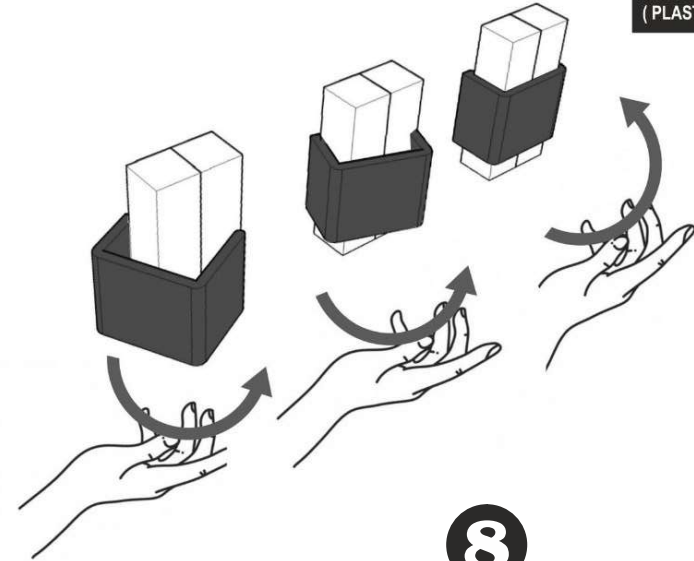
3



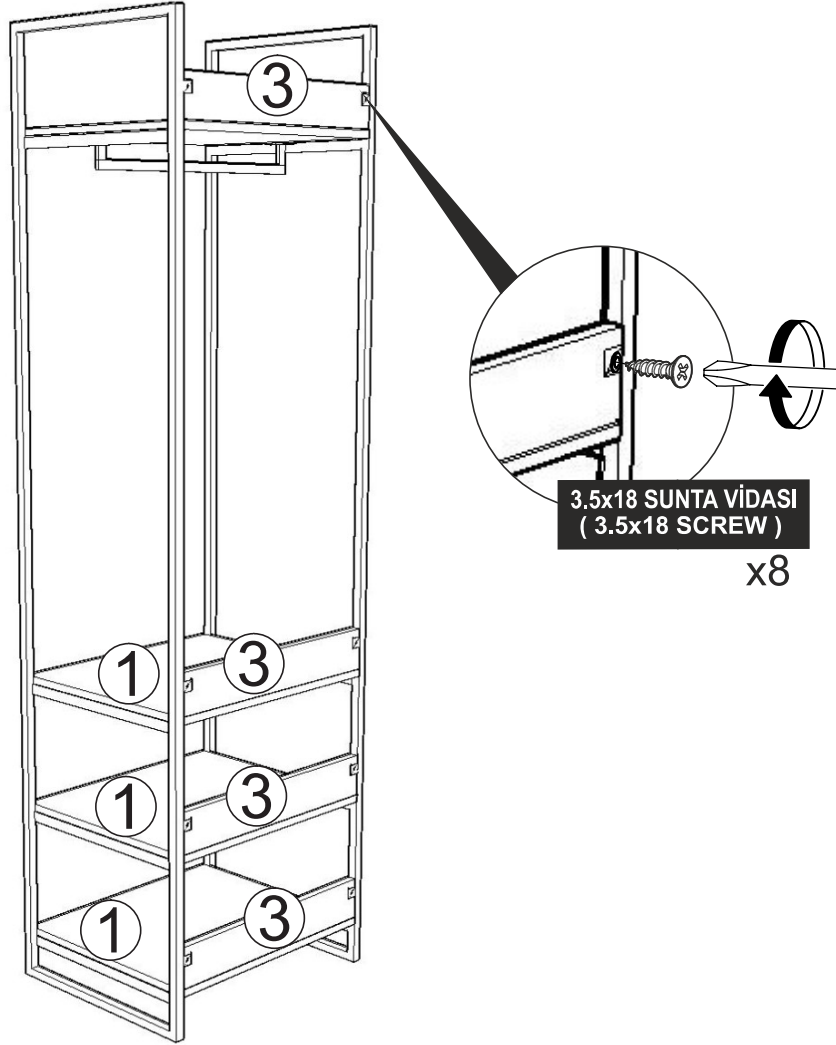
**MODÜL BİRLEŞTİRME DETAYI
(MODULE FIXING DETAIL)**



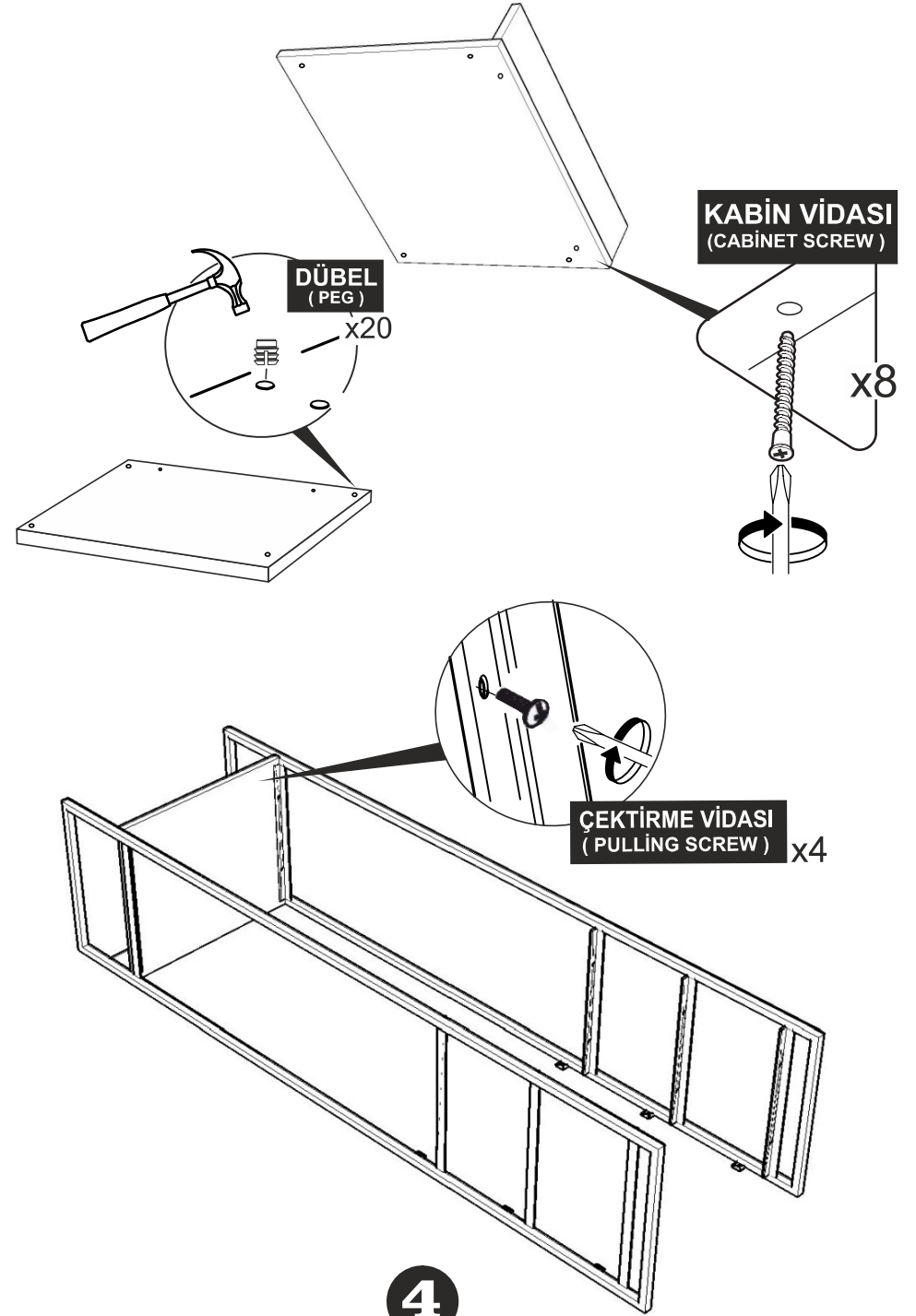
**MODÜL BİRLEŞİRME APARATI
(PLASTIC MODULE FIXING) x4**



8



7



4

