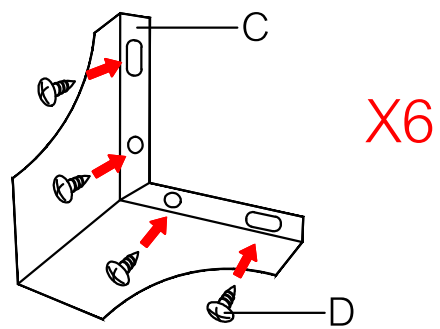
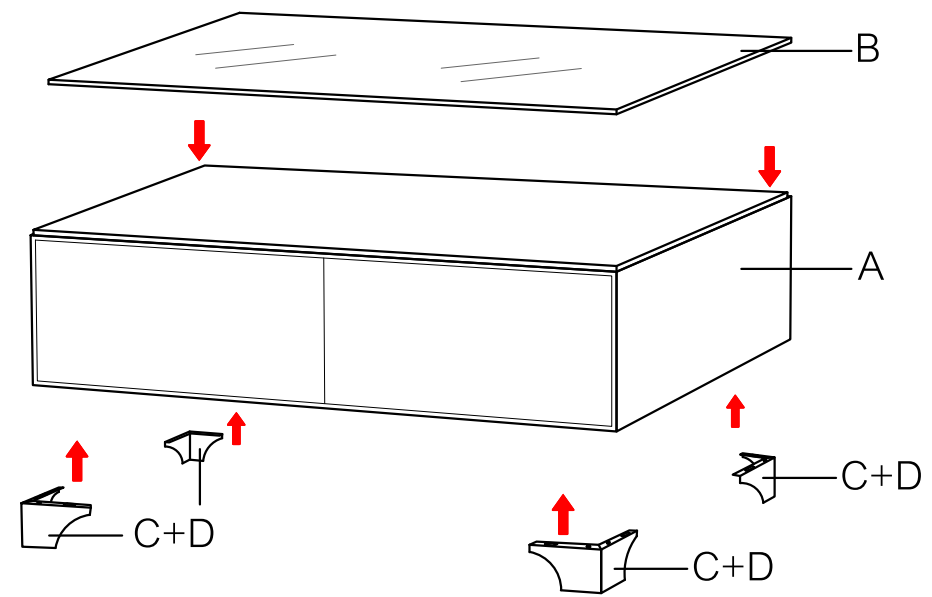


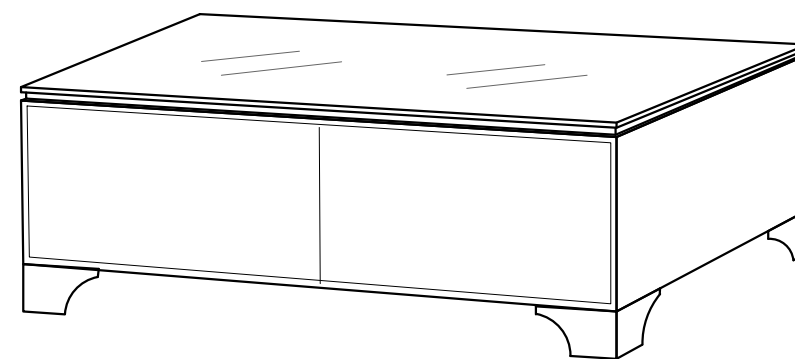
PASO 1







PASO 2



PASO 3



LISTA DE PARTES

A  1PZAS	B  1PZAS	C  4PZAS	D  16PZAS
---	---	---	--