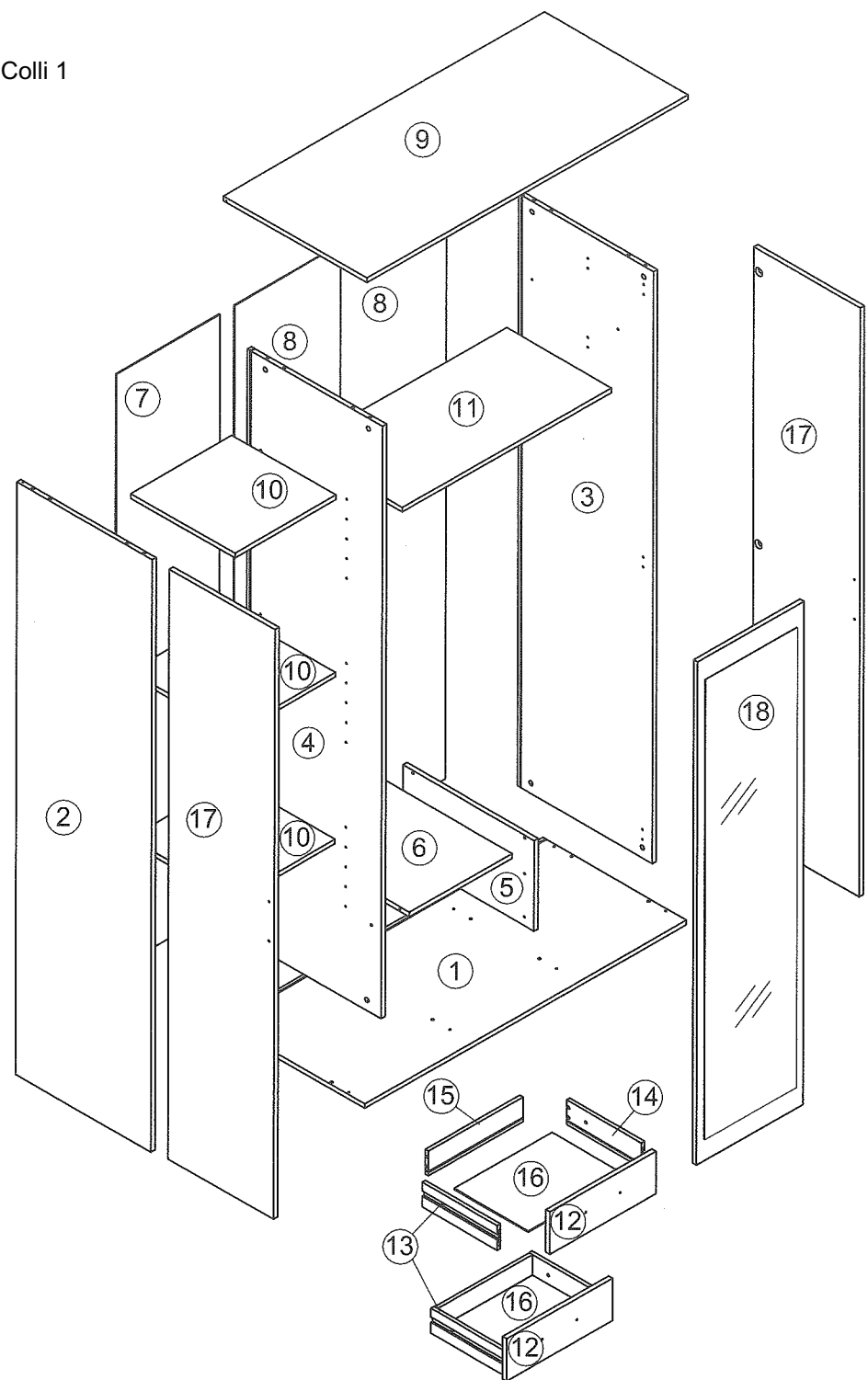


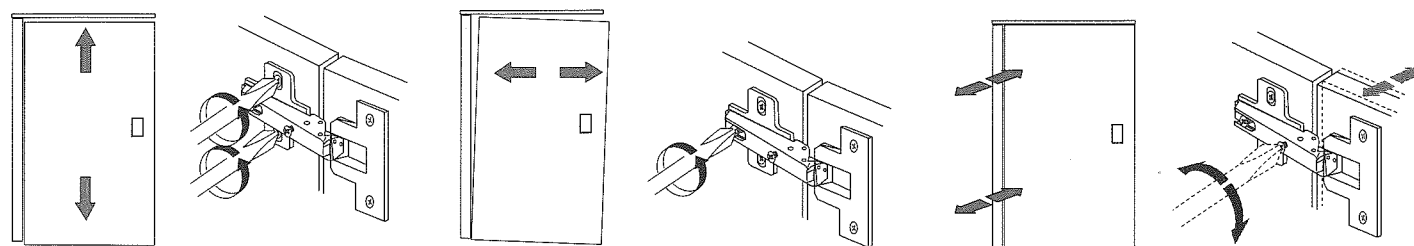
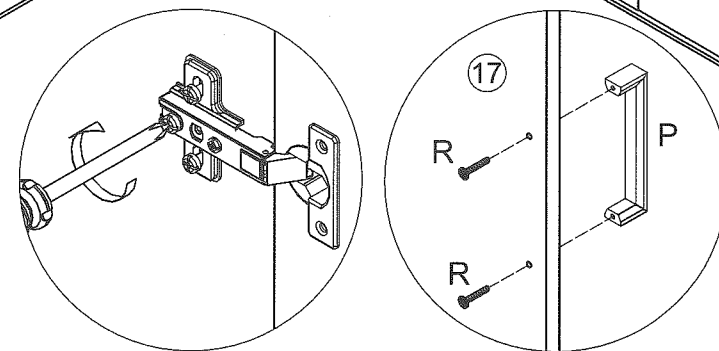
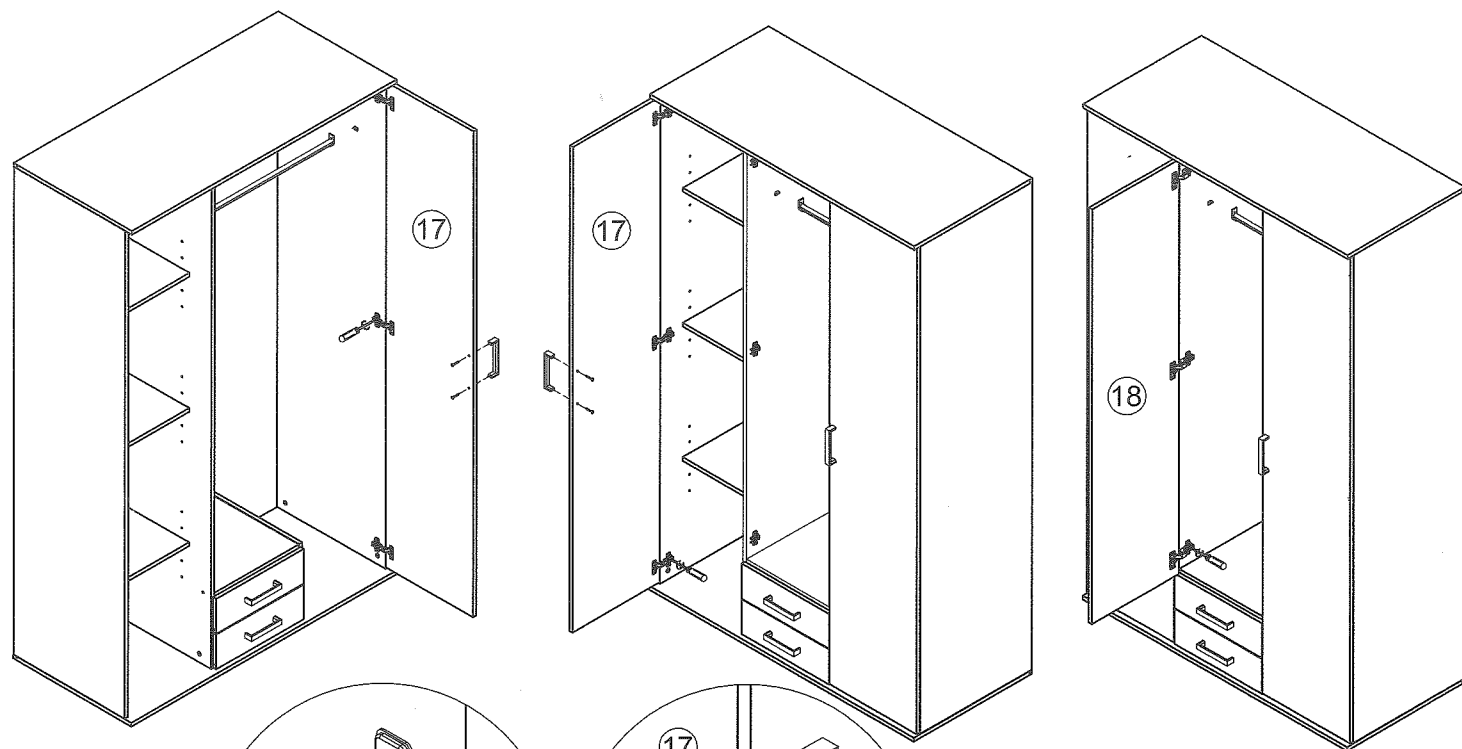
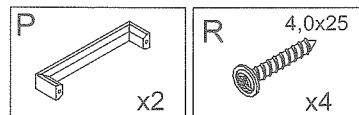
1	x1	ca. 1196 x 535 x 15	1/2
2	x1	ca. 1918 x 504 x 15	1/2
3	x1	ca. 1918 x 504 x 15	1/2
4	x1	ca. 1918 x 504 x 15	1/2
5	x1	ca. 293 x 490 x 15	1/2
6	x1	ca. 381 x 489 x 15	1/2
7	x1	ca. 1927 x 385 x 3	2/2
8	x2	ca. 1927 x 391 x 3	2/2
9	x1	ca. 1196 x 535 x 15	1/2

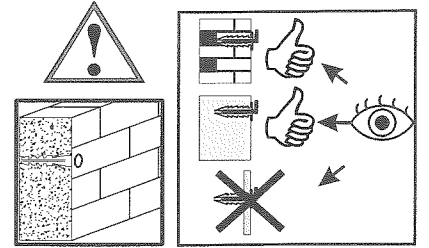
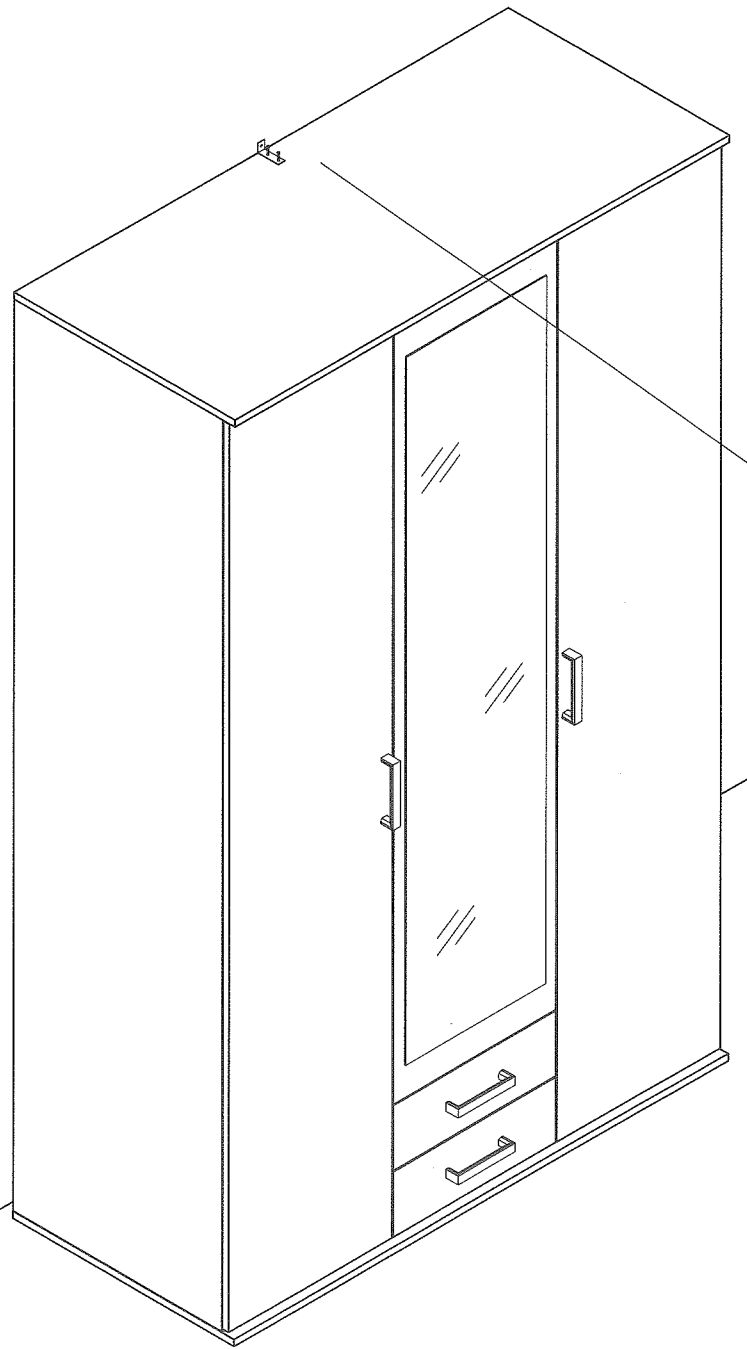
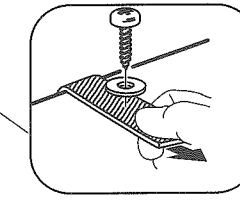
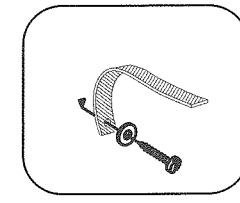
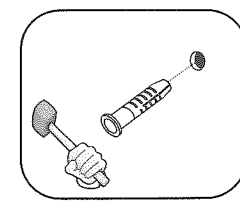
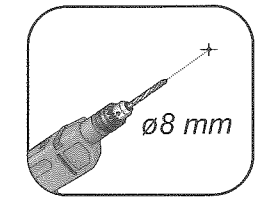
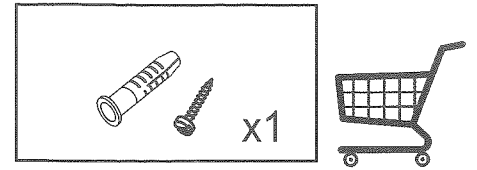
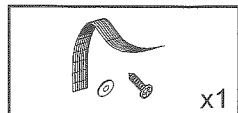
10	x3	ca. 375 x 390 x 15	2/2
11	x1	ca. 773 x 390 x 15	2/2
12	x2	ca. 395 x 137 x 15	2/2
13	x2	ca. 279 x 80 x 12	2/2
14	x2	ca. 279 x 80 x 12	2/2
15	x2	ca. 352 x 80 x 12	2/2
16	x2	ca. 361 x 276 x 3	2/2
17	x1	ca. 1909 x 395 x 15	2/2
18	x1	ca. 1630 x 395 x 15	2/2

Beschlag in Colli 1



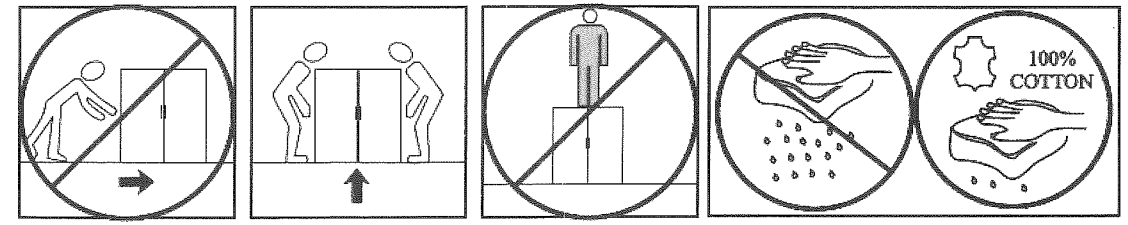
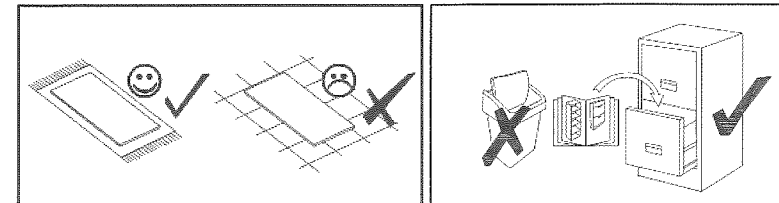
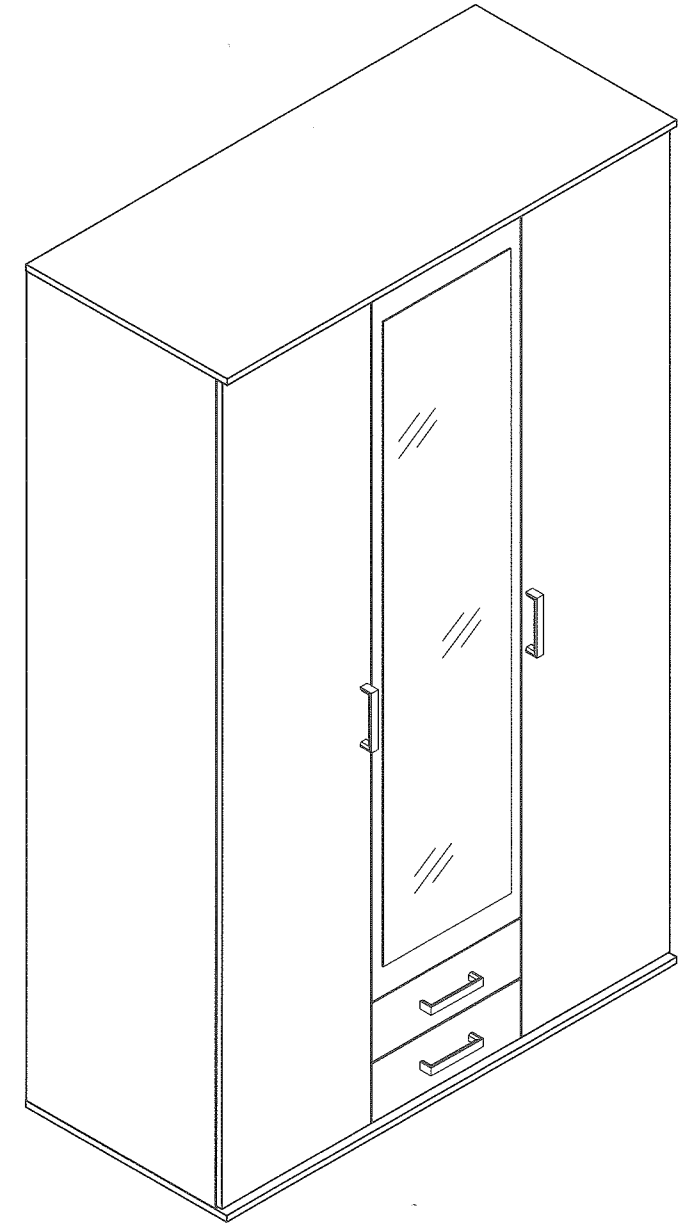
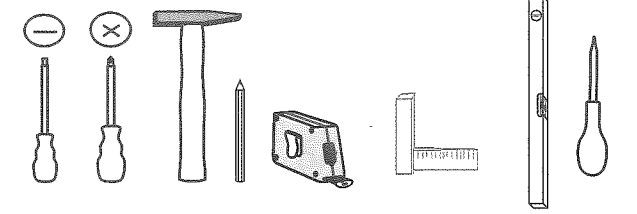
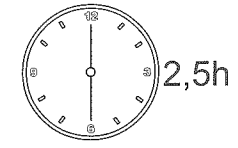
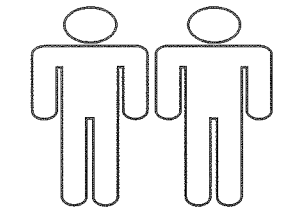
21

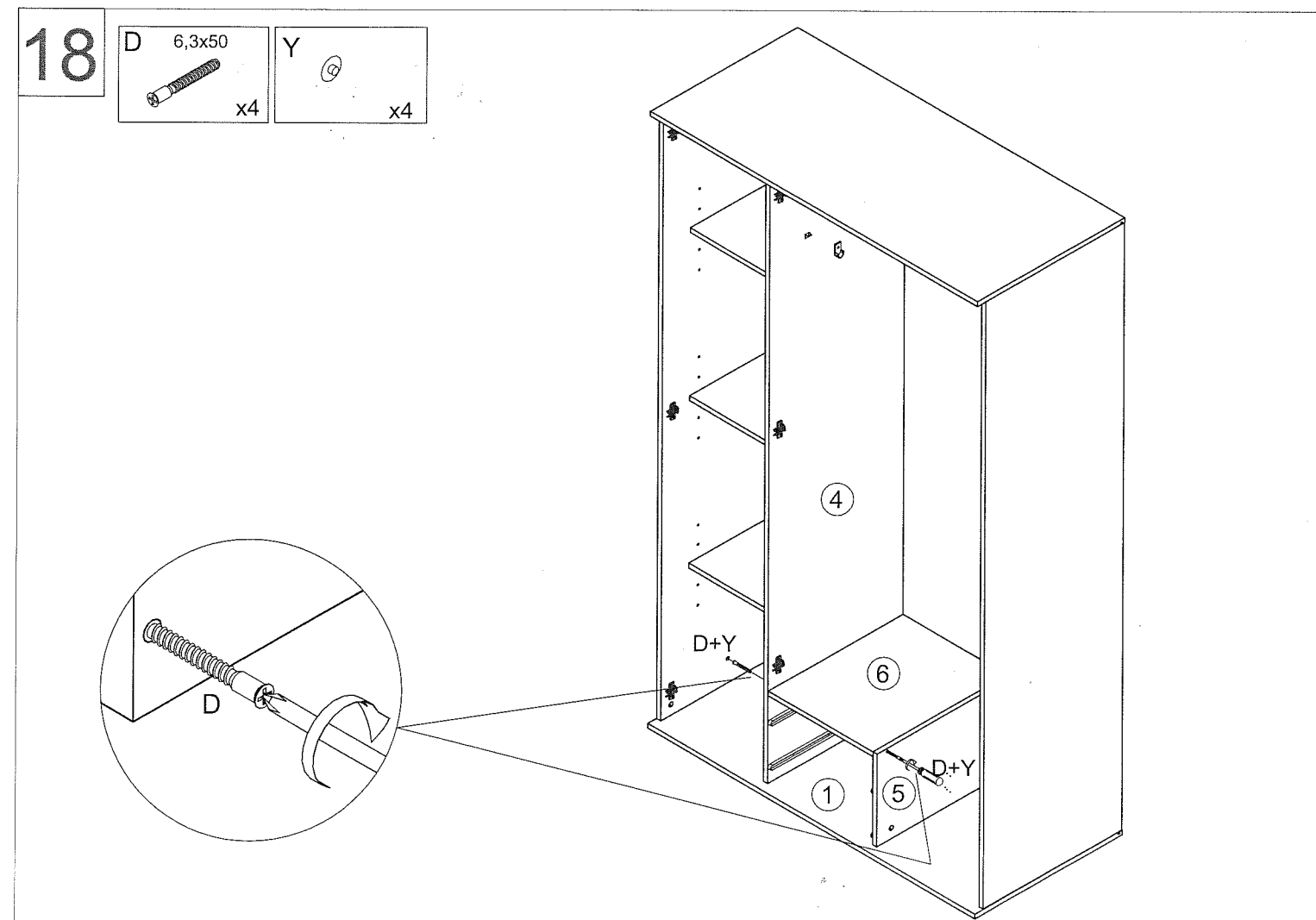
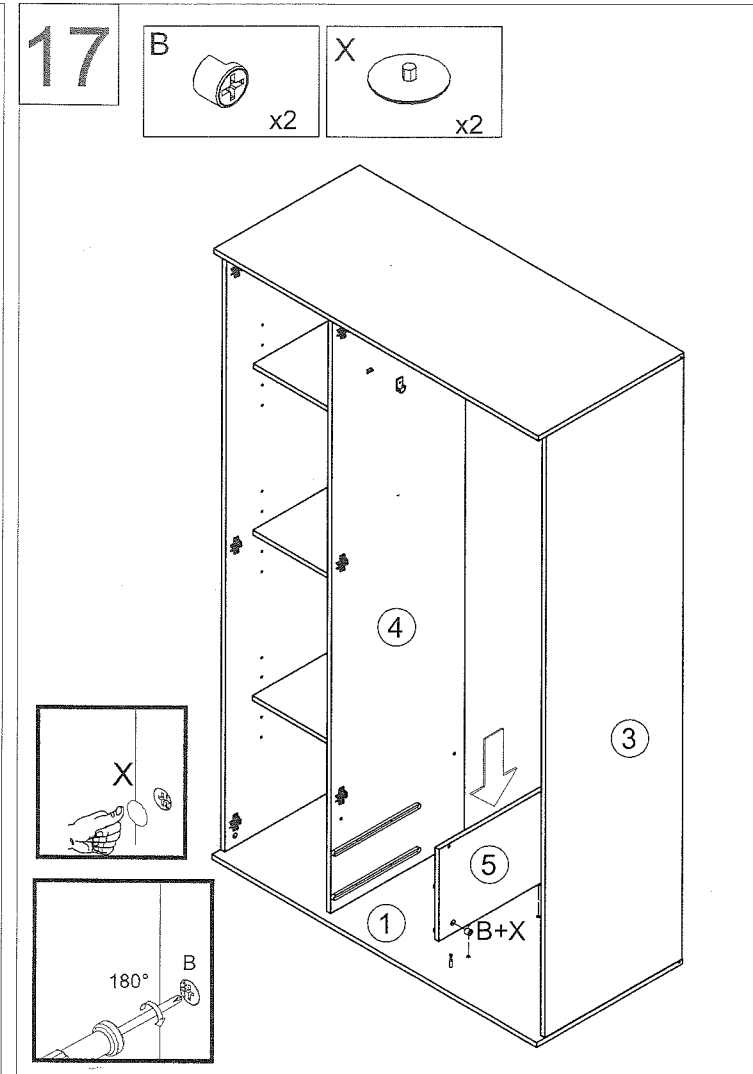
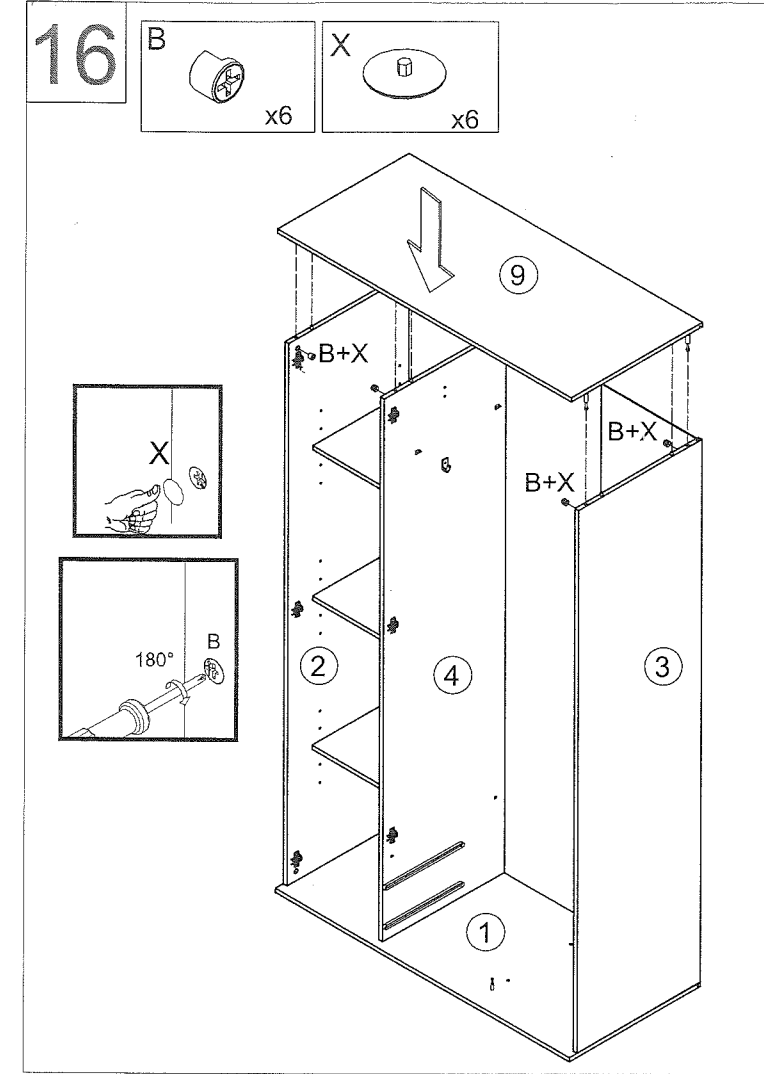
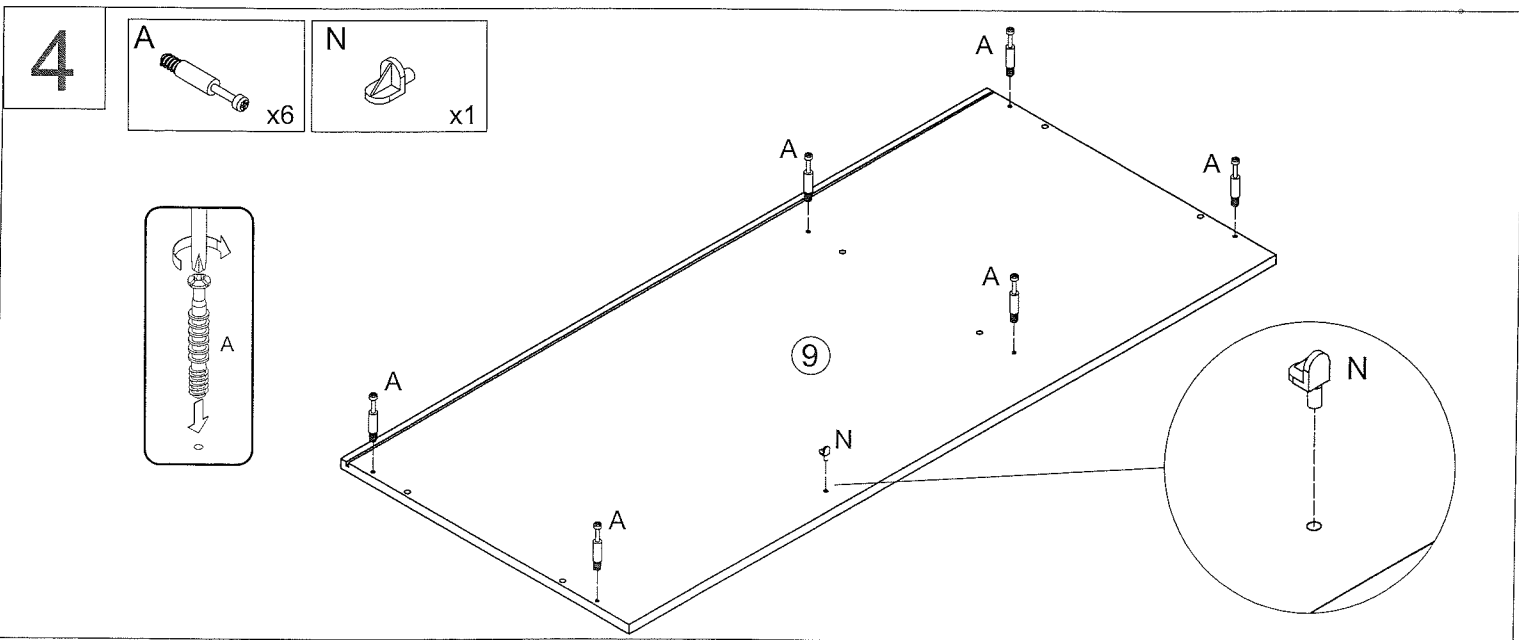
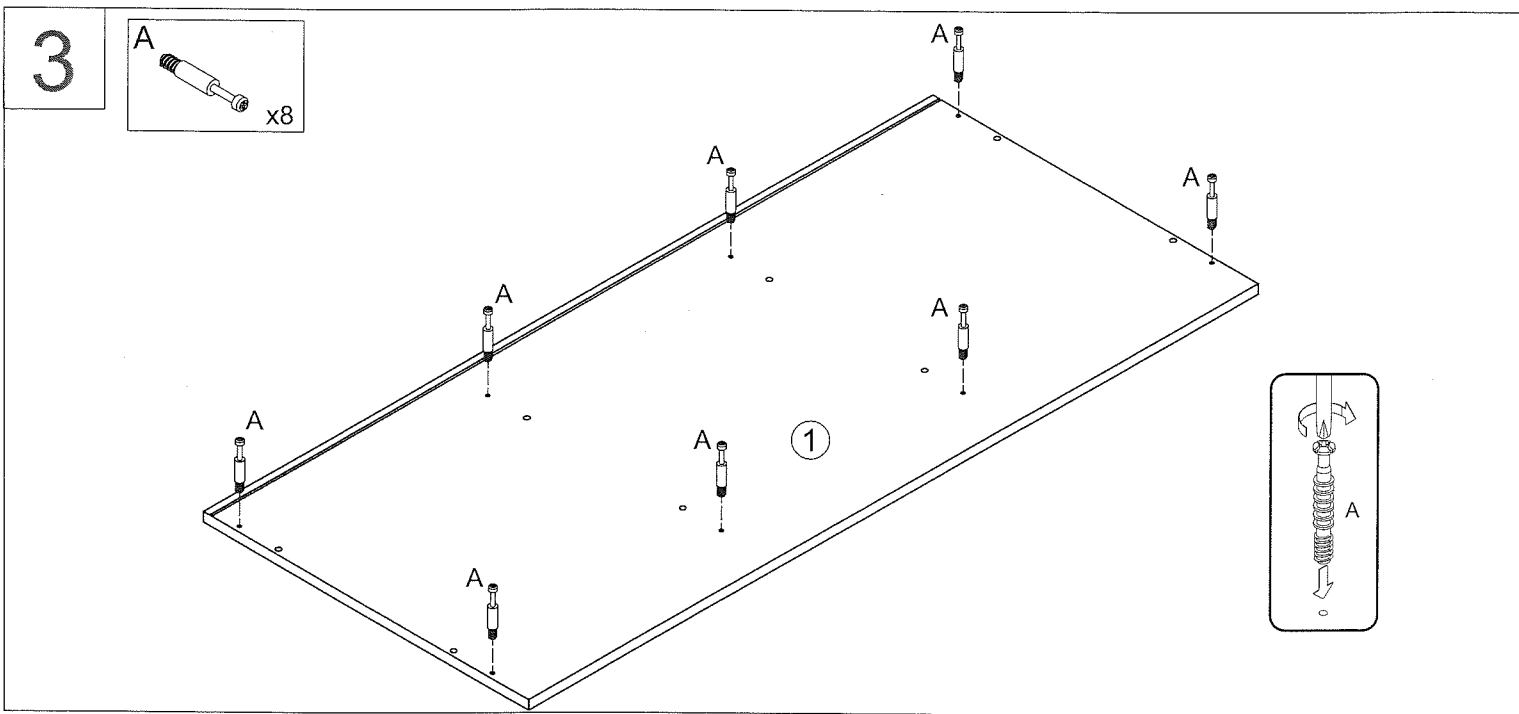
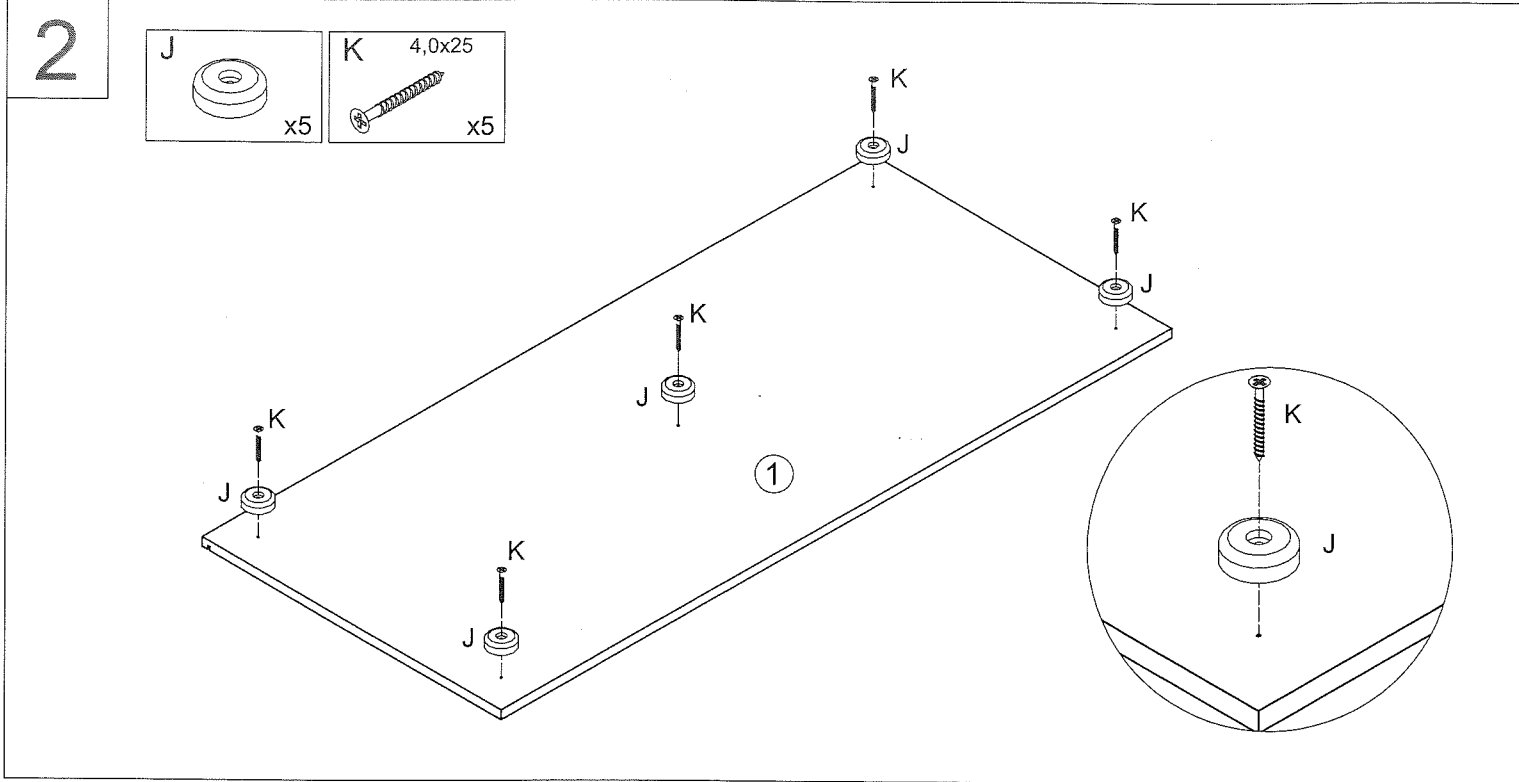




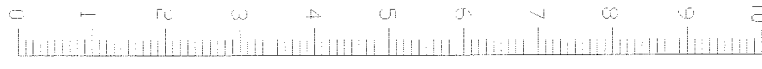
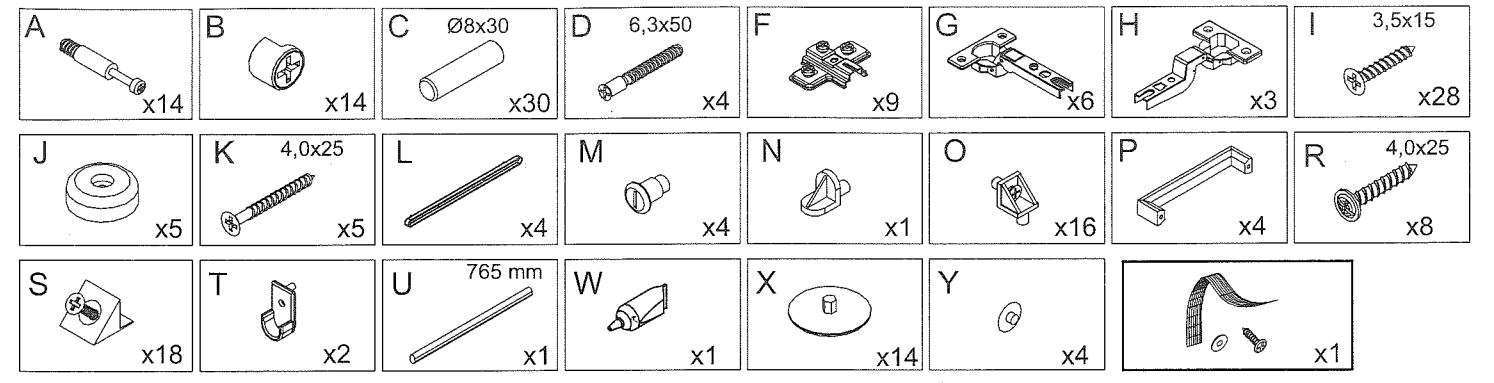
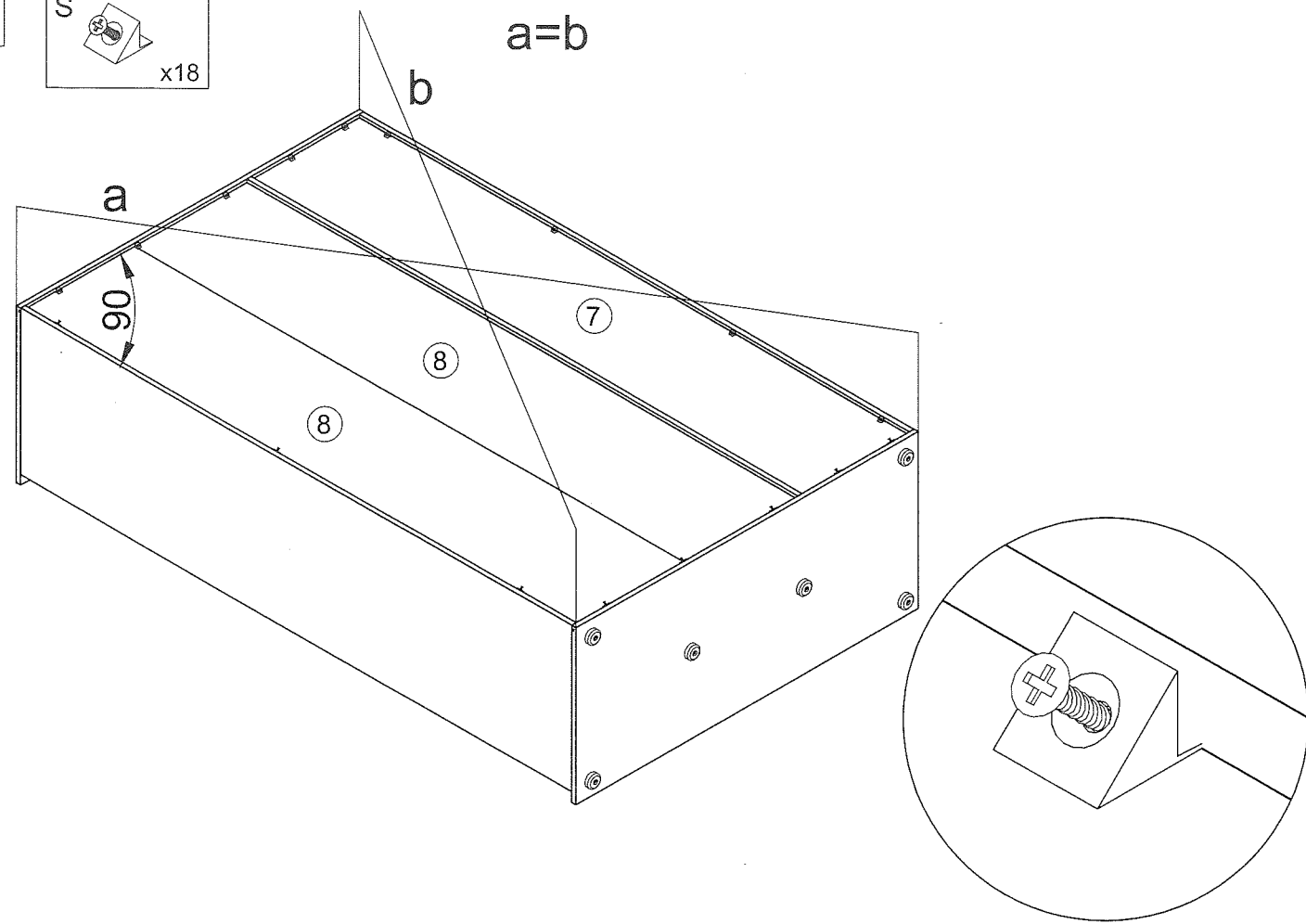
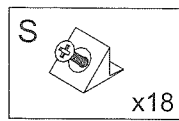
KARL Kleiderschrank 3- trg.

58-795-17-9

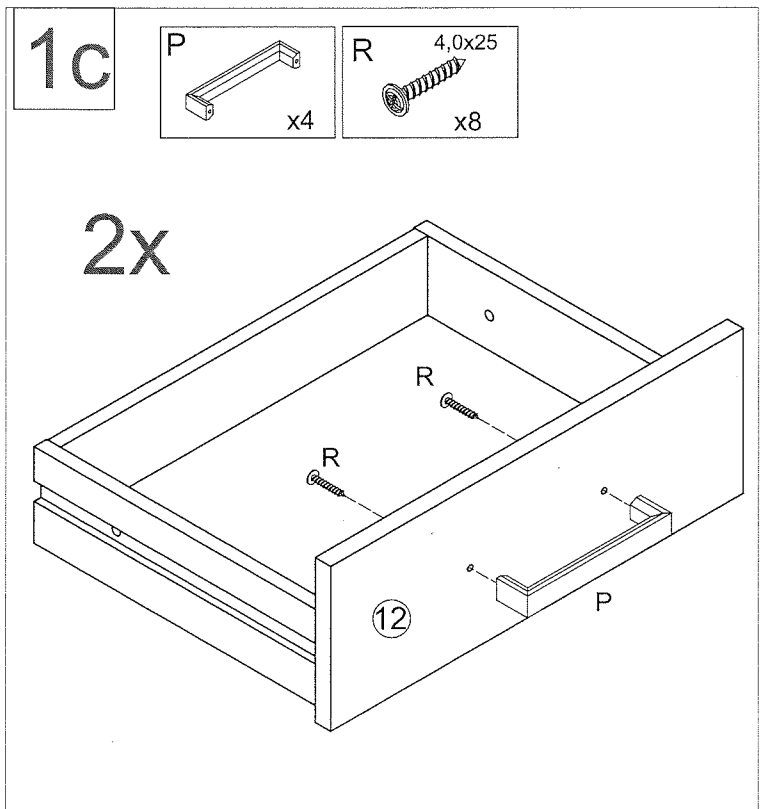
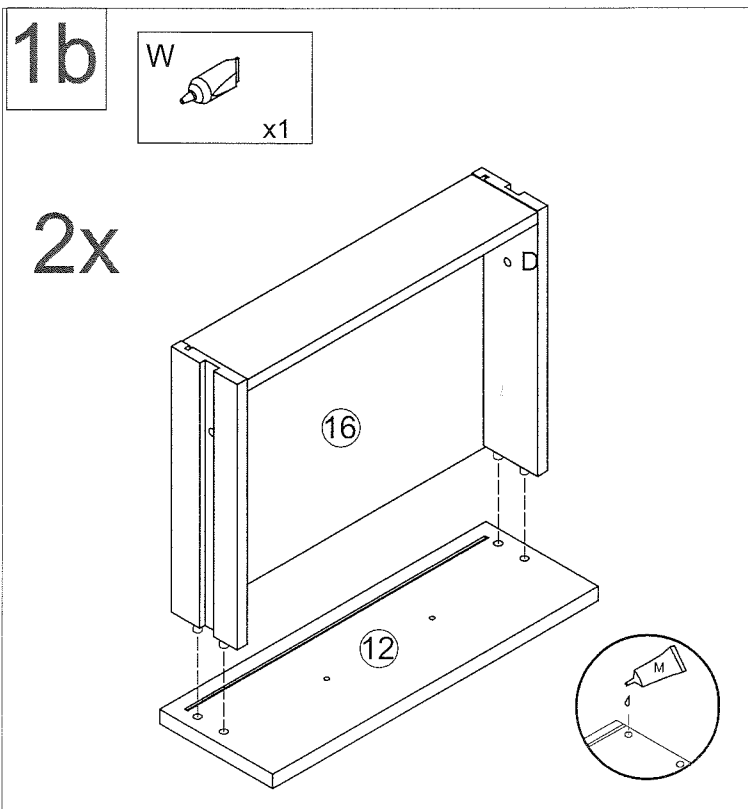
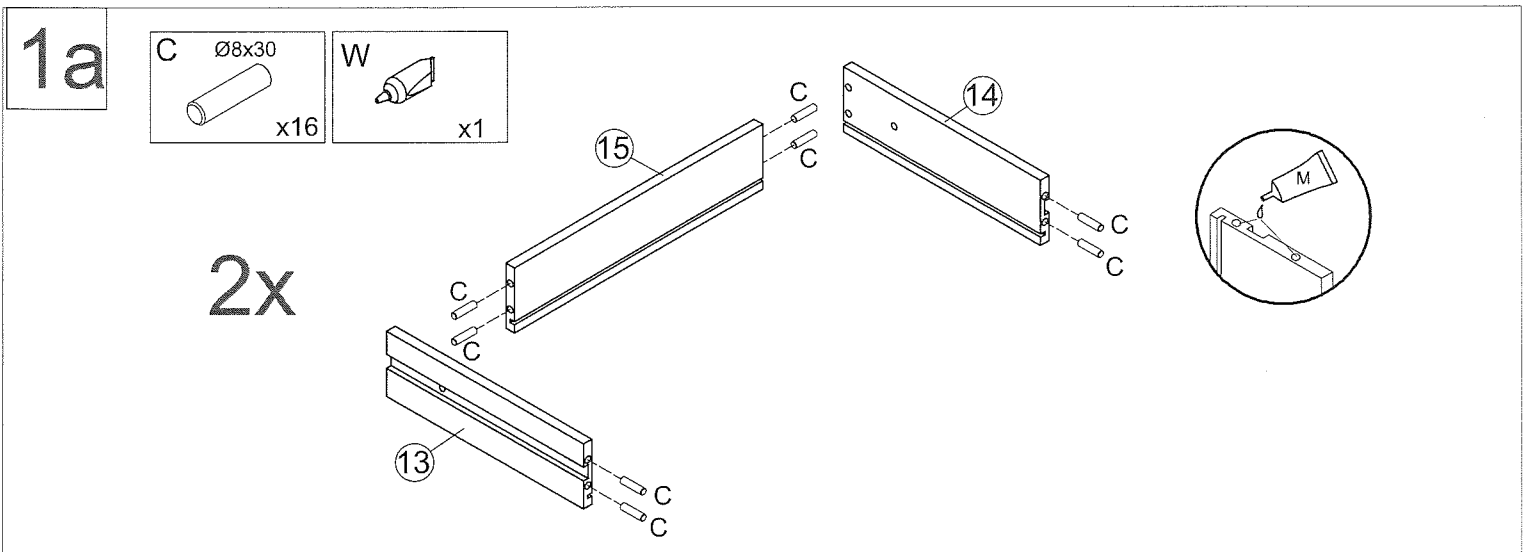
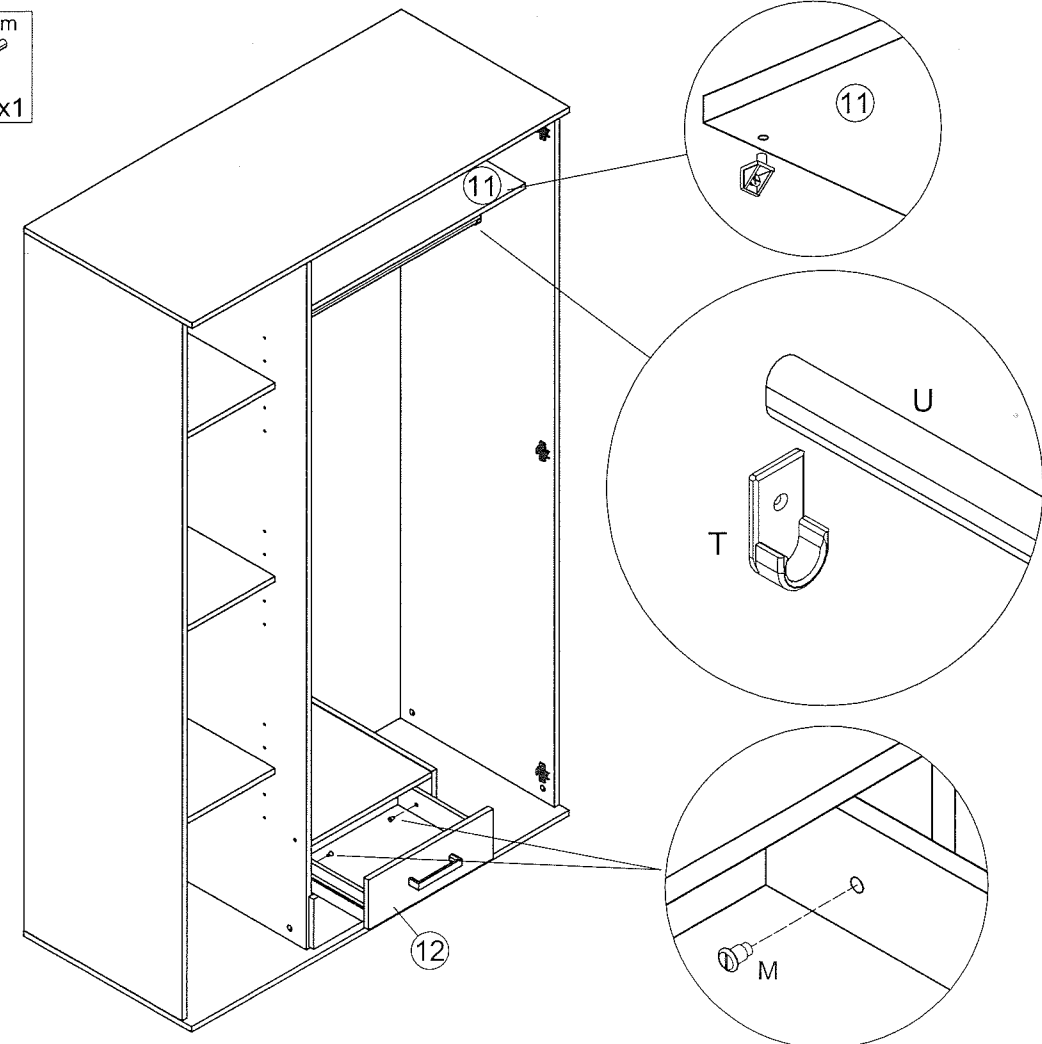
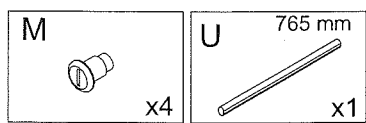


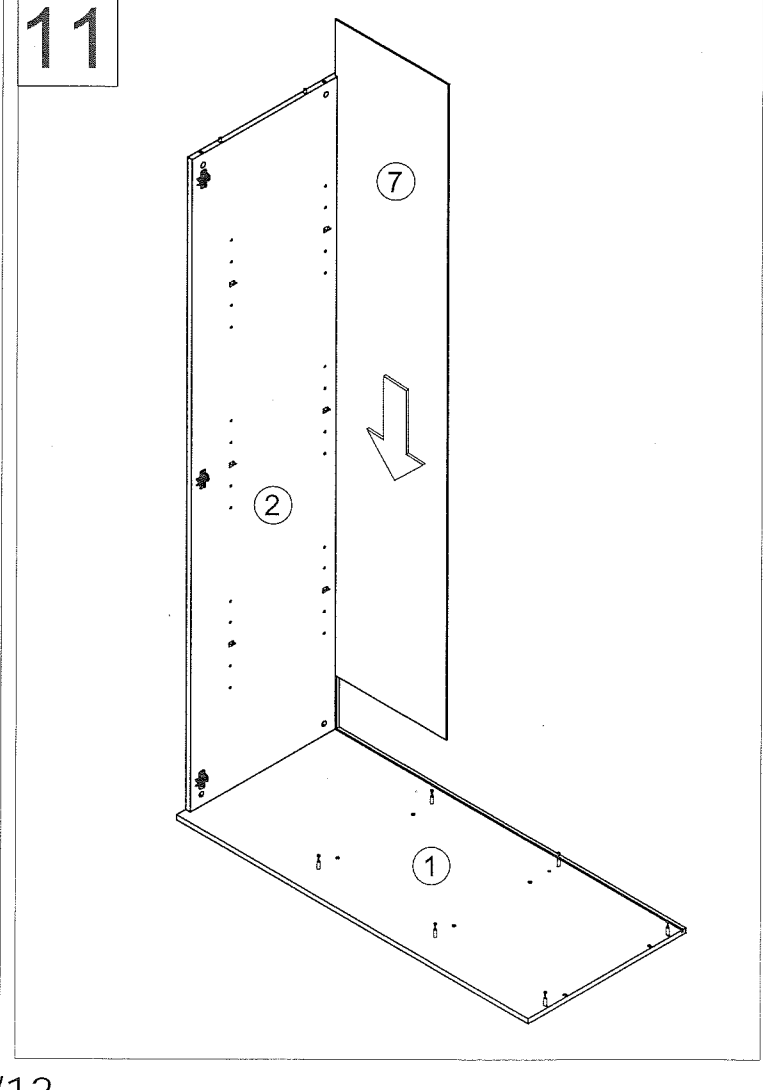
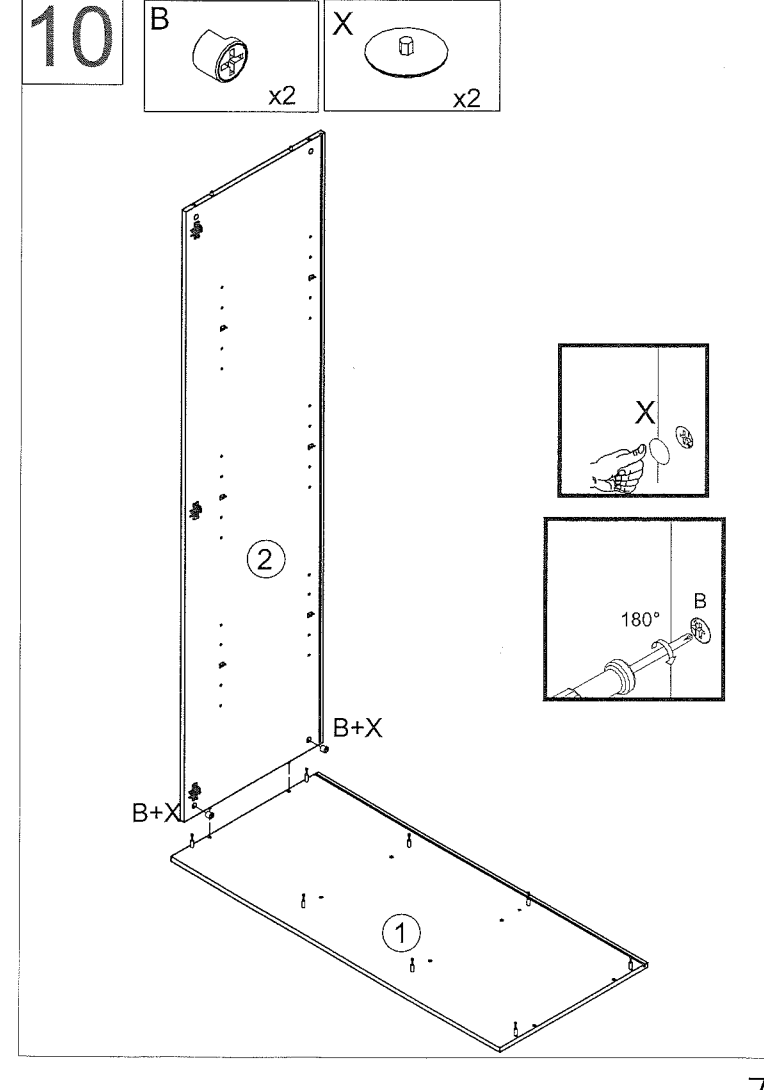
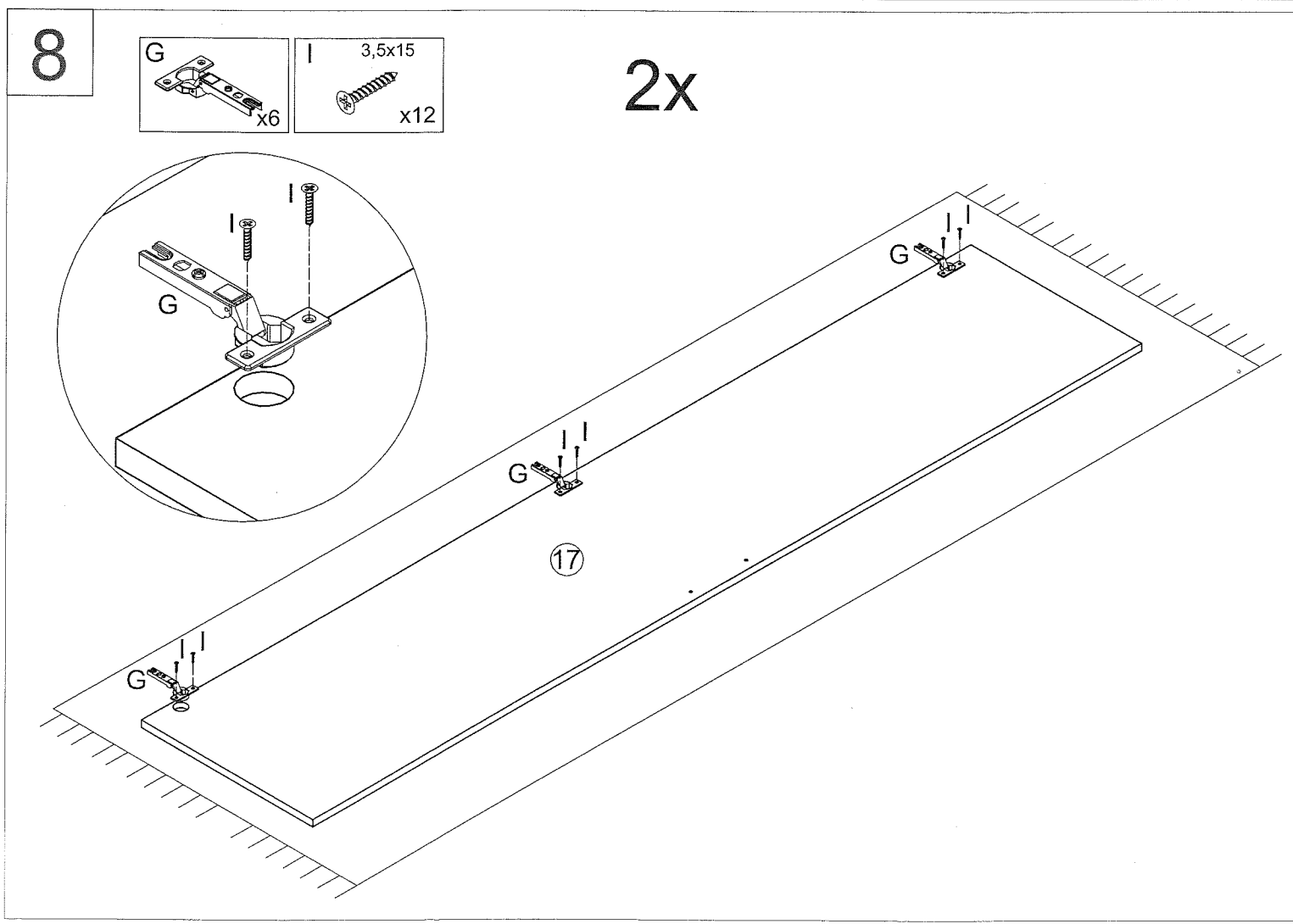
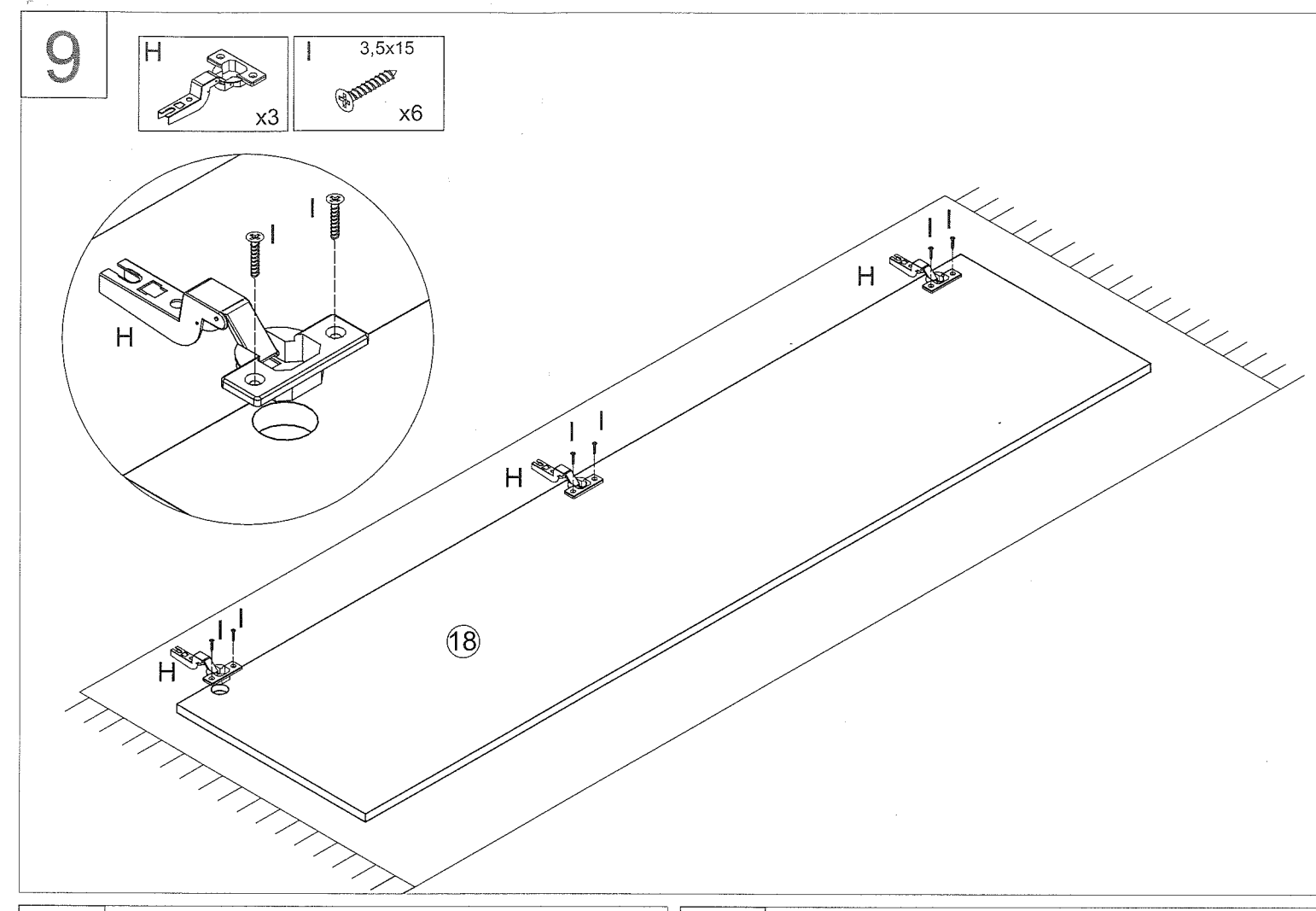
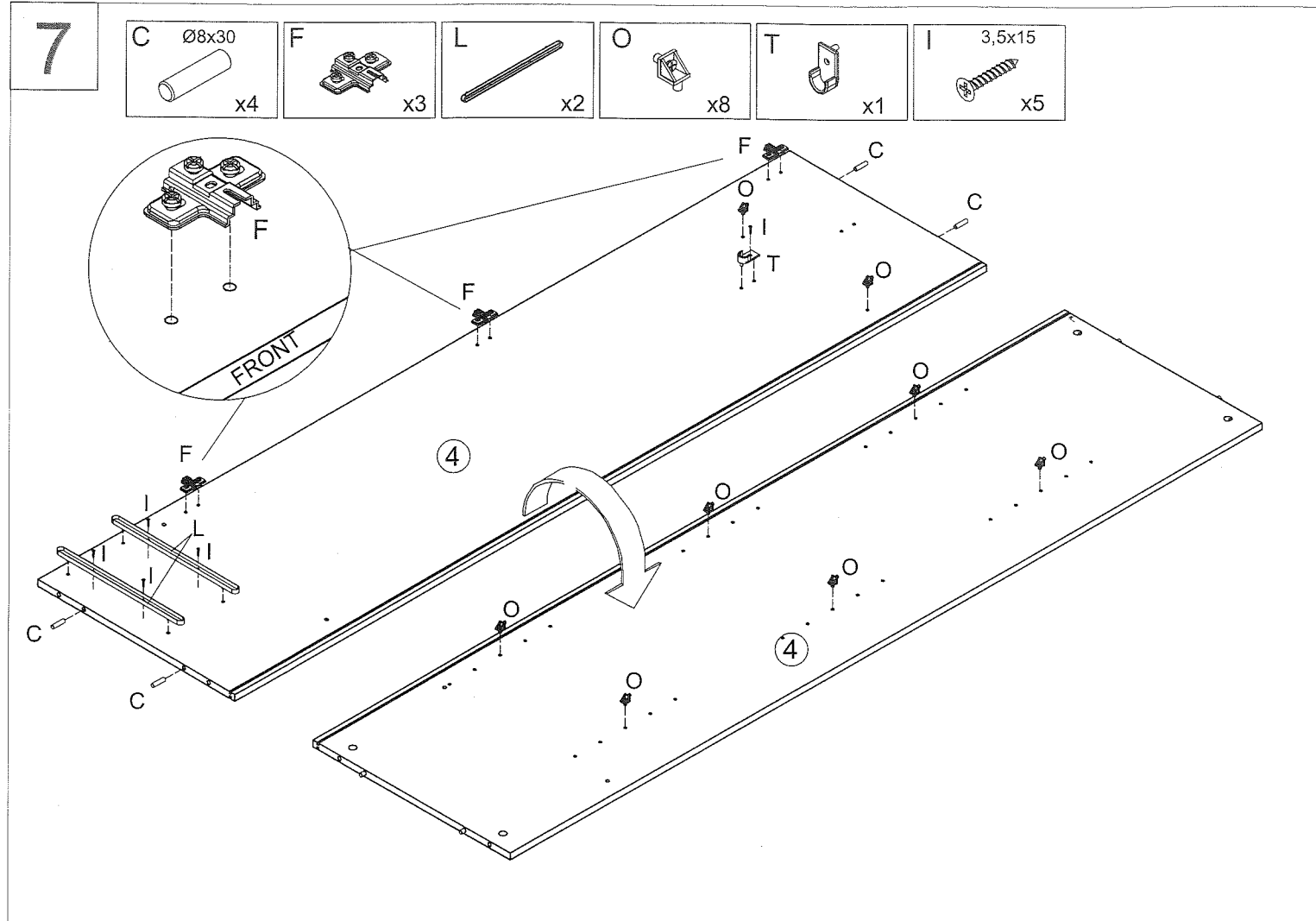


19

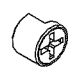



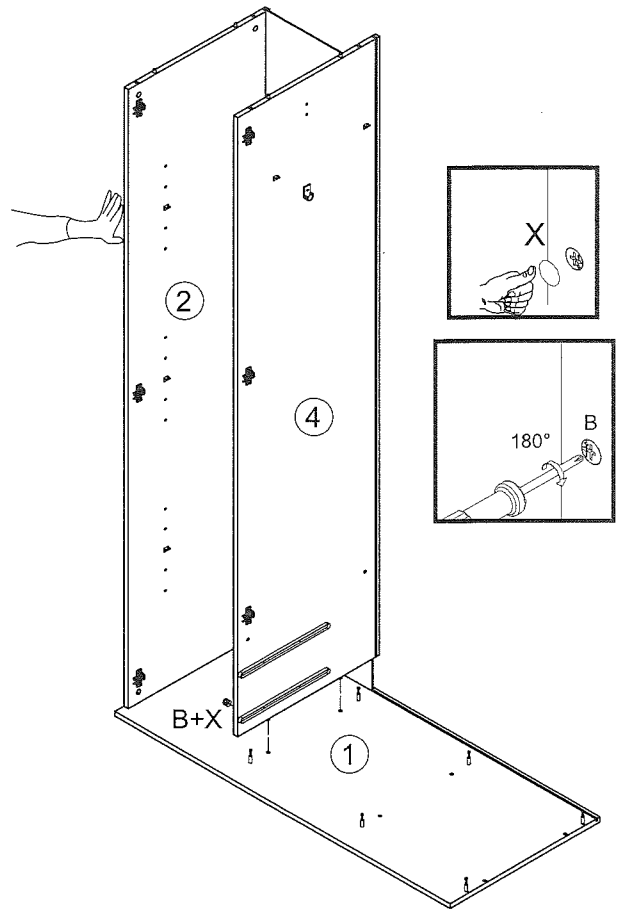
20



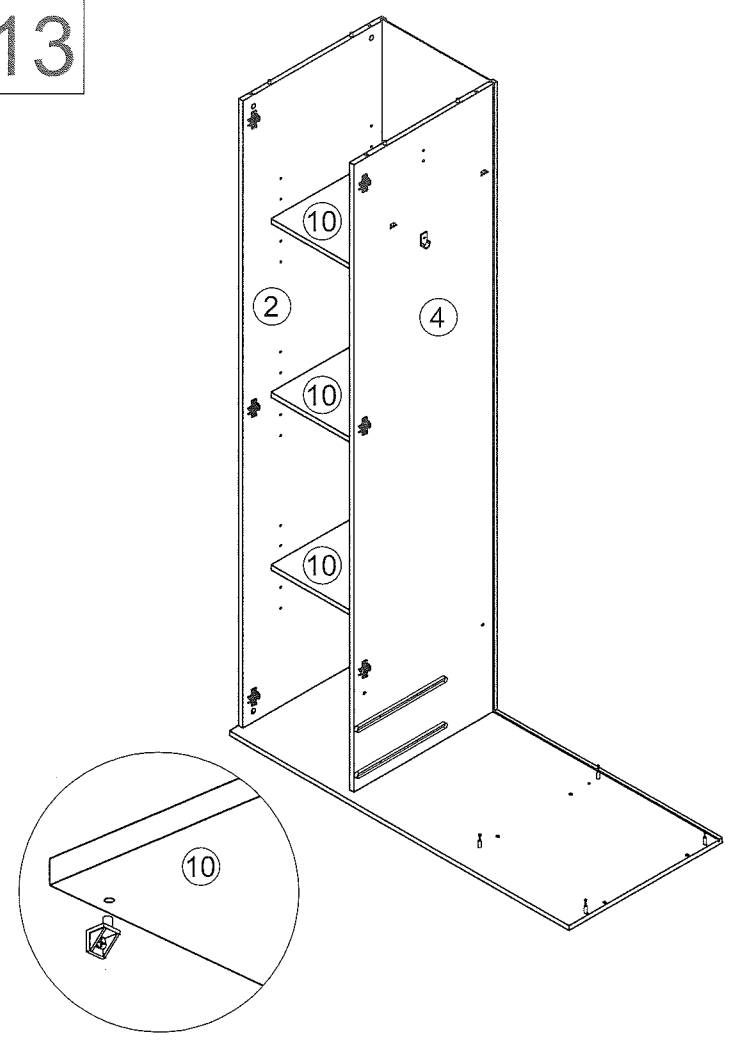


12

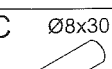


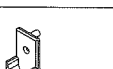
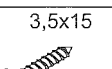
- B  x2
- X  x2

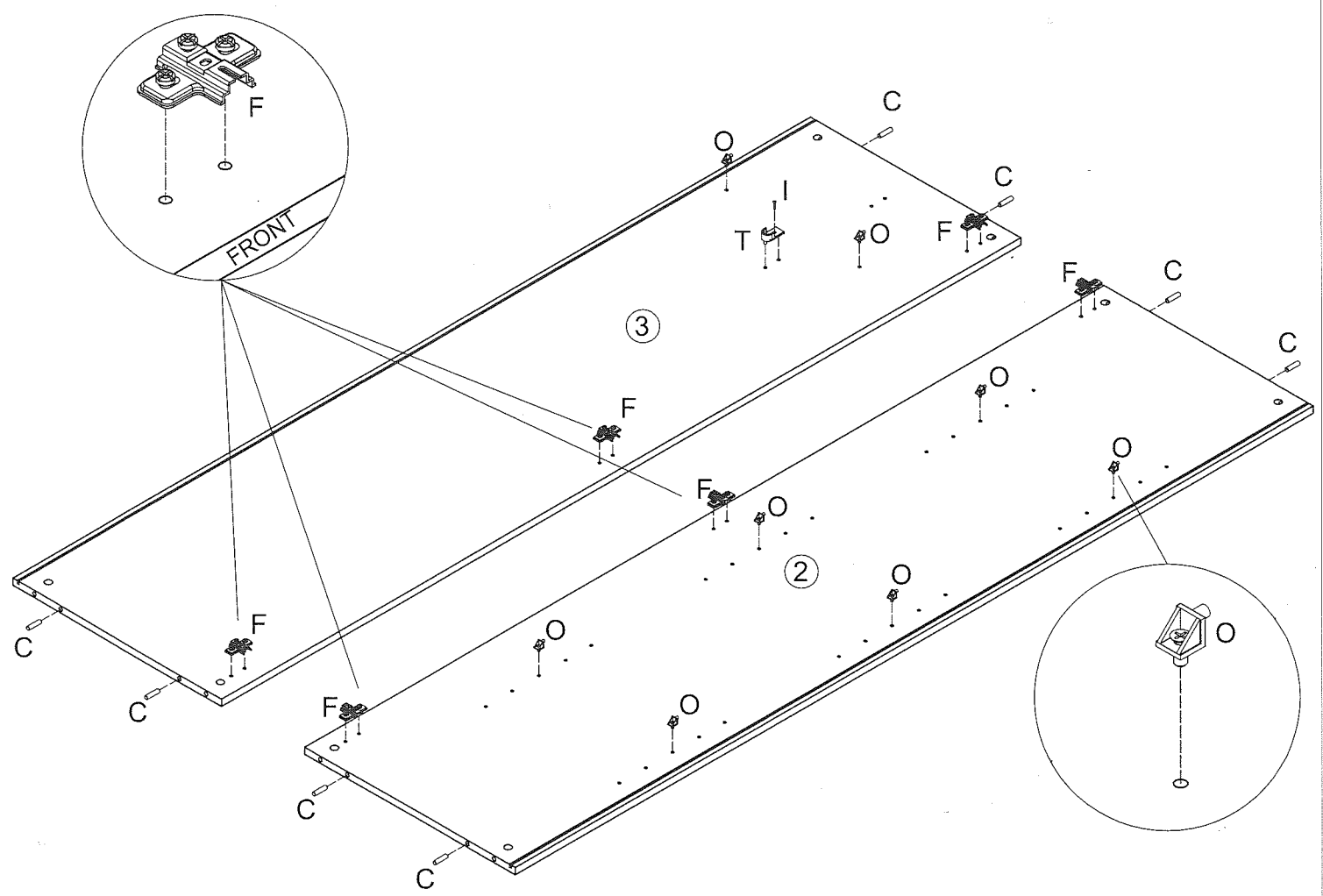


13

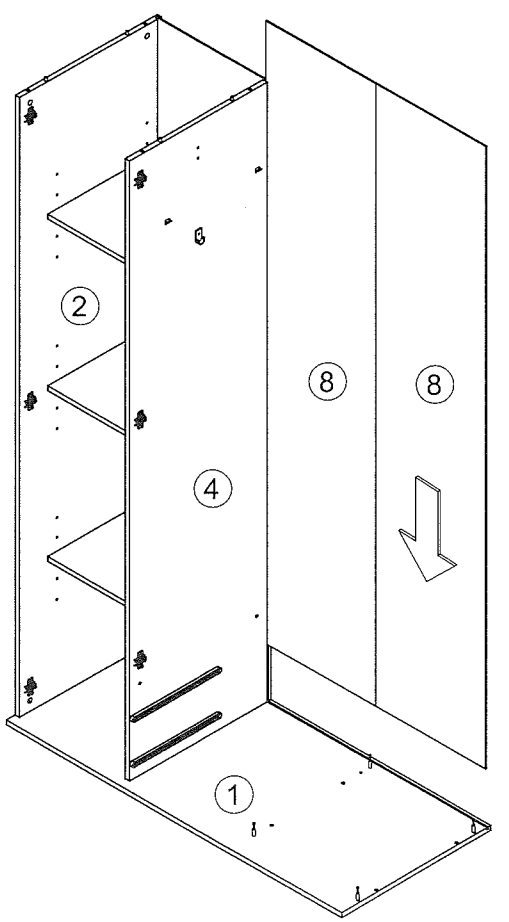


5



- C  Ø8x30 x8
- F  x6
- O  x8
- T  x1
- I  3,5x15 x1

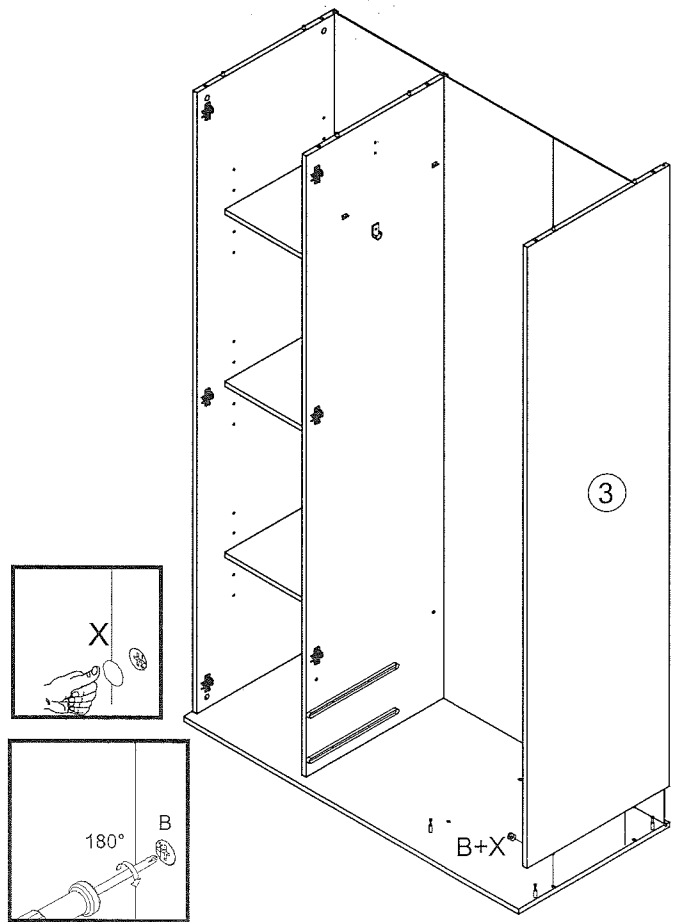


14

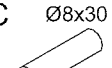

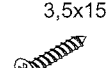


15

- B  x2
- X  x2



6

- C  Ø8x30 x2
- L  x2
- I  3,5x15 x4

