

145076-145078+145080+  
145082-145084+145086



**EN** Operating and safety instructions

**DE** Bedienungs- und Sicherheitshinweise

**FR** Instructions de sécurité et de fonctionnement

**NL** Bediening en veiligheidsinstructies

**IT** Istruzioni per l'uso e la sicurezza

**PL** Instrukcja obsługi i bezpieczeństwa

**SE** Drift- och säkerhetsanvisningar

**ES** Instrucciones de uso y seguridad

**DK** Betjenings- og sikkerhedsanvisninger

**NO** Drifts- og sikkerhetsinstruksjoner

**PT** Instruções de funcionamento e segurança

**RO** Instrucțiuni de utilizare și de siguranță

**SI** Navodila za uporabo in varnostna navodila

**HU** Kezelési és biztonsági utasítások

**CZ** Provozní a bezpečnostní pokyny

**SK** Prevádzkové a bezpečnostné pokyny

**HR** Radne i sigurnosne upute

**FI** Käyttö- ja turvaohjeet

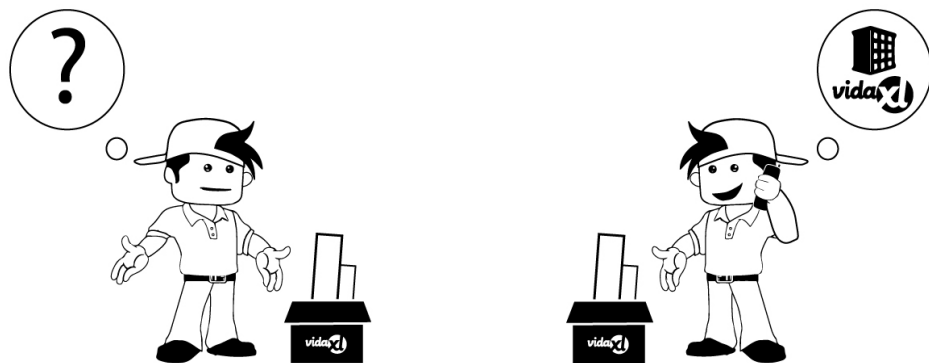
**LT** Eksploatacijos ir saugos instrukcijos

**GR** Οδηγίες λειτουργίας και ασφάλειας

**BG** Инструкции за експлоатация и безопасност

**LV** Eksploatācijas un drošības instrukcijas




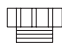
**EE** Kasutusjuhised ja ohutusnõuded

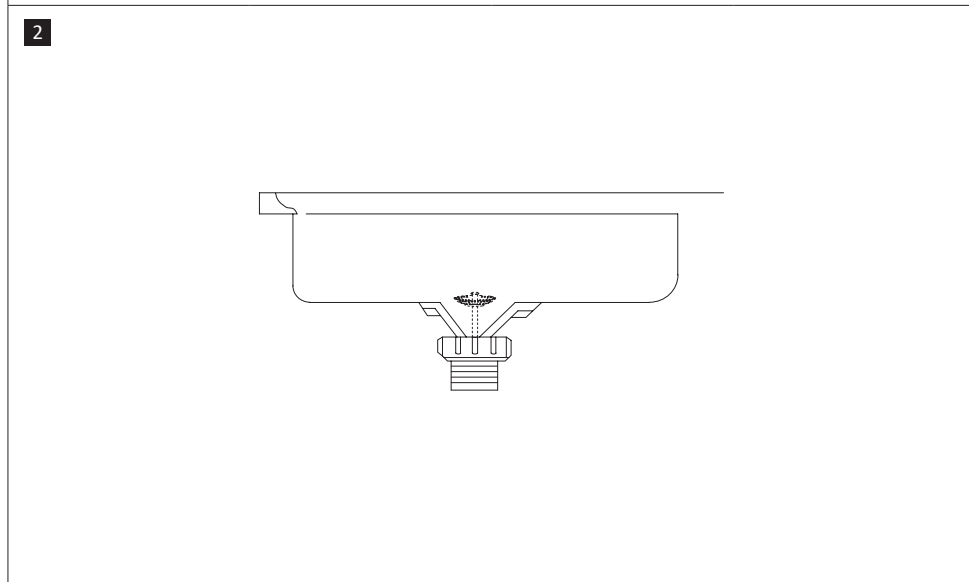
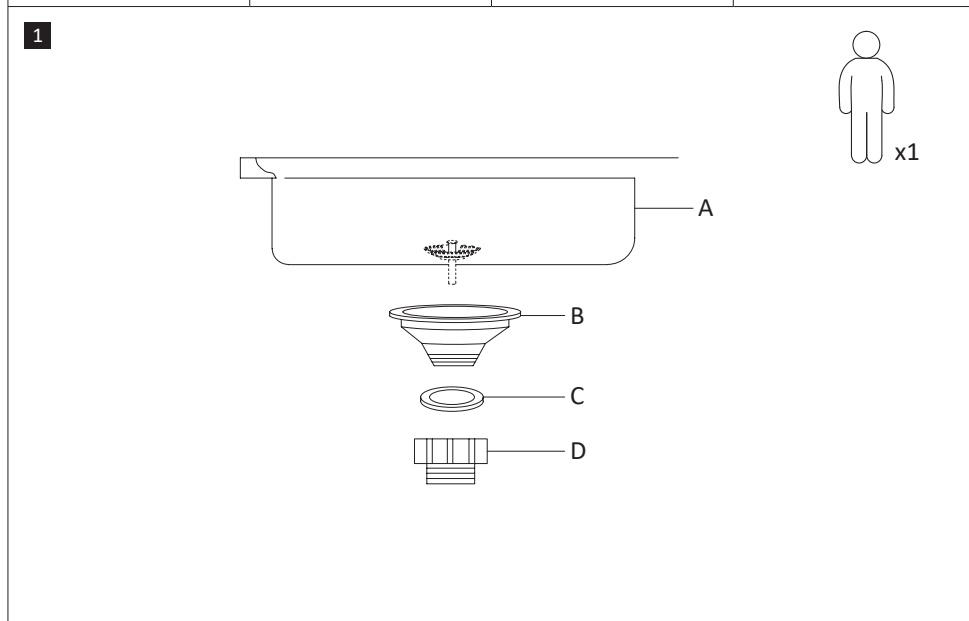


**i** [vidaxl.help](http://vidaxl.help)

## Language table

|           |                            |    |           |                               |    |
|-----------|----------------------------|----|-----------|-------------------------------|----|
| <b>EN</b> | User manual.....           | 4  | <b>SI</b> | Navodila za uporabo.....      | 15 |
| <b>DE</b> | Benutzerhandbuch.....      | 4  | <b>HU</b> | Felhasználói kézikönyv.....   | 16 |
| <b>FR</b> | Manuel d'utilisation.....  | 5  | <b>CZ</b> | Uživatelská příručka.....     | 16 |
| <b>NL</b> | Gebruikershandleiding..... | 6  | <b>SK</b> | Používateľská príručka.....   | 17 |
| <b>IT</b> | Manuale dell'utente.....   | 7  | <b>HR</b> | Korisnički priručnik.....     | 18 |
| <b>PL</b> | Instrukcja obsługi.....    | 8  | <b>FI</b> | Ohjekirja.....                | 19 |
| <b>SE</b> | Bruksanvisning.....        | 9  | <b>LT</b> | Vartotojo vadovas.....        | 20 |
| <b>ES</b> | Manual del usuario.....    | 10 | <b>GR</b> | Εγχειρίδιο χρήστη.....        | 21 |
| <b>DK</b> | Brugermanual.....          | 11 | <b>BG</b> | Потребителско ръководство.... | 22 |
| <b>NO</b> | Brukermanual.....          | 12 | <b>LV</b> | Lietotāja rokasgrāmata.....   | 23 |
| <b>PT</b> | Manual de utilizador.....  | 13 | <b>EE</b> | Kasutusjuhend.....            | 24 |
| <b>RO</b> | Manual de utilizare.....   | 14 |           |                               |    |

|  |  |  |  |
|--|--|--|--|
| <p>1 Ax1</p>  | <p>Bx1</p>  | <p>Cx1</p>  | <p>Dx1</p>  |
|--|--|--|--|



## 1 General warnings

Read all the instructions and warnings carefully before using this product. Failure to follow warnings and instructions can result in severe injury, death, or property damage. Before installation, check if all accessories are complete and without damage. If not, contact customer service. Keep these instructions in a safe place for future reference. Use this product with its original parts only. vidaXL cannot be held responsible in the event of damage or injury due to incorrect use of this product. The information contained in this manual is believed to be correct at the time of printing. However, vidaXL reserve the right to change or modify any of the specifications without notice or obligation to update existing units. Repairs should only be carried out by a specialist or a professional and experienced technician. Never attempt to repair the product yourself.

## 2 Introduction

### 2.1 Conformance

This product conforms to EC Regulation 1935/2004 on materials and articles intended to come into contact with food.

## 3 Warnings and personal safety

### 3.1 Care and use of kitchen sinks

#### 3.1.1 "Do's"

- Clean the sink everyday by thoroughly rinsing with a mild soap and warm water then wipe it dry.
- Rub lightly with a soft cloth in the direction of the grain lines on a regular basis for additional preventive cleaning.
- Keep the sink free of any standing water as this can cause a buildup of mineral deposits, which can affect the appearance of your sink.
- Any stubborn stains should be removed by scrubbing in the direction of the grain using a mild abrasive such as Comet. Always rinse the sink thoroughly after using any cleaning agent and wipe it dry.
- Clean any mineral deposits built-up with a mild solution of

vinegar and water followed by a thorough flushing with water.

- Remove any scratches with a Scotch-Brite pad and cleaning agent rubbing in the direction of the grain. NOT RECOMMENDED FOR MIRROR FINISH.

#### 3.1.2 "Don'ts"

- Do not allow food or beverage residue as well as metal canned products to remain on the sink surface.
- Do not leave pots, steel cookware, or utensils in the sink for a lengthy period; iron particles often develop rust spots in the stainless steel surface.
- Do not use a steel wool or scouring pad as it damages the sink surface and causes discoloration.
- Do not set hot pans or other kitchen products directly in the sink.
- Never leave rubber mats, sponges, or cleaning pads in the sink overnight as this will trap water and could stain and discolor the sink surface.
- Do not use any drain cleaning products containing sulfuric or hydrochloric acid as this will damage the sink. Silver cleaners can also contain acids that could damage the sink surface.
- Never let the sink come into contact with water containing heavy metals which can make its color fade or get it rusty.
- Never use the inside of the sink as a cutting surface.

## 4 Installation instructions

See image 1

Remarks: While installing, please apply sealant or adhesive tape on the screw thread in case of leaks.

## 5 Maintenance and cleaning

After use, please clean the product by rubbing the stainless surface with a clean, damp cloth and wipe it dry. Avoid fluoride from household products, bleach, food, silver cleaning materials, sulfur, and hydrochloric acid cleaning products which may cause potential corrosion damage on the sink.

## 1 Allgemeine Warnhinweise

Lesen Sie alle Anweisungen und Warnungen sorgfältig durch, bevor Sie dieses Produkt in Betrieb nehmen. Die Nichtbeachtung

von Warnungen und Anweisungen kann zu schweren Verletzungen, Tod oder Sachschäden führen. Überprüfen Sie vor der Installation, ob alle Zubehörteile vollständig vorhanden und unbeschädigt sind. Falls das nicht der Fall sein sollte,

wenden Sie sich bitte an unseren Kundendienst. Bewahren Sie diese Anleitung zum späteren Nachschlagen an einem sicheren Ort auf. Verwenden Sie dieses Produkt nur mit Originalzubehörteilen. vidaXL haftet nicht für Beschädigungen bzw. Verletzungen, die infolge unsachgemäßen Gebrauchs dieses Produkts entstehen. Die in dieser Gebrauchsanweisung enthaltenen Informationen werden zum Zeitpunkt der Drucklegung nach bestem Wissen und Gewissen als korrekt erachtet. vidaXL behält sich jedoch das Recht vor, Änderungen oder Ergänzungen der Vorgaben ohne vorherige Ankündigung vorzunehmen. Reparaturen dürfen nur von einem Fachmann oder einem erfahrenen Heimwerker durchgeführt werden. Versuchen Sie niemals, das Produkt selbst zu reparieren.

## 2 Einleitung

### 2.1 Konformität

Dieses Produkt entspricht der EG-Verordnung 1935/2004 über Materialien und Gegenstände, die dazu bestimmt sind, mit Lebensmitteln in Berührung zu kommen.

## 3 Warnung und persönliche Sicherheit

### 3.1 Pflege und Gebrauch von Küchenspülen

#### 3.1.1 "Vorgehensweisen"

- Reinigen Sie das Waschbecken täglich, indem Sie es gründlich mit einer milden Seife und warmem Wasser abspülen und anschließend trockenwischen.
- Zur zusätzlichen vorbeugenden Reinigung regelmäßig mit einem weichen Tuch in Richtung der Maserungslinien leicht einreiben.
- Halten Sie die Spüle frei von stehendem Wasser, da sich hierdurch Mineralablagerungen ansammeln können, die das Aussehen Ihrer Spüle beeinträchtigen können.
- Hartnäckige Flecken sollten mit einem milden Schleifmittel wie Comet in Faserrichtung geschrubbt werden. Spülen Sie die Spüle nach der Verwendung von Reinigungsmitteln immer gründlich aus und wischen Sie diese trocken.
- Reinigen Sie alle Mineralablagerungen mit mildem Essig und Wasser und spülen Sie sie anschließend gründlich mit Wasser ab.
- Entfernen Sie eventuelle Kratzer mit einem Scotch-Brite-

Pad und einem Reinigungsmittel, das Sie in Faserrichtung einreiben. NICHT FÜR HOCHGLANZ ZU EMPFEHLEN.

#### 3.1.2 "Was man nicht tun sollte"

- Lassen Sie keine Lebensmittel- oder Getränkereste sowie Metallkonserven auf der Oberfläche der Spüle zurück.
- Lassen Sie keine Töpfe, Stahlkochgeschirr oder Utensilien für längere Zeit im Spülbecken. Eisenpartikel entwickeln häufig Rostflecken auf der Edelstahloberfläche.
- Verwenden Sie keine Stahlwolle oder Scheuerschwämme, da diese die Spülbeckenoberfläche beschädigen und Verfärbungen verursachen.
- Stellen Sie keine heißen Pfannen oder andere Küchenprodukte direkt in die Spüle.
- Lassen Sie niemals Gummimatten, Schwämme oder Reinigungspads über Nacht im Spülbecken, da dies Wasser einschließen und die Spülbeckenoberfläche befeuchten und verfärben könnte.
- Verwenden Sie keine schwefel- oder salzsäurehaltigen Kanal-Reinigungsmittel, da dies die Spüle beschädigen kann. Silberreiniger können auch Säuren enthalten, die die Spülbeckenoberfläche beschädigen können.
- Lassen Sie die Spüle niemals mit schwermetallhaltigem Wasser in Berührung kommen, da dies zu Farbverblässungen oder Rostbildung führen kann.
- Verwenden Sie niemals das Innere des Spülbeckens als Schneidfläche.

## 4 Installationsanleitung

Siehe Bild 1

Anmerkungen: Falls bei der Montage Undichtigkeiten auftreten, bitte Dichtmittel oder Klebeband auf das Gewinde auftragen.

## 5 Pflege und Reinigung

Reinigen Sie das Produkt nach Gebrauch, indem Sie die rostfreie Oberfläche mit einem sauberen, feuchten Tuch abreiben und trockenwischen. Vermeiden Sie Fluoride aus Haushaltsprodukten, Bleichmitteln, Lebensmitteln, Silberreinigungsmitteln, Schwefel und Salzsäure, die zu Korrosionsschäden am Spülbecken führen können.

## FR Manuel d'utilisation

### 1 Avertissements généraux

Lire attentivement toutes les instructions et les avertissements avant d'utiliser ce produit. Le non-respect des avertissements et des instructions peut entraîner des blessures graves, la mort ou des dommages matériels. Avant l'installation, vérifier si tous

les accessoires sont complets et sans dommage. Sinon, contacter le service à la clientèle. Garder ces instructions dans un endroit sûr pour une référence ultérieure. Utiliser ce produit uniquement avec ses pièces d'origine. vidaXL ne peut être tenu responsable en cas de dommages ou de blessures en raison de l'utilisation incorrecte de ce produit. Les informations

contenues dans ce manuel sont jugées correctes au moment de l'impression. Cependant, vidaXL se réserve le droit de changer ou de modifier les spécifications sans préavis ni obligation de mettre à jour les unités existantes. Les réparations ne doivent être effectuées que par un spécialiste ou un technicien professionnel et expérimenté. Ne jamais essayer de réparer le produit vous-même.

## 2 Introduction

### 2.1 Conformité

Ce produit est conforme au règlement CE 1935/2004 concernant les matériaux et les objets destinés à entrer en contact avec des denrées alimentaires.

## 3 Avertissements et sécurité personnelle

### 3.1 Entretien et utilisation des éviers de cuisine

#### 3.1.1 « À faire »

- Nettoyer l'évier tous les jours en le rinçant soigneusement avec un savon doux et de l'eau chaude, puis l'essuyer avec un chiffon sec.
- Pour un nettoyage préventif supplémentaire, frotter régulièrement avec un chiffon doux dans la direction des lignes de grains.
- Garder l'évier libre de toute eau stagnante, car cela peut causer une accumulation de dépôts minéraux, ce qui peut affecter l'apparence de l'évier.
- Les taches tenaces doivent être éliminées en frottant dans le sens du grain à l'aide d'un abrasif doux tel que Comet. Toujours rincer soigneusement l'évier après avoir utilisé un produit de nettoyage et l'essuyer.
- Nettoyer les dépôts minéraux accumulés avec une solution douce de vinaigre et d'eau, puis rincer abondamment à l'eau.
- Éliminer les rayures à l'aide d'un tampon Scotch-Brite et d'un produit nettoyant en frottant dans le sens du grain. **NON RECOMMANDÉ POUR LA FINITION MIROIR.**

#### 3.1.2 « À ne pas faire »

- Ne pas laisser les résidus d'aliments ou de boissons ainsi que les produits métalliques en conserve sur la surface de

l'évier.

- Ne pas laisser les casseroles, les batteries de cuisine en acier ou les ustensiles dans l'évier pendant une longue période ; les particules de fer forment souvent des taches de rouille dans la surface en acier inoxydable.
- Ne pas utiliser de la laine d'acier ou un tampon à récurer car cela endommage la surface de l'évier et cause de la décoloration.
- Ne pas mettre de casseroles chaudes ou d'autres produits de cuisine directement dans l'évier.
- Ne jamais laisser de tapis en caoutchouc, d'éponges ou de tampons de nettoyage dans l'évier pendant la nuit, car cela pourrait accumuler de l'eau et tacher et décolorer la surface de l'évier.
- Ne pas utiliser des produits de nettoyage de drain contenant de l'acide sulfurique ou chlorhydrique car cela endommagera l'évier. Les nettoyeurs d'argenterie peuvent également contenir des acides qui pourraient endommager la surface de l'évier.
- Ne jamais laisser l'évier entrer en contact avec de l'eau contenant des métaux lourds qui peuvent altérer sa couleur ou le rendre rouillé.
- Ne jamais utiliser l'intérieur de l'évier comme surface de coupe.

## 4 Instructions sur l'installation

Voir l'image 1

Remarques : Lors de l'installation, veuillez appliquer du mastic d'étanchéité ou du ruban adhésif sur le filetage de la vis en cas de fuite.

## 5 Entretien et nettoyage

Après utilisation, veuillez nettoyer le produit en frottant la surface en acier inoxydable avec un chiffon propre et humide et l'essuyer avec un chiffon sec. Éviter le fluorure des produits ménagers, de l'eau de Javel, des aliments, des produits de nettoyage pour l'argenterie, du soufre et de l'acide chlorhydrique qui peuvent causer des dommages potentiels de corrosion à l'évier.

## NL Gebruikershandleiding

### 1 Algemene waarschuwingen

Lees alle instructies en waarschuwingen zorgvuldig door voordat u dit product gebruikt. Het niet opvolgen van waarschuwingen en instructies kan leiden tot ernstig letsel, overlijden of materiële schade. Controleer vóór de installatie of alle accessoires compleet zijn en niet beschadigd zijn. Zo niet,

neem dan contact op met de klantenservice. Bewaar deze instructies op een veilige plaats voor toekomstige verwijzing. Gebruik dit product alleen met originele onderdelen. vidaXL kan niet aansprakelijk worden gesteld bij schade of letsel door onjuist gebruik van dit product. De informatie die in deze handleiding is opgenomen wordt geacht correct te zijn op het moment van afdrukken. vidaXL behoudt echter het recht om

een van de specificaties te wijzigen zonder voorafgaande kennisgeving of verplichting om bestaande eenheden te updaten. Reparaties mogen alleen uitgevoerd worden door een specialist of een professionele en ervaren technicus. Probeer het product nooit zelf te repareren.

## 2 Introductie

### 2.1 Conformiteit

Dit product voldoet aan de EC verordening 1935/2004 betreffende materialen en artikelen die in aanraking komen met voedsel.

## 3 Waarschuwingen en persoonlijke veiligheid

### 3.1 Onderhoud en gebruik van gootstenen

#### 3.1.1 Wel doen

- Maak de gootsteen iedere dag schoon door grondig te spoelen met een milde zeep en warm water, daarna droogwrijven.
- Voor preventief onderhoud regelmatig met een zachte doek licht met de nerven mee wrijven.
- Laat geen water in de gootsteen staan aangezien dit kalkaanslag kan veroorzaken, wat wat invloed is op het uiterlijk van je gootsteen.
- Hardnekkige vlekken moeten worden weggeschrobd met de lijnen mee. Gebruik een mild schuurmiddel zoals Cif. Spoel de gootsteen na het gebruik van schoonmaakmiddel altijd grondig af en wrijf hem droog.
- Kalkaanslag kunt u verwijderen met water en azijn, waarna u grondig spoelt met water.
- Verwijder eventuele krassen met een schuursponsje en schoonmaakmiddel waarbij u met de nerf mee wrijft. NIET AANBEVOLEN VOOR SPIEGELAFWERKING.

### 3.1.2 Niet doen

- Laat geen gemorst eten of drinken of ingeblikte producten op het oppervlak achter.
- Laat pannen, stalen kookgerei of bestek niet langdurig in de gootsteen achter; metaaldeeltjes veroorzaken roestplekken op de stalen oppervlakte.
- Gebruik geen staalwol of Brilliosponsjes aangezien deze het oppervlak beschadigen en verkleuring veroorzaken.
- Zet geen hete pannen of ander keukengerei rechtstreeks in de gootsteen.
- Laat 's nachts geen rubberen matten of sponzen in de gootsteen staan aangezien het water dan niet kan doorlopen wat vlekken en verkleuring veroorzaakt.
- Gebruik geen ontstopper die zwavelzuur of zoutzuur bevat aangezien deze het staal beschadigen. Zilverpoets kan ook zuren bevatten die het oppervlak beschadigen.
- Laat de gootsteen nooit in aanraking komen met water dat zware metalen bevat die de kleur kunnen vervagen of roest veroorzaken.
- Gebruik de binnenkant van de gootsteen nooit als snijoppervlak.

## 4 Montage-instructies

Zie afbeelding 1

Opmerking: gebruik bij het installeren afdichtingsmiddel of kleefband op de schroefdraad om lekken te voorkomen.

## 5 Onderhoud en schoonmaak

Na gebruik maakt u het product schoon met een schone vochtige doek en wrijft u het droog. Vermijd schoonmaakproducten die fluor, bleekmiddel, zwavel of zoutzuur bevatten en zilverpoets, laat geen etensresten achter aangezien dit corrosie van de gootsteen kan veroorzaken.

## IT Manuale dell'utente

### 1 Avvertenze generali

Leggere attentamente tutte le istruzioni e le avvertenze prima di utilizzare questo prodotto. La mancata osservanza delle avvertenze e delle istruzioni può causare gravi lesioni, morte o danni alla proprietà. Prima dell'installazione, verificare che tutti gli accessori siano completi e senza danni. In caso contrario, rivolgersi al servizio clienti. Conservare queste istruzioni in un luogo sicuro per future consultazioni. Utilizzare questo prodotto solo con le parti originali. vidaXL non può essere ritenuta responsabile in caso di danni o lesioni a causa di un uso errato di questo prodotto. Le informazioni contenute in questo

manuale sono ritenute corrette al momento della stampa. Tuttavia, vidaXL si riserva il diritto di modificare qualsiasi specifica senza preavviso o obbligo di aggiornare le unità esistenti. Le riparazioni devono essere eseguite solo da un tecnico specializzato o da un tecnico esperto e professionale. Non tentare mai di riparare il prodotto da soli.

### 2 Introduzione

#### 2.1 Conformità

Questo prodotto è conforme al Regolamento CE 1935/2004 sui materiali e gli oggetti destinati a venire a contatto con i prodotti

alimentari.

### 3 Avvertenze e sicurezza personale

#### 3.1 Manutenzione e utilizzo dei lavelli della cucina

##### 3.1.1 "Cosa fare"

- Pulire il lavandino ogni giorno risciacquandolo accuratamente con sapone delicato e acqua tiepida, poi asciugarlo.
- Strofinare leggermente con un panno morbido lungo le venature, su base regolare, per un'ulteriore pulizia preventiva.
- Evitare che l'acqua ristagni nel lavandino in quanto può causare un accumulo di minerali che possono deteriorare l'aspetto del lavandino.
- Eventuali macchie ostinate devono essere rimosse strofinando nella direzione delle venature usando un detergente leggermente abrasivo come quello della marca "Comet". Risciacquare sempre accuratamente il lavandino dopo aver usato qualsiasi detergente e asciugarlo.
- Pulire eventuali accumuli di minerali con una soluzione leggera di aceto e acqua, seguita da un accurato risciacquo con acqua.
- Rimuovere eventuali graffi con un tampone leggermente abrasivo, come quelli della marca "Scotch-Brite" e un detergente strofinando in direzione della venatura. **NON CONSIGLIATO PER LA FINITURA A SPECCHIO.**

##### 3.1.2 "Cosa non fare"

- Non lasciare residui di alimenti o bevande e alimenti in scatole metalliche o lattine sulla superficie del lavello.
- Non lasciare pentole, pentole in acciaio o utensili nel lavandino per un lungo periodo; le particelle di ferro spesso sviluppano macchie di ruggine quando a contatto con la

superficie dell'acciaio inossidabile.

- Non utilizzare lana d'acciaio o tamponi abrasivi per la pulizia in quanto questi prodotti possono danneggiare la superficie del lavandino e causare scolorimento.
- Non poggiare pentole o altri utensili per cucina caldi direttamente nel lavandino.
- Non lasciare mai tappetini di gomma, spugne o tamponi di pulizia nel lavandino durante la notte poiché questi prodotti trattengono l'acqua e possono macchiare e scolorire la superficie del lavandino.
- Non utilizzare prodotti per la pulizia dei tubi di scarico che contengono acido solforico o cloridrico in quanto ciò potrebbe danneggiare il lavandino. Anche i detersivi per argento possono contenere acidi in grado di danneggiare la superficie del lavandino.
- Non lasciare che acqua contenente metalli pesanti entri in contatto con il lavandino per evitare che esso arrugginisca o che si verifichino scolorimenti.
- Non utilizzare mai l'interno del lavello come superficie per tagliare.

### 4 Istruzioni sull'installazione

Vedi immagine 1

Nota: Durante l'installazione applicare del sigillante o del nastro adesivo sulla filettatura della vite in caso di perdite.

### 5 Manutenzione e pulizia

Dopo l'uso, pulire il prodotto strofinando la superficie in acciaio inossidabile con un panno pulito e umido e asciugare. Evitare il fluoruro contenuto nei prodotti per la casa, candeggina, cibo, materiali per la pulizia dell'argento, zolfo e prodotti per la pulizia a base di acido cloridrico in quanto possono causare potenziali danni da corrosione sul lavandino.

## PL Instrukcja obsługi

### 1 Ostrzeżenia ogólne

Przed użyciem produktu zapoznaj się uważnie z instrukcją oraz ostrzeżeniami. Nieprzestrzeganie ostrzeżeń i instrukcji obsługi może skutkować poważnymi obrażeniami, śmiercią lub zniszczeniem mienia. Przed instalacją upewnij się, że wszystkie akcesoria są kompletne i nieuszkodzone. Jeżeli czegokolwiek brakuje lub jakaś część jest uszkodzona, skontaktuj się z działem obsługi klienta. Zachowaj niniejszą instrukcję w bezpiecznym miejscu, aby mieć do niej dostęp w przyszłości. Używaj produktu tylko i wyłącznie z oryginalnymi częściami. vidaXL nie ponosi odpowiedzialności w przypadku uszkodzenia lub obrażeń powstałych w wyniku nieprawidłowego użytkowania produktu.

Informacje zawarte w instrukcji uważane są za poprawne w momencie drukowania. Tym niemniej vidaXL zachowuje sobie prawo do zmian i wszelkich modyfikacji specyfikacji bez konieczności powiadomiania o nich oraz bez konieczności dokonywania aktualizacji przy dotychczasowych jednostkach. Wszelkie naprawy powinny być wykonywane przez specjalistę lub doświadczoną mechanika. Nigdy nie próbuj dokonywać napraw na własną rękę.

### 2 Wprowadzenie

#### 2.1 Zgodność

Ten produkt jest zgodny z Rozporządzeniem WE 1935/2004 w

sprawie materiałów i wyrobów przeznaczonych do kontaktu z żywnością.

## 3 Ostrzeżenia i bezpieczeństwo osobiste

### 3.1 Pielęgnacja i użytkowanie zlewozmywaków kuchennych

#### 3.1.1 Należy

- Czyścić zlew codziennie, łagodnym detergentem i ciepłą wodą, następnie wytrzeć do sucha.
- Regularnie wycierać miękką szmatką zgodnie z kierunkiem szlifowania w celu dodatkowego wyczyszczenia.
- Nie pozwalać, by woda stała w zlewie, ponieważ może to spowodować nagromadzenie osadów mineralnych, które mogą mieć wpływ na wygląd zlewu.
- Wszelkie uporczywe plamy usuwać, szorując zgodnie z kierunkiem szlifowania przy użyciu łagodnego środka ściernego. Po każdym użyciu środka czyszczącego należy zawsze dokładnie opłukać zlew i wytrzeć go do sucha.
- Usuwać osady mineralne za pomocą łagodnego roztworu octu i wody, następnie dokładnie spłukać wodą.
- Usuwać zarysowania, pocierając gąbką typu Scotch-Brite z detergentem, zgodnie z kierunkiem szlifowania. **NIEZALECANE PRZY POWIERZCHNIACH LUSTRZANYCH.**

#### 3.1.2 Nie należy

- Pozostawiać w zlewie resztek jedzenia i napojów, a także metalowych puszek.
- Pozostawiać w zlewie przez dłuższy czas garnków, stalowych naczyń i sztućców; cząstki żelaza często tworzą plamy rdzy na powierzchni stali nierdzewnej.
- Używać wełny stalowej i druciaków, ponieważ uszkadzają to

powierzchnię zlewu i może powodować powstawanie przebarwień.

- Wkładać gorących garnków i innych naczyń bezpośrednio do zlewu.
- Pozostawiać gumowych mat i gąbek w zlewie przez noc, ponieważ spowoduje to zatrzymanie wody i zabrudzenie oraz odbarwienie powierzchni zlewu.
- Używać środków do czyszczenia odpływów zawierających kwas siarkowy lub chlorowodorowy, ponieważ spowoduje to uszkodzenie zlewu. Środki do czyszczenia srebra również mogą zawierać kwasy, które mogłyby uszkodzić powierzchnię zlewu.
- Dopuszczać do kontaktu zlewu z wodą zawierającą metale ciężkie, która może spowodować blaknięcie koloru lub rdzewienie.
- Używać wnętrza zlewu jako powierzchni do krojenia.

## 4 Instrukcja montażu

Patrz rysunek 1

Uwagi: podczas instalacji należy nałożyć uszczelniacz lub taśmę na gwint, na wypadek nieszczelności.

## 5 Konserwacja i czyszczenie

Po użyciu należy wyczyścić produkt przez pocieranie powierzchni nierdzewnej czystą, wilgotną szmatką i wytrzeć do sucha. Unikaj fluoru z produktów gospodarstwa domowego, wybielaczy, żywności, środków do czyszczenia srebra, siarki i kwasu solnego, które mogą powodować potencjalne uszkodzenia korozyjne zlewu.

## SE Bruksanvisning

### 1 Allmänna varningar

Läs noga igenom alla instruktioner och varningar innan du använder den här produkten. Underlåtenhet att följa varningar och instruktioner kan leda till allvarliga skador, dödsfall eller egendomsskador. Innan installationen, kontrollera om alla tillbehör är kompletta och utan skador. Om inte, kontakta kundservice. Spara dessa anvisningar på ett säkert ställe för framtida referens. Använd denna produkt endast med sina ursprungliga delar. vidaXL kan inte hållas ansvariga vid skador på grund av felaktig användning av denna produkt. Informationen i denna handbok anses vara korrekt vid tidpunkten för tryckning. vidaXL förbehåller sig dock rätten att ändra eller modifiera några av specifikationerna utan förvarning eller skyldighet att uppdatera befintliga enheter. Reparationer bör endast utföras av en specialist eller en professionell och

erfaren tekniker. Försök aldrig att reparera produkten själv.

### 2 Inledning

#### 2.1 Överensstämmelse

Denna produkt överensstämmer med EG-förordning 1935/2004 om material och föremål som är avsedda att komma i kontakt med livsmedel.

### 3 Varningar och personlig säkerhet

#### 3.1 Skötsel och användning av diskbänken

##### 3.1.1 "Vad man kan göra"

- Rengör diskbänken varje dag genom att noggrant skölja med en mild tvål och varmt vatten och sedan torka rent.
- Skrubba regelbundet med en mjuk trasa i ådringarnas

riktning för extra förebyggande rengöring.

- Håll diskbänken fri från kvarvarande vatten eftersom det kan bygga upp mineraler, vilket påverkar din diskbänks utseende.
- Svåra fläckar bör tas bort genom att skrubba i ådringarnas riktning med ett mildt badrumsrengöringsmedel såsom Comet. Skölj alltid diskbänken noggrant efter du har använt rengöringsmedel och torka rent.
- Rengör mineralrester som byggts upp med en mild lösning vinäger och vatten följt av noggrant sköljning med vatten.
- Ta bort repor med Scotch-Brite och rengöringsmedel i ådringarnas riktning. REKOMMENDERAS INTE FÖR SPEGELRENGÖRING.

### 3.1.2 "Vad man inte bör göra"

- Låt inte mat- eller dryckesrester samt metallprodukter stå kvar på diskbänkens yta.
- Lämna inte kastruller eller liknande i handfatet över en lång tid; järnpartiklar utvecklar ofta rostfläckar i den rostfria stållytan.
- Använd inte stålull eller liknande eftersom det skadar diskbänken och bildar missfärgningar.
- Ställ inte varma pannor eller andra köksartiklar direkt på diskbänken.
- Lämna aldrig gummimattor eller rengöringsvampar på

diskbänken över natten eftersom detta kommer att fånga vattnet och detta kan missfärga diskbänkens yta.

- Använd inte rengöringsprodukter som innehåller svavelsyra eller saltsyra eftersom detta kommer att skada diskbänken.
- Låt aldrig diskbänken komma i kontakt med vatten som består av tungmetaller vilket kan missfärga eller orsaka rostbildning.
- Använd aldrig diskbänken som en skärbräda.

## 4 Monteringsanvisningar

Se bild 1

Observera: Vid installation, applicera en tätning eller tätningstejp på skruvängan vid läckage.

## 5 Underhåll och rengöring

Efter användning, vänligen rengör produkten genom att skrubba det rostfria stålet med en ren, fuktig trasa och torka rent. Undvik fluorid från hushållsprodukter såsom blekmedel, mat, rengöringsmedel för silver, svavel- och saltsyrebaserade rengöringsmedel som kan orsaka potentiell korrosionsskada på diskbänken.

## ES Manual del usuario

### 1 Advertencias generales

Lea detenidamente todas las instrucciones y advertencias antes de usar este producto. De no seguirse estas advertencias e instrucciones se podrían causar lesiones graves, daños a la propiedad e incluso la muerte. Antes de la instalación, compruebe que todos los accesorios están completos y sin daños. De lo contrario, póngase en contacto con el servicio de atención al cliente. Mantenga estas instrucciones en un lugar seguro para consultas futuras. Use este producto solamente con sus piezas originales. vidaXL no se responsabiliza en el caso de daños o lesiones debido al uso incorrecto de este producto. La información contenida en este manual se considera correcta en el momento de su impresión. Sin embargo, vidaXL se reserva el derecho a modificar cualquiera de las especificaciones sin previo aviso o la obligación de actualizar las unidades ya existentes. Las reparaciones deben ser llevadas a cabo solamente por un especialista o un técnico profesional y experimentado. Nunca intente reparar el producto usted mismo.

### 2 Introducción

#### 2.1 Conformidad

Este producto cumple con el Reglamento CE 1935/2004 sobre materiales y artículos destinados a entrar en contacto con alimentos.

### 3 Advertencias y seguridad personal

#### 3.1 Cuidado y uso de los fregaderos de cocina

##### 3.1.1 "Lo que debe hacer"

- Limpie el fregadero todos los días enjuagando bien con un jabón suave y agua tibia y luego séquelo.
- Frote ligeramente con un paño suave en la dirección de las líneas de las vetas de forma regular para una limpieza preventiva adicional.
- Mantenga el fregadero libre de agua estancada ya que esto puede causar una acumulación de depósitos minerales, lo que puede afectar la apariencia de su fregadero.
- Cualquier mancha rebelde debe eliminarse frotando en la dirección de la veta con un abrasivo suave como Comet. Siempre enjuague bien el fregadero después de usar cualquier agente de limpieza y séquelo.
- Limpie los depósitos minerales acumulados con una

solución suave de vinagre y agua, seguido de un lavado a fondo con agua.

- Elimine los rasguños con una almohadilla y un agente de limpieza Scotch-Brite frotando en la dirección de la veta. NO RECOMENDADO PARA ACABADO ESPEJO.

### 3.1.2 "Lo que no debe hacer"

- No permita que los residuos de alimentos o bebidas, así como los productos metálicos enlatados, permanezcan en la superficie del fregadero.
- No deje ollas, utensilios de cocina de acero o utensilios en el fregadero durante un período prolongado; las partículas de hierro a menudo desarrollan manchas de óxido en la superficie del acero inoxidable.
- No use lana de acero o estropajo, ya que daña la superficie del fregadero y causa decoloración.
- No coloque recipientes calientes u otros productos de cocina directamente en el fregadero.
- Nunca deje tapetes de goma, esponjas o almohadillas de limpieza en el fregadero durante la noche, ya que esto atraparé el agua y podría manchar y decolorar la superficie del fregadero.
- No utilice productos de limpieza de desagües que contengan ácido sulfúrico o clorhídrico ya que esto dañará

el fregadero. Los limpiadores de plata también pueden contener ácidos que podrían dañar la superficie del fregadero.

- Nunca deje que el fregadero entre en contacto con agua que contenga metales pesados que pueden hacer que su color se desvanezca o se oxide.
- Nunca use el interior del fregadero como superficie de corte.

## 4 Instrucciones de instalación

Ver imagen 1

Observaciones: Durante la instalación, aplique sellador o cinta adhesiva en la rosca del tornillo en caso de fugas.

## 5 Mantenimiento y limpieza

Después del uso, limpie el producto frotando la superficie de acero inoxidable con un paño limpio y húmedo y séquelo. Evite el fluoruro de los productos de uso doméstico, la lejía, los alimentos, los productos de limpieza de plata, el azufre y los productos de limpieza con ácido clorhídrico que pueden causar daños potenciales por corrosión en el fregadero.

## DK Brugermanual

### 1 Generelle advarsler

Læs alle instruktionerne og advarsler omhyggeligt, før du bruger dette produkt. Manglende overholdelse af advarsler og instruktioner kan resultere i alvorlig personskade, død eller skade på ejendom. Kontroller om alt tilbehør er komplet og uden skader. Hvis ikke, kontakt kundeservice. Opbevar disse instruktioner på et sikkert sted til fremtidig brug. Brug kun dette produkt med dets originale dele. vidaXL kan ikke holdes ansvarlig i tilfælde af skade på baggrund af forkert brug af dette produkt. Oplysningerne i denne vejledning menes at være korrekte på tidspunktet for udskrivningen. vidaXL forbeholder sig dog ret til at ændre eller modificere specifikationerne uden varsel eller forpligtelse til at opdatere eksisterende enheder. Reparationer bør kun udføres af en specialist eller en professionel og erfaren tekniker. Forsøg aldrig at reparere produktet selv.

### 2 Introduktion

#### 2.1 Overholdelse

Dette produkt overholder EC-ordningen 1935/2004 vedrørende materialer og artikler bestemt til at komme i kontakt med fødevarer.

### 3 Advarsler og personlig sikkerhed

#### 3.1 Vedligeholdelse og brug af køkkenvaske

##### 3.1.1 Dette skal du gøre

- Rengør vasken hver dag ved at skylle den grundigt med en mild sæbe og varmt vand. Tør den derefter af.
- G nub let med en blød klud i retning af fibrene med jævne mellemrum for yderligere forebyggende rengøring.
- Hold vasken fri for vand, da dette kan forårsage en ophobning af mineralforekomster, hvilket kan påvirke din vasks udseende.
- Genstridige pletter skal fjernes ved at scrubbe i retning af fibrene ved at bruge et mildt slibemiddel såsom Comet. Skyl altid vasken omhyggeligt efter brug af rengøringsprodukter, og tør den derefter af.
- Rengør eventuelle mineralforekomster med et mildt opløsningsmiddel bestående af eddike og vand, og skyl derefter grundigt med vand.
- Fjern ridser med en Scotch-Brite-svamp og et rengøringsmiddel ved at g nubbe i retning af fibrene. ANBEFALES IKKE TIL SPEJLE.

##### 3.1.2 Dette skal du ikke gøre

- Lad ikke mad- eller drikkevarerester samt produkter i metaldåser forblive på vaskens overflade.
- Efterlad ikke gryder, køkkengrej i stål eller redskaber i

vasken i lengere tid; jernpartikler utvikler ofte rustpletter på overflader i rustfritt stål.

- Anvend ikke ståluld eller skuresvampe, da det kan beskadige vaskens overflate og forårsake misfarging.
- Placér ikke varme pander eller andet kjøkkengrej direkte i vasken.
- Etterlad aldrig gummimåtter, svampe eller rengjøringsvampe/-klude i vasken natten over, da dette vil forhindre vand i å løbe ud, hvilket kan plette eller misfarve vaskens overflate.
- Brug ikke afløbsrens, der indeholder svovlsyre eller saltsyre, da disse vil beskadige vasken. Sølvreringsmidler kan også indeholde syrer, der kan beskadige vaskens overflate.
- Lad aldrig vasken komme i kontakt med vand, der indeholder tungmetaller, da det kan få vasken til at falme eller ruste.
- Anvend aldrig vaskens inderside som en overflate til at

skære på.

## 4 Installationsvejledning

Se billede 1

Bemærkninger: Sæt venligst tætningsprodukter eller selvklebende tape på gevindskruen under montering i tilfælde af lækager.

## 5 Vedligeholdelse og rengøring

Rengør venligst produktet efter brug ved at gnubbe den rustfrie overflate med en ren, fugtig klud, og tør den derefter af. Undgå flourid fra husholdningsartikler, blegemiddel, fødevarer, sølvreringsmidler, svovl og rengøringsmidler med saltsyre, da det potentielt kan forårsage korrosionsskader på vasken.

## NO Brukermanual

### 1 Generelle advarsler

Les alle instruksjonene og advarslene nøye før du bruker dette produktet. Unnlattelse av å følge advarsler og instruksjoner kan føre til alvorlig skade, død eller skade på eiendom. Før installasjon, kontroller om alt av tilbehør er komplett og uten skade. Hvis ikke, kontakt kundeservice. Oppbevar disse instruksjonene på et trygt sted for fremtidig bruk. Kun bruk dette produktet med originale deler. vidaXL kan ikke holdes ansvarlig ved eventuelle skader eller personskaade på grunn av feil bruk av dette produktet. Informasjonen i denne håndboken antas å være korrekt ved utskriftstidspunktet. VidaXL forbeholder seg imidlertid retten til å endre eller modifisere noen av spesifikasjonene uten varsel eller forpliktelse til å oppdatere eksisterende enheter. Reparasjoner bør bare utføres av en spesialist eller en profesjonell og erfaren tekniker. Forsøk aldri å reparere produktet selv.

### 2 Introduksjon

#### 2.1 Konformitet

Dette produktet er i overensstemmelse med EC-regelverket 1935/2004 om materialer og gjenstander som er beregnet for å komme i kontakt med mat.

### 3 Advarsler og personlig sikkerhet

#### 3.1 Pleie og bruk av kjøkkenvasker

##### 3.1.1 Gjør

- Rengjør vasken hver dag ved å skylle med mild såpe og varmt vann, og tørk den.

- Gni lett med en myk klut i retning av kornlinjene med jevne mellomrom for ytterligere forebyggende rengjøring.
- Hold vasken fri for stående vann, da dette kan føre til opphopning av mineralforekomster, noe som kan påvirke vaskens utseende.
- Eventuelle stae flekker bør fjernes ved å skrubbe i retning av kornet ved hjelp av et mildt slipemiddel. Skyll alltid vasken grundig etter bruk av rengjøringsmiddel og tørk den.
- Rengjør eventuelle mineralforekomster oppbygget med en mild løsning av eddik og vann etterfulgt av grundig spyling med vann.
- Fjern eventuelle riper med en svamp og rengjøringsmiddel, og gni i retning av kornet. IKKE ANBEFALT FOR SPEIL.

##### 3.1.2 Ikke gjør

- Ikke la mat- eller drikkerester samt hermetikkprodukter forbli på vaskens overflate.
- Ikke la kjeler, stålkokere eller kjøkkenutstyr ligge i vasken i lengre perioder ettersom jernpartikler ofte utvikler rustflekker i overflaten av rustfritt stål.
- Ikke bruk stålull eller skuresvamp, da det skader vasken og forårsaker misfarging.
- Ikke sett varme panner eller andre kjøkkenprodukter rett i vasken.
- La aldri gummimatter, svamper eller rengjøringsputer ligge i vasken over natten, da dette vil samle vann, og kan etterlegge flekker og misfarge vasken.
- Ikke bruk dreneringsprodukter som inneholder svovelsyre eller saltsyre, da dette vil skade vasken. Sølvrensere kan også inneholde syrer som kan skade vasken.
- La aldri vasken komme i kontakt med vann som inneholder tungmetaller som kan gjøre at vasken mister fargen eller

blir rusten.

- Bruk aldri innsiden av vasken som en skjæreoverflate.

## 4 Monteringsanvisning

Se bilde 1

Anmerkninger: Ved montering må du bruke tetningsmasse eller klebemiddel på skruetråden i tilfelle lekkasjer.

## PT Manual de utilizador

### 1 Advertências gerais

Leia cuidadosamente todas as instruções e advertências antes de utilizar este produto. O não cumprimento das advertências e instruções pode resultar em ferimentos graves, morte ou danos materiais. Antes da instalação, verifique se todos os acessórios estão presentes e sem danos. Caso contrário, entre em contacto com o serviço de apoio ao cliente. Mantenha estas instruções num lugar seguro para futura referência. Use este produto apenas com as suas peças originais. A vidaXL não pode ser responsabilizada em caso de danos ou lesões devido à utilização incorreta deste produto. A informação contida neste manual acredita-se estar correta no momento da impressão. No entanto, a vidaXL reserva-se o direito de alterar ou modificar qualquer uma das especificações sem aviso prévio ou obrigação de atualizar as unidades existentes. As reparações só devem ser realizadas por um especialista ou um técnico profissional e experiente. Nunca tente reparar o produto.

### 2 Introdução

#### 2.1 Conformidade

Este produto está em conformidade com o Regulamento CE 1935/2004 sobre materiais e artigos destinados a entrar em contacto com alimentos.

### 3 Avisos e segurança pessoal

#### 3.1 Cuidado e utilização dos lava-louças de cozinha

##### 3.1.1 A fazer

- Limpe o lava-louça todos os dias com sabão neutro e água morna e depois seque-o.
- Esfregue levemente e regularmente com um pano macio na direção das linhas dos grãos, para uma limpeza preventiva adicional.
- Mantenha o lava-louça livre de qualquer água parada, uma vez que tal pode causar acumulação de depósitos minerais

### 5 Vedlikehold og rengjøring

Rengjør produktet ved å gni den rustfrie overflaten med en ren, fuktig klut og tørk den. Unngå fluor fra husholdningsprodukter, blekemiddel, mat, sølvrensmedler, svovel og rengjøringsprodukter med saltsyre som kan forårsake potensielle korrosjonsskader på vasken.

e assim afetar o seu aspeto.

- Qualquer mancha mais resistente deve ser removida esfregando na direção do grão e utilizando para o efeito um agente abrasivo suave. Lave sempre o lava-louça cuidadosamente após utilizar qualquer agente de limpeza e seque-o.
- Limpe quaisquer depósitos minerais acumulados com uma solução suave de vinagre e água, seguido de uma lavagem completa com água.
- Remova qualquer arranhão com uma esponja Scotch-Brite e esfregando o agente de limpeza na direção do grão. **NÃO RECOMENDADO PARA O ACABAMENTO DO ESPELHO.**

#### 3.1.2 A não fazer

- Não permita que restos de alimentos ou bebidas, bem como produtos enlatados de metal, permaneçam na superfície do lava-louça.
- Não deixe painéis ou utensílios no lava-louça durante um longo período de tempo. As partículas de ferro desenvolvem frequentemente manchas de ferrugem na superfície do aço inoxidável.
- Não utilize palha de aço ou um esfregão, pois danifica a superfície do lava-louça e causa descoloração.
- Não coloque painéis quentes ou outros produtos de cozinha diretamente no lava-louça.
- Nunca deixe tapetes de borracha, esponjas ou utensílios de limpeza no lava-louça durante a noite, pois tal irá reter a água e poderá manchar e descolorir a superfície do lava-louça.
- Não utilize produtos de limpeza de canos/desentupimento que contenham ácido sulfúrico ou clorídrico, pois tal pode danificar o lava-louça. Os produtos para limpar prata também podem conter ácidos que poderão igualmente danificar a superfície do lava-louça.
- Nunca deixe o lava-louça entrar em contacto com água que contenha metais pesados que o poderão desbotar ou enferrujar.
- Nunca utilize o interior do lava-louça como uma superfície de corte.

## 4 Instrucțiuni de instalație

Ver imagine 1

Observații: durante a instalație, aplique fita izoladora ou adesiva na rosca do parafuso em caso de vazamentos.

## 5 Manutenție și limpede

### RO Manual de utilizare

### 1 Avertismente generale

Citiți cu atenție toate instrucțiunile și avertismentele înainte de a utiliza acest produs. Nerespectarea avertismentelor și instrucțiunilor poate duce la vătămări grave, deces sau pagube materiale. Înainte de instalare, verificați dacă toate accesoriile sunt complete și fără deteriorări. În caz contrar, contactați serviciul de relații cu clienții. Păstrați aceste instrucțiuni într-un loc sigur pentru referințe viitoare. Utilizați acest produs numai cu piesele sale originale. vidaXL nu poate fi considerată răspunzătoare în caz de avarie sau vătămare din cauza utilizării incorecte a acestui produs. Informațiile conținute în acest manual sunt considerate a fi corecte la momentul tipării. Cu toate acestea, vidaXL își rezervă dreptul de a schimba sau modifica oricare dintre specificații fără notificare sau obligația de a actualiza unitățile existente. Reparațiile trebuie efectuate numai de un specialist sau de un tehnician profesionist și experimentat. Nu încercați niciodată să reparați produsul singur.

### 2 Introducere

#### 2.1 Conformitate cu normele

Acest produs este conform cu Regulamentul CE 1935/2004 privind materialele și articolele destinate să vină în contact cu alimentele.

### 3 Avertizări și siguranță personală

#### 3.1 Îngrijirea și utilizarea chiuvetelor de bucătărie

##### 3.1.1 „Ce să faceți“

- Curățați chiuveta în fiecare zi, spălând-o bine cu săpun blând și apă caldă, apoi ștergeți-o până se usucă.
- Se curăță ușor cu o cârpă moale în direcția liniilor de granulație, în mod regulat, pentru o curățare preventivă suplimentară.
- Țineți chiuveta fără apă care stagnează, deoarece aceasta poate determina acumularea de depozite minerale, care pot afecta aspectul chiuvetei.

Após a utilização, limpe o produto esfregando a superfície de aço inoxidável com um pano limpo e húmido e seque-o. Evite a utilização de flúor proveniente de produtos domésticos, lixívia, alimentos, produtos de limpeza de pratos, enxofre e produtos de limpeza com ácido clorídrico, que podem causar corrosão no lava-louça.

- Orice pete persistente trebuie îndepărtate prin spălare în direcția granulației folosind un abraziv blând, cum ar fi Comet. Întotdeauna clătiți chiuveta bine după ce ați folosit orice agent de curățare și ștergeți-o până este uscată.
- Curățați toate depunerile minerale cu o soluție blândă de oțet și apă urmată de o clătire minuțioasă cu apă.
- Îndepărtați orice zgârieturi cu o lavetă Scotch-Brite și un agent de curățare, frecând în direcția granulației. **NU SE RECOMANDĂ PENTRU FINISAREA DE TIP OGLINDĂ.**

##### 3.1.2 „Ce să nu faceți“

- Nu permiteți ca reziduurile de alimente sau băuturi, precum și produsele din conserve metalice să rămână pe suprafața chiuvetei.
- Nu lăsați oale, vase de oțel sau ustensile în chiuvetă pentru o perioadă îndelungată; particulele de fier dezvoltă adesea pete de rugină pe suprafața din oțel inoxidabil.
- Nu folosiți un spălător din oțel sau o lavetă abrazivă de curățare deoarece aceasta poate afecta suprafața chiuvetei și poate provoca decolorarea.
- Nu puneți direct în chiuvetă tigăi fierbinți sau alte produse de bucătărie fierbinți.
- Nu lăsați niciodată suporturi din cauciuc, bureți sau lavete de curățare în chiuvetă peste noapte deoarece acestea vor reține apă și ar putea păta și decolora suprafața chiuvetei.
- Nu folosiți niciun produs de curățare a scurgerilor care conține acid sulfuric sau acid clorhidric, deoarece acestea vor deteriora chiuveta. De asemenea, agenții de curățare cu argint pot conține acizi care ar putea deteriora suprafața chiuvetei.
- Nu lăsați niciodată chiuveta să intre în contact cu apă care conține metale grele, ce i-ar putea estompa culoarea sau ar putea determina ruginirea acesteia.
- Nu utilizați niciodată interiorul chiuvetei ca suprafață de tăiere.

### 4 Instrucțiuni de instalare

Vedeți imaginea 1

Observații: În timpul instalării, aplicați material de etanșare sau bandă adezivă pe filetul șurubului în cazul unor scurgeri.

## 5 Întreținere și curățare

După utilizare, curățați produsul prin frecarea suprafeței inoxidabile cu o cârpă curată și umedă și ștergeți-o până se

uscă. Evitați fluorurile din produsele de uz casnic, produsele de înălbire, alimentele, materialele și produsele de curățare cu argint, cu sulf și acid clorhidric, care ar putea provoca chiuveți deteriorări prin coroziune.

### SI Navodila za uporabo

#### 1 Splošna opozorila

Pred uporabo tega izdelka pazno preberite celotna navodila in opozorila. Če ne boste upoštevali opozoril in navodil, lahko to vodi do resnih poškodb, smrti ali poškodovanja lastnine. Pred inštalacijo preverite, ali so vsi pripomočki celotni in nepoškodovani. Če niso, kontaktirajte ekipo za pomoč strankam. Ta navodila shranite na varen prostor, za kasnejšo uporabo. Ta izdelek uporabljajte samo z njegovimi originalnimi deli. Podjetje vidaXL ni odgovorno za primere škode ali poškodb, ki so posledica nepravilne uporabe tega izdelka. Informacije, ki so zapisane v tem priročniku, so v času tiskanja pravilne. Kljub temu, si vidaXL pridržuje pravico spremeniti specifikacije brez predhodnega opozorila ali dolžnosti posodabljanja obstoječih enot. Popravila lahko izvaja samo specialist ali profesionalni in izkušeni tehnik. Izdelka nikoli ne poskušajte popraviti sami.

#### 2 Predstavitev

##### 2.1 Skladnost

Ta izdelek je skladen z uredbo ES 1935/2004 o materialih in izdelkih, namenjenih za stik z živili.

#### 3 Opozorila in osebna varnost

##### 3.1 Vzdrževanje in uporaba kuhinjskih korit

###### 3.1.1 "Da"

- Korito vsak dan dobro operite s temeljitim spiranjem z blago milnico in toplo vodo ter nato obrišite do suhega.
- Redno nežno brišite z mehko krpo v smeri zrnastih linij za dodatno preventivno čiščenje.
- Korito naj ne vsebuje stoječe vode, saj lahko to povzroči nastanek mineralnih usedlin, ki lahko vplivajo na videz vašega korita.
- Vse trdovratne madeže je treba odstraniti s čiščenjem v smeri zrn z uporabo blagega abraziva, kot je Comet. Po uporabi čistilnega sredstva vedno temeljito sperite pomivalno korito in ga obrišite do suhega.
- Vse mineralne usedline očistite z blago raztopino kisa in vode, nato temeljito sperite z vodo.

- Odstranite praske z blazinico Scotch-Brite in čistilnim sredstvom ter drgnite v smeri zrn. NI PRIPOROČENO ZA ZRCALNE POVRŠINE.

##### 3.1.2 "Ne"

- Ne pustite, da ostanki hrane ali pijače kot tudi proizvodi iz kovinskih konzerv ostanejo na površini pomivalnega korita.
- Ne puščajte loncev, jeklenih posod ali pripomočkov v pomivalnem koritu dlje časa; delci železa pogosto povzročijo madeže rje na površini nerjavečega jekla.
- Ne uporabljajte jeklene volne ali čistilne gobice, ker škoduje površini korita in povzroči razbarvanje.
- Ne postavljajte vročih posod ali drugih kuhinjskih izdelkov neposredno v pomivalno korito.
- Nikoli ne puščajte gumijastih podstavkov, gobic ali čistilnih gobic v pomivalnem koritu čez noč, ker bo to ujelo vodo, kar lahko povzroči madeže in razbarva površino korita.
- Ne uporabljajte čistilnih sredstev, ki vsebujejo žveplovo ali klorovodikovo kislino, saj lahko poškodujete pomivalno korito. Sredstva za čiščenje srebra lahko vsebujejo tudi kisline, ki lahko poškodujejo površino korita.
- Nikoli ne dovolite, da kuhinjsko korito pride v stik z vodo, ki vsebuje težke kovine in lahko povzroči bledenje barv ali rjavenje.
- Notranjosti kuhinjskega korita nikoli ne uporabljajte kot površino za rezanje.

#### 4 Navodila za namestitve

Oglejte si sliko 1

Opombe: Med nameščanjem nanesite tesnilno maso ali lepilni trak na navojni vijak v primeru puščanja.

#### 5 Vzdrževanje in čiščenje

Po uporabi očistite izdelek tako, da podrgnete nerjavečo površino s čisto, vlažno krpo in jo obrišete. Izogibajte se fluoridom iz gospodinjskih izdelkov, belilom, hrani, čistilom za srebro, žveplu in klorovodikovi kislini, saj lahko povzročijo korozijo in škodo na koritu.

## HU Felhasználói kézikönyv

### 1 Általános Figyelmeztetések

Kérjük, a termék használata előtt olvassa el figyelmesen a használati útmutatót és a figyelmeztetéseket! Be nem tartásuk súlyos sérülést, halált, vagy anyagi kárt okozhat. Összeszerelés előtt ellenőrizze, hogy minden alkatrész egész, sérülésmentes-e. Ha nem az, akkor lépjen kapcsolatba az ügyfélszolgálatl. Tartsa ezeket az utasításokat biztonságos helyen a jövőbeli használatához. Csak eredeti alkatrészekkel használja a terméket. A vidaXL nem vállal felelősséget a helytelen használatból eredő károk vagy sérülések miatt. Az ebben az útmutatóban található információk a nyomtatás időpontjában hitelesek. Ugyanakkor a vidaXL fenntartja a jogot, hogy bármilyen figyelmeztetés, vagy a meglévő információk frissítésének kötelezettsége nélkül változtasson vagy módosítson a leíráson. Javítást csak szakember, vagy szakképzett és tapasztalt technikus végezhet. Soha ne próbálja meg egyedül megjavítani a terméket!

### 2 Bevezetés

#### 2.1 Megfelelőség

Ez a termék megfelel az élelmiszerekkel érintkezésbe kerülő anyagokról szóló 1935/2004/EK rendeletnek.

### 3 Figyelmeztetések és személyi biztonság

#### 3.1 Mosogatókagylók karbantartása és használata

##### 3.1.1 Ajánlott

- A mosogatókagylót minden nap meleg, szappanos vízzel mossa át, majd törölje szárazra.
- A további, megelőző tisztítás érdekében rendszeresen gyengéden dörzsölje meg a lefolyó irányába egy puha ruhával.
- Ne hagyjon vizet állni a mosogatókagylóban, mert így ásványi anyagok rakódhatnak le, melyek befolyásolhatják a mosogató kinézetét.
- A makacs szennyeződések a lefolyó irányába történő dörzsöléssel és kímélő tisztítószer (pl. Comet) használatával érheti el. Tisztítószer használatát követően mindig alaposan öblítse ki a mosogatókagylót és törölje szárazra.
- Az ásványi anyagos lerakódásokat lágy ecetes-vizes oldattal

távolítsa el, majd alaposan öblítse le vízzel.

- A karcolásokat Scotch-Bite szivaccsal és tisztítószerrel, a szemcse irányába történő dörzsöléssel távolíthatja el. **TÜKÖRFÉNYEZÉS ESETÉN NEM AJÁNLOTT.**

#### 3.1.2 Nem ajánlott

- Ne hagyjon étel- vagy italmaradékokat, illetve fémdobozokat a mosogató felületén.
- Ne hagyjon fazekakat, acélból készült konyhai eszközöket/edényeket a mosogatókagylóban hosszabb ideig: a vasrészcsekék gyakran rozsdafoltokat képeznek a rozsdamentes acélfelületen.
- Ne használjon fémgyaprotot vagy súrolószivacsot, mert ezek károsítják a mosogató felszínét, valamint elszíneződést okoznak.
- Ne helyezzen forró serpenyőt vagy egyéb konyhai eszközét közvetlenül a mosogatókagylóba.
- Ne hagyjon gumiszőnyegeket, szivacsokat vagy tisztítópárnákat éjszakára a mosogatóban, mert ezek megfogják a vizet, valamint foltokat és elszíneződést okozhatnak a felületén.
- Ne használjon ként vagy sósavat tartalmazó lefolyótisztító terméket, mert az károsítja a mosogatót. Az ezüsttisztítók szintén tartalmazhatnak olyan savakat, melyek károsítják a mosogatókagyló felszínét.
- Ne hagyja, hogy a mosogatókagyló vizet tartalmazó nehézfémekkel érintkezzen, mert elszíneződést vagy rozsdásodást okozhat.
- Soha ne használja a mosogató belsejét vágófelületként.

### 4 Összeszerelési útmutató

Lásd a képen 1

Megjegyzések: A beszerelés során a szivárgás megelőzése érdekében vonja be a csavarmenteket tömítővel vagy ragasztószalaggal.

### 5 Karbantartás és tisztítás/ takarítás

Használat után, kérjük, dörzsölje át a rozsdamentes felületet tiszta, nedves ruhával, majd törölje szárazra. Kerülje a háztartási termékekből, fehérítőből, ételekből, ezüsttisztító termékekből származó fluorid, a kén és a sósavas tisztítószerek használatát, mert ezek korróziót okozhatnak.

## CZ Uživatelská příručka

### 1 Obecná upozornění

Před použitím tohoto výrobku si pečlivě přečtěte všechny

pokyny a varování. Nedodržení varování a pokynů může vést k vážnému zranění, smrti nebo škodám na majetku. Před instalací zkontrolujte, zda je veškeré příslušenství kompletní a bez poškození. Pokud tomu tak není, kontaktujte oddělení péče o zákazníky. Uchovávejte tyto pokyny na bezpečném místě pro budoucí použití. Používejte tento výrobek pouze s originálními díly. Společnost vidaXL nemůže být zodpovědná za škody nebo úrazy způsobené nesprávným použitím tohoto výrobku. Informace obsažené v této příručce jsou považovány v době tisku správné. Avšak společnost vidaXL si vyhrazuje právo změnit nebo upravit kteroukoli ze specifikací bez předchozího upozornění nebo povinnosti aktualizovat stávající jednotky. Opravy smí provádět pouze odborník nebo profesionální a zkušený technik. Nikdy se nepokoušejte opravit výrobek sami.

## 2 Úvod

### 2.1 Konformace

Tento produkt podléhá nařízení ES 1935/2004 o materiálech a předmětech určených pro styk s potravinami.

## 3 Upozornění a osobní bezpečnost

### 3.1 Péče o kuchyňský dřez a jeho použití

#### 3.1.1 Co dělat

- Každý den umyvadlo očistěte mírným čistícím prostředkem s teplou vodou a poté utřete do sucha.
- Pravidelně preventivně otírejte umyvadlo ve směru žil pomocí měkkého hadříku.
- Nenechávejte v umyvadle stát vodu, mohly by se v něm začít tvořit nánosy vodního kamene, což by mohlo mít neblahý vliv na vzhled umyvadla.
- Na veškeré skvrny, které nejdou očistit běžným způsobem, použijte mírné čisticí, jako je Pronto, a skvrny odhrňte po směru linií. Po každém použití čistícího prostředku umyvadlo řádně opláchněte a otřete do sucha.
- Nánosy vodního kamene očistěte pomocí mírného roztoku octa a vody a následně pečlivě opláchněte vodou.
- Veškeré škrábance zahlaďte pomocí drátěnky a čistícího

prostředku tak, že budete drhnout po směru žil. **NEDOPORUČUJEME PRO POVRCHY SE ZRCADLOVOU ÚPRAVOU.**

#### 3.1.2 Co nedělat

- Nenechávejte v umyvadle ležet zbytky jídla a nápojů nebo kovové plechovky.
- Nenechávejte v umyvadle ležet hrnce, pánve, ocelové nádoby a kuchyňské potřeby delší dobu; částice železa na nerezovém povrchu vytvoří rezavé skvrny.
- Nepoužívejte drátěnku nebo podobné produkty, které by mohly poškodit povrch umyvadla a znehodnotit jeho barvu.
- Horké hrnce nebo jiné kuchyňské potřeby nepokládejte přímo do dřezu.
- Nikdy nenechávejte v umyvadle gumové podložky, houby nebo hadry přes noc, tyto potřeby mohou zadržovat vodu, která může zabarvit povrch umyvadla.
- K čištění odpadu nepoužívejte produkty s obsahem kyseliny sírové nebo chlorovodíkové, došlo by tak k poškození umyvadla. Čistící prostředky na stříbro mohou též obsahovat kyseliny, které mohou umyvadlo poškodit.
- Nikdy do umyvadla nevlévejte vodu s obsahem těžkých kovů, barva umyvadla by tak mohla vyblednout nebo zrezivět.
- Nikdy dno dřezu nepoužívejte místo krájecího prkénka.

## 4 Návod k instalaci

Viz obrázek 1

Poznámky: Během instalace sifon utěsněte nebo jej omotejte lepicí páskou, aby nedošlo k případným únikům vody.

## 5 Údržba a čištění

Po každém použití očistěte nerezový povrch produktu pomocí čistého, navlhčeného kusu látky a poté jej utřete do sucha. Vyhybejte se fluoridu z různých domácích produktů, bělidlům, zbytkům jídla, produktům pro čištění stříbra a čistícím prostředkům s obsahem kyseliny chlorovodíkové, které by mohly mít za následek rezivění dřezu.

## SK Používateľská príručka

## 1 Všeobecné Upozornenia

Pred použitím tohoto výrobku si pozorne prečítajte inštrukcie a upozornenia. Nedodržanie upozornení a inštrukcií môže viesť k vážnym zraneniam, smrti alebo poškodenia nehnuteľností. Pred inštalovaním skontrolujte, či sú všetky súčiastky kompletné a bez poškodenia. Ak nie sú, kontaktujte zákaznícku podporu. Uchovajte tento návod na bezpečnom mieste do budúcnosti. Používajte tento výrobok iba s originálnymi súčiastkami. vidaXL

nebude viesť zodpovednosť v prípade poškodenia alebo úrazu v dôsledku nesprávneho používania tohoto výrobku. Informácie v tomto návode sú v čase vytlačenia vnímané ako správne. Avšak vidaXL si vyhrazuje právo na zmenu či úpravu akýchkoľvek údajov bez oznámenia alebo povinnosti na aktualizovanie existujúcich jednotiek. Opravy by mali prebiehať pomocou odborníkov alebo v profesionálnych a skúsených technikov. Nikdy sa nepokúšajte produkt opravovať sami.

## 2 Úvod

### 2.1 Súlad

Tento výrobok je v súlade s Nariadením ES 1935/2004 o materiáloch a predmetoch určených na styk s potravinami.

## 3 Varovanie a osobná bezpečnosť

### 3.1 Starostlivosť a používanie kuchynských umývadiel

#### 3.1.1 "Čo robiť"

- Umývadlo každý deň umyte dôkladným opláchnutím teplou vodou s jemným mydlom a potom ho dosucha utrite.
- Pre dodatočné preventívne čistenie jemne utrite mäkkou handričkou v smere línií.
- V umývadle nenechávajte stojatú vodu, pretože to môže spôsobiť nahromadenie minerálnych usadenín, čo môže ovplyvniť vzhľad vášho umývadla.
- Všetky odolné škrvny môžete vydrhnúť v smere línií jemným abrazívnym čistiacim prostriedkom, ako napríklad Comet. Po použití čistiaceho prostriedku vždy umývadlo dôkladne opláchnite a do sucha utrite.
- Všetky minerálne usadeniny očistite jemným roztokom octu a vody a následne ich dôkladne opláchnite vodou.
- Škrabance odstránite vydrhnutím hubkou Scotch-Brite a čistiacim prostriedkom v smere línií. NEODPORÚČA SA PRI ZRKADLOVOM POVRCHU.

#### 3.1.2 "Čo nerobiť"

- Na povrchu umývadla nenechávajte zvyšky potravín a nápojov, a ale aj kovové konzervy.
- Nenechávajte hrnce, oceľový riad alebo kuchynské náradie v umývadle po dlhšiu dobu. Častice železa často vytvárajú

na povrchu nerezovej ocele hrdzavé škrvny.

- Nepoužívajte oceľovú drôtenku alebo drsnú hubku, pretože tieto poškodzujú povrch umývadla a spôsobuje zmenu farby.
- Horúce panvice alebo iné kuchynské výrobky nekladte priamo do umývadla.
- Nikdy nenechávajte gumené rohože, špongie alebo čistiace hubky v umývadle cez noc, pretože zachytávajú vodu a mohli by znečistiť a zafarbiť povrch umývadla.
- Nepoužívajte žiadne čistiace prostriedky na odpadové potravie s obsahom síry alebo kyseliny chlorovodíkovej, pretože by to mohlo poškodiť umývadlo. Čističe striebra môžu tiež obsahovať kyseliny, ktoré by mohli povrch umývadla poškodiť.
- Zabráňte kontaktu umývadla s vodou obsahujúcou ťažké kovy, ktoré môžu spôsobiť jeho vyblednutie alebo zhrdzavenie.
- Vnútro umývadla nikdy nepoužívajte ako plochu na rezanie.

## 4 Pokyny na inštaláciu

Pozrite si obrázok 1

Poznámky: v prípade netesností pri montáži naneste prosím tesniacu alebo lepiacu pásku na závit skrutky.

## 5 Údržba a čistenie

Po použití, prosím, vyčistite produkt čistou, vlhkou handričkou a utrite ho do sucha. Vyhnite sa fluoridom z výrobkov pre domácnosť, bielidlám, potravinám, čistiacim prostriedkom na striebro a čistiacim prostriedkom s kyselinou chlorovodíkovou alebo sírovou, ktoré môžu potenciálne spôsobiť poškodenie umývadla hrdzou.

## HR Korisníckí príručník

## 1 Opća upozorenja

Prije korištenja ovog proizvoda pročitajte sve upute i upozorenja. Nepridržavanje uputa i upozorenja može prouzročiti teške ozljede, materijalnu štetu ili smrt. Prije instalacije provjerite jesu li svi dodaci na broju i bez oštećenja. Ako nisu, kontaktirajte službu za korisnike. Upute spremite na sigurno mjesto za buduću uporabu. Koristite proizvod samo s originalnim dijelovima. Tvrtka vidaXL neće se smatrati odgovornom u slučaju oštećenja ili ozljeda nastalih zbog nepravilne uporabe proizvoda. Za informacije sadržane u ovom priručniku, vjeruje se da su bile su točne u vrijeme tiskanja. Tvrtka vidaXL zadržava pravo promijeniti ili izmijeniti bilo koje od navedenih specifikacija bez obavijesti ili obaveze za ažuriranjem postojećih jedinica. Popravak treba izvršavati

isključivo u servisnom centru ili od strane stručnjaka. Nikad ne pokušavajte sami popraviti proizvod.

## 2 Uvod

### 2.1 Sukladnost

Ovaj proizvod u skladu je s Uredbom 1935/2004 EZ-a o materijalima i predmetima koji dolaze u dodir s hranom.

## 3 Upozorenja i osobna sigurnost

### 3.1 Održavanje i uporaba kuhinjskih sudopera

#### 3.1.1 "Što raditi"

- Očistite sudoper svaki dan temeljito ga ispirući blagim sapunom i toplom vodom te ga osušite.

- Redovito lagano istrljajte mekom krpom u smjeru linija za dodatno preventivno čišćenje.
- Ne držite stajaču vodu u sudoperu jer to može uzrokovati nakupljanje mineralnih naslaga, što može utjecati na izgled vašeg sudopera.
- Sve tvrdokorne mrlje treba ukloniti ribanjem u smjeru linija pomoću blagog abrazivnog sredstva kao što je Comet. Nakon upotrebe bilo kojeg sredstva za čišćenje uvijek temeljito isperite sudoper i osušite ga.
- Očistite sve mineralne naslage blagom otopinom octa i vode, a zatim temeljito isperite vodom.
- Uklonite sve ogrebotine spužvicom Scotch-Brite i sredstvom za čišćenje, trljajući u smjeru linija. **NE PREPORUČUJE SE ZA ZRCALNI PREMAZ.**

### 3.1.2 "Što ne raditi"

- Ne dopustite da ostaci hrane ili pića, kao i proizvodi u metalnim limenkama, ostanu na površini sudopera.
- Ne ostavljajte lonce, čelično posuđe ili pribor u sudoperu duže vrijeme; čestice željeza često stvaraju mrlje hrđe na površini od nehrđajućeg čelika.
- Ne upotrebljavajte čeličnu vunu ili spužvicu za ribanje jer oštećuju površinu sudopera i uzrokuju promjenu boje.
- Ne stavljajte vruće posude ili druge kuhinjske proizvode izravno u sudoper.
- Nikad ne ostavljajte gumene podloške, spužve ili spužvice za čišćenje u sudoperu preko noći jer će to zadržati vodu i

može zamrljati površinu sudopera te uzrokovati promjenu boje.

- Ne upotrebljavajte sredstva za čišćenje odvoda koja sadrže sumpornu ili klorovodičnu kiselinu jer će to oštetiti sudoper. Sredstva za čišćenje srebra mogu također sadržavati kiseline koje bi mogle oštetiti površinu sudopera.
- Nikad ne dopustite da sudoper dođe u kontakt s vodom koja sadrži teške metale zbog kojih boja sudopera može izbljedjeti ili sudoper može zahrđati.
- Nikad ne upotrebljavajte unutarnju stranu sudopera kao površinu za rezanje.

## 4 Upute za instaliranje

Pogledajte sliku 1

Napomene: Prilikom ugradnje, stavite brtvilo ili ljepljivu traku na navoj vijka za slučajevne curenja.

## 5 Održavanje i čišćenje

Nakon uporabe očistite proizvod trljajući površinu od nehrđajućeg čelika čistom, vlažnom krpom i osušite. Izbjegavajte fluorid iz proizvoda za kućanstvo, izbjeljivač, hranu, materijale za čišćenje srebra, sumpor i sredstva za čišćenje s klorovodičnom kiselinom koja mogu prouzročiti korozivna oštećenja na sudoperu.

## FI Ohjekirja

### 1 Yleiset varoitukset

Lue kaikki ohjeet ja varoitukset huolellisesti ennen tämän tuotteen käyttöä. Varoitusten ja ohjeiden noudattamatta jättäminen voi johtaa vakavaan vammaan, kuolemaan, tai omaisuusvahinkoon. Ennen asennusta, tarkista että sinulla on kaikki tarvikkeet vahingoittumattomina. Jos näin ei ole, ota yhteyttä asiakaspalveluun. Säilytä nämä ohjeet turvallisessa paikassa tulevaa käyttöä varten. Käytä tätä tuotetta vain sen alkupeisten osien kanssa. vidaXL ei ole vastuussa vahingoista tai vammoista, jotka johtuvat tämän tuotteen väärästä käytöstä. Tässä ohjekirjassa olevat tiedot on oikeita niiden painohetkellä. vidaXL pidättää oikeuden muuttaa tai muokata ominaisuuksia ilman ilmoitusta tai vastuuta päivittää olemassa olevia yksiköitä. Korjaukset tulee suorittaa vain asiantuntijan tai ammattimaisen ja kokeneen teknikon toimesta. Älä koskaan yritä korjata tuotetta itse.

### 2 Johdanto

#### 2.1 Vastaavuus

Tämä tuote vastaa EC-säädöstä 1935/2004 materiaaleille ja

tuotteille, joiden odotetaan tulevan kosketuksiin ruoan kanssa.

### 3 Varoitukset ja henkilökohtainen turvallisuus

#### 3.1 Keittiön pesuallan hoito ja käyttö

##### 3.1.1 Tee näin

- Puhdista pesuallas kunnolla joka päivä huuhtelemalla se miedolla saippualla ja lämpimällä vedellä, pyyhi se sitten kuivaksi.
- Hankaa säännöllisesti kevyesti pehmeällä liinalla syiden mukaan ylimääräisenä, ehkäisevänä puhdistuksena.
- Pidä seisova vesi pois pesuallasta, sillä tämä voi johtaa mineraalijäämien kerääntymiseen, joka voi vaikuttaa pesuallasi ulkonäköön.
- Sitkeät tarhat tulee poistaa hankaamalla syiden suuntaisesti kevyellä puhdistusaineella, kuten Comet. Huuhtelee pesuallas aina puhdistuksen jälkeen ja pyyhi se kuivaksi.
- Puhdista mineraalikerääntymät miedolla etikka- ja vesiseoksella, huuhtelee sen jälkeen huolellisesti vedellä.
- Poista kaikki naarmut karhunkielellä ja puhdistusaineella,

hankaamalla syiden suuntaisesti. EI SUOSITELLA PEILIVIIMEISTELYYN.

### 3.1.2 Älä tee näin

- Älä jätä ruoka- ja juomajäämiä tai metallisäilyketuotteita pesuالتان pinnalle.
- Älä jätä kattiloita, teräsastioita tai keittiövälineitä pesuالتان pinnalle pitkäksi ajaksi; rautahiukkaset johtavat ruostepisteisiin ruostumattomalla teräspinnalla.
- Älä käytä teräsvillaa tai hankaussientä, sillä se vahingoittaa pesuالتان pintaa ja aiheuttaa värjäytymistä.
- Älä laita kuumia kattiloita tai muita keittiötuotteita suoraan pesuالتaalle.
- Älä koskaan jätä kumimattoja, sienä tai puhdistussieniä pesuالتaalle yön yli, tämä aiheuttaa veden jäämisen pinnalle ja voi tahrata ja värjätä pesuالتان pintaa.
- Älä käytä mitään viemärinpuhdistusainetta, joka sisältää rikki- tai suolahappoa, sillä tämä vahingoittaa pesuالتalla. Hopeanpuhdistusaineet voivat myös sisältää happoja, jotka voivat vahingoittaa pesuالتان pintaa.

- Älä koskaan päästä raskasmetalleja sisältävää vettä kosketuksiin pesuالتان kanssa, jotka voivat saada sen haalistumaan tai ruostumaan.
- Älä koskaan käytä pesuالتalla leikkuupintana.

## 4 Asennusohjeet

Katso kuva 1

Huomioita: Kun asennat, käytä tiivisteliimaa tai kierreteippiä ruuvien kierteissä vuotojen välttämiseksi.

## 5 Huolto ja puhdistus

Käytön jälkeen ole hyvä ja puhdistu tuote hankaamalla ruostumatonta pintaa puhtaaksi kostealla, puhtaalla liinalla ja pyyhi se kuivaksi. Vältä fluoria sisältäviä kodinhoitotuotteita, valkaisuainetta, ruokaa, hopeanpuhdistusaineita sekä suolahappoa sisältäviä puhdistusaineita, jotka voivat johtaa pesuالتان korroosioon.

## LT Vartotojo vadovas

## 1 Bendrieji įspėjimai

Prieš naudodami šią prekę, atidžiai perskaitykite visas instrukcijas ir įspėjimus. Įspėjimų ir instrukcijų nepaisymas gali baigtis sunkiais sužalojimais, mirtimi ar turto apgadinimu. Prieš montavimą, patikrinkite ar visi priedai yra sveiki ir nesugadinti. Jei taip nėra, susisiekite su klientų aptarnavimo skyriumi. Šią instrukciją laikykite saugioje vietoje, tam, kad ateityje prireikus galėtumėte ją panaudoti. Šią prekę naudokite tik su jos originaliomis dalimis. vidaXL nėra atsakingi už turto apgadinimą ar sužeidimus dėl netinkamo šios prekės naudojimo. Informacija, esanti šioje instrukcijoje, jos spausdinimo metu yra laikoma tikslią. Vis dėlto, vidaXL pasilieka teisę pakeisti ar patikslinti bet kurias ypatybes be papildomo pranešimo ar pareigos atnaujinti jau esamas prekes. Remontą turi atlikti tik specialistas, profesionalas ar patyręs technikas. Niekada nebandykite pataisyti prekės patys.

## 2 Įvadas

### 2.1 Atitiktis

Šis gaminytis atitinka EB reglamentą 1935/2004 dėl medžiagų ir gaminių, skirtų liestis su maistu.

## 3 Įspėjimai ir asmeninis saugumas

### 3.1 Virtuvės kriauklių priežiūra ir naudojimas

#### 3.1.1 Darykite

- Kriauklę valykite kiekvieną dieną kruopščiai ją plaudami

švelniu muilu ir šiltu vandeniu. Tuomet nusausinkite.

- Reguliariai švelniai patrinkite minkštą šluoste grūdų linijos kryptimi, - taip išvengsite papildomo valymo.
- Kriauklėje nelaikykite stovinčio vandens, tai gali sukelti mineralinių nuosėdų susidarymą, kuris gali turėti įtakos jūsų kriauklės išvaizdai.
- Bet kokios įsisenėjusios dėmės turi būti pašalintos naudojant švelnią abrazyvinę medžiagą, tokią kaip Comet, šveičiant grūdų struktūros kryptimi. Po bet kokio valiklio naudojimo, kriauklę kruopščiai išskalaukite ir nusausinkite.
- Bet kokias mineralines nuosėdas išvalykite švelniu acto ir vandens tirpalu bei kruopščiai nuplaukite vandeniu.
- Bet kokius įbrėžimus pašalinkite naudodami Scotch-Brite padą ir valiklį bei trindami grūdų struktūros kryptimi. NEREKOMENDUOJAMA NAUDOTI VEIDRODŽIAMS.

#### 3.1.2 Nedarykite

- Ant kriauklės paviršiaus nepalikite maisto ar gėrimų likučių bei metalinėse skardinėse esančių produktų.
- Nepalikite puodų, plieninių indų ar įrankių kriauklėje ilgam laikui; dėl geležies dalelių nerūdijančio plieno paviršiuje dažnai atsiranda rūdžių dėmės.
- Nenaudokite plieno vilnos ar šveitimo pado, - tai gali pažeisti kriauklės paviršių ir sukelti spalvos pasikeitimą.
- Nedėkite karštų keptuvų ar kitų virtuvės reikmenų tiesiai į kriauklę.
- Niekada nepalikite guminių kilimėlių, kempinių ar valymui skirtų padų kriauklėje per naktį, - tai gali kriauklę užkūsti, o kriauklės paviršius gali nusidažyti ar prarasti spalvą.
- Nenaudokite jokių kanalizacijos vamzdžių valymo

priemonių, kurių sudėtyje yra sieros ar druskos rūgšties, - tai kriauklė pažeis. Sidabriui skirtų valiklių sudėtyje taip pat gali būti rūgščių, kurios gali pažeisti kriauklės paviršių.

- Neleiskite kriauklei liestis su vandeniu, kurio sudėtyje yra sunkiųjų metalų, dėl kurių ji gali išblukti ar pradėti rūdyti.
- Kriauklės vidaus niekada nenaudokite kaip plovimui skirtu paviršium.

## 4 Montavimo instrukcija

Žiūrėti paveikslėlį 1

### GR Eγχειρίδιο χρήστη

## 1 Γενικές προειδοποιήσεις

Διαβάστε προσεκτικά όλες τις οδηγίες και τις προειδοποιήσεις προτού χρησιμοποιήσετε αυτό το προϊόν. Η μη τήρηση των προειδοποιήσεων και των οδηγιών μπορεί να οδηγήσει σε σοβαρό τραυματισμό, θάνατο ή υλική ζημιά. Πριν από την εγκατάσταση, ελέγξτε αν όλα τα εξαρτήματα είναι πλήρη και χωρίς ζημιές. Εάν όχι, επικοινωνήστε με το τμήμα εξυπηρέτησης πελατών. Φυλάξτε αυτές τις οδηγίες σε ασφαλές μέρος για μελλοντική χρήση. Χρησιμοποιήστε αυτό το προϊόν μόνο με τα αυθεντικά του εξαρτήματα. Η vidaXL δεν μπορεί να θεωρηθεί υπεύθυνη σε περίπτωση βλάβης ή τραυματισμού λόγω εσφαλμένης χρήσης αυτού του προϊόντος. Οι πληροφορίες που περιέχονται σε αυτό το εγχειρίδιο χρήσης θεωρούνται ότι είναι σωστές κατά το χρονικό διάστημα της εκτύπωσης. Ωστόσο, η vidaXL διατηρεί το δικαίωμα να αλλάξει ή να τροποποιήσει οποιαδήποτε από τις προδιαγραφές χωρίς ειδοποίηση ή υποχρέωση ενημέρωσης των υπαρχόντων προϊόντων. Οι επισκευές πρέπει να πραγματοποιούνται μόνο από εξειδικευμένο προσωπικό ή από επαγγελματία και έμπειρο τεχνικό. Μην επιχειρήσετε ποτέ να επισκευάσετε το προϊόν μόνοι σας.

## 2 Εισαγωγή

### 2.1 Συμμόρφωση

Αυτό το προϊόν είναι σύμφωνο με τον κανονισμό 1935/2004 σχετικά με τα υλικά και αντικείμενα που προορίζονται να έρθουν σε επαφή με τρόφιμα.

## 3 Προειδοποιήσεις και προσωπική ασφάλεια

### 3.1 Φροντίδα και χρήση νεροχύτη

#### 3.1.1 Τι πρέπει να κάνετε:

- Καθαρίζετε τον νεροχύτη καθημερινά, ξεπλένοντας καλά

Pastabos: jei montuojant atsiranda nuotėkis, užsandarinkite ar užklijuokite varžtų sriegius.

## 5 Priežiūra ir valymas

Po naudojimo, gaminį išvalykite trindami nerūdijantį paviršių švaria, drėgna šluoste ir nusauskinkite. Venkite fluorido esančio buitiniuose gaminiuose, balikliuose, maiste, sidabro valymui skirtose priemonėse, acto ir druskos rūgšties pagrindo valymo priemonėse, - jis gali turėti įtakos galimai kriauklės korozijos sukeltai žalai.

me ένα ήπιο καθαριστικό και ζεστό νερό και σκουπίστε τον έως ότου στεγνώσει.

- Τρίβετε ελαφρά με ένα μαλακό πανί κατά μήκος των γραμμών σε τακτική βάση ως προληπτικό καθαρισμό.
- Διατηρείτε τον νεροχύτη χωρίς στάσιμο νερό, καθώς αυτό μπορεί να προκαλέσει εναποθέσεις αλάτων, επηρεάζοντας την εμφάνιση του νεροχύτη σας.
- Κάθε επίμονος λεκές πρέπει να αφαιρείται τρίβοντας κατά μήκος των γραμμών χρησιμοποιώντας ένα ήπιο καθαριστικό λειαντικό προϊόν. Ξεπλένετε πάντα τον νεροχύτη προσεκτικά μετά τη χρήση ενός καθαριστικού και σκουπίστε τον έως ότου στεγνώσει.
- Καθαρίζετε πιθανές εναποθέσεις αλάτων με ένα ήπιο διάλυμα ζιδόνερου και κατόπιν ξεπλένετε καλά με νερό.
- Αφαιρέστε πιθανές γρατζουνιές με ένα σφουγγάρι καθαρισμού και καθαριστικό τρίβοντας κατά μήκος των γραμμών. ΔΕ ΣΥΝΙΣΤΑΤΑΙ ΓΙΑ ΦΙΝΙΡΙΣΜΑ ΤΥΠΟΥ «ΚΑΘΡΕΦΤΗΣ».

#### 3.1.2 Τι δεν πρέπει να κάνετε:

- Μην αφήνετε τα υπολείμματα τροφίμων ή ροφημάτων, καθώς και προϊόντα σε μεταλλικές κοσέρβες να παραμένουν στην επιφάνεια του νεροχύτη.
- Μην αφήνετε κατασάρλες, ατσάλινα μαγειρικά σκεύη ή εργαλεία κουζίνας στον νεροχύτη για μεγάλο χρονικό διάστημα. Τα σωματίδια σιδήρου αναπτύσσουν συχνά κηλίδες σκουριάς σε επιφάνειες από ανοξείδωτο ατσάλι.
- Μην χρησιμοποιείτε ατοαλόμαλλο ή σύρμα καθαρισμού καθώς καταστρέφει την επιφάνεια του νεροχύτη και προκαλεί αποχρωματισμό.
- Μην τοποθετείτε καυτά τηγάνια ή άλλα σκεύη μαγειρικής απευθείας επάνω στον νεροχύτη.
- Μην αφήνετε ποτέ πατάκια από καουτσούκ, σφουγγάρια ή πανιά καθαρισμού στον νεροχύτη καθ' όλη τη διάρκεια της νύχτας, καθώς αυτό θα παγιδεύσει νερό και θα μπορούσε να αφήσει λεκέδες και να αποχρωματίσει την επιφάνεια του νεροχύτη.
- Μην χρησιμοποιείτε καθαριστικά αποχτετεύσεων που

περιέχουν θειικό ή υδροχλωρικό οξύ, καθώς θα καταστρέψουν το νεροχύτη. Τα καθαριστικά ασημικών μπορεί επίσης να περιέχουν οξέα που θα μπορούσαν να βλάψουν την επιφάνεια του νεροχύτη.

- Μην αφήνετε ποτέ τον νεροχύτη να έρχεται σε επαφή με νερό που περιέχει βαρέα μέταλλα, τα οποία μπορεί να ξεθωριάσουν το χρώμα του ή να του προκαλέσουν σκοουριά.
- Μη χρησιμοποιείτε ποτέ το εσωτερικό του νεροχύτη ως επιφάνεια κοπής.

## 4 Οδηγίες συναρμολόγησης

Δείτε την εικόνα 1

Παρατηρήσεις: Κατά την τοποθέτηση, παρακαλούμε εφαρμόστε σφραγιστικό ή κολλητική ταινία στο σπείρωμα για να αποφευχθεί πιθανή διαρροή.

## 5 Συντήρηση και καθαρισμός

Μετά τη χρήση, παρακαλούμε καθαρίζετε το προϊόν τρίβοντας την ανοξειδωτη επιφάνεια με ένα καθαρό, νωπό πανί και σκουπίστε την έως ότου στεγνώσει. Αποφύγετε τη χρήση φθορίου από προϊόντα οικιακής χρήσης, χλωρίνη, τρόφιμα, καθαριστικά ασημικών, θείο και προϊόντα καθαρισμού με υδροχλωρικό οξύ που ενδέχεται να προκαλέσουν φθορά λόγω διάβρωσης στον νεροχύτη.

## BG Потребителско ръководство

### 1 Общи предупреждения

Прочетете внимателно всички инструкции и предупреждения, преди да използвате този продукт. Неспазването на предупрежденията и инструкциите може да доведе до тежки наранявания, смърт или имуществени щети. Преди монтажа проверете дали всички аксесоари са цялостни и без повреди. Ако не, свържете се с отдела за обслужване на клиенти. Съхранявайте тези инструкции на безопасно място за бъдещи справки. Използвайте този продукт само с оригиналните му части. vidaXL не носи отговорност в случай на повреда или нараняване поради неправилно използване на този продукт. Информацията, съдържаща се в това ръководство, се счита за правилна по време на отпечатването. Въпреки това, vidaXL си запазва правото да променя или модифицира която и да е от спецификациите без предизвестие или задължение да актуализира съществуващите елементи. Ремонтите трябва да се извършват само от специалист или от сервизен център. Никога не се опитвайте да ремонтирате продукта сами.

### 2 Въведение

#### 2.1 Съответствие

Този продукт съответства на Регламент (ЕО) № 1935/2004 относно материалите и предметите, предназначени за контакт с храна.

### 3 Предупреждения и лична безопасност

#### 3.1 Грижи и използване на кухненски мивки

##### 3.1.1 Какво да правите

- Почиствайте мивката всеки ден с мек сапун, като изплакнете обилно с топла вода, след което я подсушете.
- Редовно изтривайте с мека кърпа по посока на линиите на шарките за допълнително превантивно почистване.
- Премахвайте застояла се вода от мивката, тъй като това може да доведе до натрупване на минерални отлагания, които да повлияят на външния ѝ вид.
- Отстранете упоритите петна, като търкате по посока на шарките с помощта на мек абразив като Comet. Винаги изплаквайте мивката обилно, след като използвате почистващ препарат и я избършете до сухо.
- Почистете всички минерални натрупвания с мек разтвор на оцет и вода, след което щателно измийте с вода.
- Отстранете всякакви драскотини с гъба Scotch-Brite и почистващ агент, като търкате по посока на шарката. НЕ СЕ ПРЕПОРЪЧВА ПРИ ОГЛЕДАЛЕН ФИНИШ.

##### 3.1.2 Какво да не правите

- Не позволявайте върху повърхността на мивката да останат остатъци от храна или напитки, както и метални консервирани продукти.
- Не оставяйте тенджери, стоманени съдове за готвене или прибори в мивката за продължителен период от време. Железните части често развиват петна от ръжда по повърхността на неръждаемата стомана.
- Не използвайте телена гъба или четка, тъй като те ще повредят повърхността на мивката и ще причинят обезцветяване.
- Не поставяйте горещи съдове или други кухненски продукти директно в мивката.
- Никога не оставяйте гумени подложки, гъби или

почистващи четки в мивката през нощта, тъй като това ще задържи водата и може да оцвети или обезцвети повърхността на мивката.

- Не използвайте почистващи продукти, съдържащи сяра или солна киселина, тъй като това ще повреди мивката. Средствата за почистване на сребро също могат да съдържат киселини, които могат да повредят повърхността на мивката.
- Никога не оставайте мивката да влезе в контакт с вода, съдържаща тежки метали, които могат да повлияят на цвета ѝ или да причинят ръждясване.
- Никога не използвайте вътрешността на мивката като повърхност за рязане.

## 4 Инструкции за инсталация

Вижте изображението 1

Забележки: По време на монтажа нанесете уплътнител или залепваща лента на винтовата резба в случай на течове.

## 5 Поддръжка и почистване

Моля, почистете продукта след употреба, като изтриете неръждаемата повърхност с чиста влажна кърпа и я подсушите. Избягвайте флуорид от домакински продукти, белина, храна, почистващи материали за сребро, сяра и почистващи продукти със солна киселина, които могат да причинят потенциални корозионни повреди на мивката.

## LV Lietotāja rokasgrāmata

### 1 Vispārīgi brīdinājumi

Pirms produkta lietošanas rūpīgi izlasiet visas instrukcijas un brīdinājumus. Šo instrukciju un brīdinājumu neievērošana var radīt nopietnus ievainojumus, nāvi vai īpašuma bojājumus. Pirms produkta uzstādīšanas pārlicinieties, ka комплектā ir iekļautas visas detaļas un tās nav bojātas. Ja ir kādi trūkumi, lūdz, sazinieties ar klientu apkalpošanas centru. Saglabājiet šo instrukciju drošā vietā, jo jums tā var noderēt vēlāk. Izmantojiet šo produktu tikai ar oriģinālajām detaļām. vidaXL neuzņemas atbildību par bojājumiem vai ievainojumiem, kas radušies neatbilstošas produkta izmantošanas rezultātā. Šajā instrukcijā iekļautā informācija ir pareiza instrukcijas drukāšanas brīdī. vidaXL ir tiesības mainīt vai precizēt jebkuras instrukcijā iekļautās specifiskācijas bez iepriekšēja paziņojuma vai pienākuma atjaunot esošās specifiskācijas. Remonts jāveic atbilstošam speciālistam vai profesionālim un pieredzējušam tehnikim. Nekad neveiciet remontu paši!

### 2 Ievads

#### 2.1 Atbilstība

Produkts atbilst EK regulas 1935/2004 par materiāliem un izstrādājumiem, kas paredzēti saskarei ar pārtikas produktiem, prasībām.

### 3 Brīdinājumi un personīgā drošība

#### 3.1 Virtuves izlietnes izmantošana un kopšana

##### 3.1.1 "Kā rīkoties"

- Tīriet izlietni katru dienu. Sākumā nomazgājiet to, izmantojot siltu ūdeni un maigas ziepes, pēc tam noslaukiet sausu.
- Papildu tīrībai regulāri noslaukiet izlietni, izmantojot mīkstu

drāniņu un veicot kustības tekstūras virzienā.

- Neļaujiet izlietnē uzkrāties stāvošam ūdenim, tas var izraisīt minerālu nogulsēšanos un ietekmēt izlietnes vizuālo izskatu.
- Lai atbrīvotos no piekaltušiem traipiem, izmantojiet maigu abrazīvo tīrīšanas līdzekli, piemēram, Comet un berziet, veicot kustības tekstūras virzienā. Pēc tīrīšanas līdzekļu izmantošanas vienmēr pilnībā izskalojiet un izslaukiet izlietni.
- Ja izlietnē izveidojušās minerālu nogulsnes, notīriet tās, izmantojot vidēji spēcīgu etiķa-ūdens šķīdumu un izskalojiet izlietni ar ūdeni.
- Lai atbrīvotos no skrāpējumiem, izmantojiet Scotch-Brite lupatiņu un tīrīšanas līdzekli. Berziet, veicot kustības tekstūras virzienā. NAV IETEICAMS SPOGUĻVEIDA APDAREI.

##### 3.1.2 "Kā nerīkoties"

- Neļaujiet pārtikai, dzērieniem un metālā konservētiem produktiem atrasties uz izlietnes virsmas.
- Neļaujiet katliem, tērauda virtuves piederumiem un traukiem ilgstoši atrasties uz izlietnes virsmas; dzelzs daļiņas atstāj rūsas plankumus uz nerūsējošā tērauda virsmas.
- Neizmantojiet metāliskus tīrīšanas palīg līdzekļus, jo tie nodara kaitējumu izlietnes virsmai un krāsai.
- Neievietojiet izlietnē karstas pannas vai citus virtuves priekšmetus.
- Nekad neatstājiet uz nakti izlietnē gumijas paklājiņus, sūkļus un tīrīšanas lupatiņas. Šajos priekšmetos var uzkrāties ūdens, kas atstās plekus uz izlietnes virsmas un nodarīs kaitējumu tās krāsai.
- Neizmantojiet tādus drenāžas tīrīšanas līdzekļus, kas satur sērskābi vai sāļsskābi, jo tie var sabojāt izlietni. Sudrabam paredzētie tīrīšanas līdzekļi satur skābes, kas var nodarīt bojājumus izlietnes virsmai.

- Nepieļaujiet nonākšanu saskarē ar ūdeni, kas satur smagos metālus, tas var nodarīt kaitējumu izlietnes krāsai un veicināt tās rūšēšanu.
- Neizmantojiet izlietnes iekšpusi kā griešanas virsmu.

## 4 Uztādīšanas instrukcijas

Skatīt attēlu 1

Piezīme: lai izvairītos no ūdens noplūdēm, uzstādot izlietni, lūdzu, uzklājiet skrūves vītnei hermētīki vai ietiniet to līmlentē.

## 5 Uzturēšana un tīrīšana

Pēc izlietnes izmantošanas, lūdzu, notīriet nerūsējošā tērauda virsmu, noberžot to ar tīru, mitru drāniņu un noslaukot sausu. Lai izvairītos no potenciāliem korozijas izraisītiem bojājumiem, neizmantojiet mājāsaimniecības produktus, kas satur fluorīdu, nenovietojiet uz virsmas pārtiku, nelietojiet balinātāju, sudraba tīrīšanas līdzekļus vai sadzīves ķīmiju, kas satur sēru vai sālskābi.

## EE Kasutusjuhend

### 1 Üldhoiatused

Enne toote kasutamist lugege hoolikalt juhiseid ja hoiatusi. Kui te hoiatustest ja juhīstest kinni ei pea, vōivad tulemuseks olla tōsised vigastused, surm vōi varakahjustused. Enne kokkupanekut veenduge, et kōik tarvikud on terved ja ilma kahjustusteta. Vastasel juhul vōtke ūhendust klientoega. Hoidke juhiseid turvalises kohas, et neid tulevikus ūle lugeda. Kasutage toodet ainult originaalvaruosadega. vidaXL ei vastuta toote valest kasutusest tulenevate vigastuste vōi kahjustuste eest. Trŭkkimise ajal peetakse kasutusjuhendis sisalduvat korrektseks. vidaXLil on aga õigus teha tehnilistes kirjeldustes muudatusi vōi tōpsustusi ilma ette teatamata vōi olemasolevaid ūksusi tōiendamata. Remonditōid tohib teha ainult spetsialist vōi teeninduskeskus. Ōrge kunagi ūritage toodet ise parandada.

### 2 Tutvustus

#### 2.1 Vastavus

Toode vastab Euroopa Komisijoni mōrusele 1935/2004 toiduga kokkupuutumiseks ettenāhtud materjalide ja esemete kohta.

### 3 Hoiatused ja isiklik turvalisus

#### 3.1 Kōōgivalamute hooldamine ja kasutamine

##### 3.1.1 Tehke jōrgmist

- Puhastage valamut iga pōave, loputades seda pōhjalikult leebetoimelise seebi ja sooja veega, seejārel pŭhkige kuivaks.
- Hōõruge regulaarselt kergelt pehme lapiga kiudude suunas, et valamut tōiendavalt ennetavalt puhastada.
- Ōrge laske veel valamus seista, kuna see vōib pōhjustada mineraaljāākkide ladestumist ja mōjutada valamu vālimust.
- Raskesti eemaldatavad plekid tuleb eemaldada leebetoimelist puhastusainet, nāiteks Cometit, kasutades kiudude suunas hōõrudes. Loputage valamu alati pōhjalikult pōrast puhastusvahendit kasutades ja kuivatage āra.
- Eemaldage ladestunud mineraaljāāgid leebe āādika ja vee

lahusega ning loputage pōhjalikult veega.

- Eemaldage kriimustused karedapinnalise lapi ja puhastusvahendiga, hōõrudes puidukiudude suunas. EI SOOVITATA PEEGELVIIMISTLUSE PUHUL.

#### 3.1.2 Ōrge tehke jōrgmist

- Ōrge jātke valamu pinnale toidu- vōi joogijāāke ega metallpurkides hoiustatavaid tooteid.
- Ōrge jātke valamusse pikaks ajaks potte, terasest kōōgiriistu ega sōōgiriistu; rauaosakesed tekitavad roostevabast terasest pinnale roosteplekke.
- Ōrge kasutage terasvilla ega karedapinnalist lappi, kuna see kahjustab valamu pinda ja pōhjustab vārvimuutusi.
- Ōrge pange otse valamusse kuumi panne ega muid kōōgiesmeid.
- Ōrge jātke oōseks valamusse kummimatte, svamme vōi puhastuslappe, kuna see ei lase veel āra voolata ning vōib tekitada valamu pinnale plekke ja vārvimuutusi.
- Ōrge kasutage vāāvel- vōi vesinikhapet sisaldavaid āravoolutoru puhastusvahendeid, kuna need kahjustavad valamut. Ka hōbeda puhastusained sisaldavad happeid, mis vōivad valamu pinda kahjustada.
- Ōrge laske valamul puutuda kokku raskemetalle sisaldava veega, mis vōib pōhjustada roostet.
- Ōrge kunagi kasutage valamu sisepinda lōikepinnana.

### 4 Paigaldusjuhised

Vt pilti 1

Mārkused: pange lekete korral kruvi keermetele tihendusainet vōi kleepilinti.

### 5 Hooldus ja puhastamine

Pōrast kasutamist puhastage toode, hōõrudes roostevabast terasest pinda puhta, niiske lapiga ja kuivatage āra. Vāltige majapidamistoodetes sisalduvat fluoriidi, valgendajat, toitu, hōbeda puhastusmaterjale, vāāvliit ja vesinikhapet sisaldavaid puhastustooteid, mis vōivad valamus korrosioonikahjustusi pōhjustada.

## **vidaXL**

Haba Trading B.V.  
Mary Kingsleystraat 1  
5928SK Venlo  
The Netherlands

HB Commerce PTY LTD  
Level 16, 201 Elizabeth Street  
Sydney NSW 2000  
Australia

vidaXL LLC  
2000 W. Baseline Road  
Rialto CA 92376  
United States

**SKU** : 145076-145078+145080+145082-145084+145086

**Batch Nr** : 2001843001

**www.vidaXL.com**

- V 1.0 - 1920