



Round Dining Table
Table à Manger Ronde

EN



Before You Start

- ⚠ Please read all instructions carefully.
- ⚠ Retain instructions for future reference.
- ⚠ Separate and count all parts and hardware.
- ⚠ Read through each step carefully and follow the proper order.
- ⚠ We recommend that, where possible, all items are assembled near to the area in which they will be placed in use, to avoid moving the product unnecessarily once assembled.
- ⚠ Always place the product on a flat, steady and stable surface.
- ⚠ Keep all small parts and packaging materials for this product away from babies and children as they potentially pose a serious choking hazard.

FR



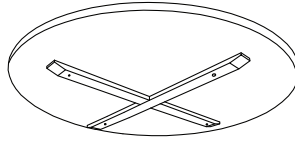
Avant de Commencer

- ⚠ Veuillez lire attentivement toutes les instructions.
- ⚠ Conservez les instructions pour vous y référer ultérieurement.
- ⚠ Vérifiez toutes les pièces et les accessoires.
- ⚠ Lisez attentivement chaque étape et suivez l'ordre correct.
- ⚠ Nous recommandons que, dans la mesure du possible, tous les produits soient assemblés à proximité de la zone où ils seront utilisés, afin d'éviter tout déplacement inutile du produit une fois assemblé.
- ⚠ Placez toujours le produit sur une surface plane et stable.
- ⚠ Conservez toutes les petites pièces de ce produit et les matériaux d'emballage hors de portée des bébés et des enfants, car ils pourraient présenter un risque d'étouffement.

Part List /Liste des Pièces

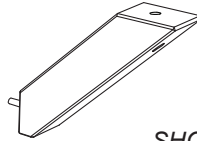
1 Table Top
/Plateau de la table

x 1



2 Top Support
/Support supérieure

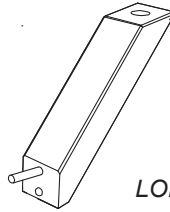
x 4



SHORT /COURTE

3 Leg /Pied

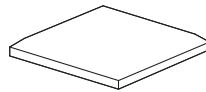
x 4



LONG /LONGUE

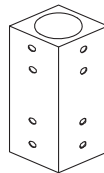
4 Cap /Bouchon

x 1

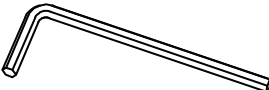



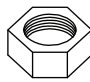


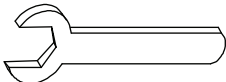


5 Wood Block
/Bloc de bois

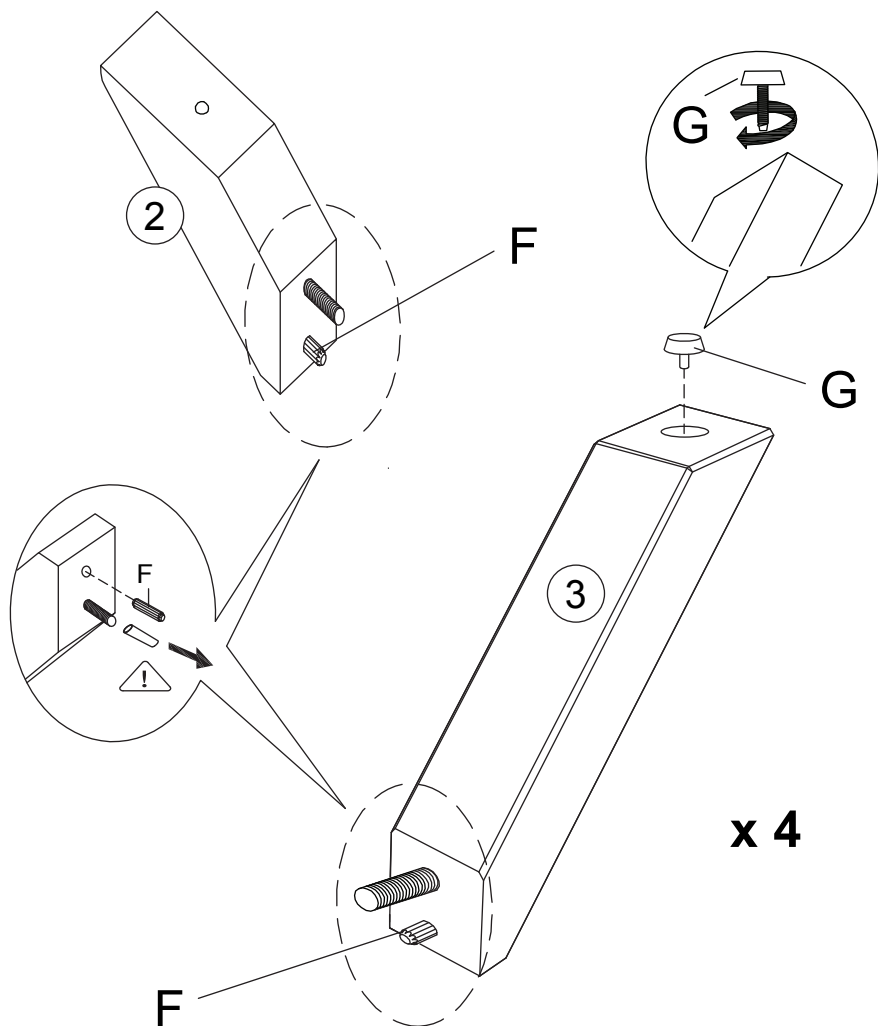
x 1



Hardware List /Liste des Accessoires

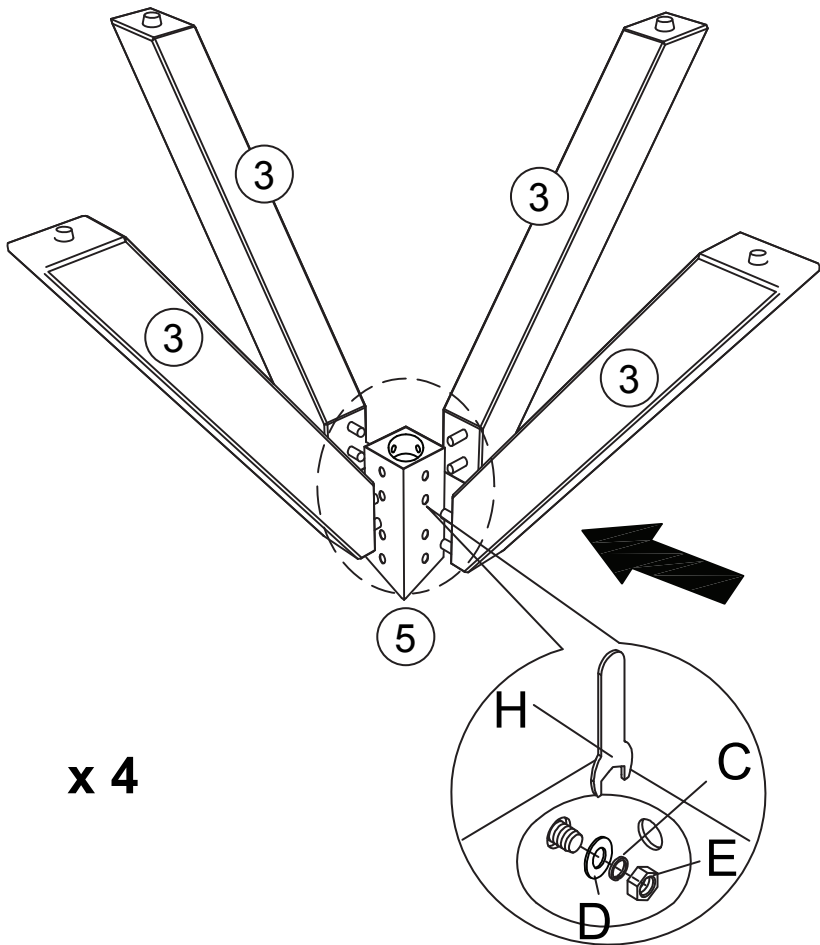
A Allen Key /Clé Allen		x 1
B JCBB Screw /Vis JCBB		x 4
C Spring Washer /Rondelle élastique		x 8
D Flat Washer /Rondelle plate		x 8
E Hexagon Nut /Écrou hexagonal		x 8
F Wood Dowel /Cheville en bois		x 8
G Adjustable Leg /Pied réglable		x 4
H Spanner /Clé		x 1

1

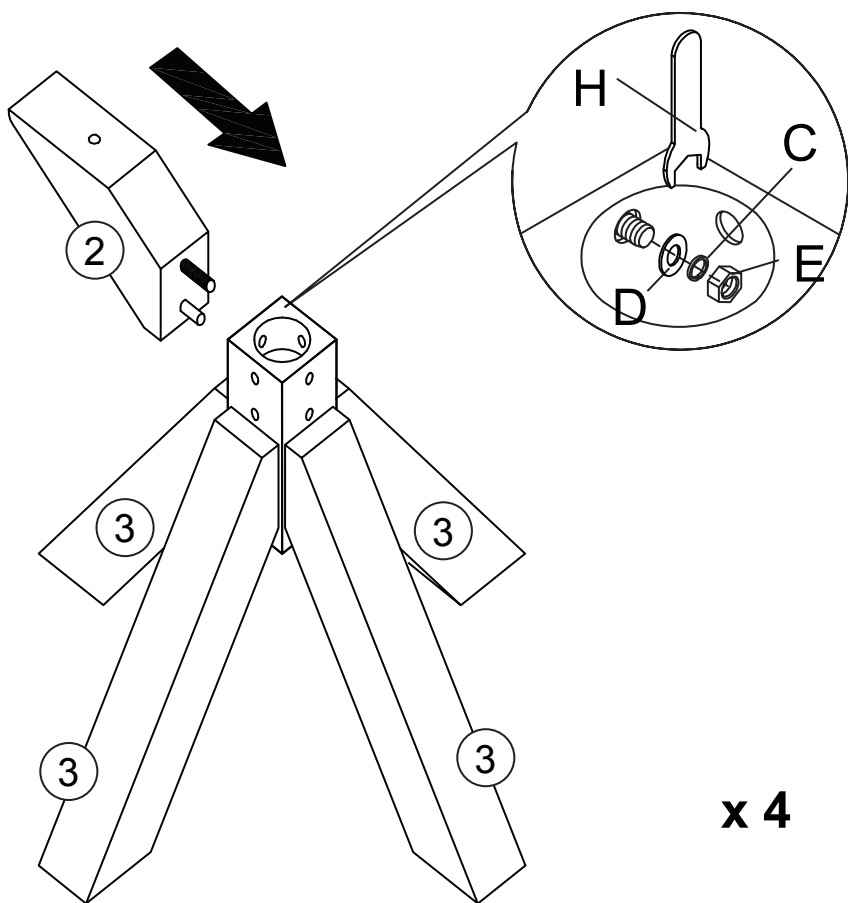


EN: PLEASE USE TABLE LEG LEVELER TO ENSURE THAT THE TABLE IS BALANCE.

FR: VEUILLEZ UTILISER LE NIVELEUR DES PIEDS DE TABLE POUR VOUS ASSURER QUE LA TABLE EST ÉQUILBRÉE.



3



4

