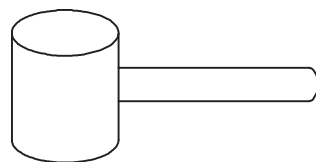


**USER'S MANUAL/HANDBUCH/MANUEL DE L'UTILISATEUR
/MANUAL DEL USUARIO/MANUALE UTENTE/INSTRUKCJA OBSŁUGI**

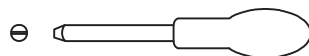
HW56629

REQUIRED ASSEMBLY TOOLS | Benötigtes Montagewerkzeug | OUTILS D'ASSEMBLAGE REQUIS
 HERRAMIENTAS REQUERIDAS DEL MONTAJE | STRUMENTI DI MONTAGGIO RICHIESTI
 WYMAGANE NARZĘDZIA MONTAŻOWE

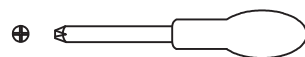
SOFT RUBBER HAMMER(Not Provided)
WEICHER GUMMIHAMMER (Nicht Bieten)
MARTEAU DE CAOUTCHOUC DOUX (non fourni)
MARTILLO SUAVE DE CAUCHO(No Es Incluido)
MARTELLO MORBIDO (Non Incluso)
GUMOWY MŁOTEK (BRAK W ZESTAWIE)



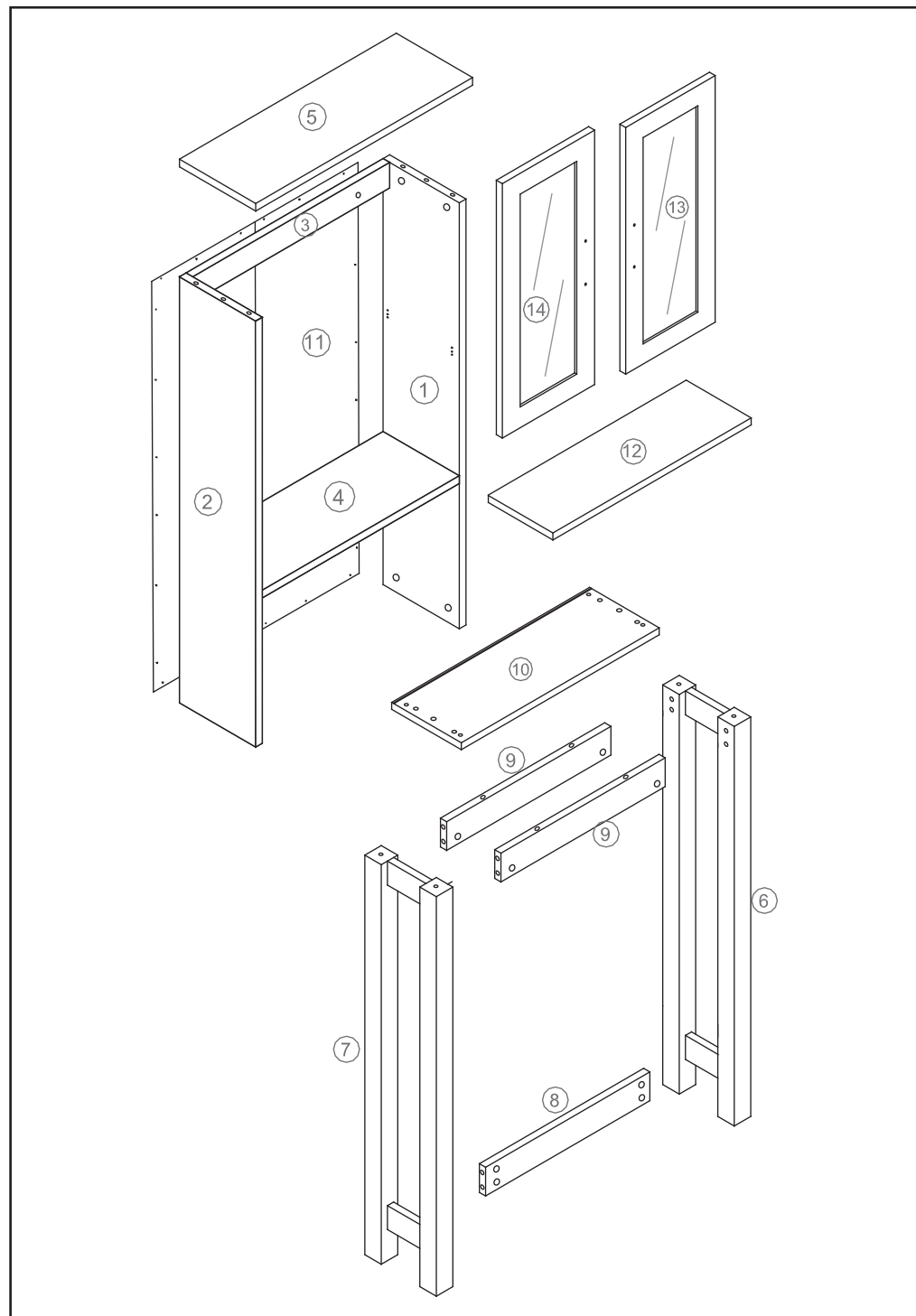
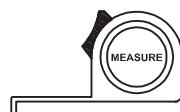
SLOTTED SCREWDRIVER(Not Provided)
SCHLITZSCHRAUBENDREHER (Nicht Bieten)
TOURNEVIS À FENTE (non fourni)
DESTORNILLADOR POZI(No Es Incluido)
CACCIAVITE A TAGLIO (Non Incluso)
ŚRUBOKRĘT PŁASKI (BRAK W ZESTAWIE)




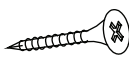




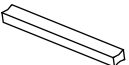

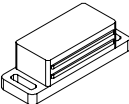
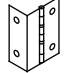


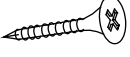
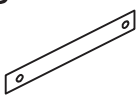
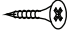


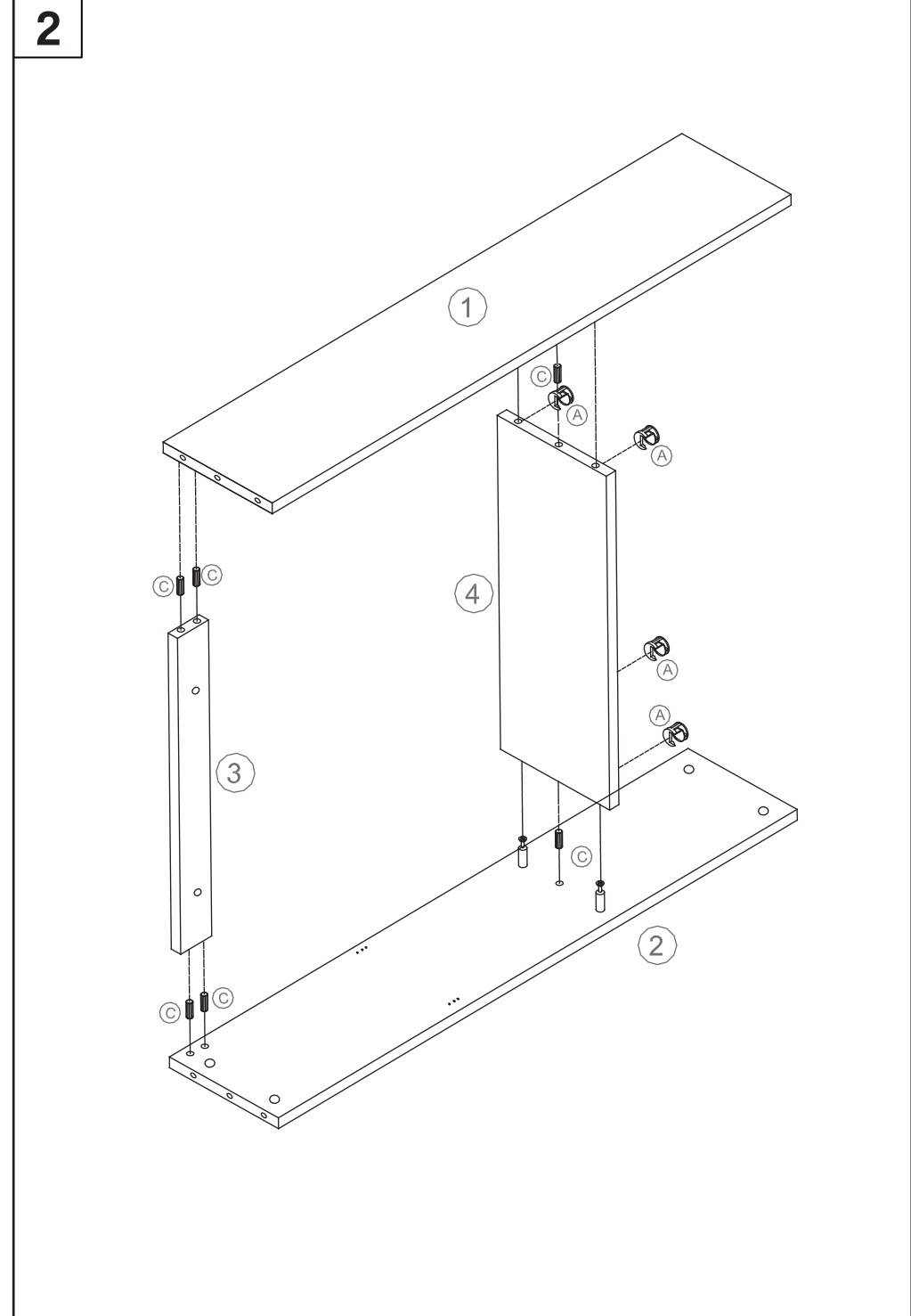
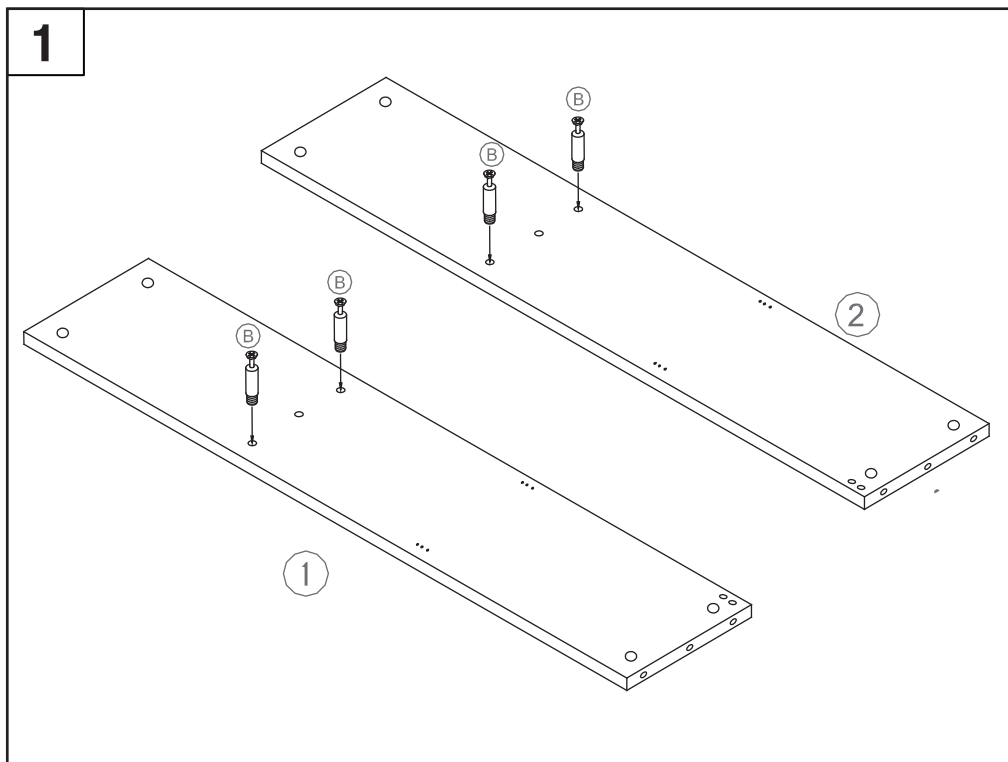
POZI SCREWDRIVER(Not Provided)
KREUZSCHLITZSCHRAUBENK (Nicht Bieten)
TOURNEVIS CRUCIFORME (non fourni)
DESTORNILLADOR PLANO(No Es Incluido)
CACCIAVITE A TAGLIO (Non Incluso)
ŚRUBOKRĘT KRZYŻOWY (BRAK W ZESTAWIE)



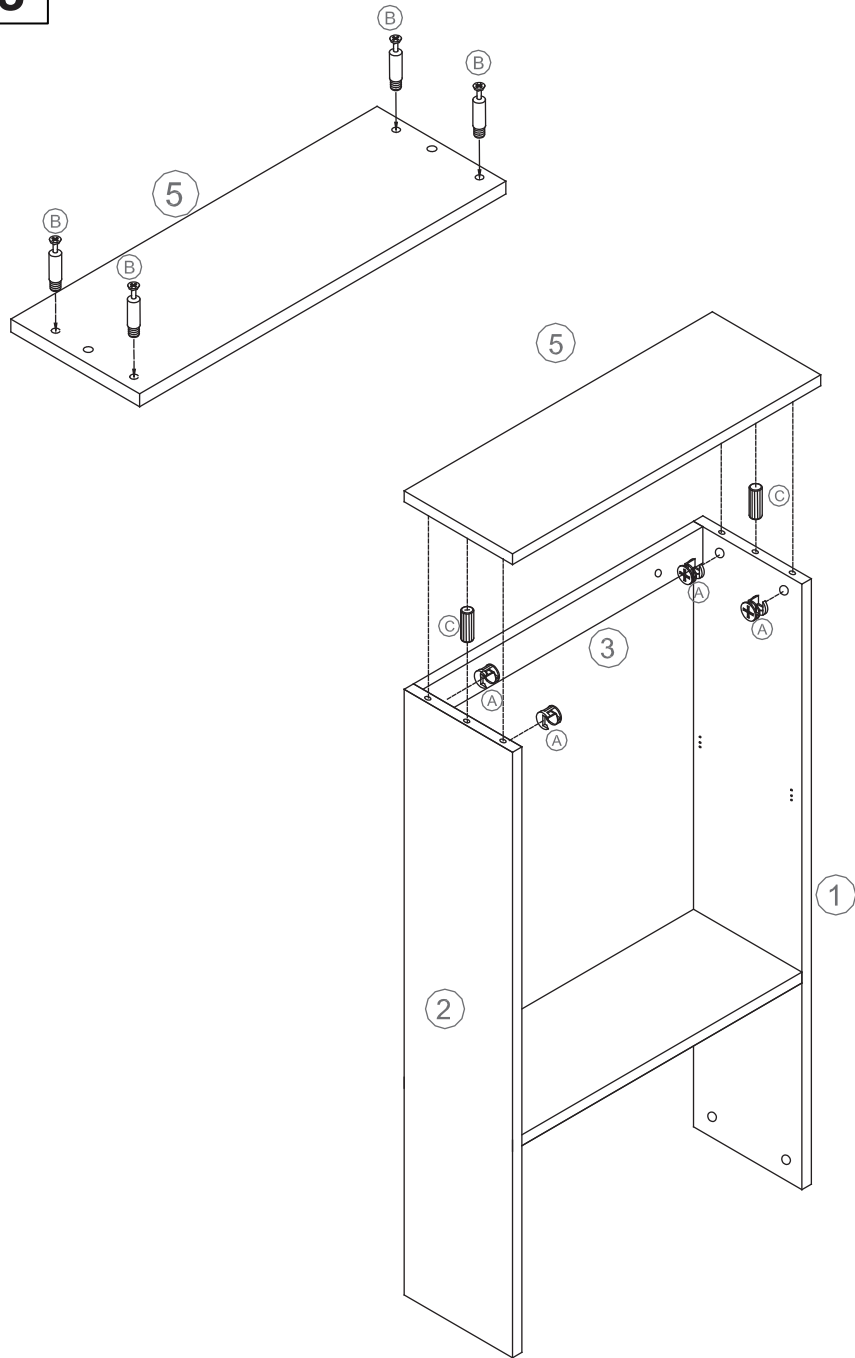
MEASURING TAPE (Not Provided)
MAßBAND (Nicht Bieten)
MÈTRE RUBAN (non fourni)
CINTA MÉTRICA(No Es Incluido)
NASTRO METRICO (Non Incluso)
MIARKA (BRAK W ZESTAWIE)



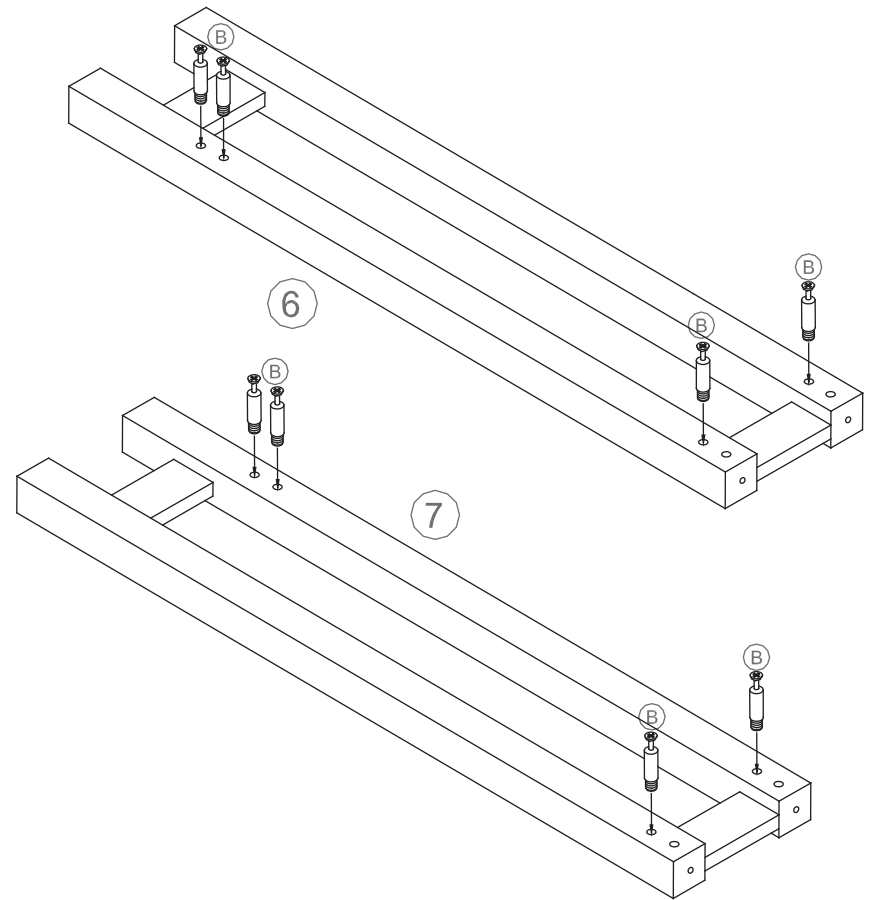
A  x20	B  x20	C  Ø6x30mm x18	D  Ø4x30mm x4	
E  x18 Ø3x12mm	F  x4	G  x24 Ø2.5x10mm	H  x4 Ø3x12mm	
I  x2	J  x2	K  x1	L  x4	
M  x2	N  x4	O  x2 Ø4x35mm	P  	Q  x2 Ø3x15mm



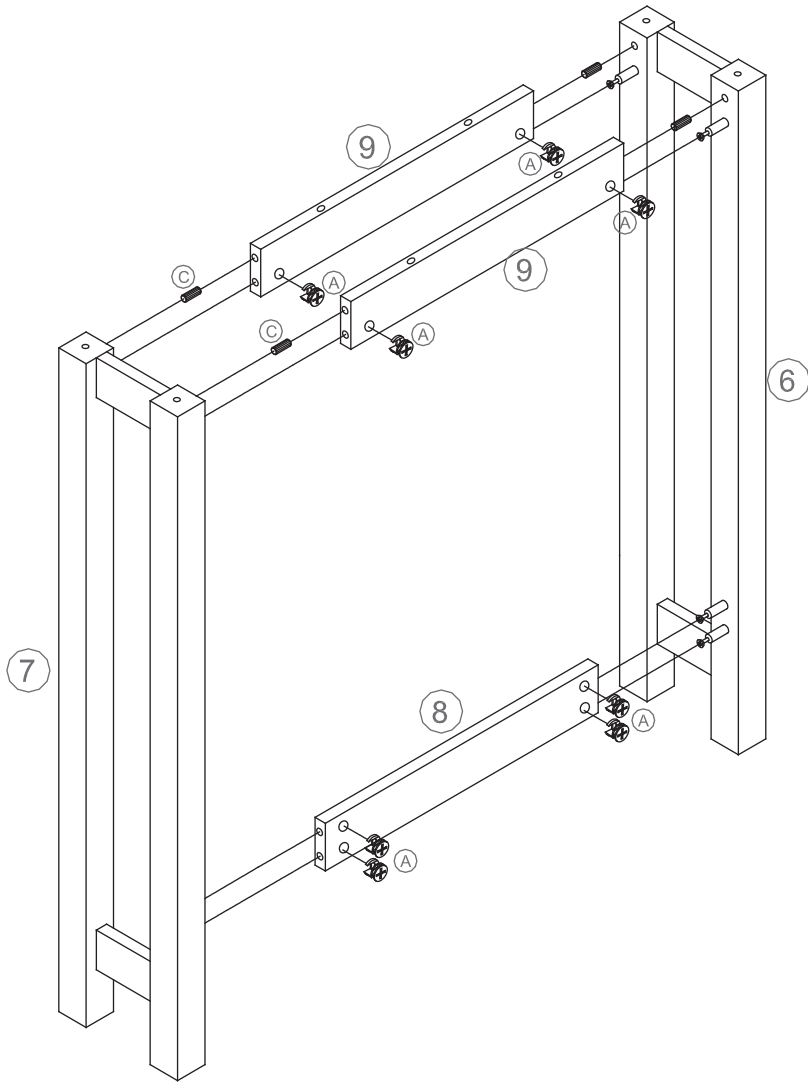
3



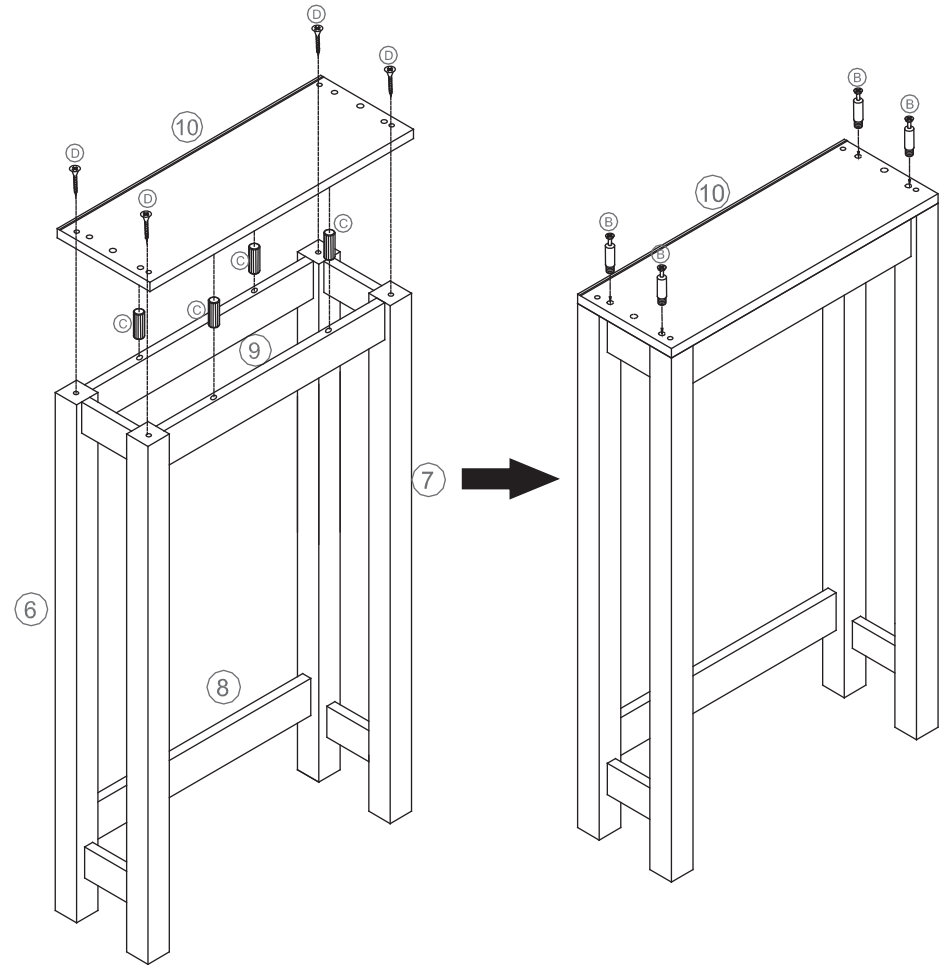
4



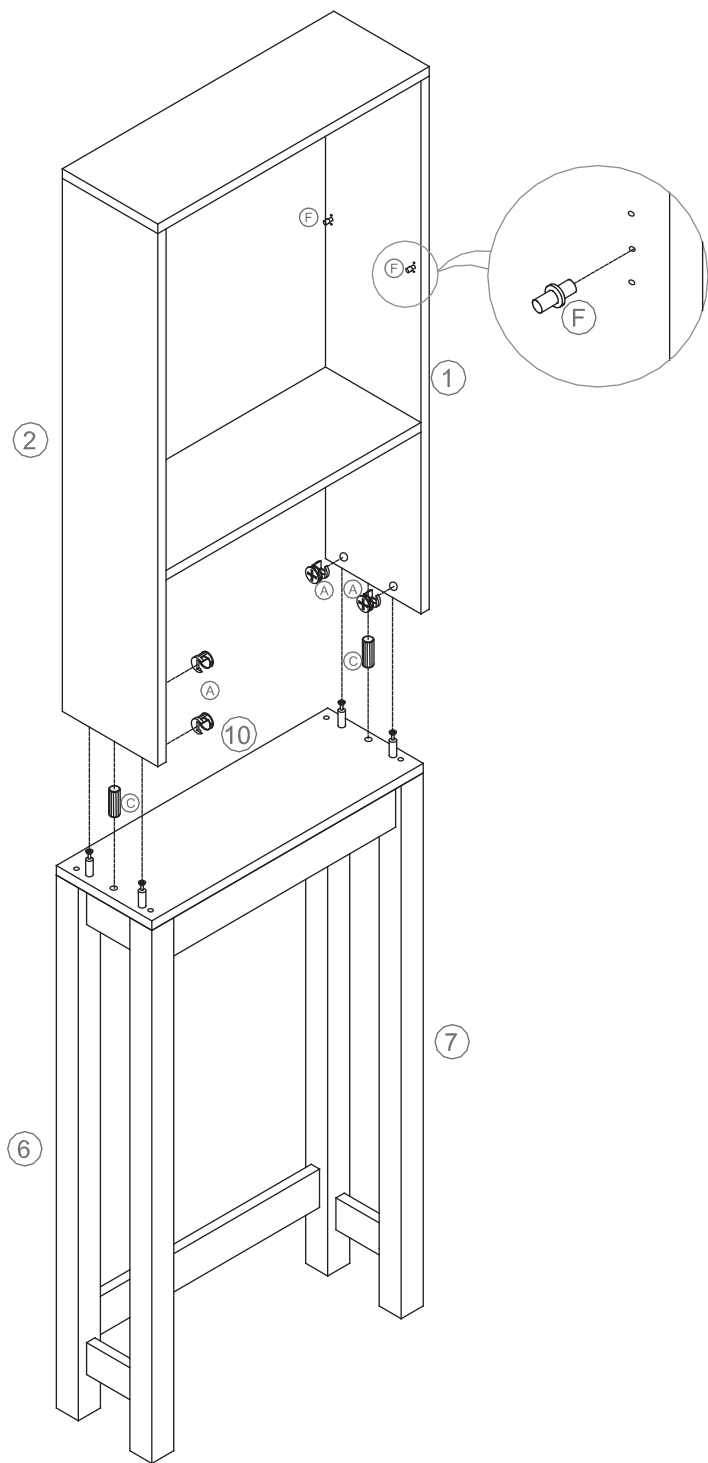
5



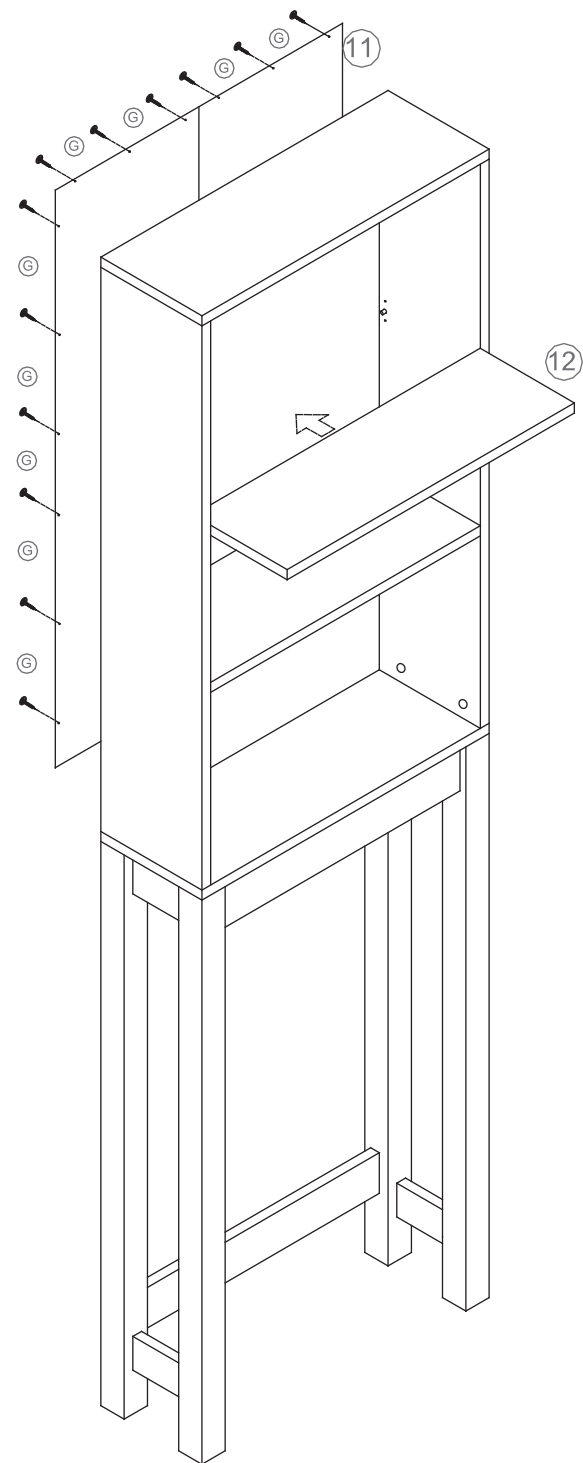
6



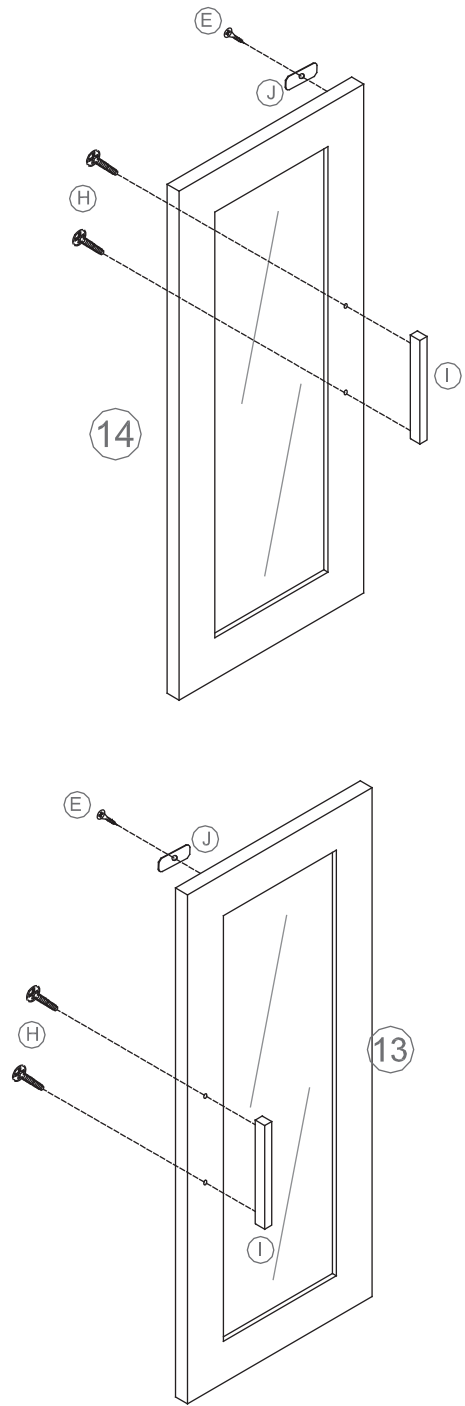
7



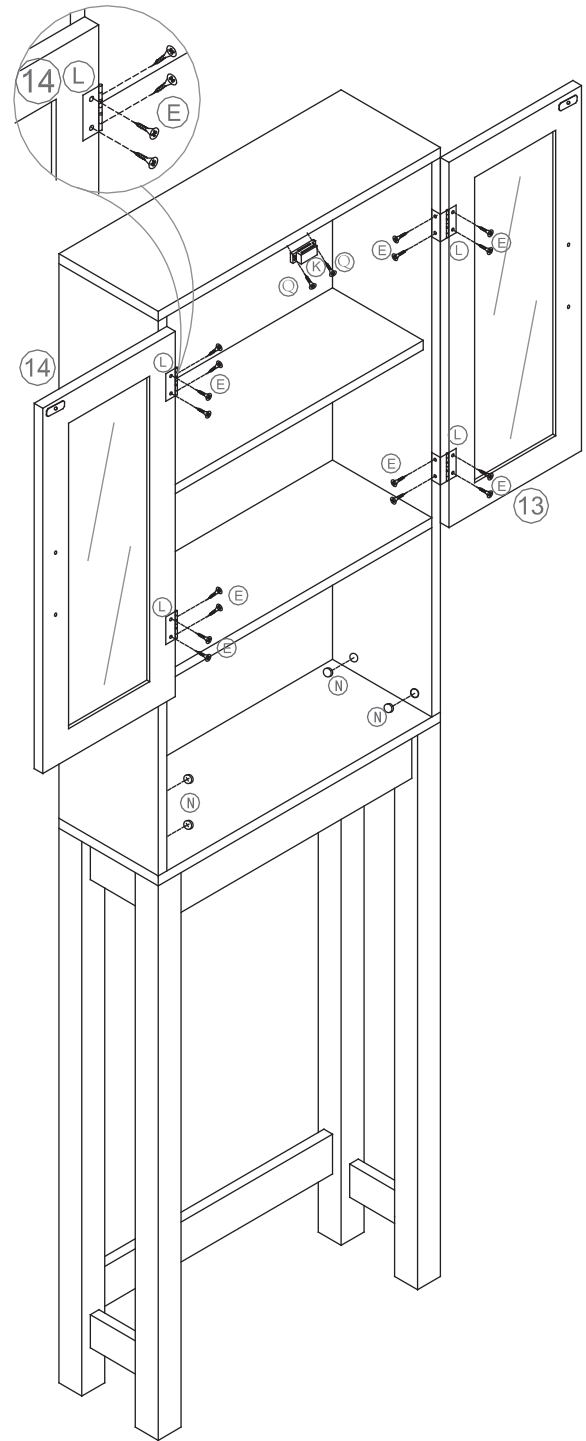
8



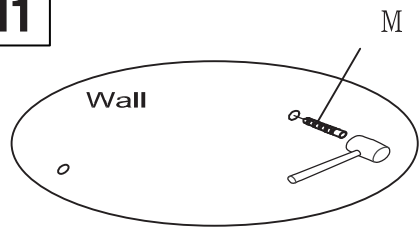
9



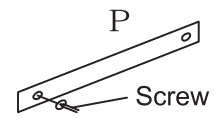
10



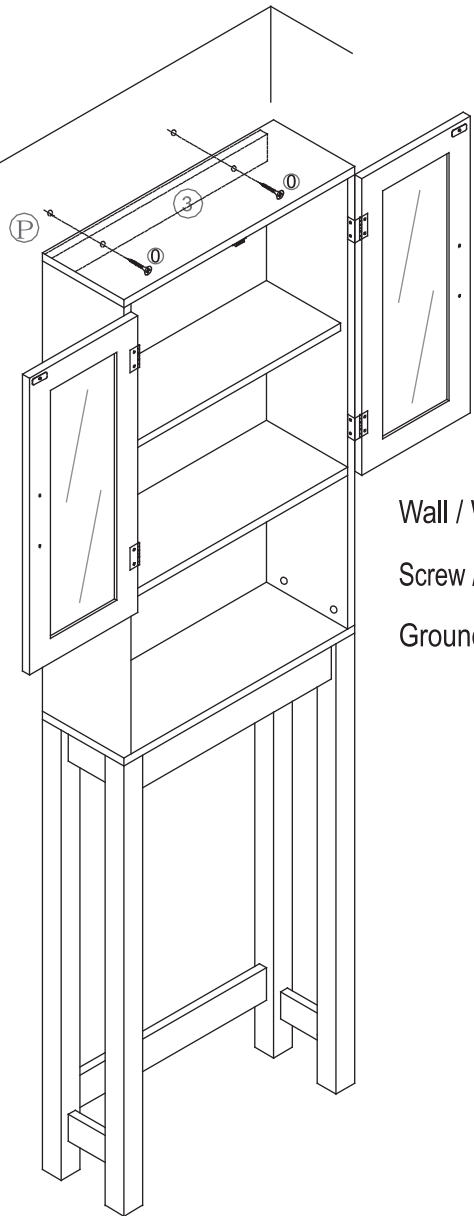
11



Wall



Ground



Wall / Wand / Mur / Pared / Parete / Ściana

Screw / Schraube / Vis / Tornillo / Vite / Šruba

Ground / Boden / Sol / Suelo / Terra / Podłoże

12

