

A1x2



A2x2



Bx2



Cx5



Dx2



Ex4



M4x50

Fx9

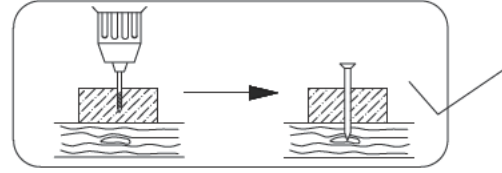
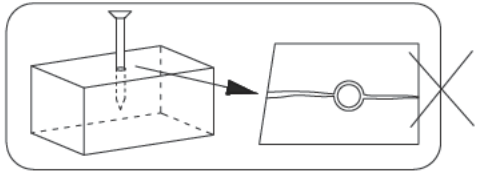


M4x70

Gx12



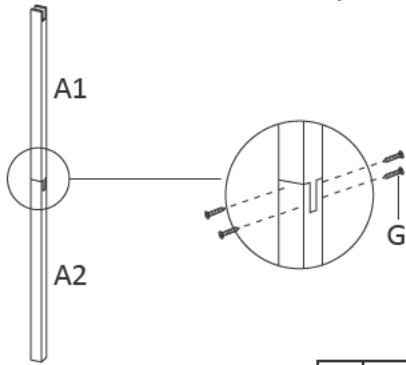
M5x50



1 x2



$\phi 4$

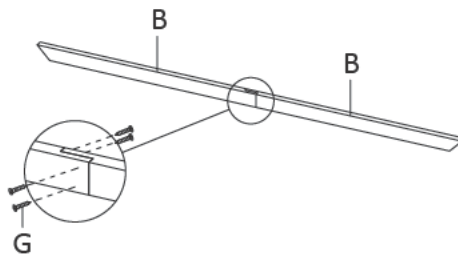


G x8

2

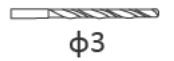


$\phi 4$

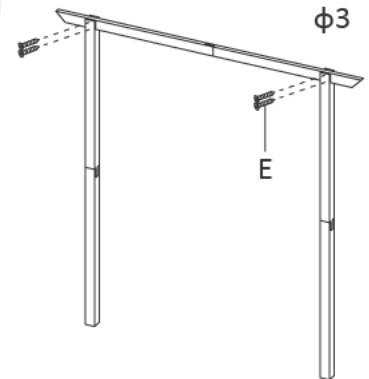


G x4

3



$\phi 3$

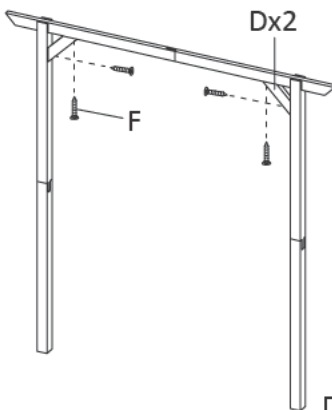


E x4

4

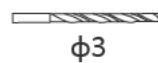


$\phi 3$

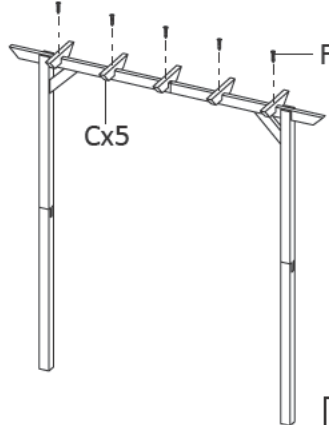


F x4

5



$\phi 3$



F x5

6

