

End Table

Assembly Installation

Thank you for purchasing this product from us. We want your whole Home Centre experience to be enjoyable, and that includes unpacking and assembling your item.

For your convenience, we've taken care to make these instructions as easy to follow as possible, however, if due to the technical nature of some items you're not absolutely sure, please consult a specialist to avoid breakages or incorrect assembly. Follow step by step instructions carefully and you'll be getting the most from your purchase in no time.

طاولة جانبية

دليل التجميع والتركيب والعناية

شكرا لشرايكم من هوم سنتر، يسرنا أن تكون تجربتكم معنا مليئة بالمتعة ومن ضمنها فك الغلاف وتركيب المنتج الخاص بكم.

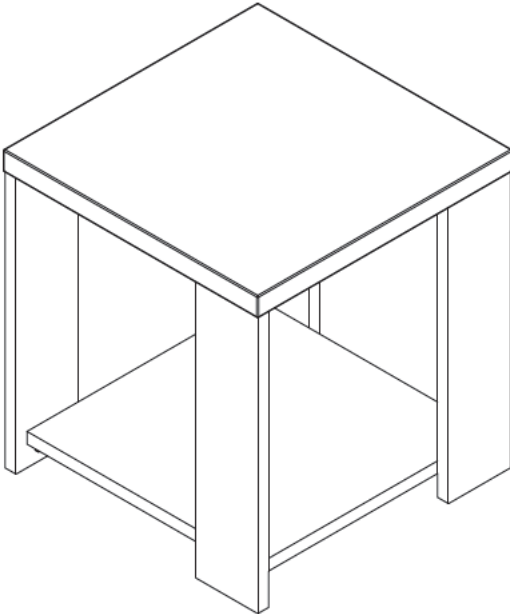
ومن أجل راحتكم فقد وضعنا في عين الإعتبار أن تكون التعليمات سهلة قدر الإمكان وعلى أي حال، إذا كان لديكم شك أو أي استفسار عن الماهية التقنية لبعض المنتجات، الرجاء الإتصال بالفني المختص لتجنب أي تلف ينجم عن التركيب الخاطيء، ويمكنكم اتباع هذه التعليمات بعناية للحصول على الفائدة القصوى من مشترياتكم بأقصر وقت.

Item Description: End Table

White/Concrete

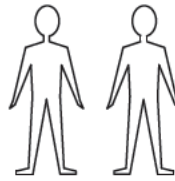
Dimension:

W:51 / H:56 / D:51



People Required:

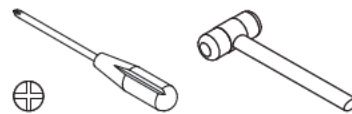
مطلوب (شخصين)



For Professional assembly only
للتجميع من قبل أشخاص محترفين فقط

Tools Required:

المعدات المطلوبة



Floor Assembly Only.

Please cover floor with Corrugated board / paper to avoid scratches / damages to floor

• تركيب بشكل قائم فقط.
• الرجاء تغطية الأرضية بالورق/ صفيحة لتجنب حدوث الخدوش أو تلف للأرضية.

Assembly Checklist

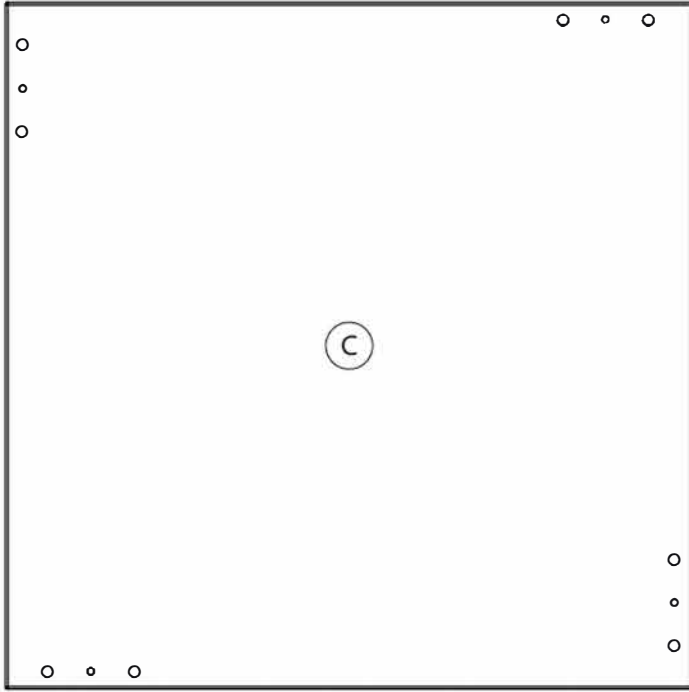
Please make sure that you have all of the below items before you start.

دليل التركيب

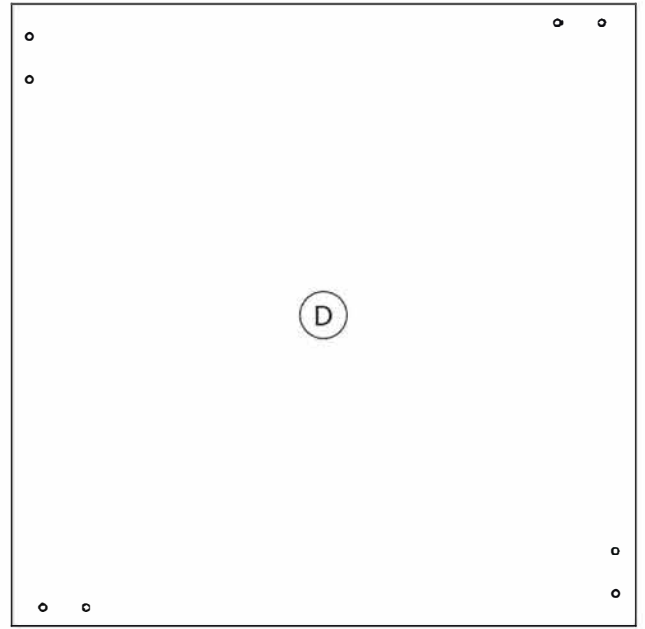
الرجاء التأكد من وجود جميع القطع المذكورة أدناه قبل ا
الرجاء

Parts supplied for assembly

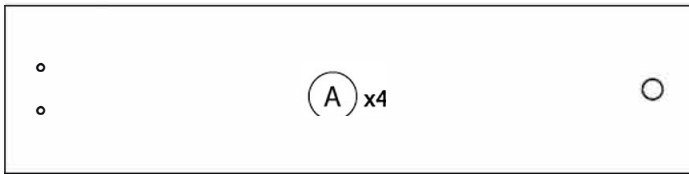
الأجزاء المتوفرة للتركيب



509x509x38mm



461x461x22mm



513x124x22mm

Hardware supplied for assembly

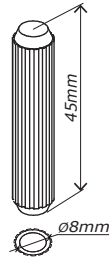
الخردوات المتوفرة للتركيب



T28
x4



T99
x4



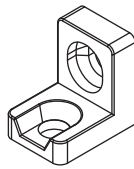
H325
x8



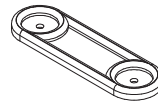
H15
x8



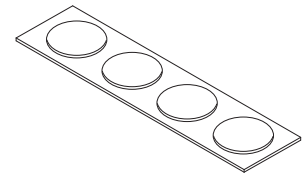
V29
x16



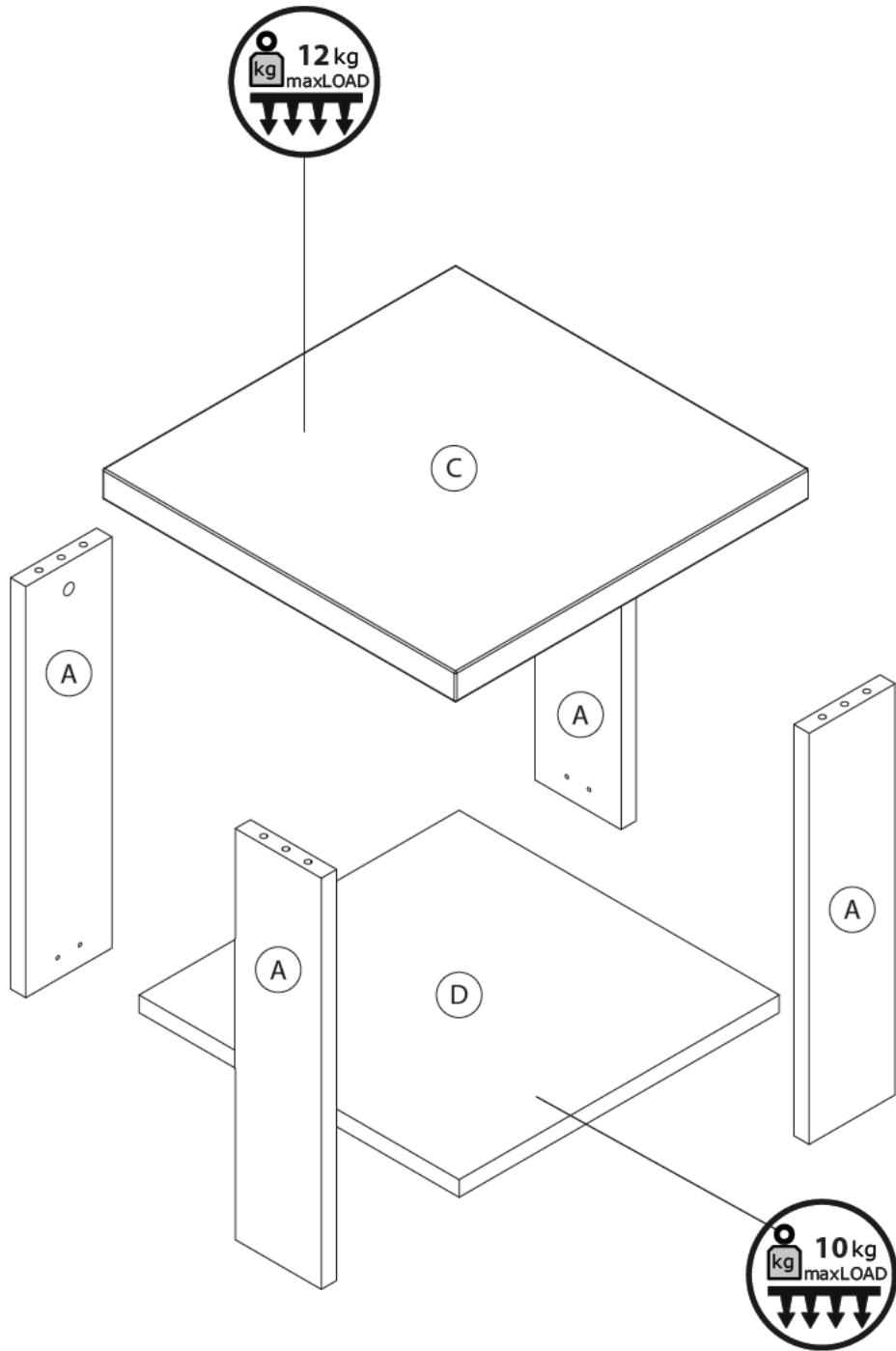
T10
x8



P16
x4



G150
x4



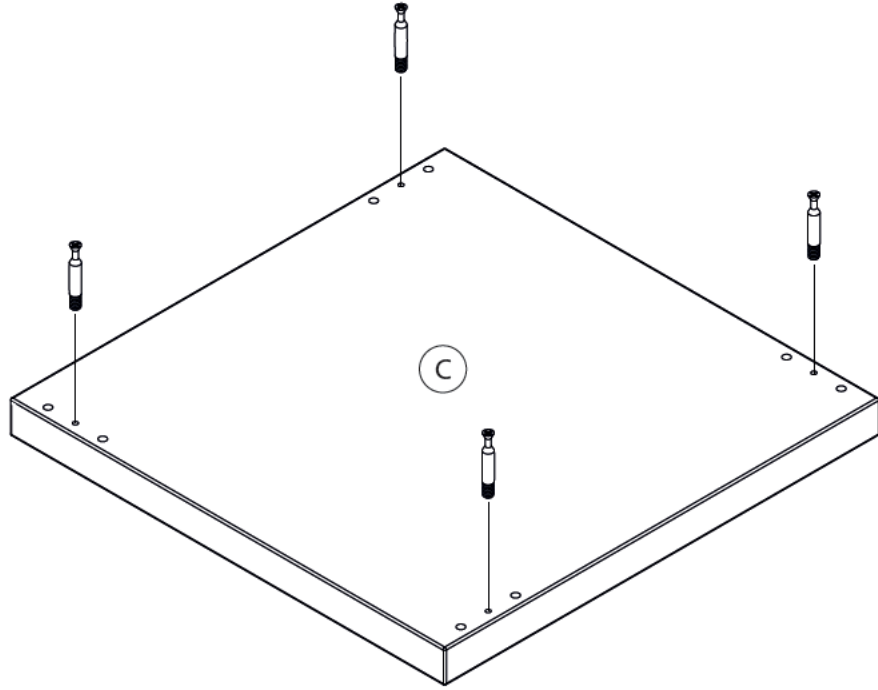
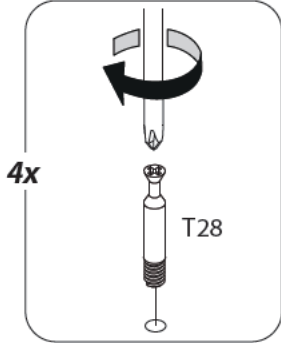
Step 1



الخطوة 1

Note: Skipping any steps could lead to improper assembly and damages.
Do not tighten the bolts before finishing all steps.

ملاحظة: إن إهمال أي خطوة قد يسبب أضراراً أو تركيب غير مناسب.
لا تقم بشد البراغي قبل إنهاء جميع الخطوات.



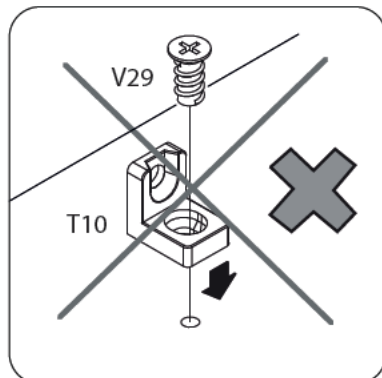
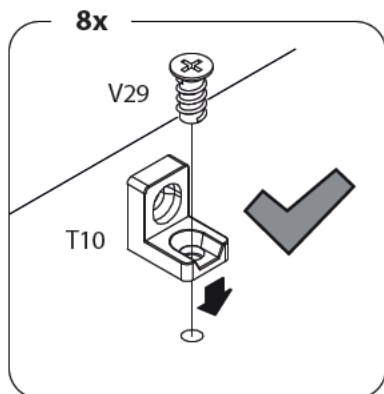
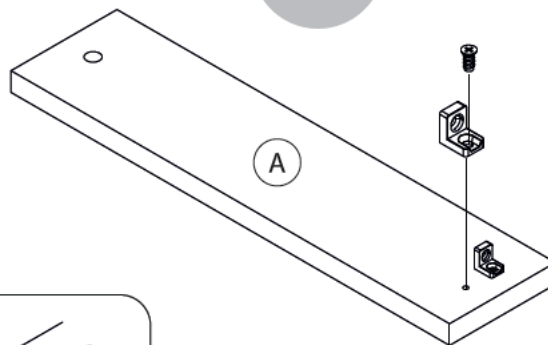
Step 2



الخطوة 2



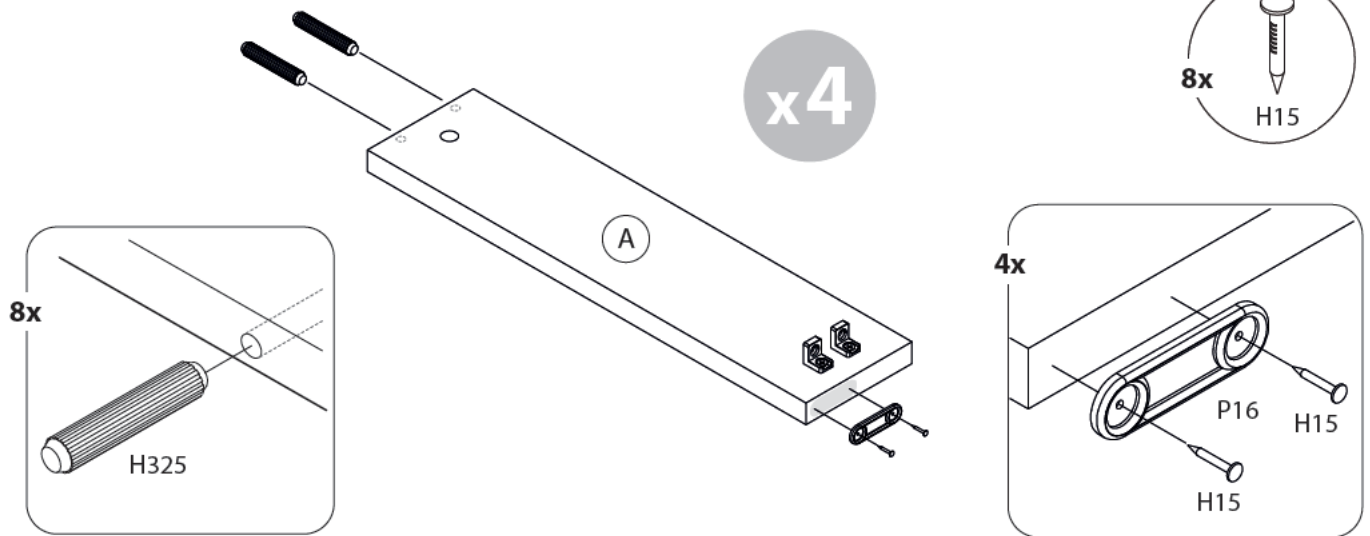
x4



Step 3



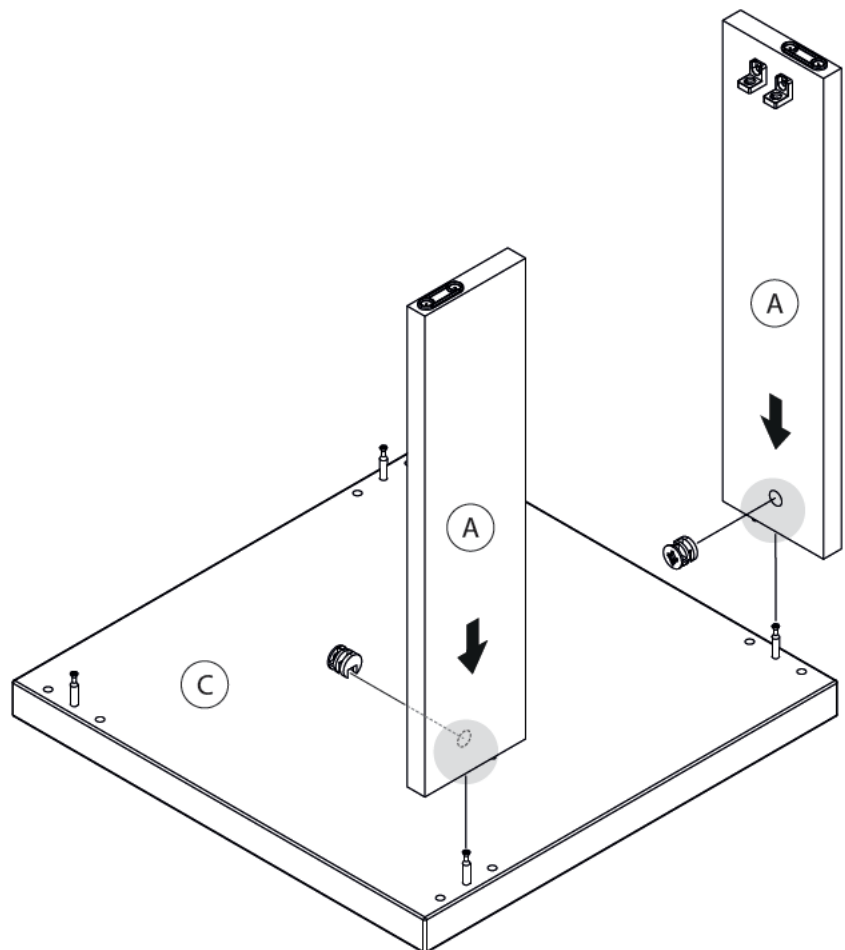
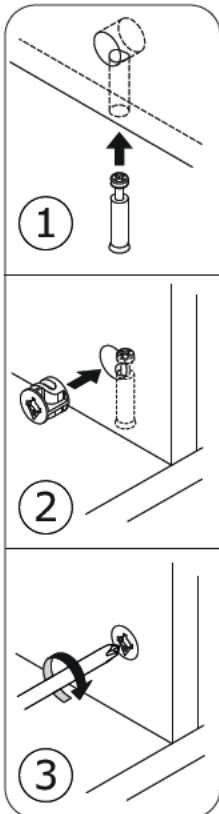
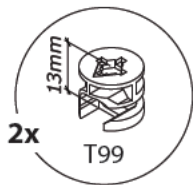
الخطوة 3



Step 4



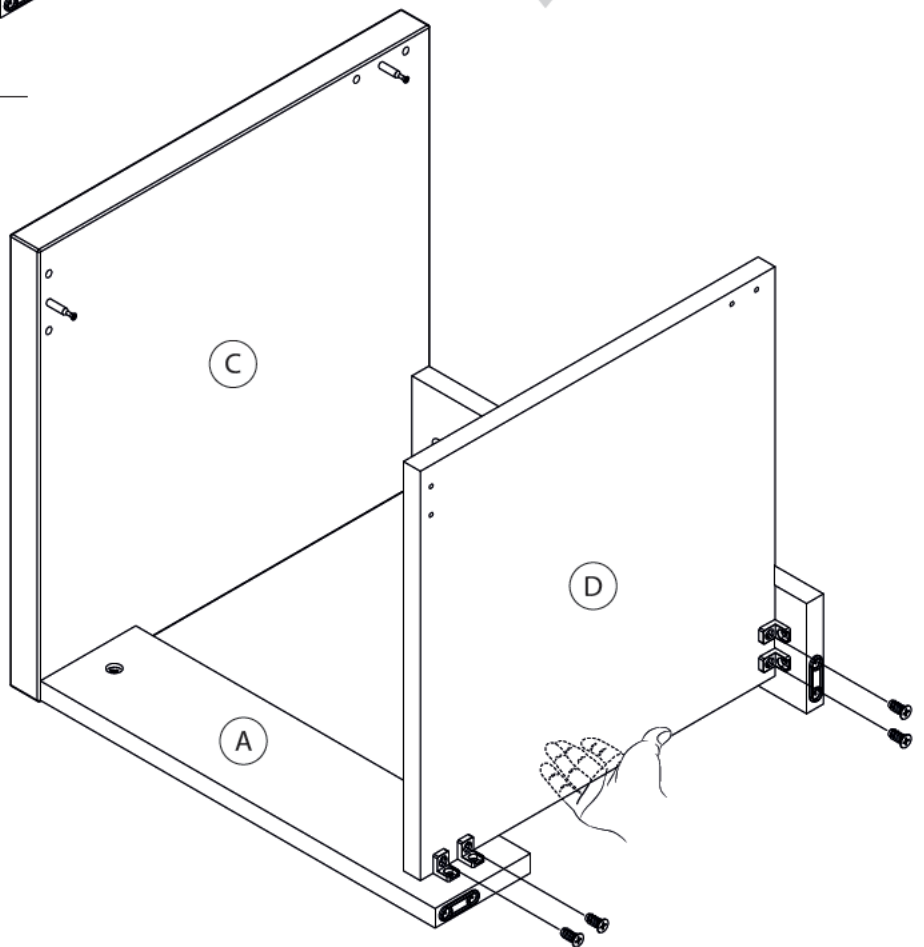
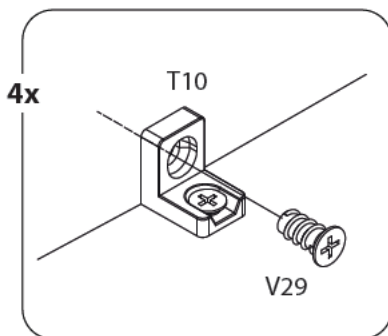
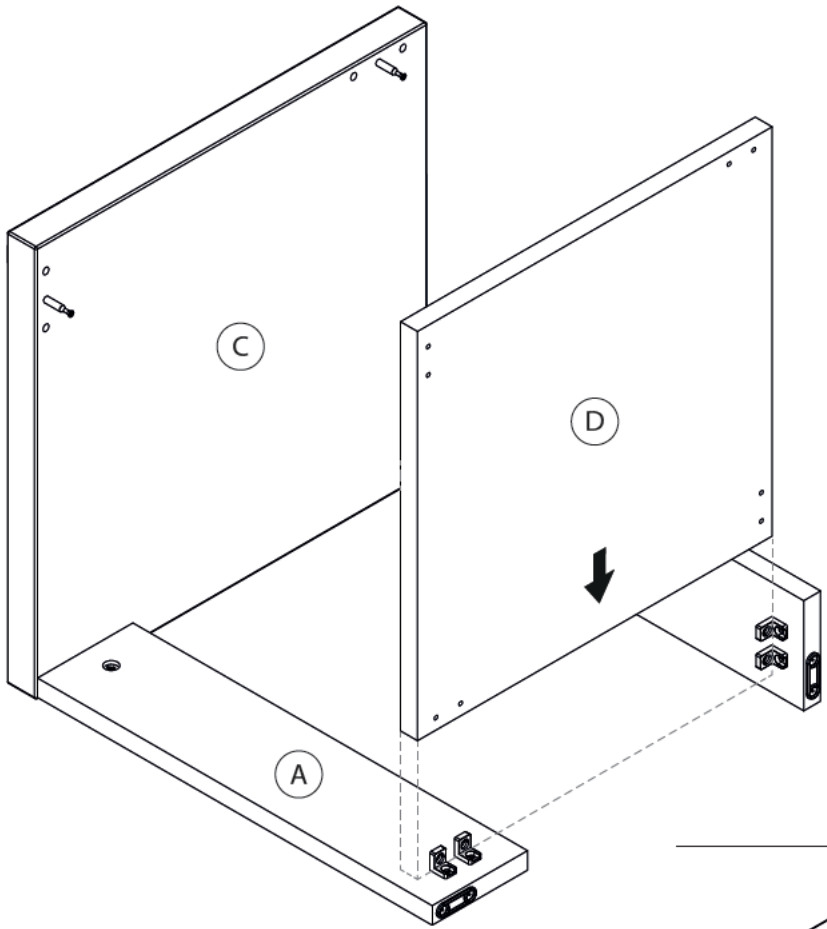
الخطوة 4



Step 5



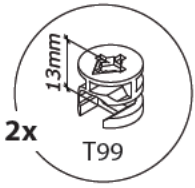
الخطوة 5



Step 6

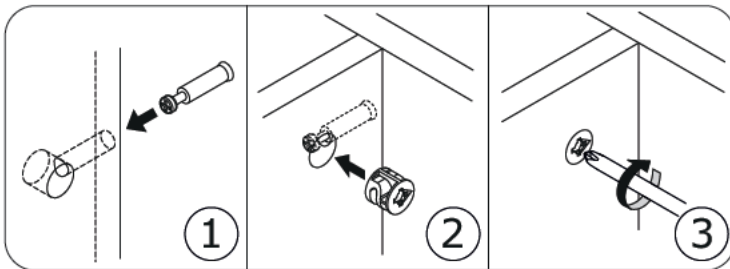
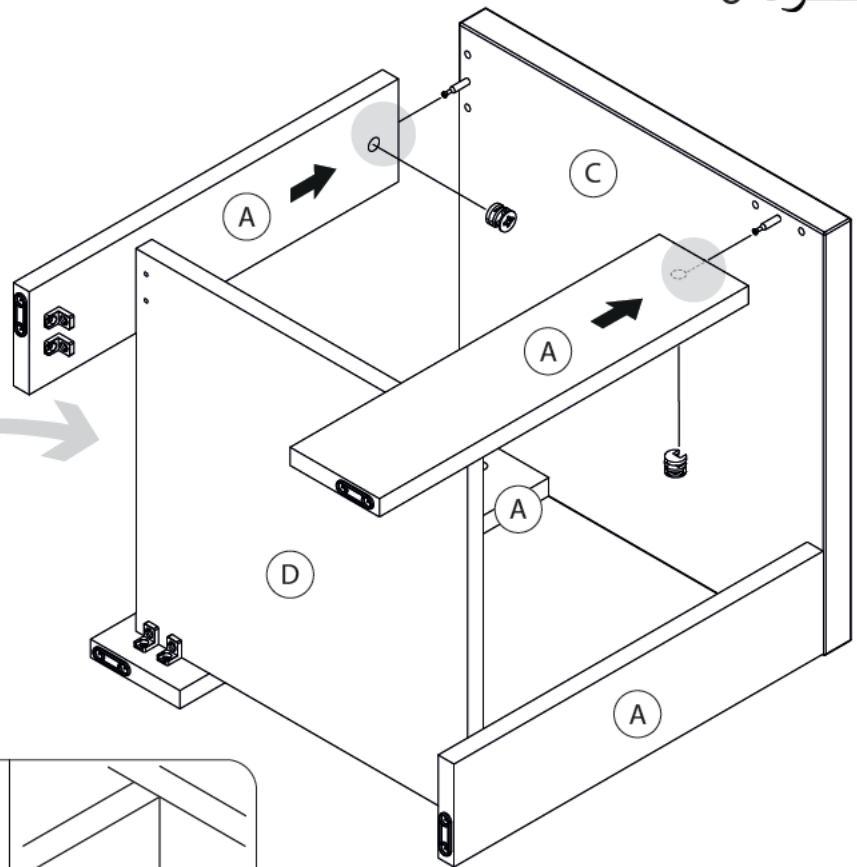


الخطوة 6



2x

T99



1

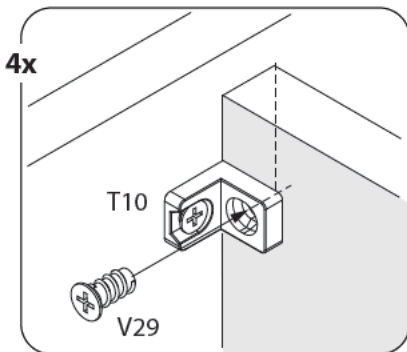
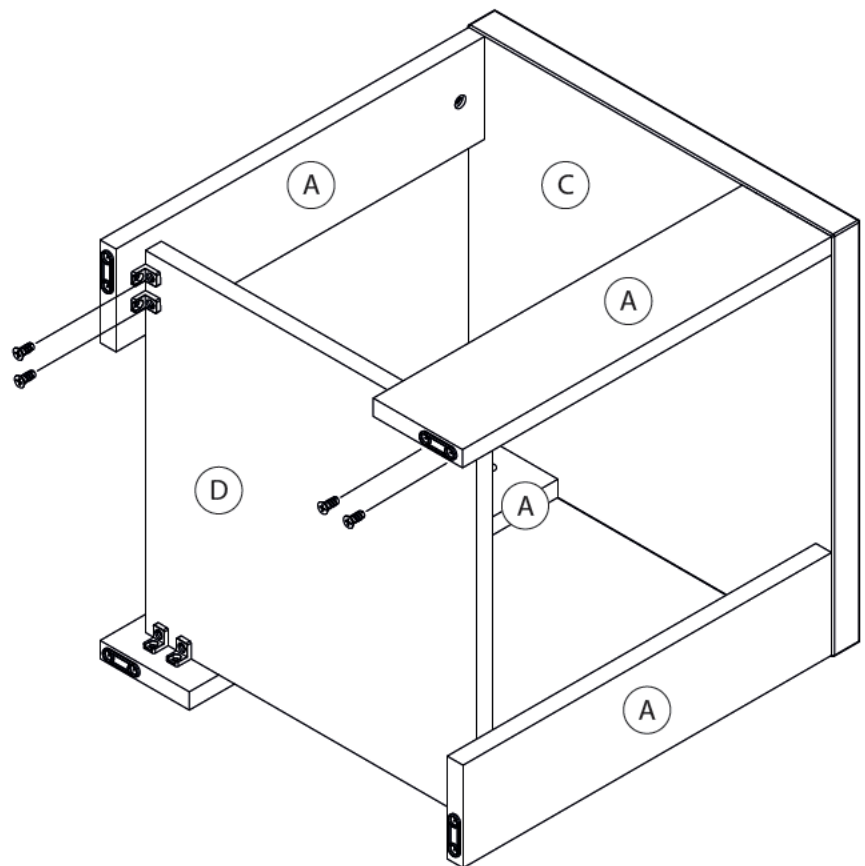
2

3



4x

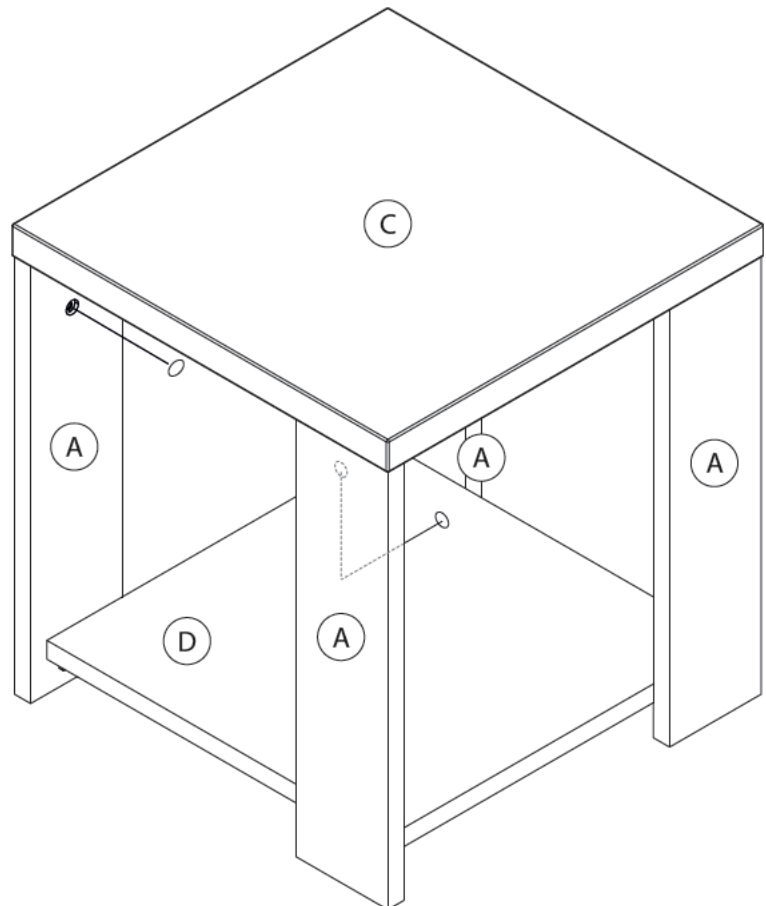
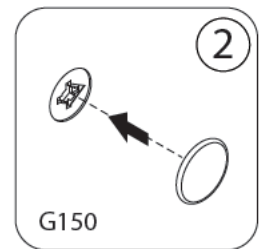
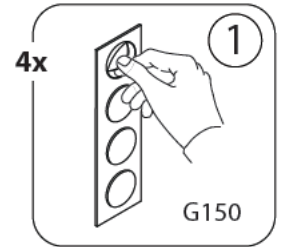
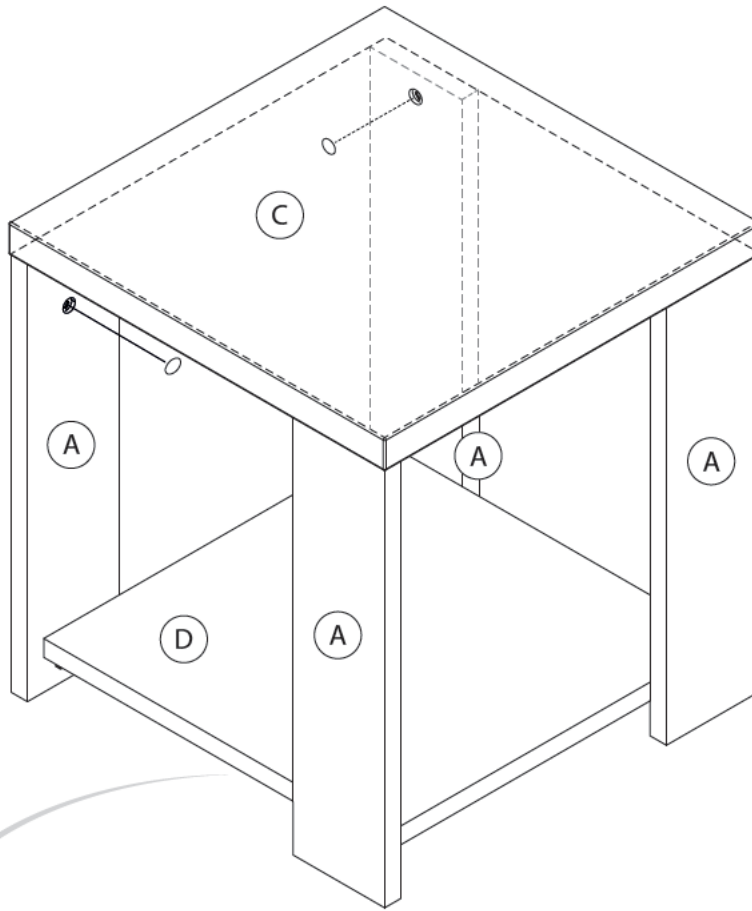
V29

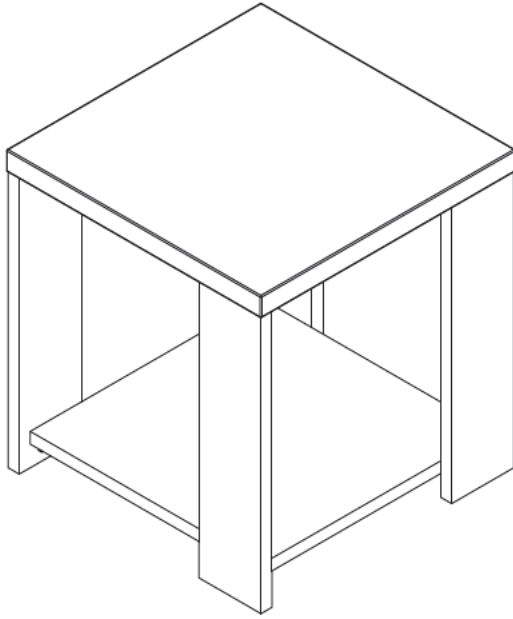


4x

T10

V29





End Table

طاولة جانبية

Item Description: End Table

White/Concrete

Dimension: W:51 / H:56 / D:51

Cleaning and Care Guide

Your New Furniture

FOLLOWING THESE FEW BASIC STEPS WILL HELP YOU PROTECT YOUR INVESTMENT FOR YEARS OF ENJOYMENT TO COME.

Do not expose your furniture to any liquids.

Wipe up spilled liquids immediately with a soft, slightly damp cloth in the direction of the wood grain.

For stone surfaces, soak liquids up with a paper towel and wipe dry to avoid any staining.

Avoid harsh commercial cleaners, glass cleaners and spray polishes on wood.

Do not expose your furniture to strong or direct sunlight, leave near heat outlets or air conditioning units, or open windows and dampness. Excessive exposure to sunlight and heat can cause your furniture's finish to start fading.

Extreme temperatures and humidity changes can cause wood cracking and splitting.

Do not place rubber or plastic materials on the wood finish.

Chemicals within the plastic or rubber may react with the finish if left in contact for a long period of time. Use a strip of felt or cork.

Never place hot objects on any furniture surface.

Use a hot plate between your furniture and hot objects to protect the finish.

Frequently dust surfaces with a clean, damp, lint free cloth.

Abrasive build up can cause damage a finish over time.

Small scratches and marks can be touched up or covered with a mark or scratch remover or a touch up stick. These can be purchased from any paint or hardware store.

دليل تعليمات العناية والتنظيف

للأثاث الجديد الخاص بك

فيما يلي بعض الخطوات الأساسية التي ستساعدك على الحفاظ على الأثاث وحمايته لضمان ارتفاعك به للأعوام قادمة.

لا تعرض الأثاث لأي سوائل يجب أن يتم مسح كافة السوائل فوراً بقماشة رطبة ناعمة في اتجاه حبيبات وعروق الخشب. بالنسبة للأسطح الحجرية يجب أن يتم وضع منشفة ورقية على السوائل فوراً لامتصاصها ثم يتم تجفيفها لتجنب البقع.

لا تعرض الأثاث لضوء الشمس المباشر أو مصادر الحرارة أو وحدات مكيفات الهواء أو النوافذ المفتوحة أو الرطوبة. قد يؤدي تعرض الأثاث لأشعة الشمس المباشرة أو الحرارة لفترات طويلة إلى أن يبهت لونه. قد تؤدي التغييرات الشديدة في درجة الحرارة والرطوبة إلى تشقق الخشب وتصدعه.

لا تضع مواد مصنوعة من البلاستيك أو المطاط على الخشب قد تتفاعل المواد الكيميائية التي يحتويها البلاستيك أو المطاط مع الخشب إذا تركت ملامسة له لفترة زمنية طويلة. ضع لبادة أو قطعة فلين تحت الأكسسوارات لتجنب حدوث أي علامات.

لا تضع أشياء ساخنة على سطح الأثاث احرص دائماً على وضع واقى بين سطح الأثاث والأشياء الساخنة لحماية الأثاث.

نظف الغبار بقطعة قماش رطبة ونظيفة وخالية من الوبر والأنسجة الكتانية تعمل إزالة الغبار بانتظام على منع تكومه على سطح الأثاث والذي قد يؤدي إلى تلفه بمرور الوقت. من الممكن إخفاء الخدوش والعلامات باستخدام مزيل الخدوش والذي يمكن شراؤه من محلات الدهانات أو الفرذوات.