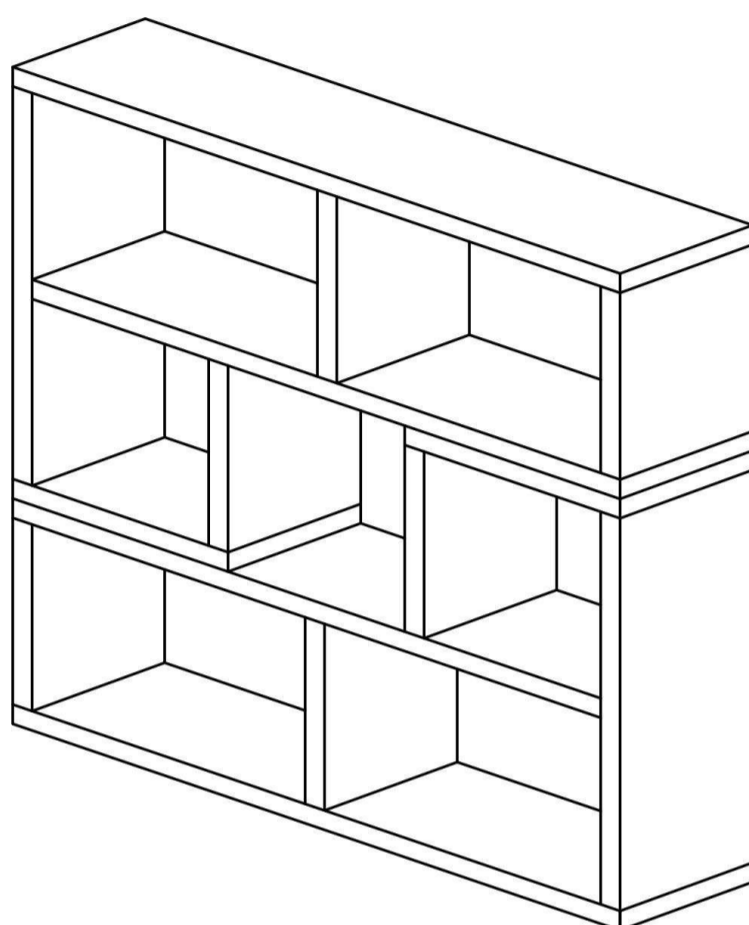
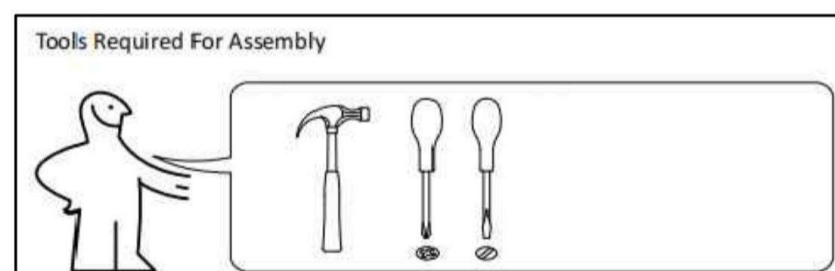
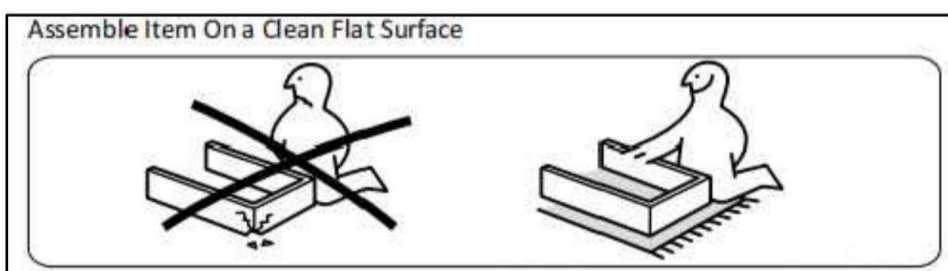



Instruction Manual



DEAR CUSTOMER,
Thank you for choosing our product. Please read this manual carefully before assembling. If the product is passed on to the third party, this manual has to be passed on along with the product. Enjoy your new purchase!

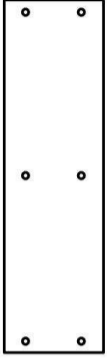
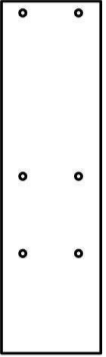
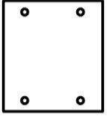
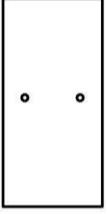
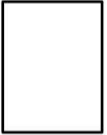



HARDWARE LIST

1	2	3	4	5
 x36pcs				

PARTS LIST

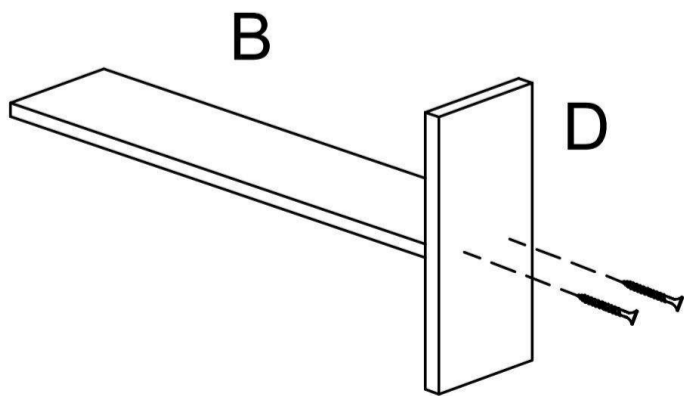
Note: there will be some error in the measurement, the actual size shall prevail.

A 31.46x9.4inch  x2pcs	B 30.99x9.4inch  x2pcs	C 9.4x9.4inch  x2pcs	D 21.6x9.4inch  x2pcs
E 10.28x9.4inch  x4pcs	F 10.75x9.4inch  x2pcs		

NOTE

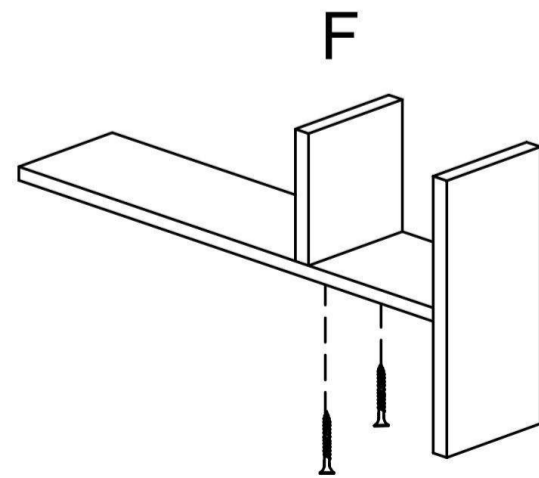
Please check that you have all the parts and hardware listed before assembling. Please do not tighten all bolts until the table is assembled completely. If you find that something is missing, please contact the store you purchase immediately. At least every 4 months, check all bolts, screws and knobs to be sure they are tight.

Step:1



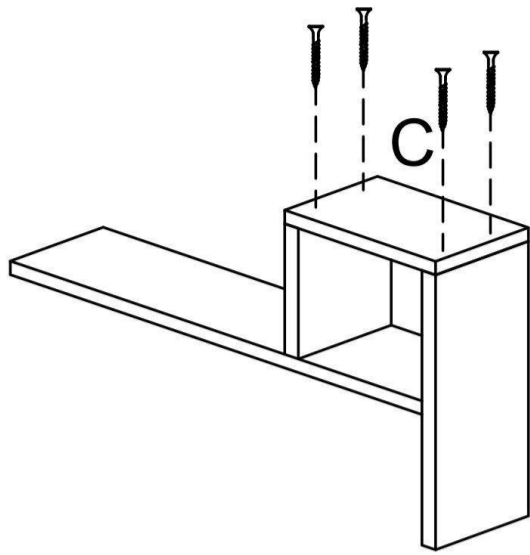
Connect panel B to panel D.

Step:2



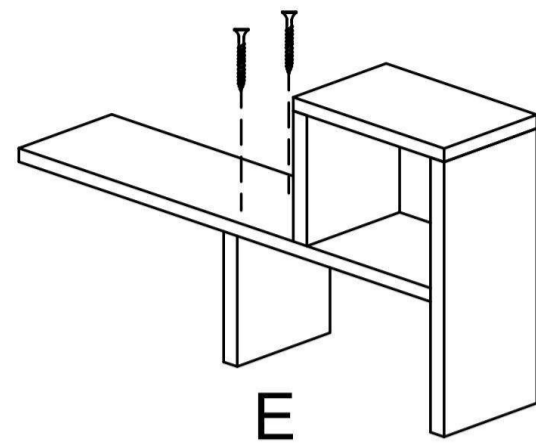
Install panel E.

Step:3



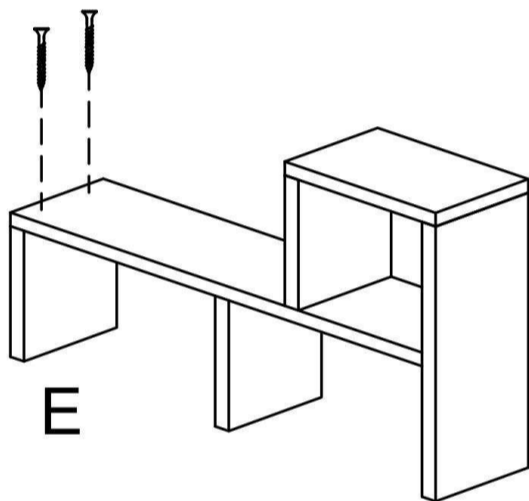
Install panel C.

Step:4



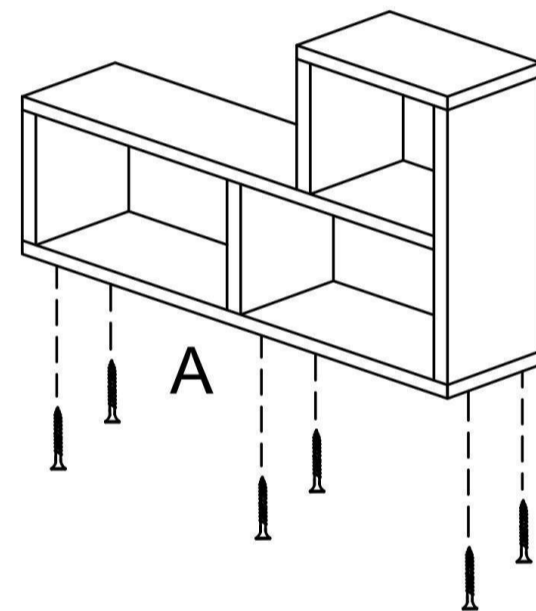
Install panel E.

Step:5



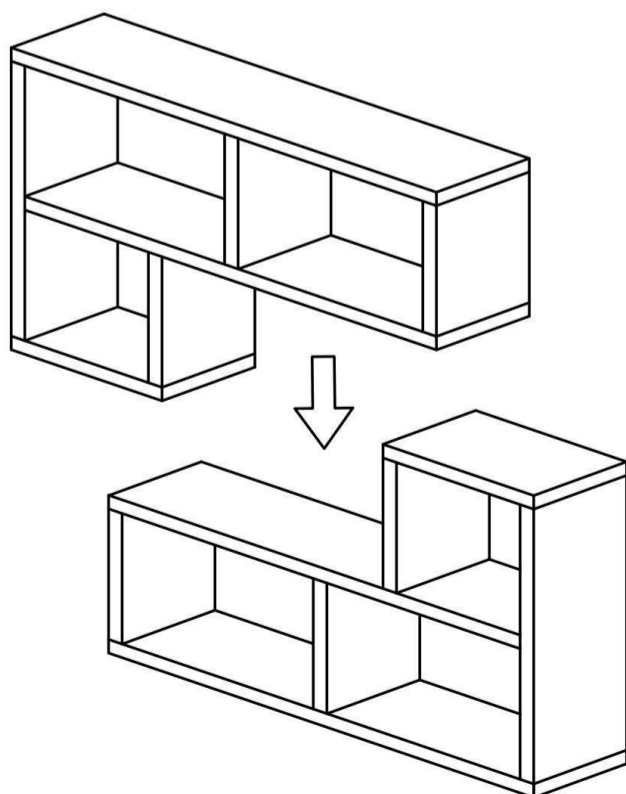
Install panel E.

Step:6



Install panel A.

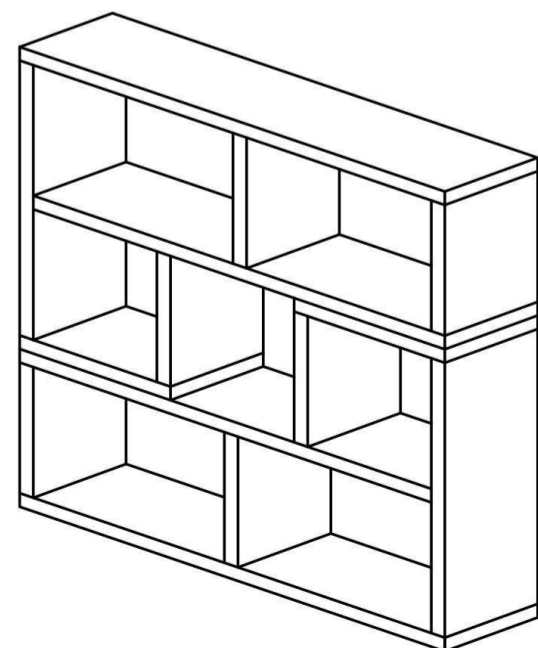
Step:7



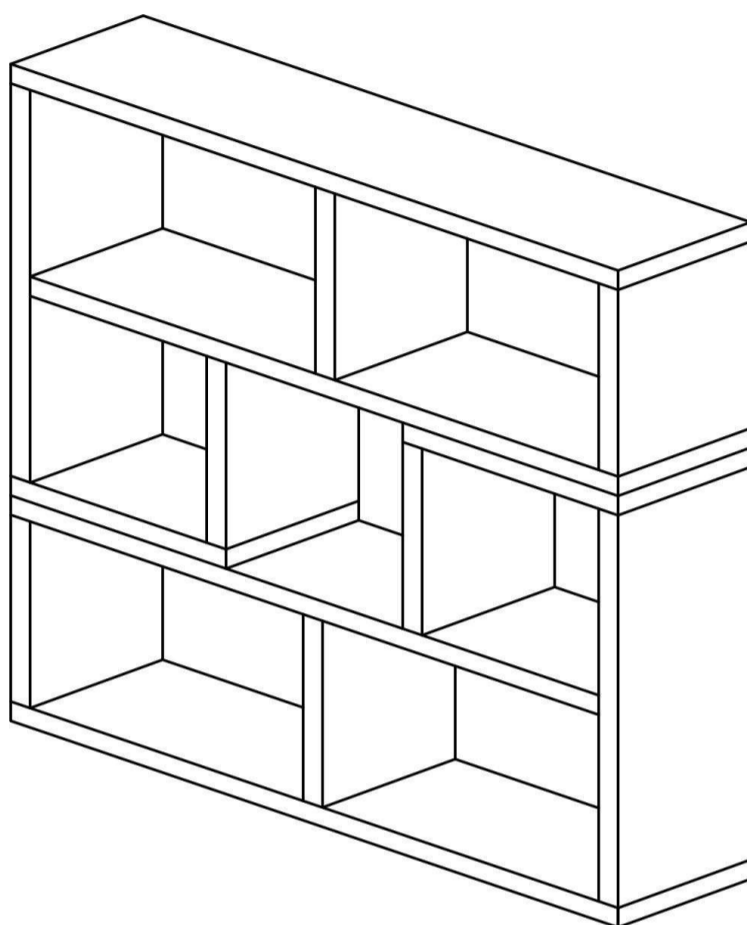
Repeat the above steps to get two of the same.

Step:8

Installation Complete !



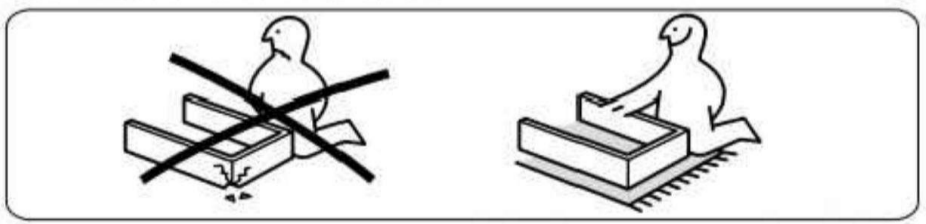
命令マニュアル



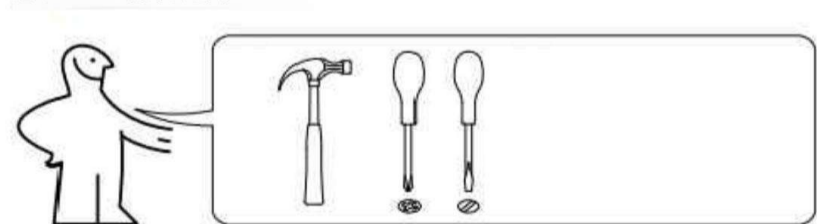
お客様各位

当社の製品をお選びいただきありがとうございます。組み立てる前にこのマニュアルをよくお読みください。製品を第三者に譲渡する場合は、製品と一緒にこのマニュアルも渡す必要があります。新しいご購入品をお楽しみください。


清潔で平らな面で組み立ててください



組み立てに必要な道具

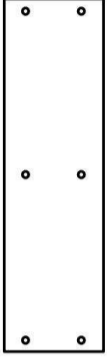
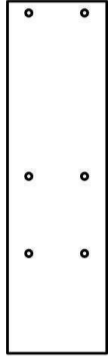
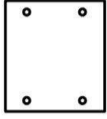
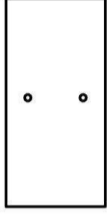




ハードウェアリスト

1	2	3	4	5
 36個				

パーツリスト

注：測定には多少の誤差がありますので、実際のサイズが優先されます。

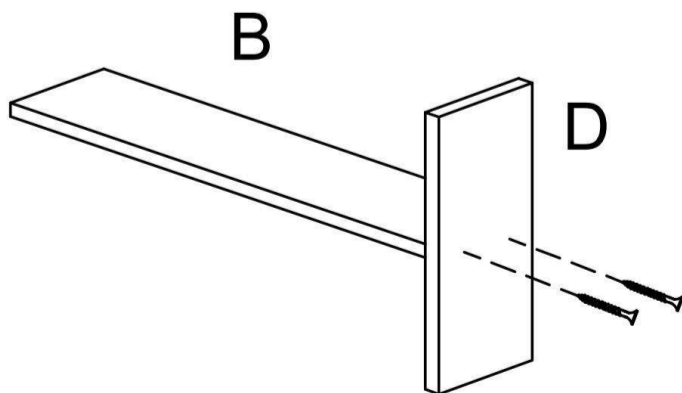
<p>31 # 46x9 # 4インチ</p>  <p>×2個</p>	<p>B 30 # 99x9 # 4インチ</p>  <p>×2個</p>	<p>C 9.4x9.4インチ</p>  <p>×2個</p>	<p>D 21 # 6x9 # 4インチ</p>  <p>×2個</p>
<p>E 10-28x9-4インチ</p>  <p>×4個</p>	<p>F 10番75x9番4インチ</p>  <p>×2個</p>	<p>G</p>	<p>H</p>

ノート

組み立てを開始する前に、すべての部品とハードウェアが揃っていることを確認してください。テーブルが完全に組み立てられるまで、ボルトをすべて締めないでください。

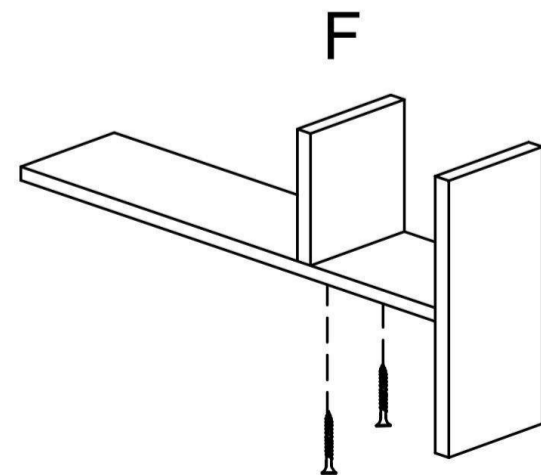
もし部品が足りない場合は、ご購入いただいたお店にすぐにご連絡ください。
少なくとも4か月に1回は、すべてのボルト、ネジ、ノブがしっかりと締まっているか確認してください。

ステップ1



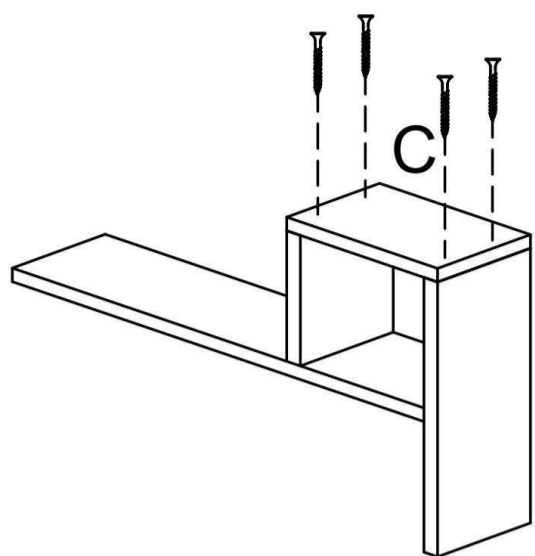
パネルBをパネルDに接続します。

ステップ2



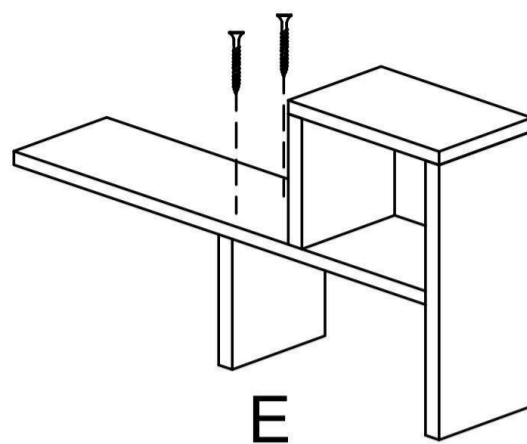
パネルEを取り付けてください

ステップ:3



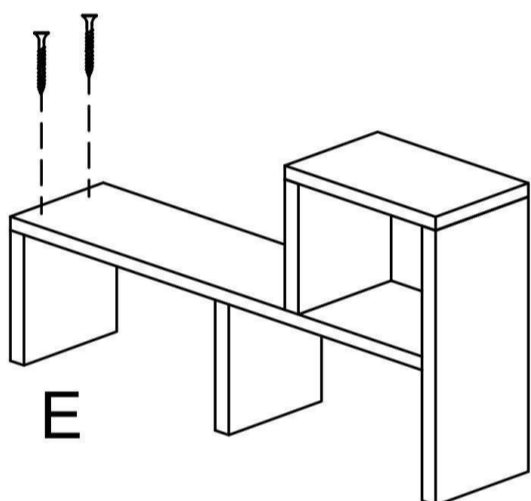
パネルCを取り付けてください。

ステップ:4



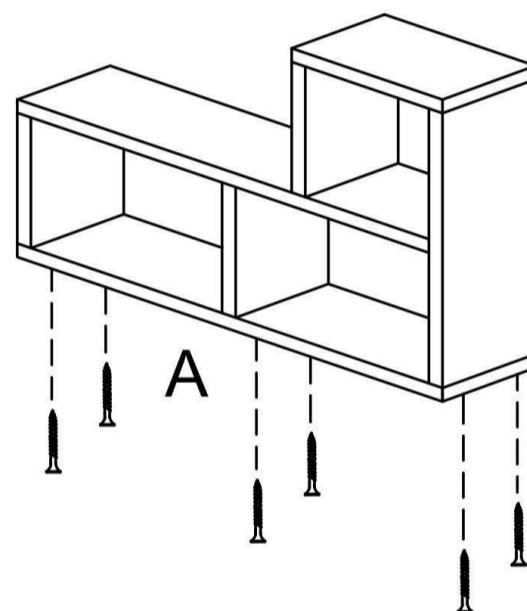
パネルEを取り付けてください。

ステップ:5



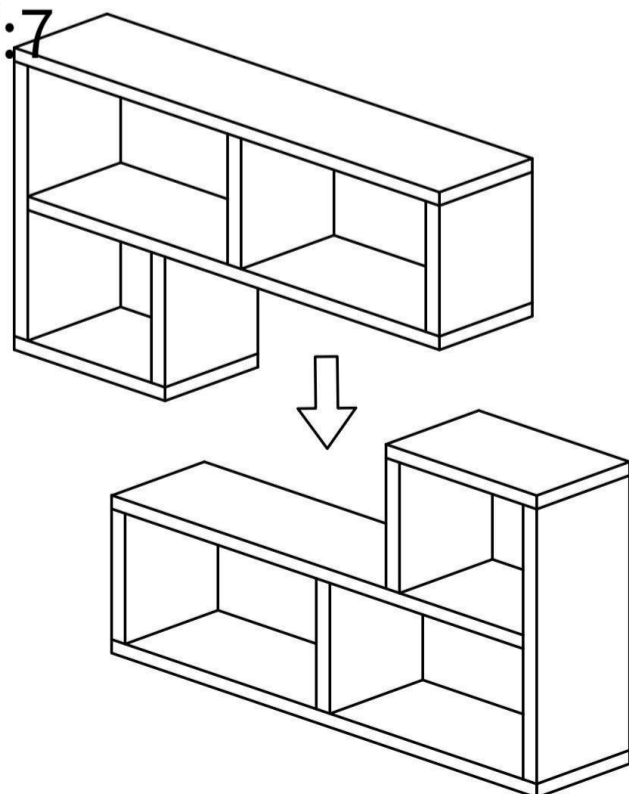
パネルEを取り付けてください。

ステップ:6



パネルAを取り付けてください。

ステップ:7



上記の手順を繰り返して、同じものを2つ入手してください。

Step:8

インストールが完了!

