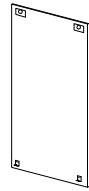
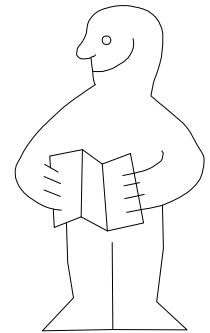
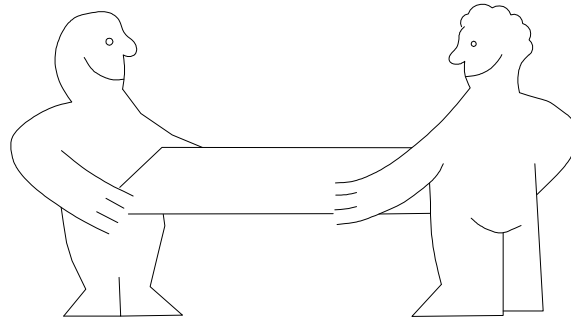
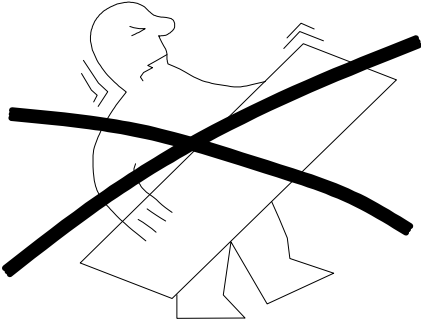
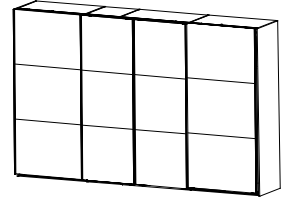
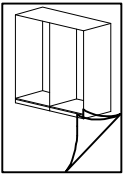
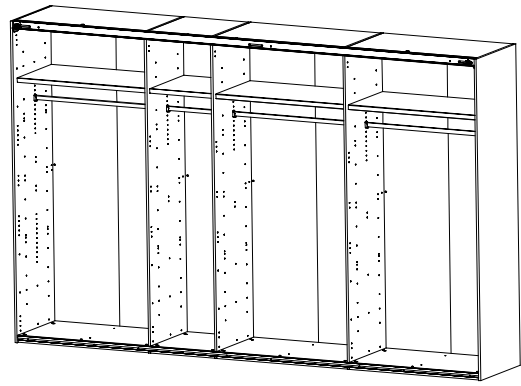
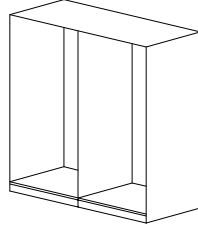


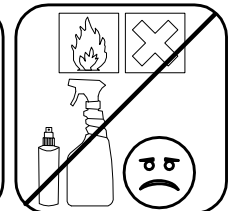
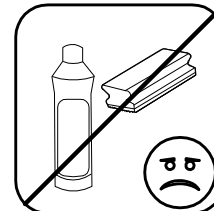
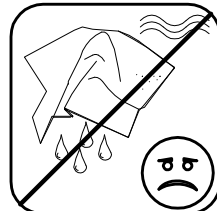
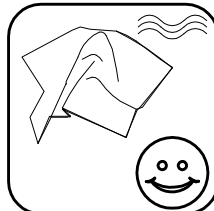
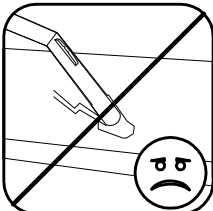
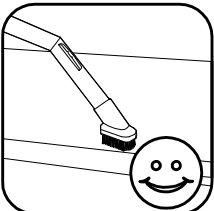
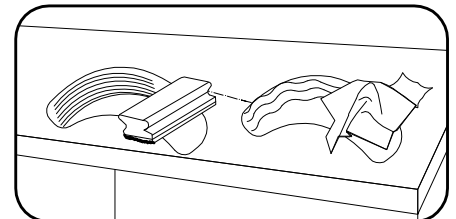
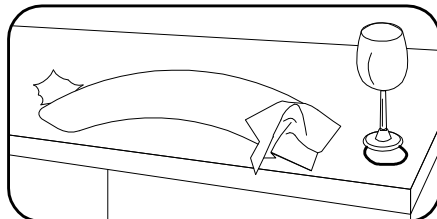
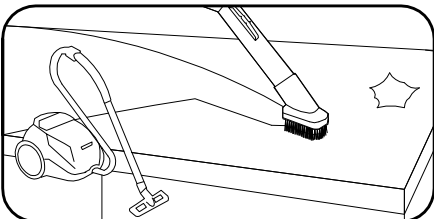
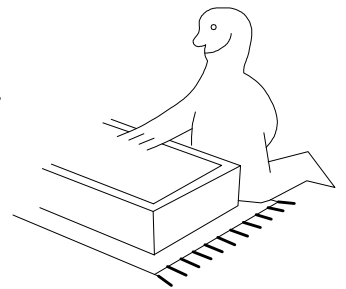
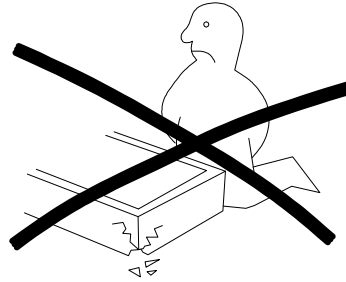
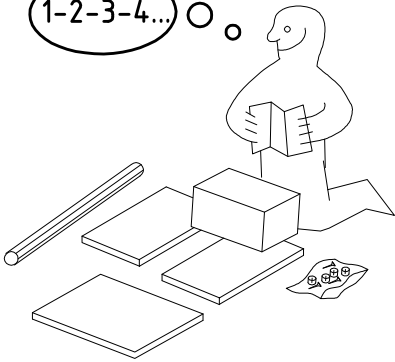
1.



2.



1-2-3-4... ○



 111 xxx	A1	32x
 111 103	C	8x
 111 103	F3	12x

 111 xxx	S0	19x
 111 xxx ø12	V12	19x
 121 370 3,5 x 15 mm	G1	54x

 117 002	K2	8x
 117 002	SBV	28x
 112 400 100cm	K10	3x

 111 611	J2	11x
 112 055 6,3 x 10,5 mm	T1	46x
 111 607	L8	16x

 111 052	o10	1x
 121 120 4 x 15mm	SP15	4x
 112 401 50cm	K11	1x

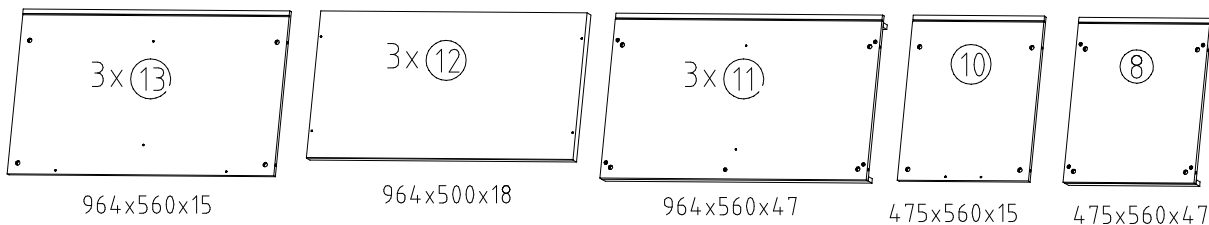
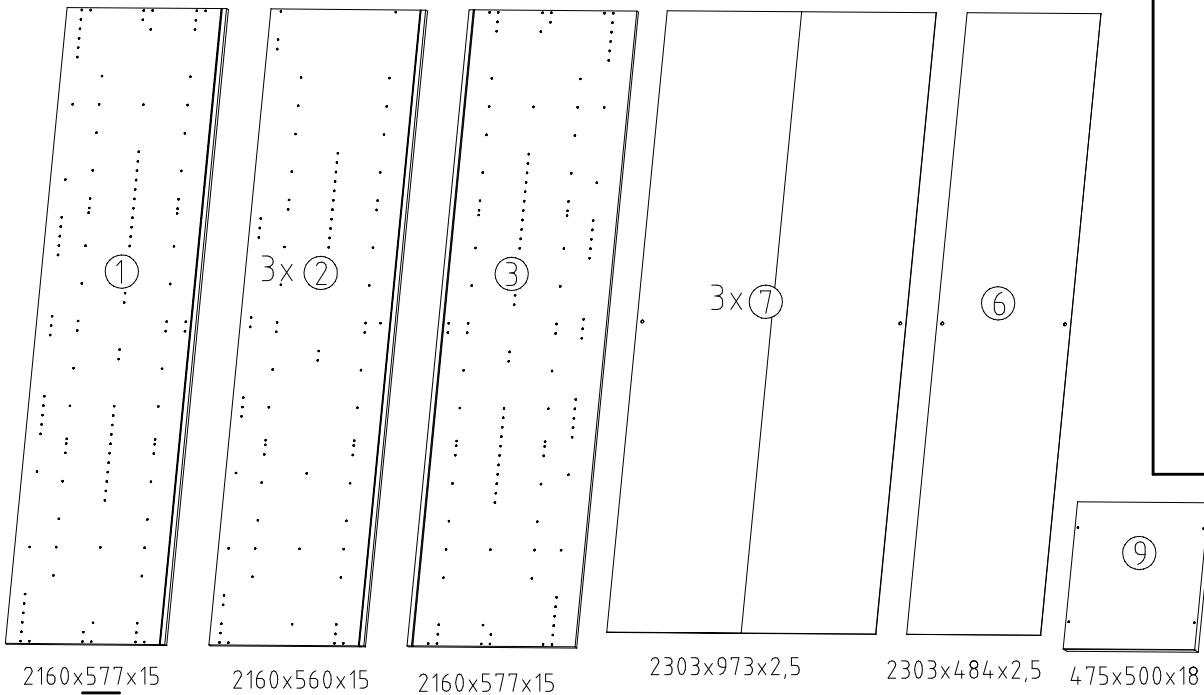
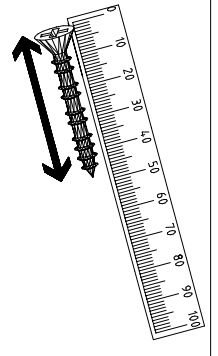
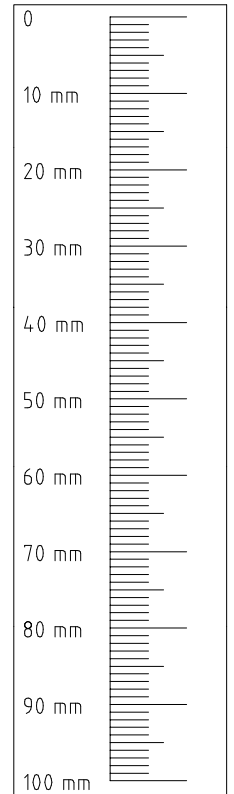
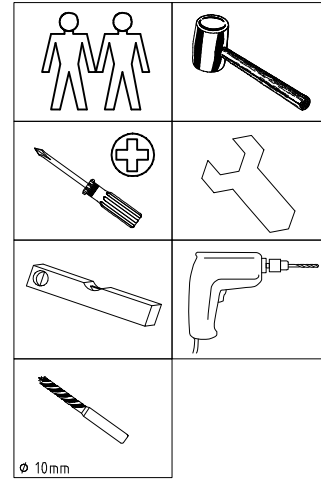
1x **FPK**  
1453/1940/2430/2920/3408

1x **SWT-LP**  
1453/1940/2430/2920  
/3410 SY



 121 xxx	SWT-ST	2x
 121 xxx M4 x 13 mm	SWT-SM5	2x
 121 xxx M4 x 10 mm	GH13	8x
 121 xxx 3,5 x 35 mm	G43	8x
 121 375	G14	2x

 121 004	SWH-SKL	1x
 121 004	SWH-SKR	1x
 121 004 3,5 x 22 mm	G24	10x
 352 302	KP8	4x



1

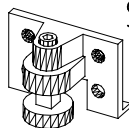
3,5 x 15 mm

G1



121 370

S0



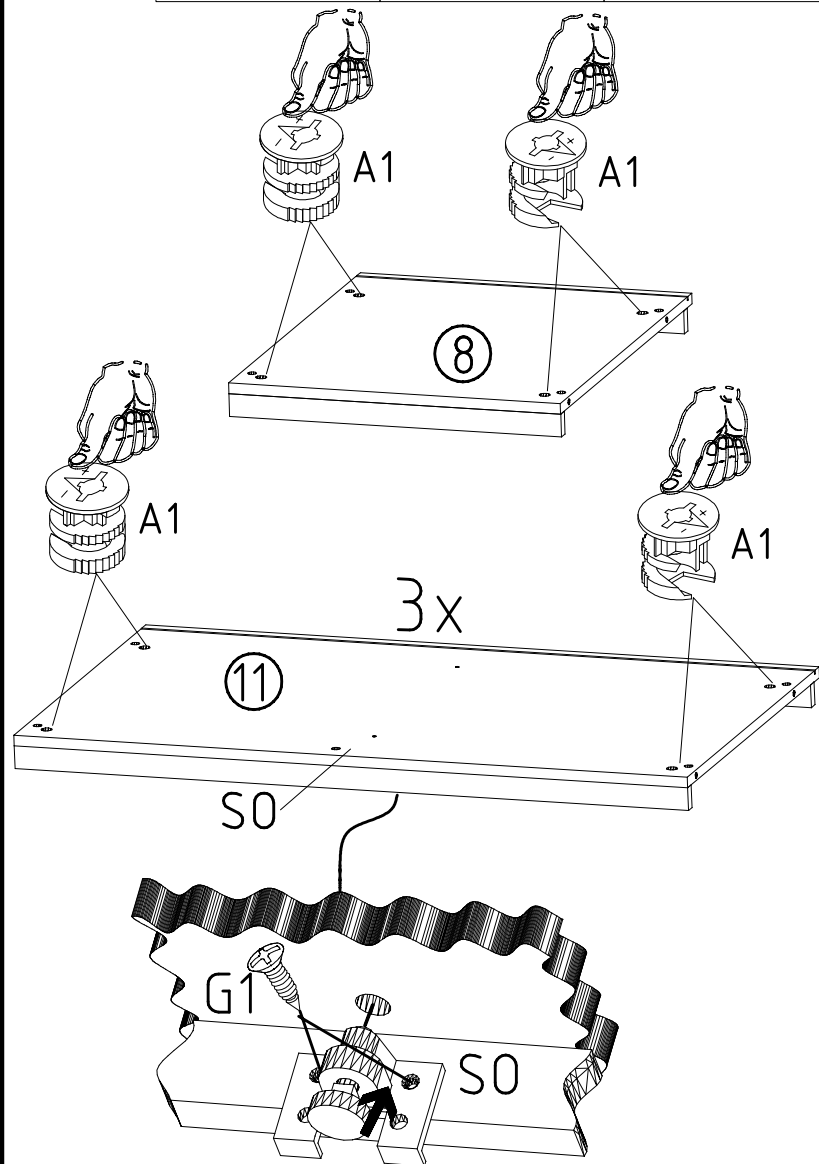
111 xxx

A1



111 xxx

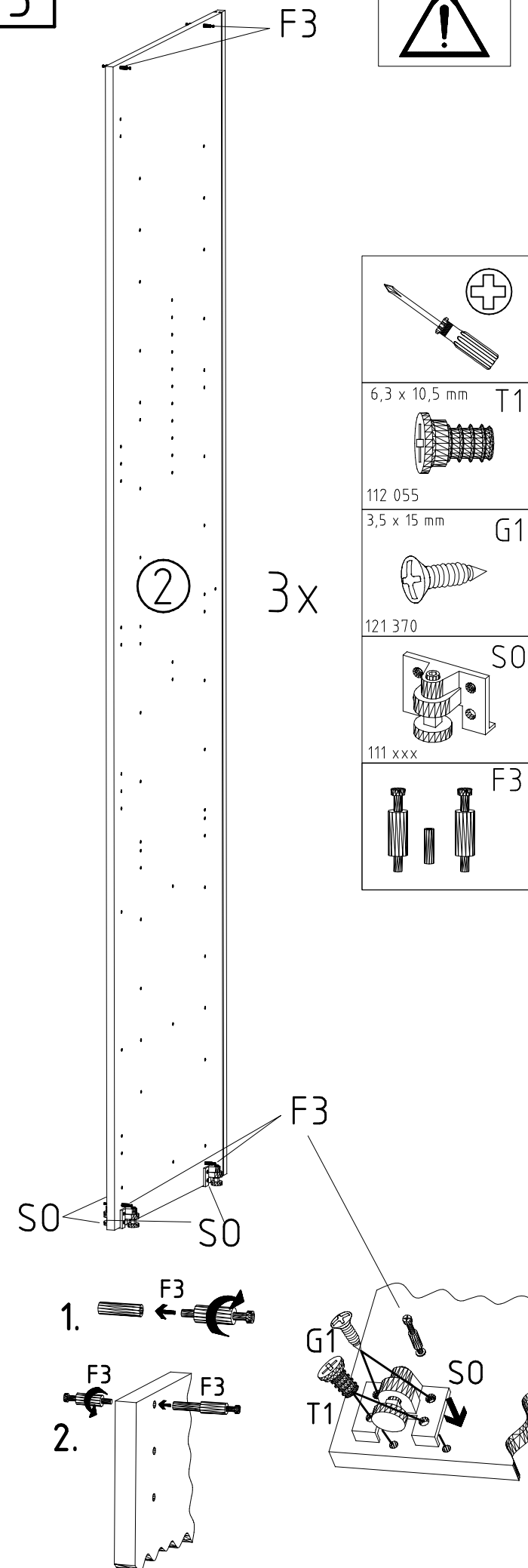
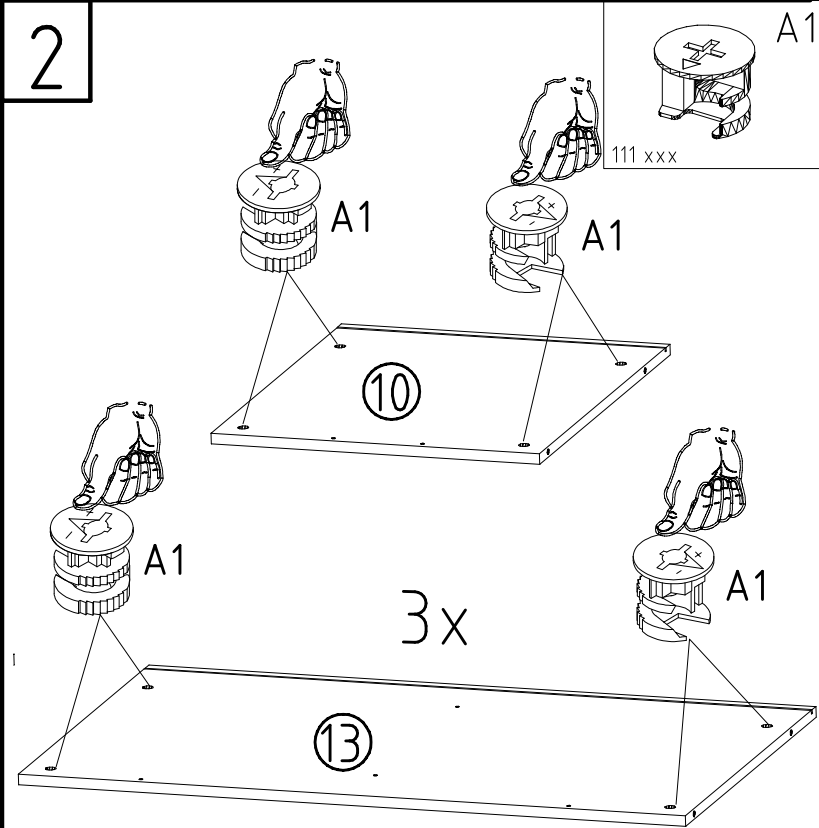
3



2

A1

111 xxx

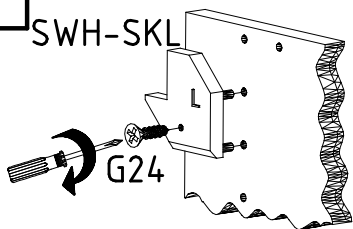


Parts list for diagram 3:

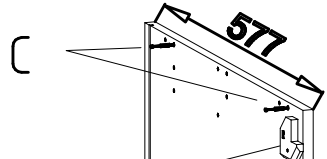
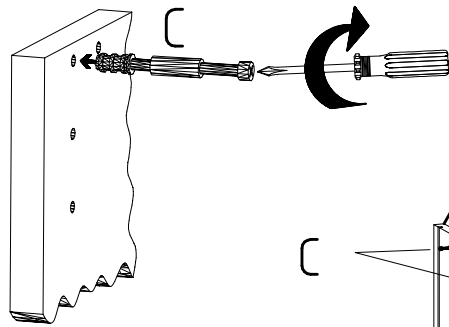
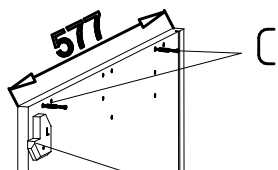
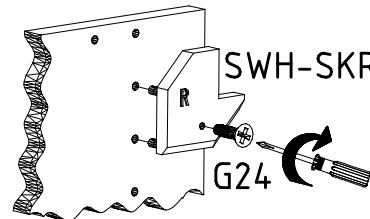
- Screwdriver (with cross symbol)
- 6,3 x 10,5 mm T1
- 112 055
- 3,5 x 15 mm G1
- 121 370
- Bracket S0 (111 xxx)
- Pins F3

4

SWH-SKL

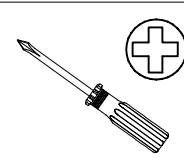


SWH-SKR

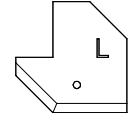


SWH-SKL + G24

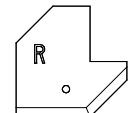
SWH-SKR + G24



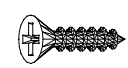
SWH-SKL



SWH-SKR

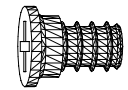


3,5 x 22 mm G24



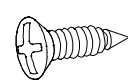
121 004

6,3 x 10,5 mm T1

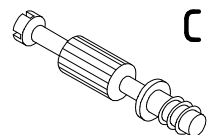


112 055

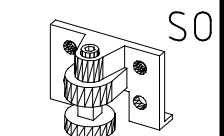
3,5 x 15 mm G1



121 370



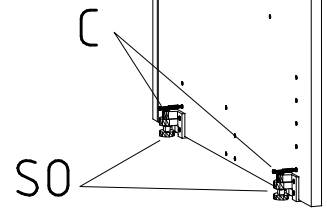
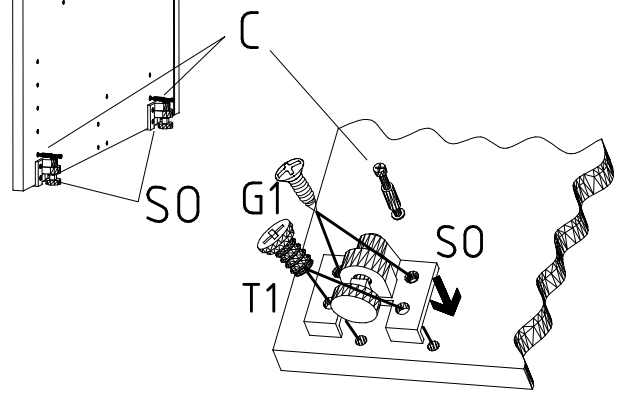
111 103



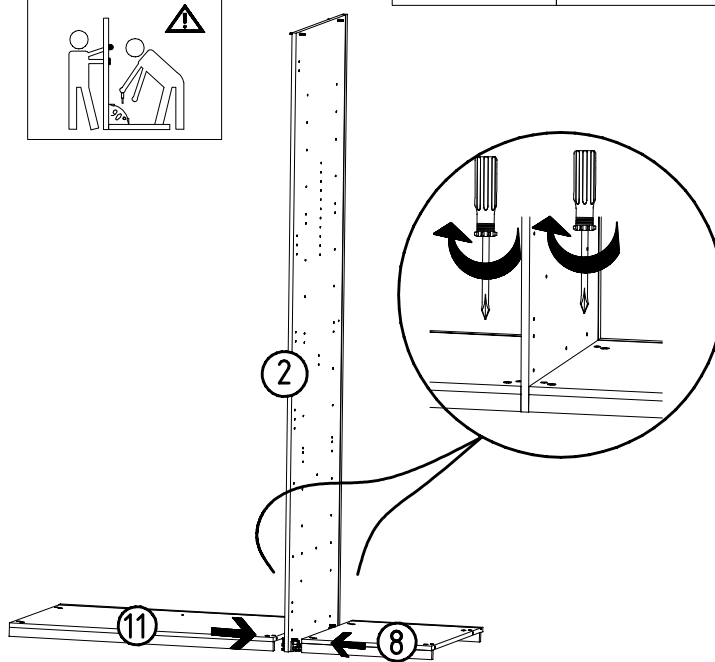
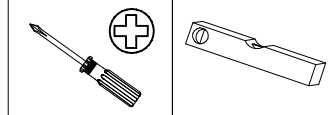
111 xxx

1

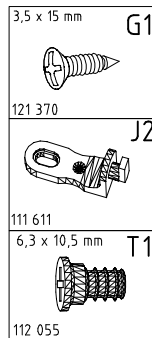
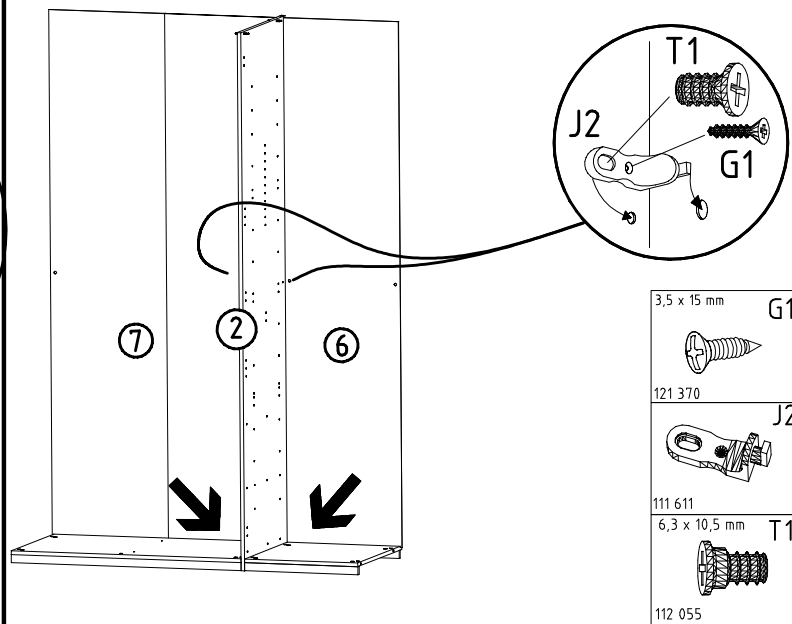
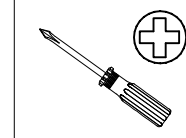
3



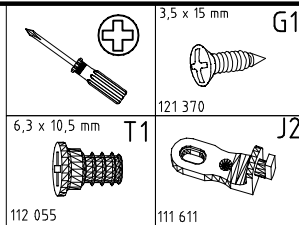
5



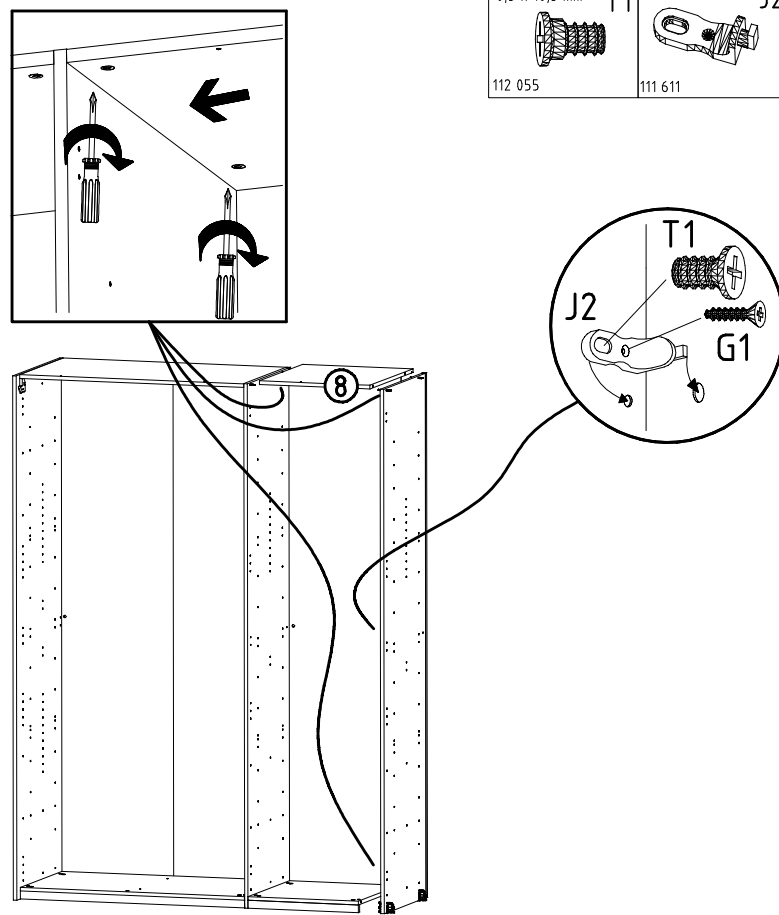
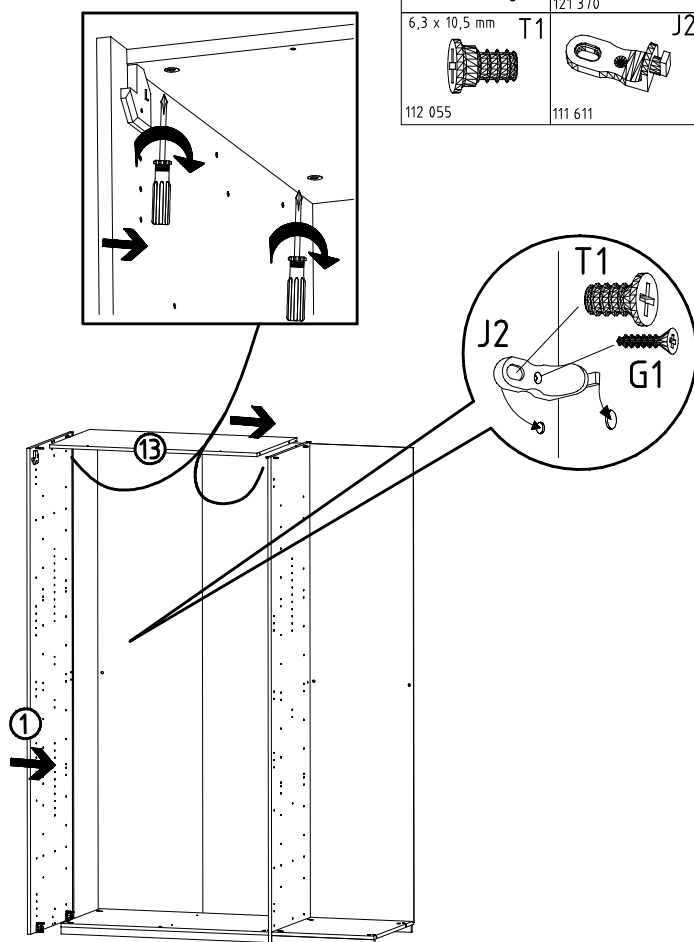
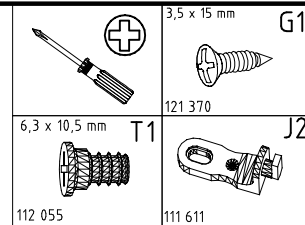
6



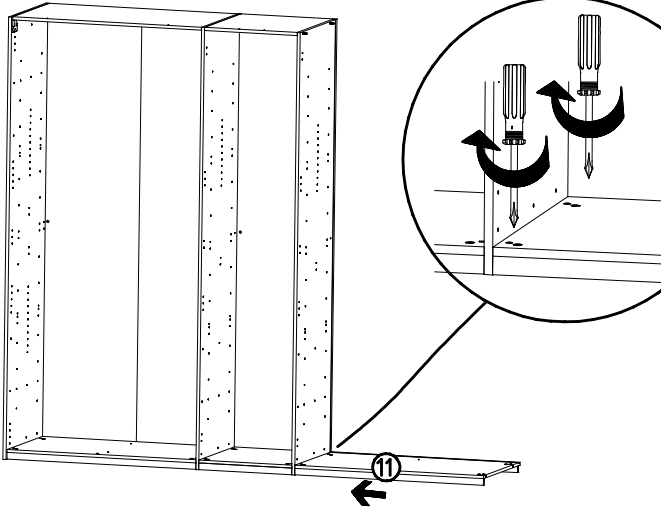
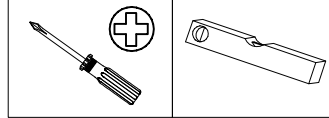
7



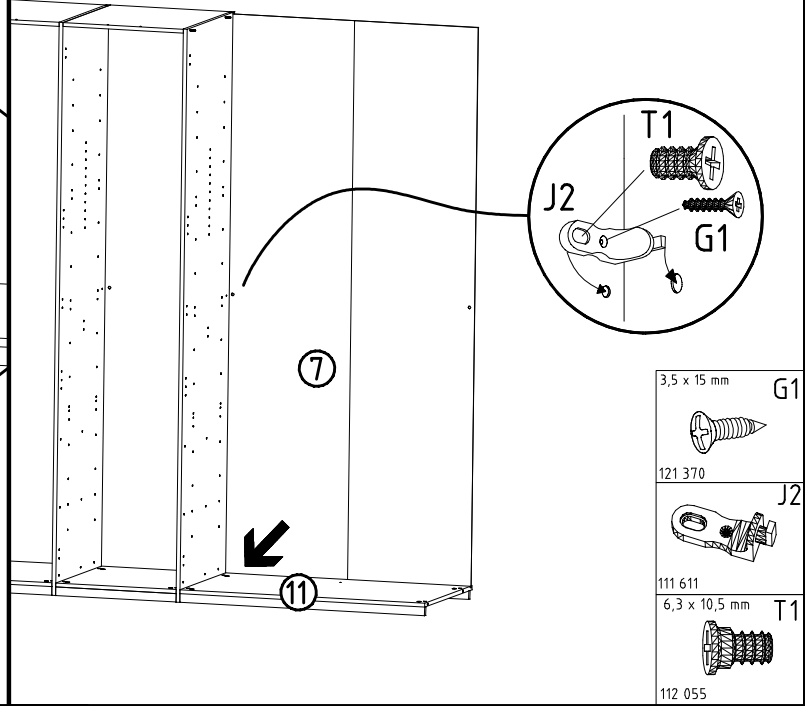
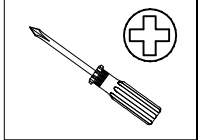
8



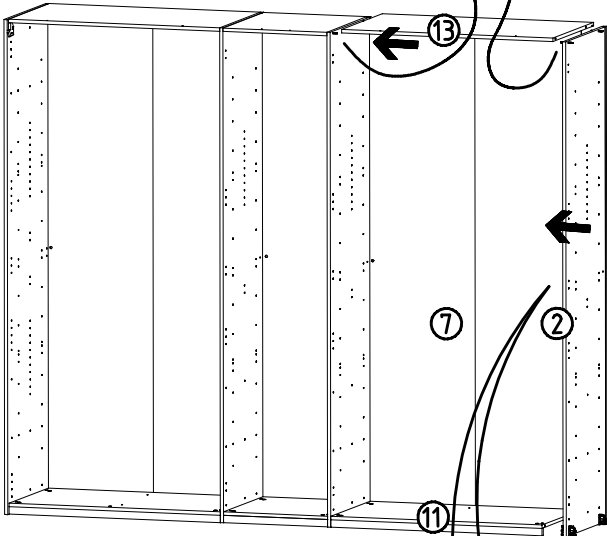
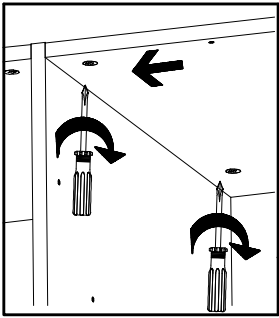
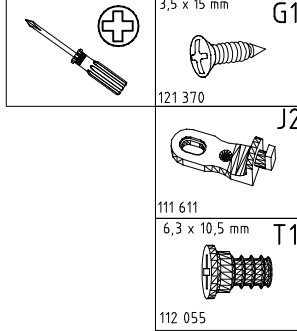
9



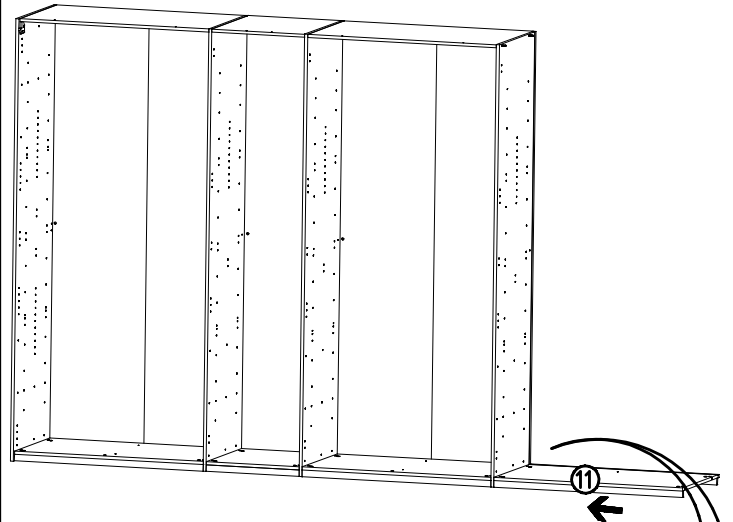
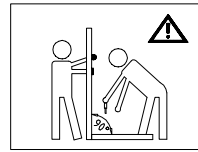
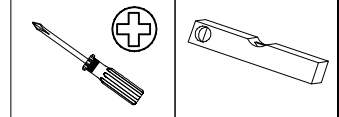
10



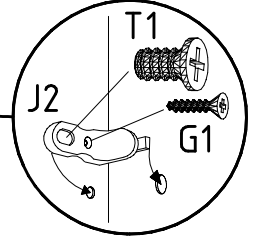
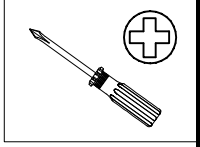
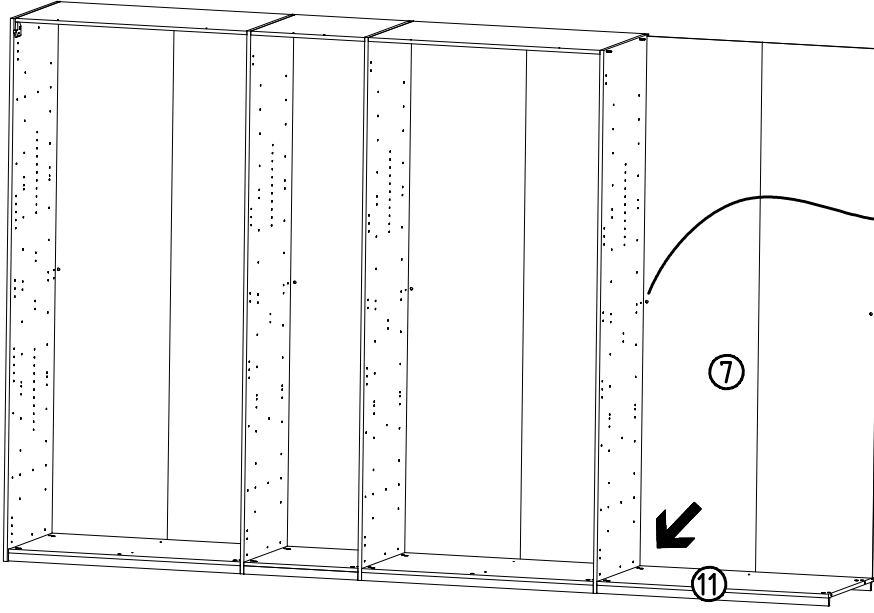
11



12

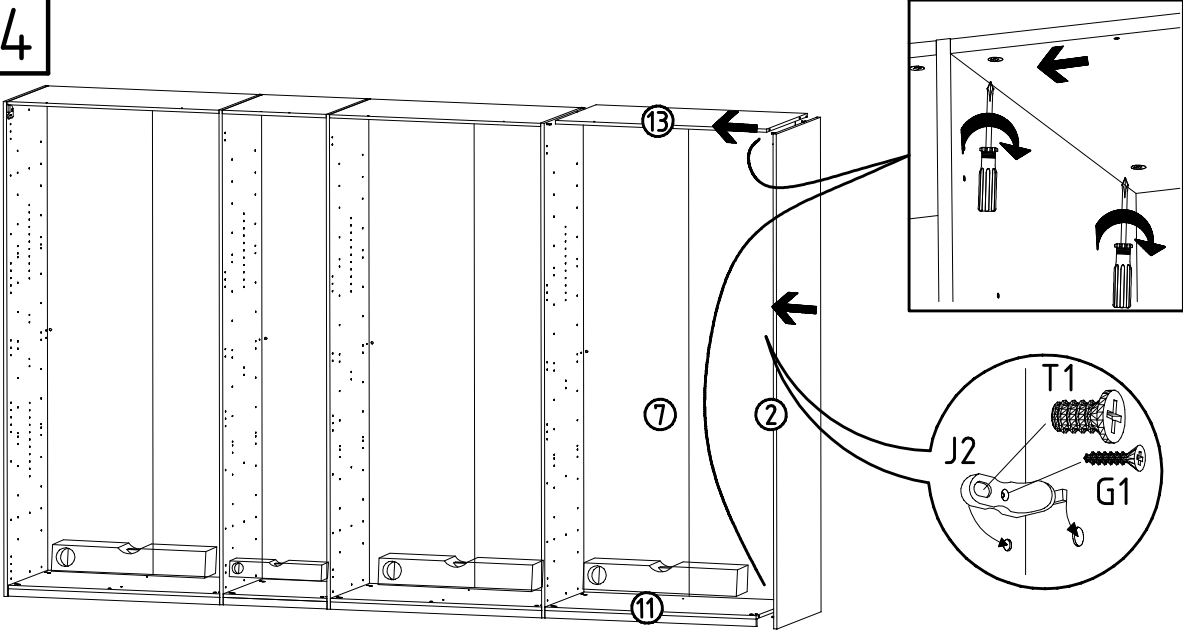


13

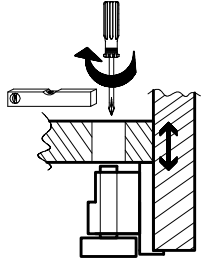


- 3,5 x 15 mm G1
- 121 370
- 111 611
- 6,3 x 10,5 mm T1
- 112 055

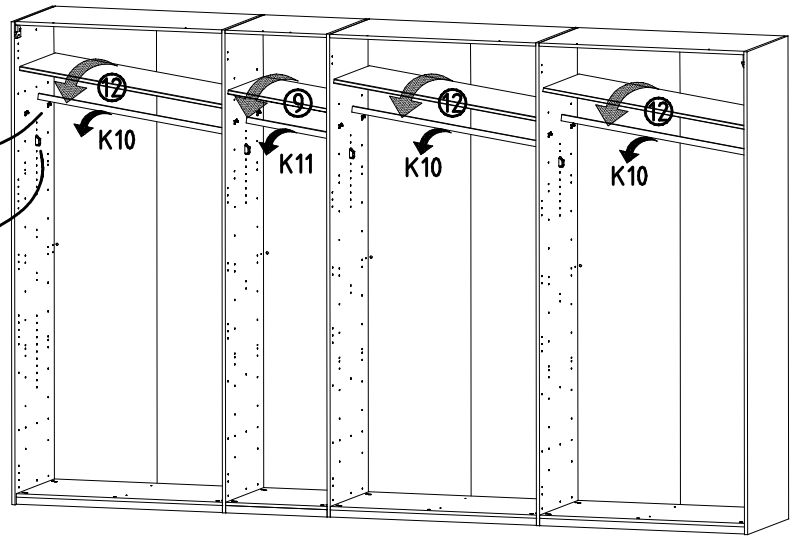
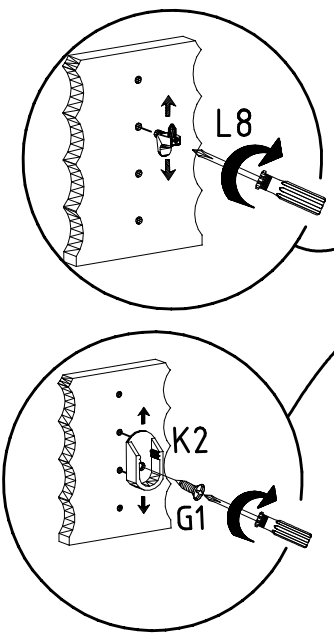
14



- 3,5 x 15 mm G1
- 121 370
- 111 611
- 6,3 x 10,5 mm T1
- 112 055

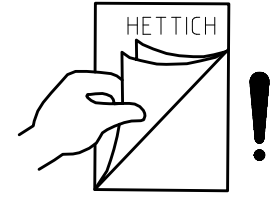
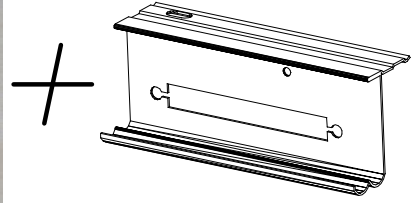
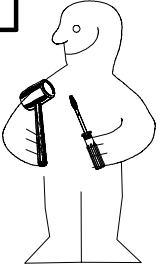


15

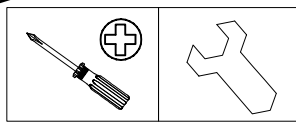
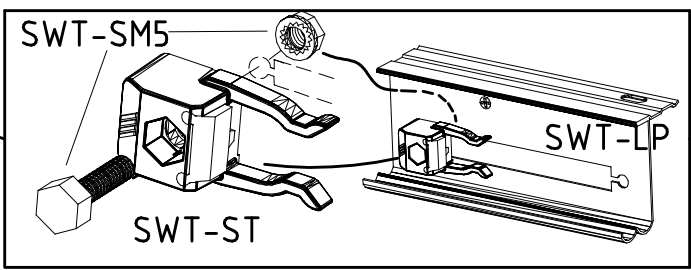
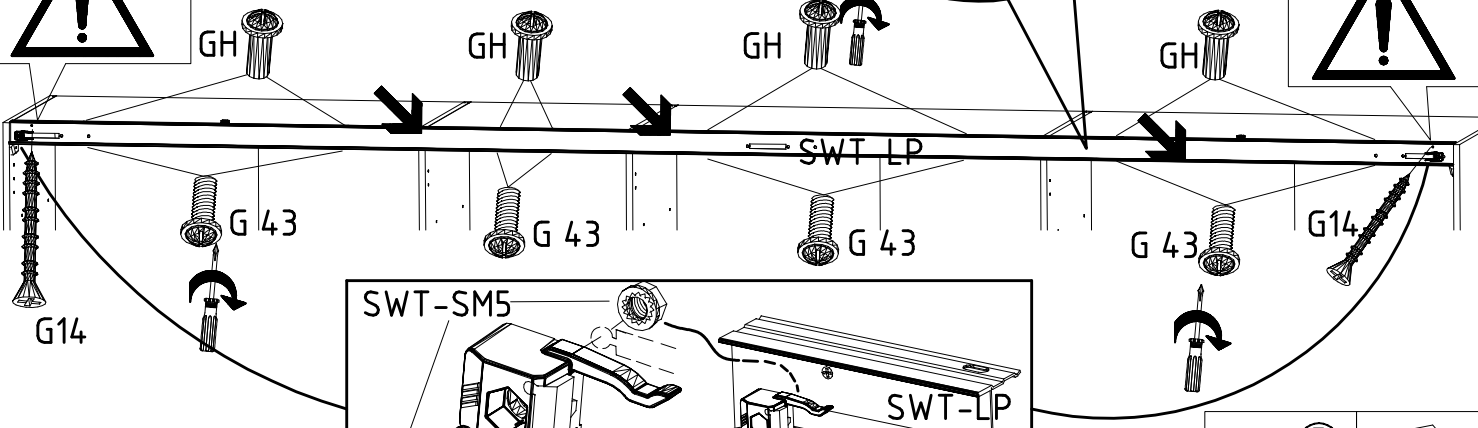
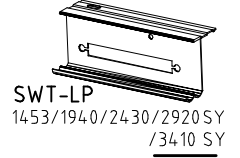
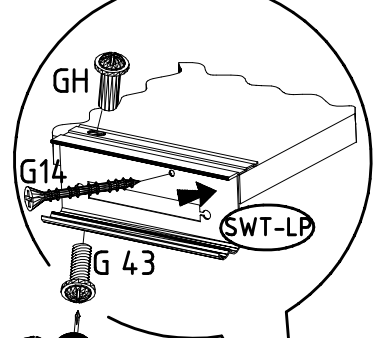
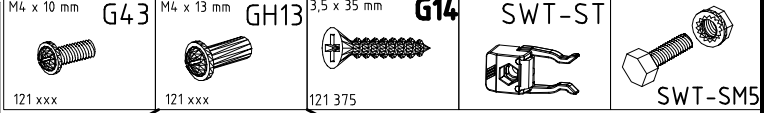
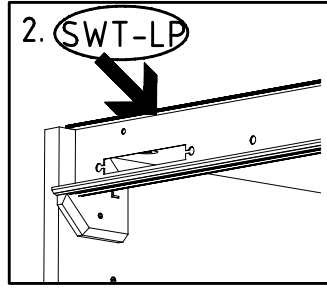
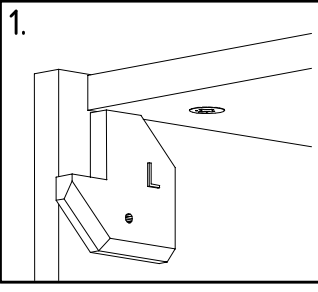


- L8
- 111 607
- K2
- 117 002
- 3,5 x 15 mm G1
- 121 370
- K10
- 100cm
- 112 400
- K11
- 50cm
- 112 401

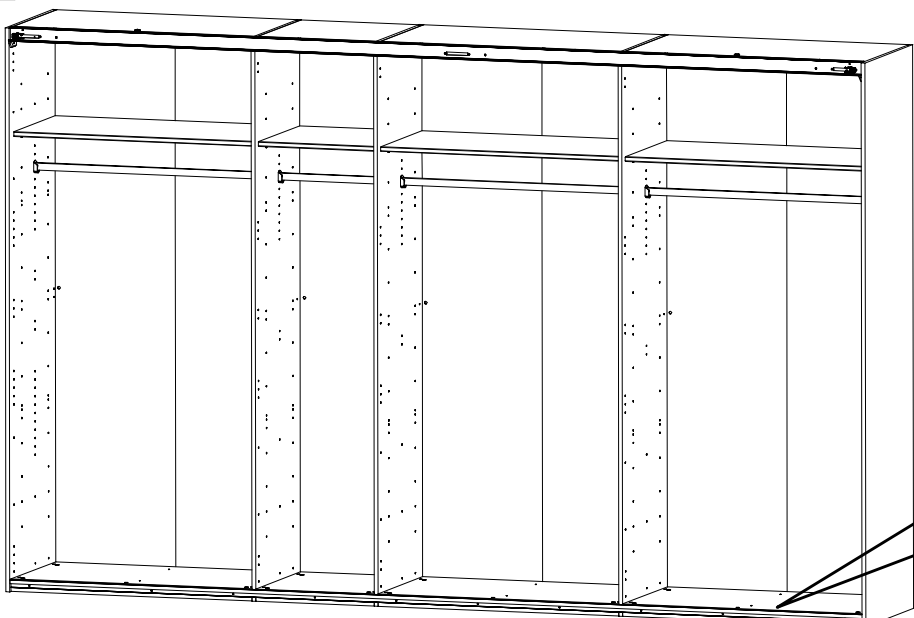
16



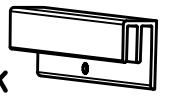
17



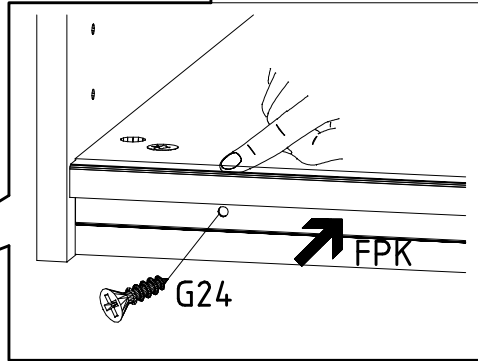
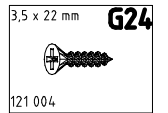
18



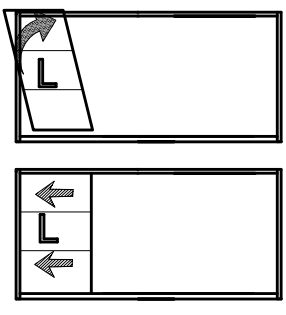
FPK



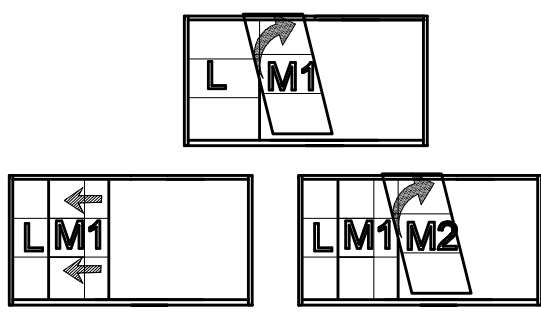
FPK  
1453/1940/2430/2920/34.08



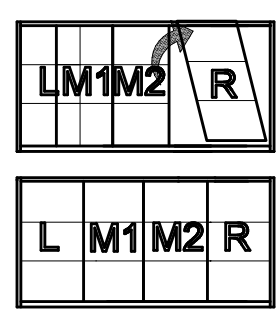
19



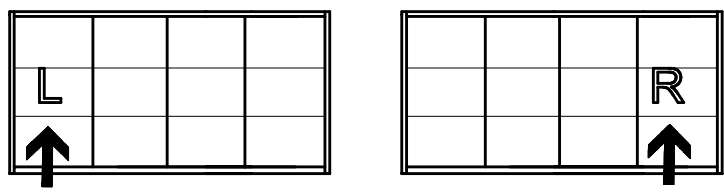
20



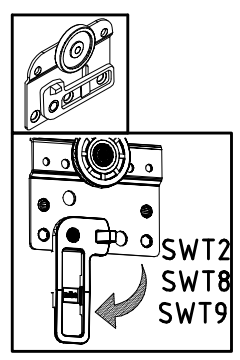
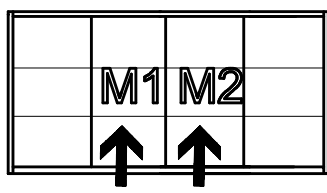
21



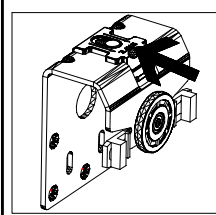
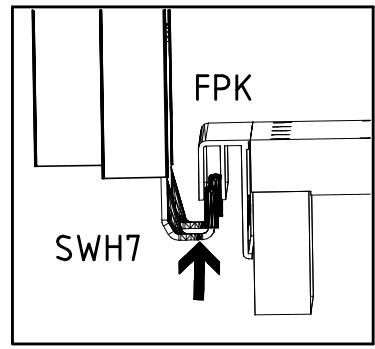
19 + 21



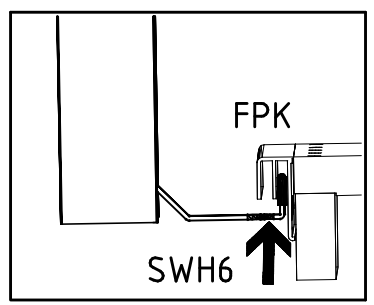
20



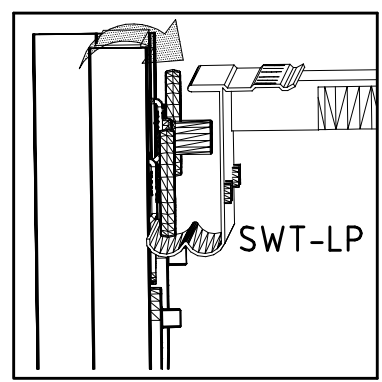
I.



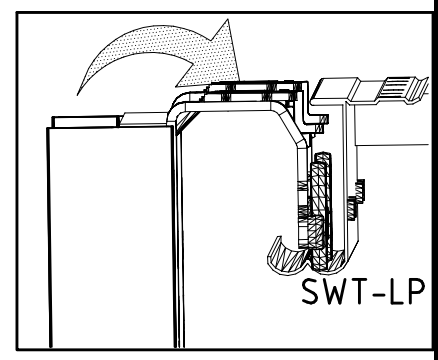
I.



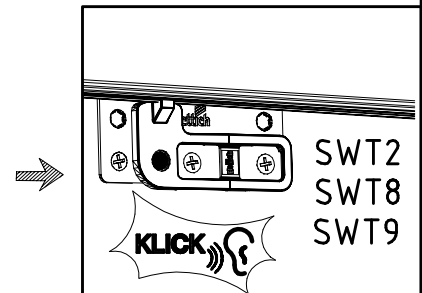
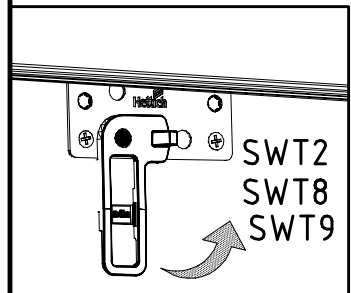
II.



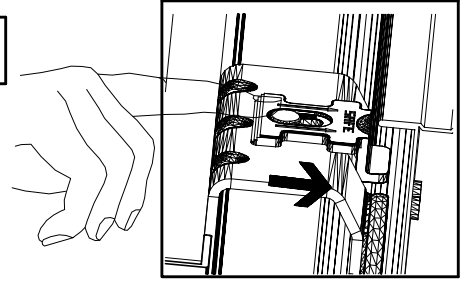
II.



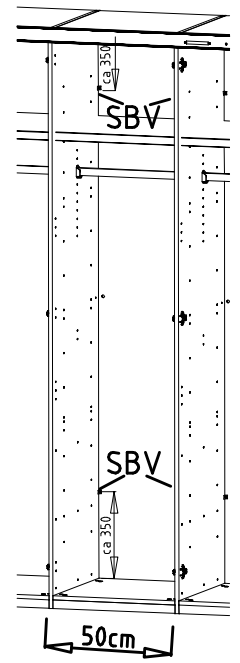
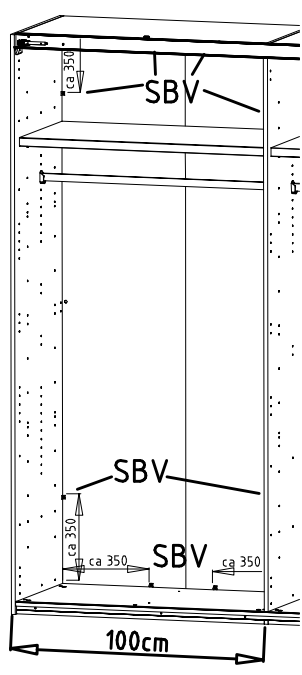
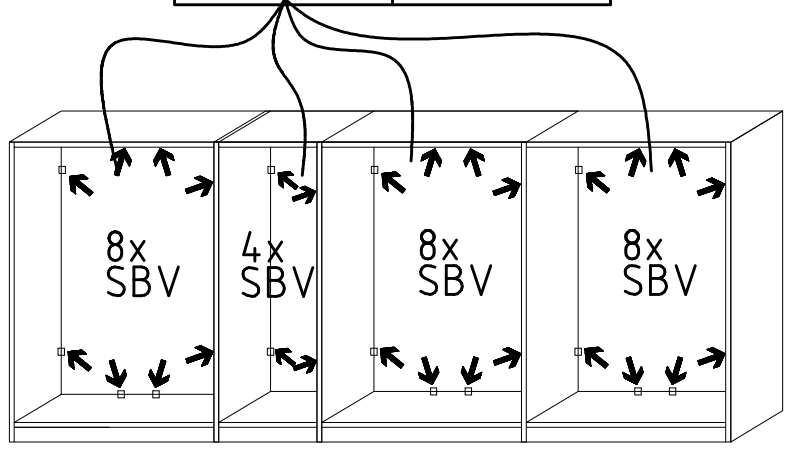
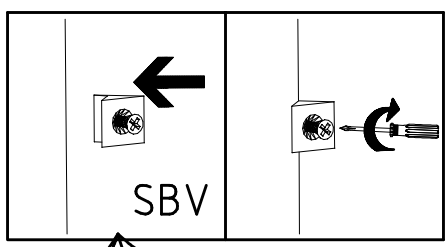
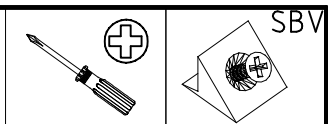
III.



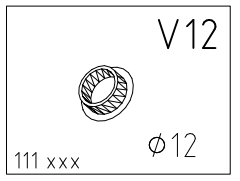
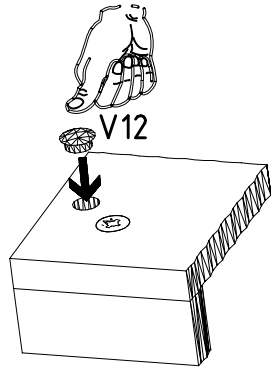
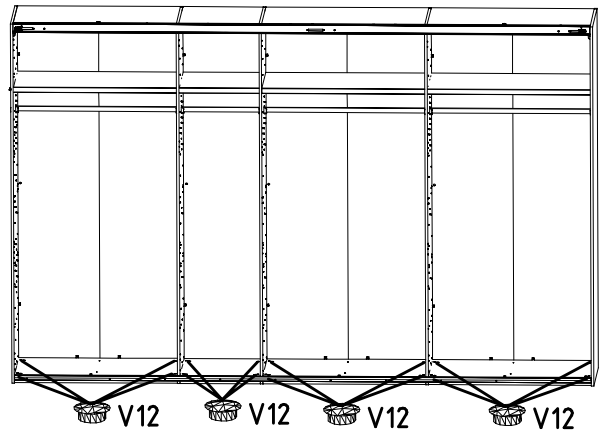
III.



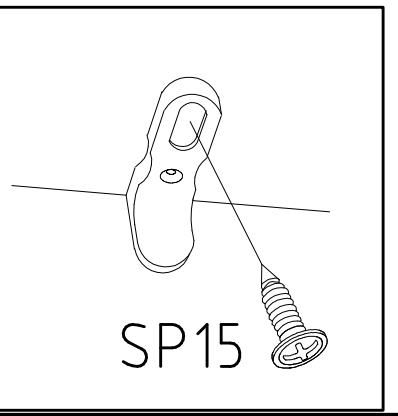
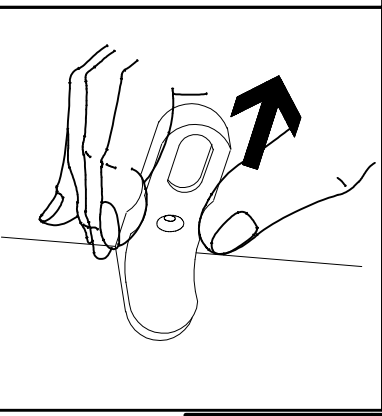
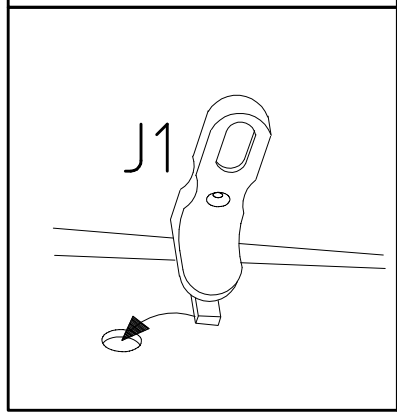
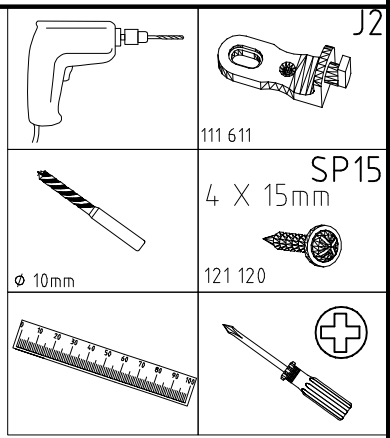
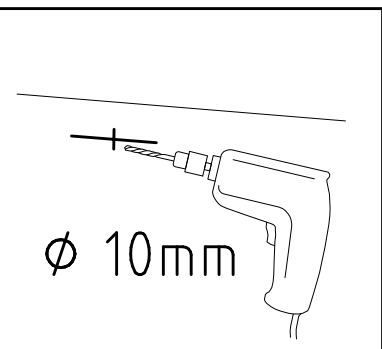
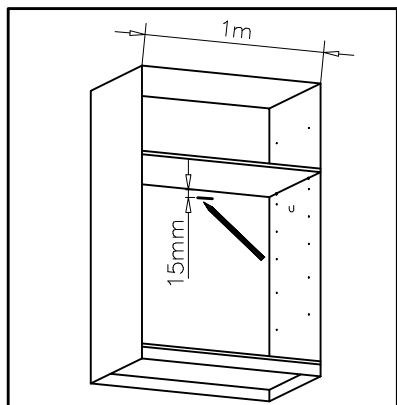
22



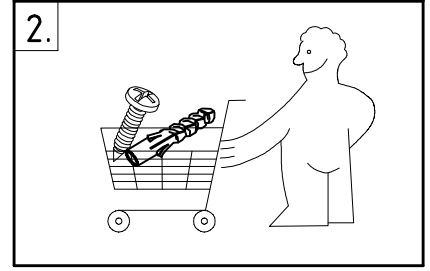
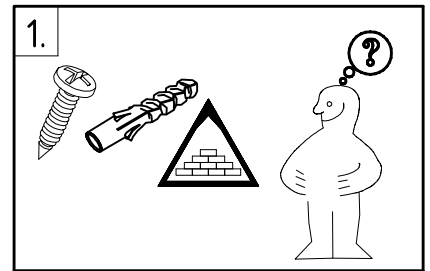
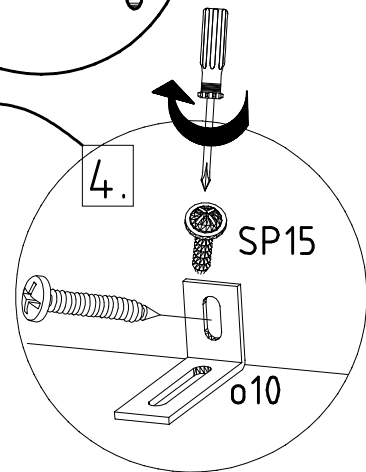
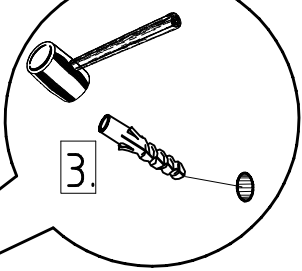
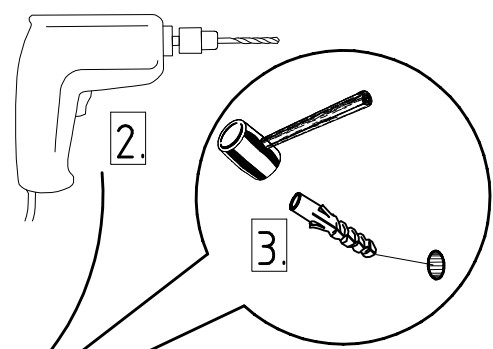
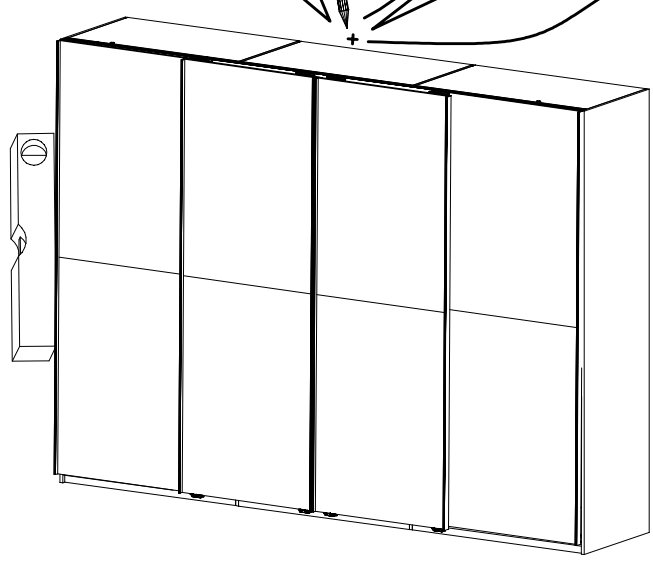
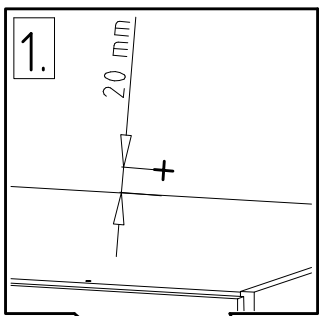
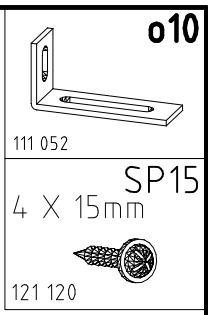
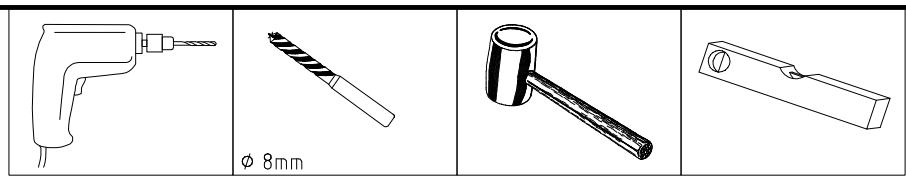
23



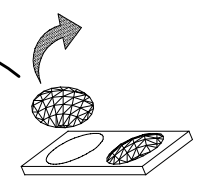
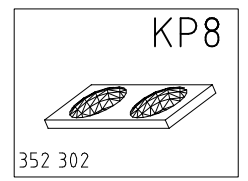
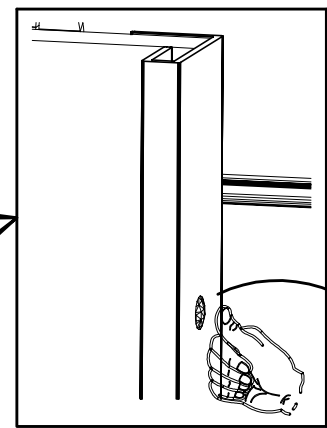
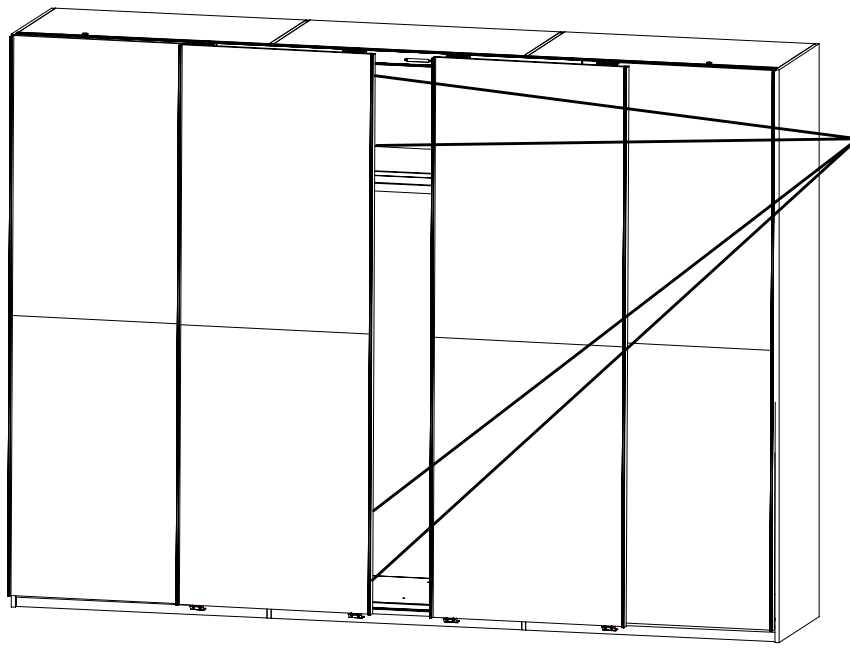
24

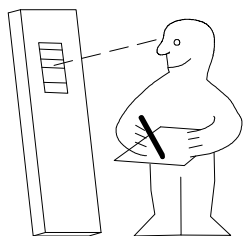
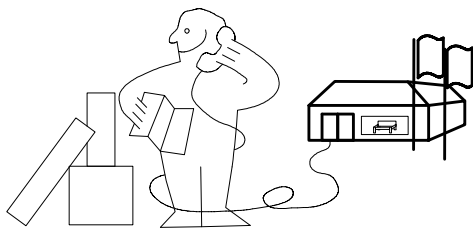
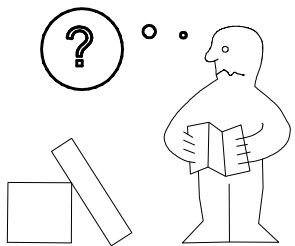


25



26

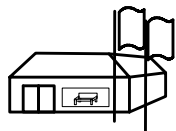




Modell/Model/Modèle

--	--	--	--

5.						
----	--	--	--	--	--	--




---



---



---



---



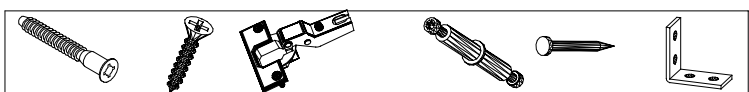
---



---



---



<121 370>	< G 1 >	<4x>

03.01.17 / -  
01 17 12/12