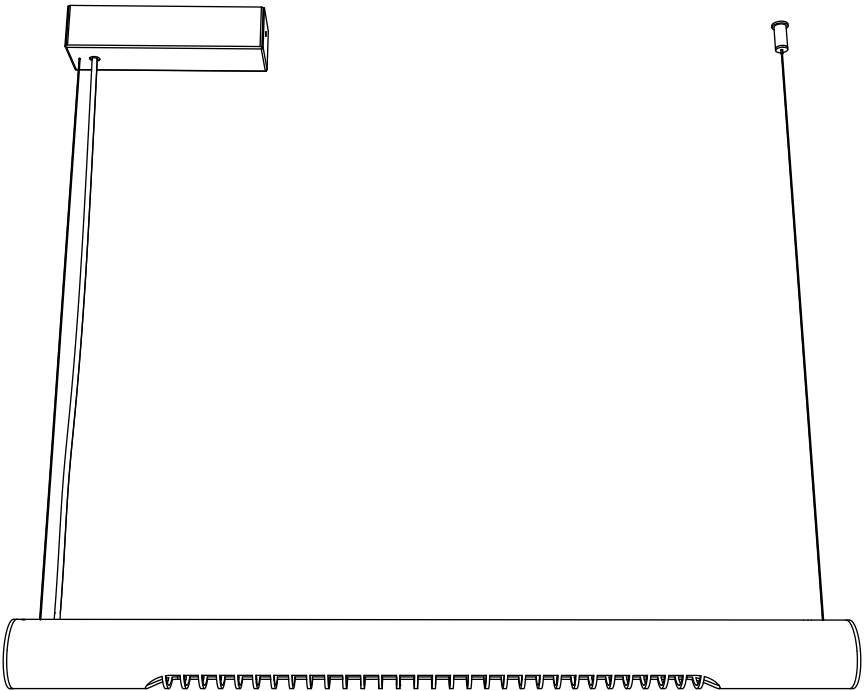
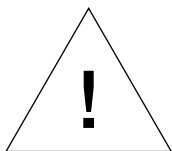


# roest® horizontal series

## Installation instructions Instructions d'installation

9W (75H), 17W (150H)  
LED, 2700K, 230V, Triac dimmable





English

## Warnings

- Consult a licensed electrician before wiring to the ceiling.
- Install in a location that has plenty of room around the light.
- Keep away from direct sunlight.
- Maintain at least 12in (31cm) between the lamp and canopy.

## Before installing

**Disconnect power:** Use voltmeter to verify that there is no voltage present on the switch wire.

**Tip:** Hang a card in the fuse box so no one accidentally turns on the power.

Check with a cable locator if there are no electrical lines running through the spot where you want to drill. Otherwise there can be a risk of short circuits.

Français

## Avertissement

- Consulter un électricien agréé avant de câbler au plafond.
- Installer dans un endroit qui a beaucoup d'espace autour de la lumière.
- Tenir à l'écart de la lumière directe du soleil.
- Maintenir au moins 31 cm entre la lampe et la canopée.

## Avant l'installation

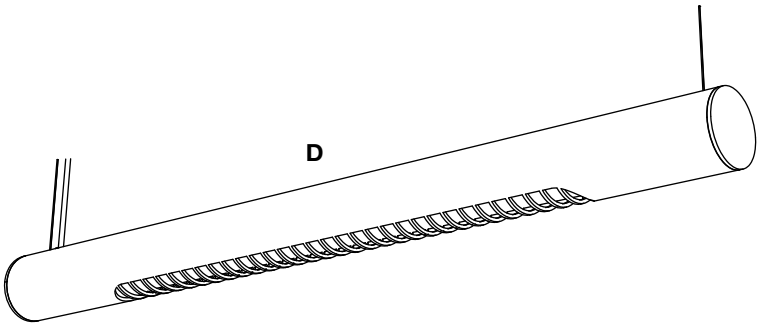
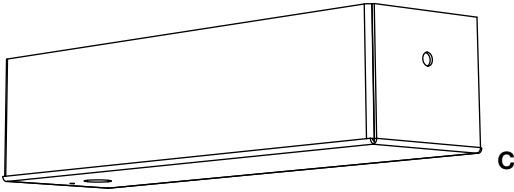
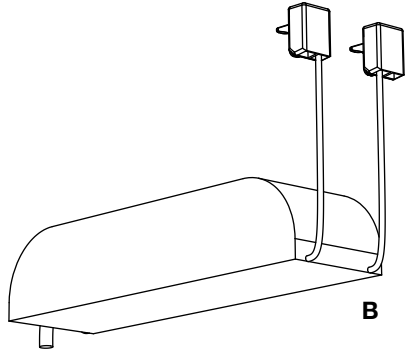
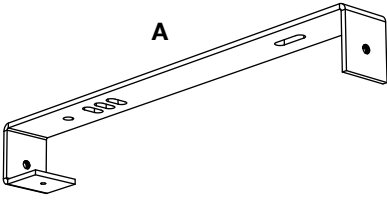
**Déconnecter l'alimentation:** Vérifier à l'aide d'un testeur que le courant est bien coupé en sortie des fils d'alimentation.

**Astuce:** Accrocher une carte dans la boîte à disjoncteur divisionnaire afin que personne n'allume accidentellement le courant.

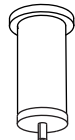
Vérifier avec un localisateur de câble s'il n'y a pas de fils électriques qui traversent l'endroit où vous voulez percer. Sinon, il peut y avoir un risque de court-circuit.



# Parts List

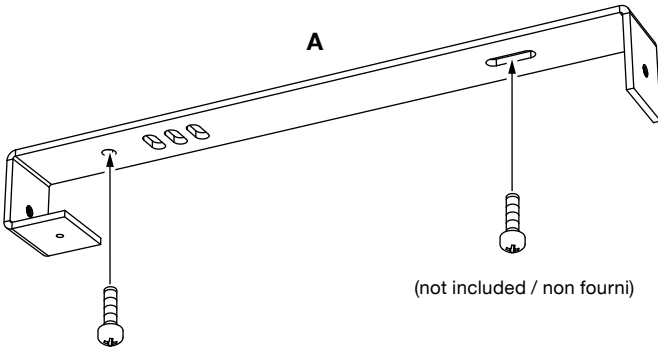


E (x2)


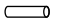



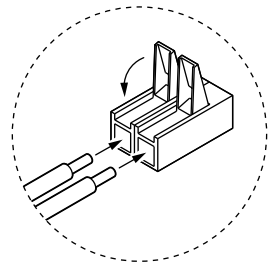
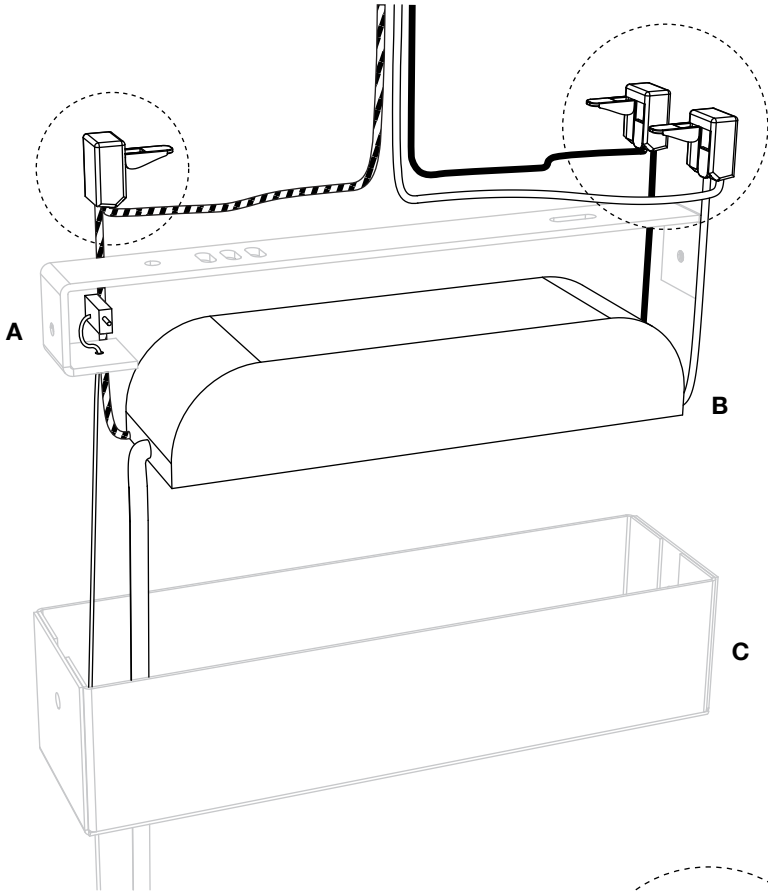
F

1

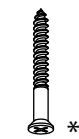
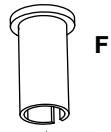
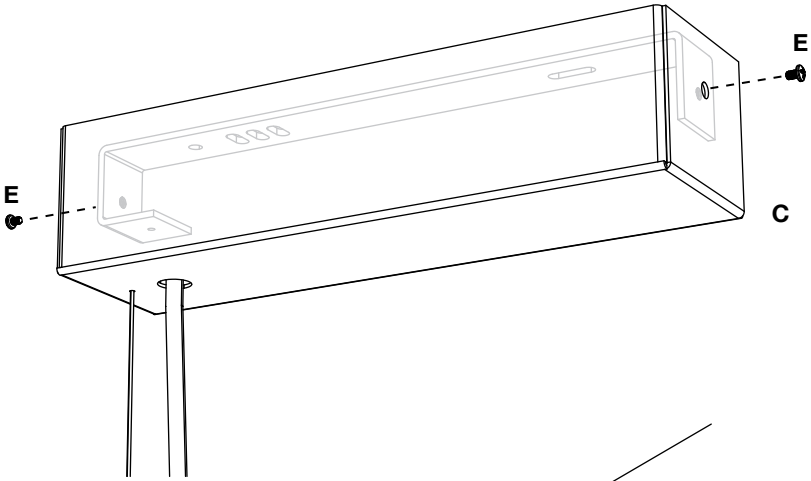


2

- |  |   |  |
|--|---|--|
|  <b>English</b><br>Live |  <b>English</b><br>Neutral |  <b>English</b><br>Ground |
| <b>Français</b><br>Sous tension  | <b>Français</b><br>Neutre   | <b>Français</b><br>Terre   |



3



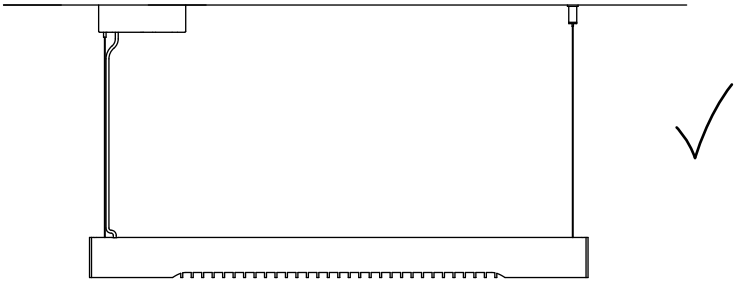
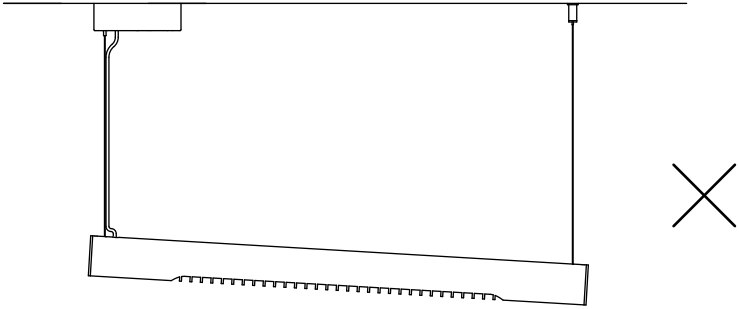
D

**English**  
Anchor into ceiling  
\* (not provided)

**Français**  
Dans l'ancrage au plafond  
\* (non fourni)



4



## Seattle

3220 1st. Ave. S. Suite 400  
Seattle, WA 98134  
(206) 420-3912  
seattle@graypants.com

## Amsterdam

Herengracht 180  
1016 BR Amsterdam  
+31 (0) 20 820 8990  
amsterdam@graypants.com