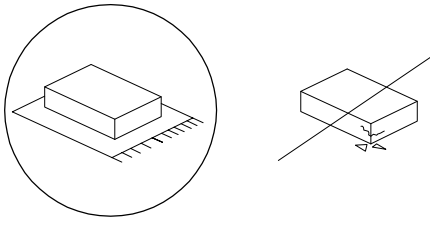

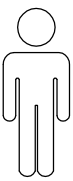
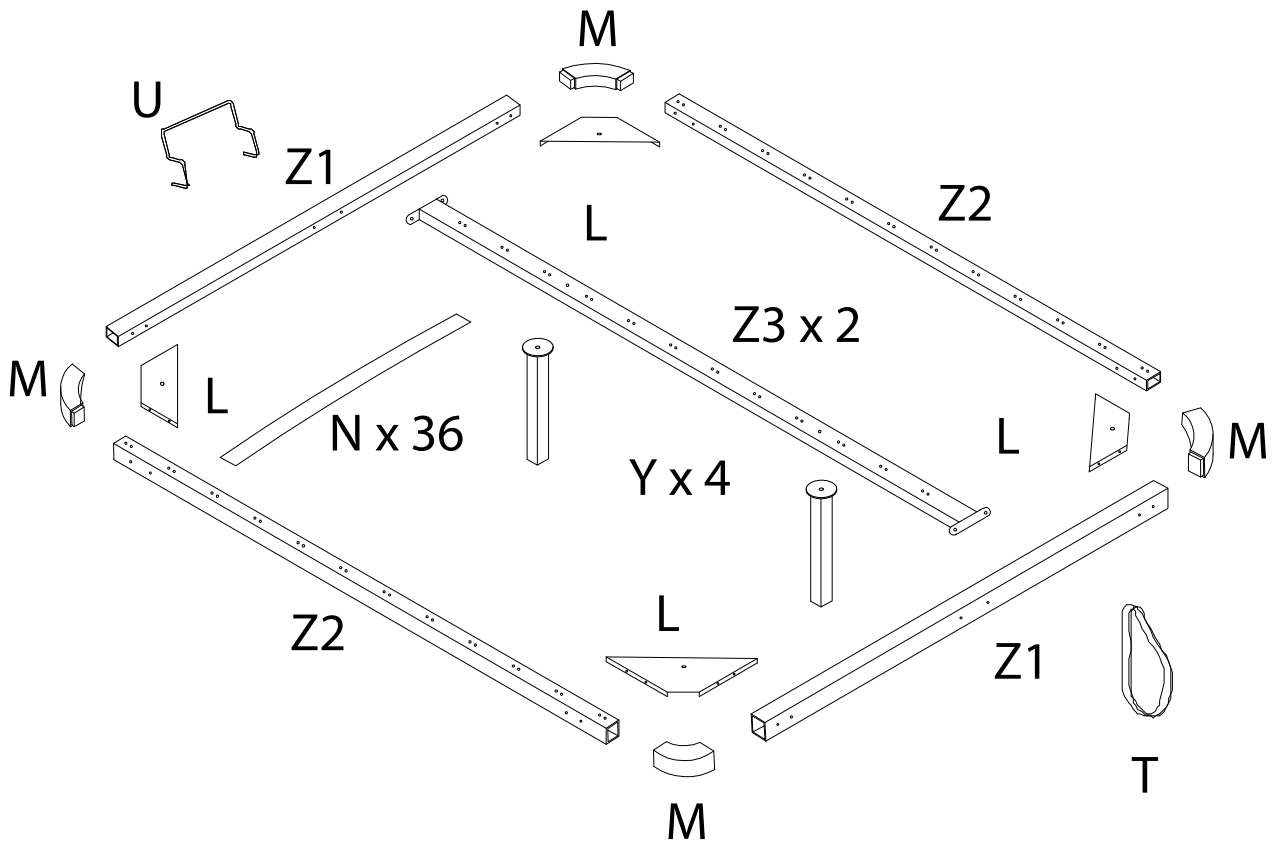
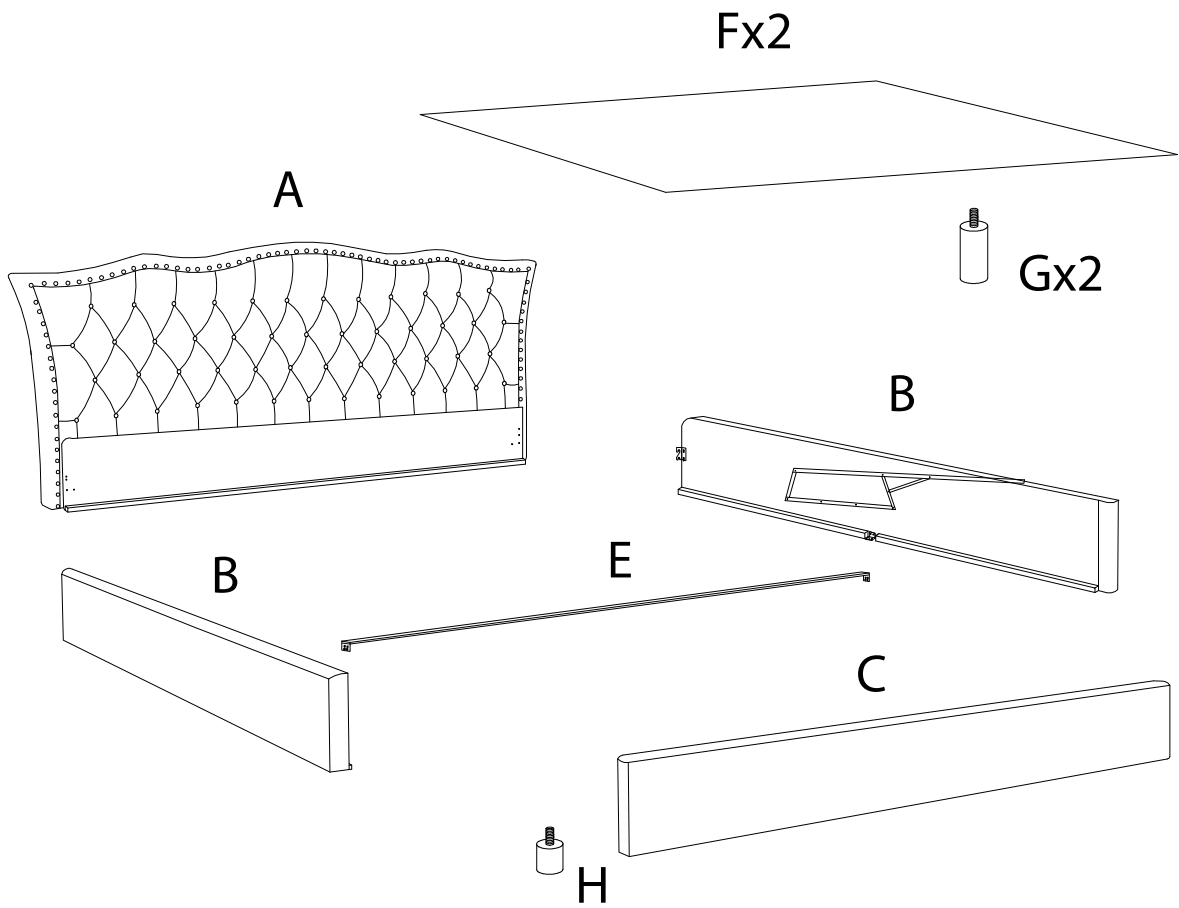
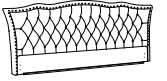
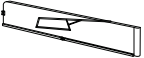


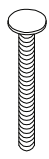

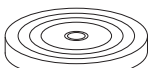


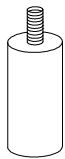
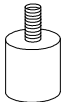

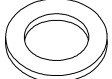
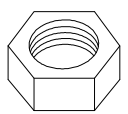
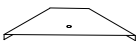

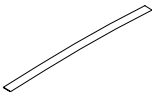
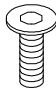
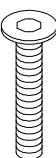


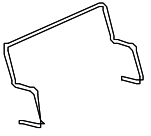
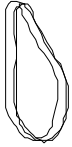
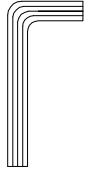
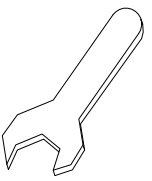

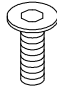
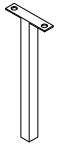
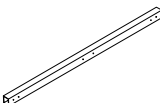
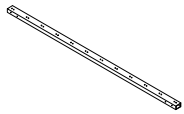
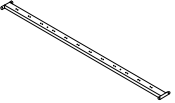

		60'
		
		2



<p>A</p>  <p>x 1</p>	<p>B</p>  <p>x 2</p>	<p>C</p>  <p>x 2</p>	<p>D1</p>  <p>x 4</p>	<p>D2</p>  <p>x 4</p>	<p>D3</p>  <p>x 4</p>	<p>D4</p>  <p>x 4</p>
<p>E</p>  <p>x 1</p>	<p>F</p>  <p>x 2</p>	<p>G</p>  <p>x 4</p>	<p>H</p>  <p>x 1</p>	<p>I</p>  <p>x 16</p>	<p>J</p>  <p>x 24</p>	
<p>K</p>  <p>x 38</p>	<p>L</p>  <p>x 4</p>	<p>M</p>  <p>x 4</p>	<p>N</p>  <p>x 36</p>	<p>O</p>  <p>M8 x 30</p> <p>x 16</p>	<p>P</p>  <p>M8 x 40</p> <p>x 30</p>	
<p>Q</p>  <p>x 24</p>	<p>R</p>  <p>x 24</p>	<p>S</p>  <p>x 1</p>	<p>T</p>  <p>x 1</p>	<p>U</p>  <p>x 1</p>	<p>V</p>  <p>x 1</p>	
<p>W</p>  <p>x 2</p>	<p>X</p>  <p>M8 x 35</p> <p>x 8</p>	<p>Y</p>  <p>x 4</p>	<p>Z1</p>  <p>x 2</p>	<p>Z2</p>  <p>x 2</p>	<p>Z3</p>  <p>x 2</p>	

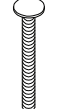
1 x 4

D1



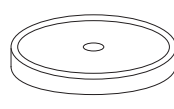
x 1

D2



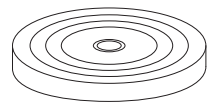
x 1

D3

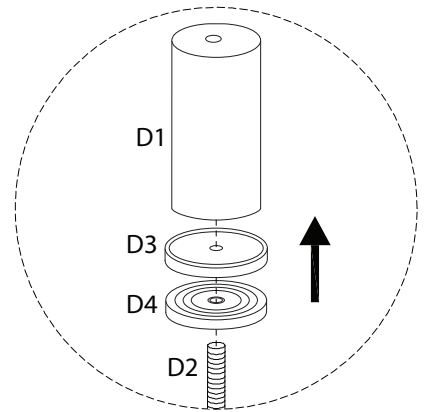
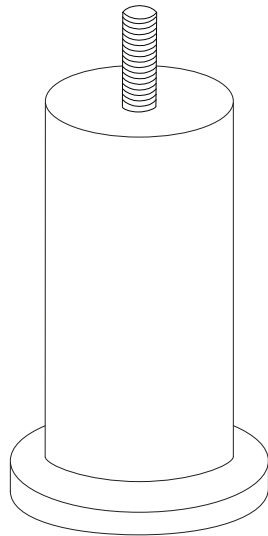


x 1

D4

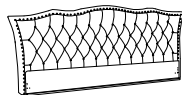


x 1



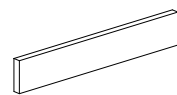
2

A

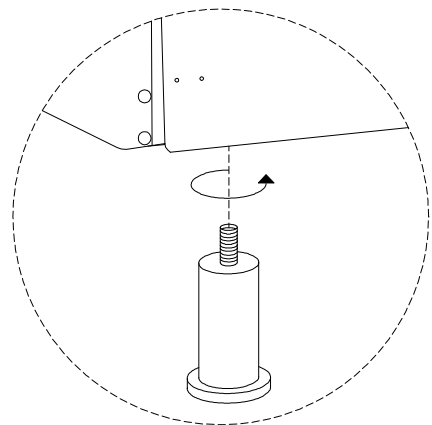
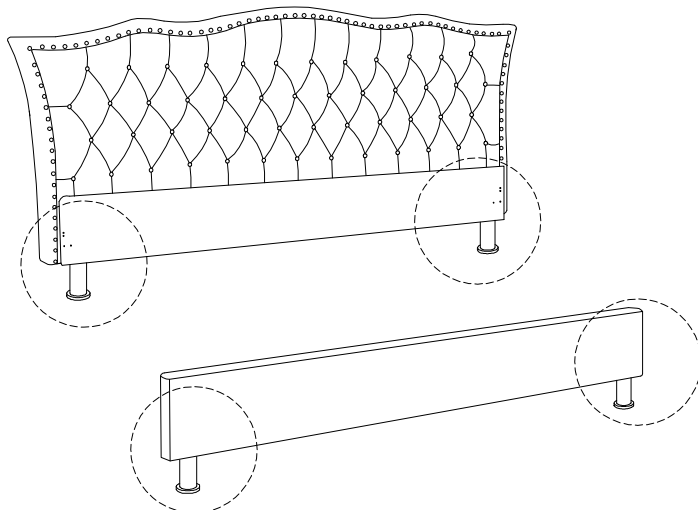


x 1



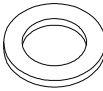
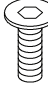
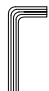

C

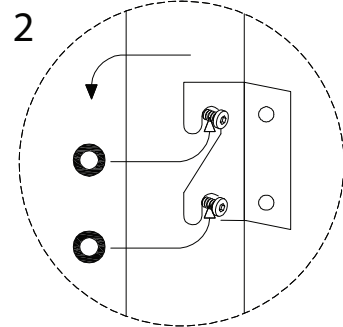
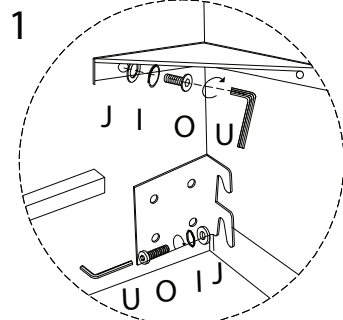
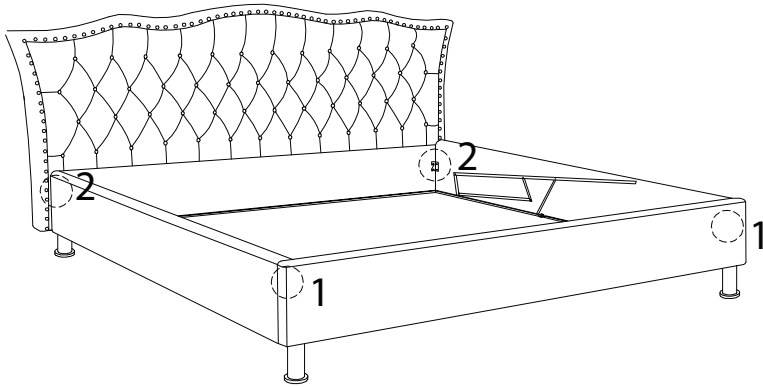


x 1


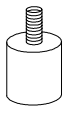


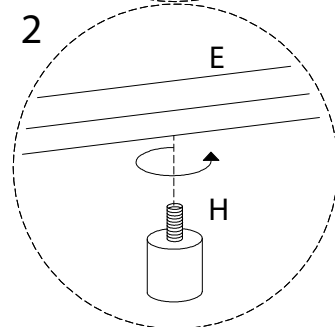
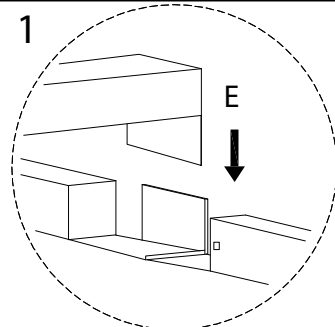
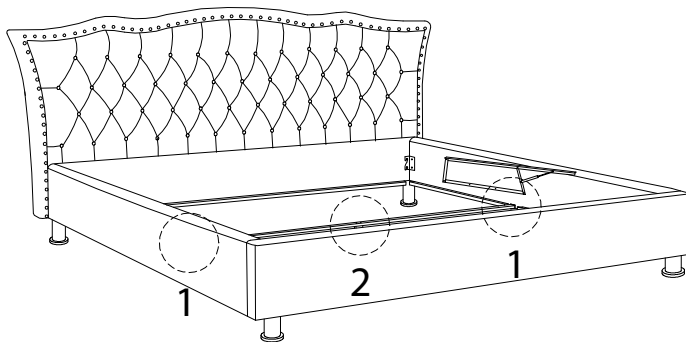
3

B  x 2	I  x 16	J  x 16	O  M8 x 30 x 16	U  x 1	W  x 2
--	---	---	--	--	--

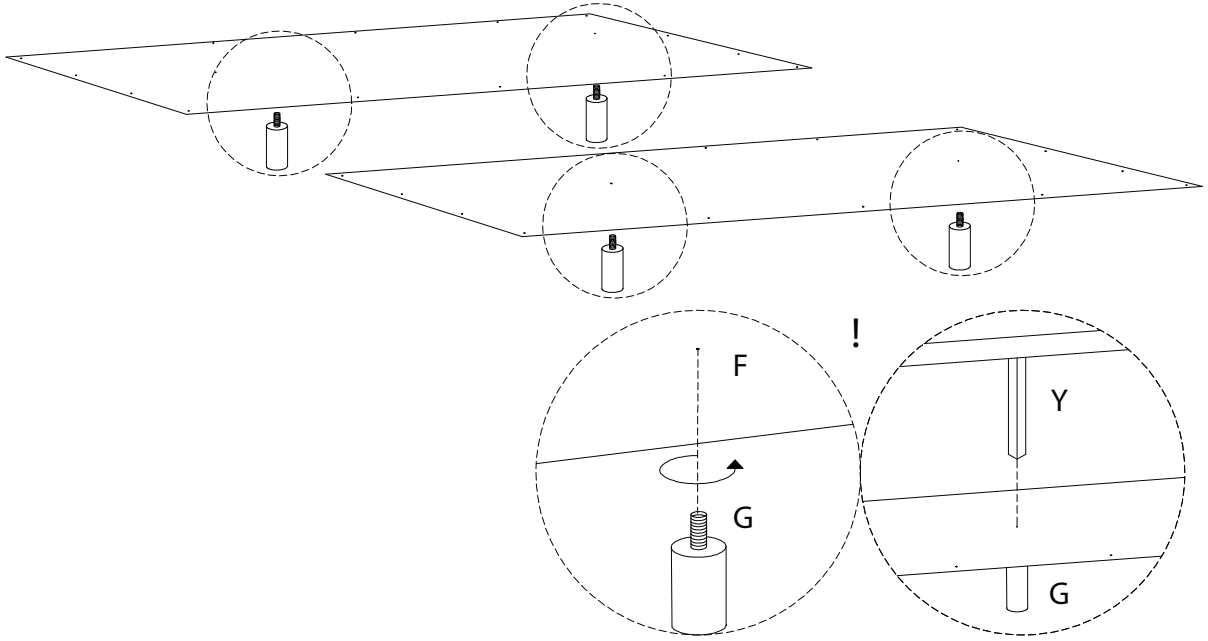
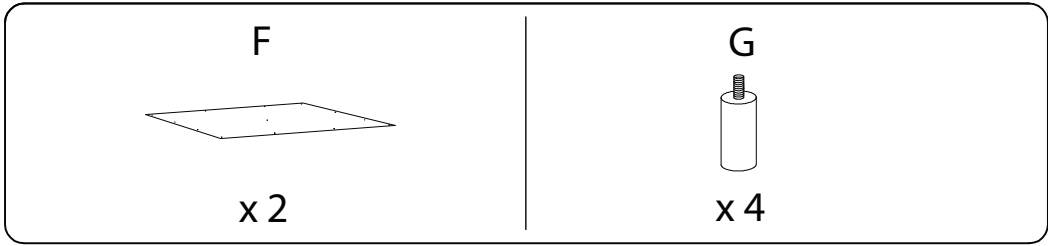


4

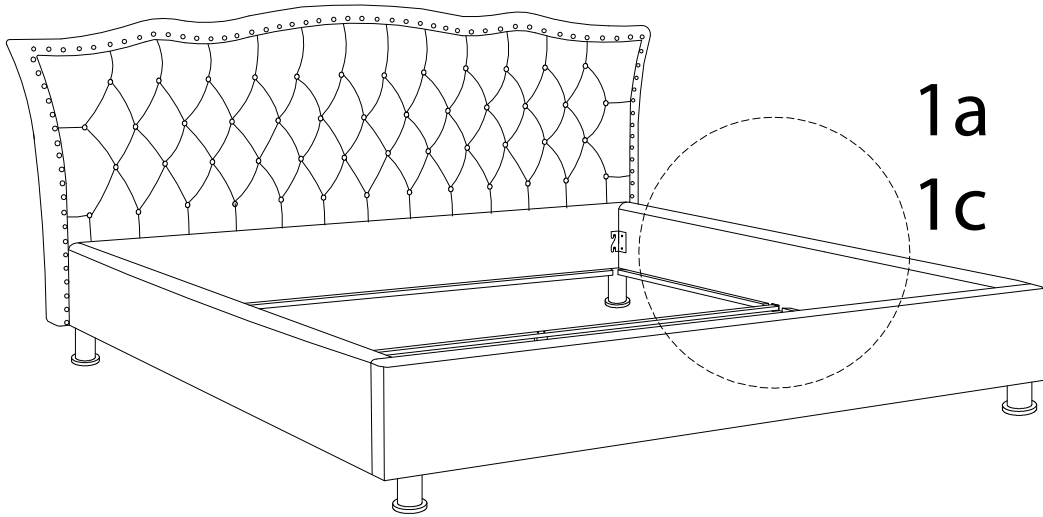
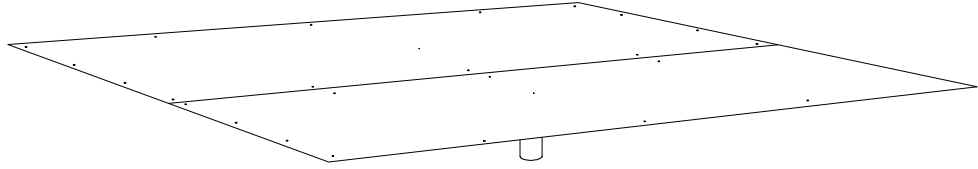
E  x 1	H  x 1
--	--



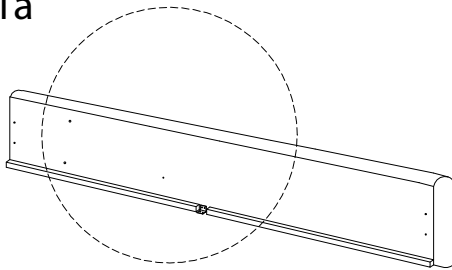
5



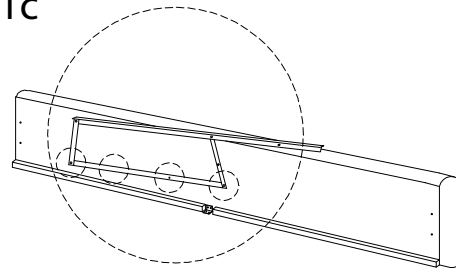
6



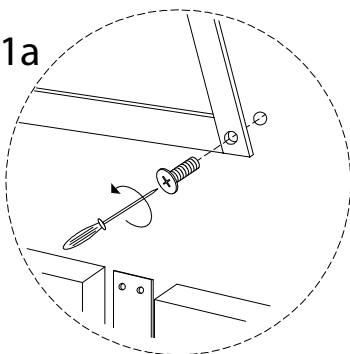
1a



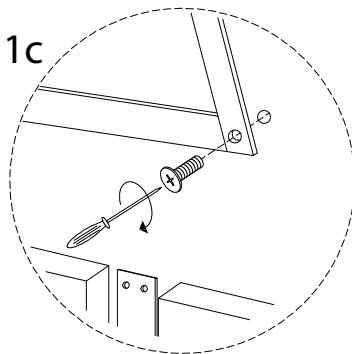
1c



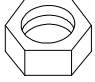


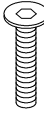
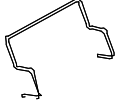
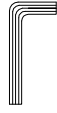

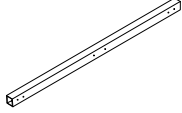
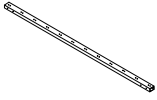
1a

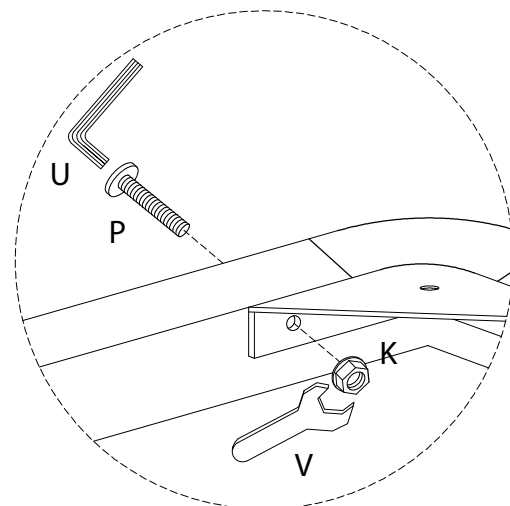
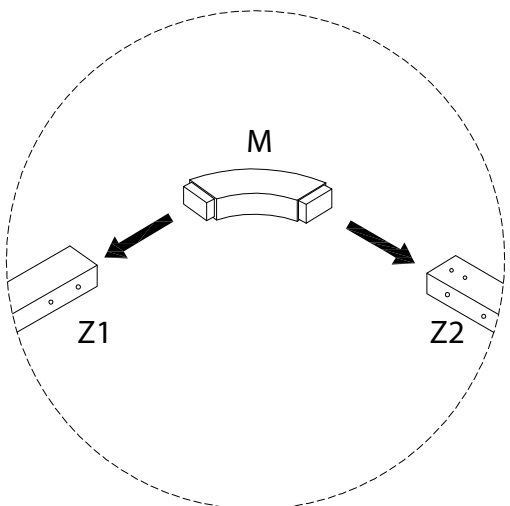
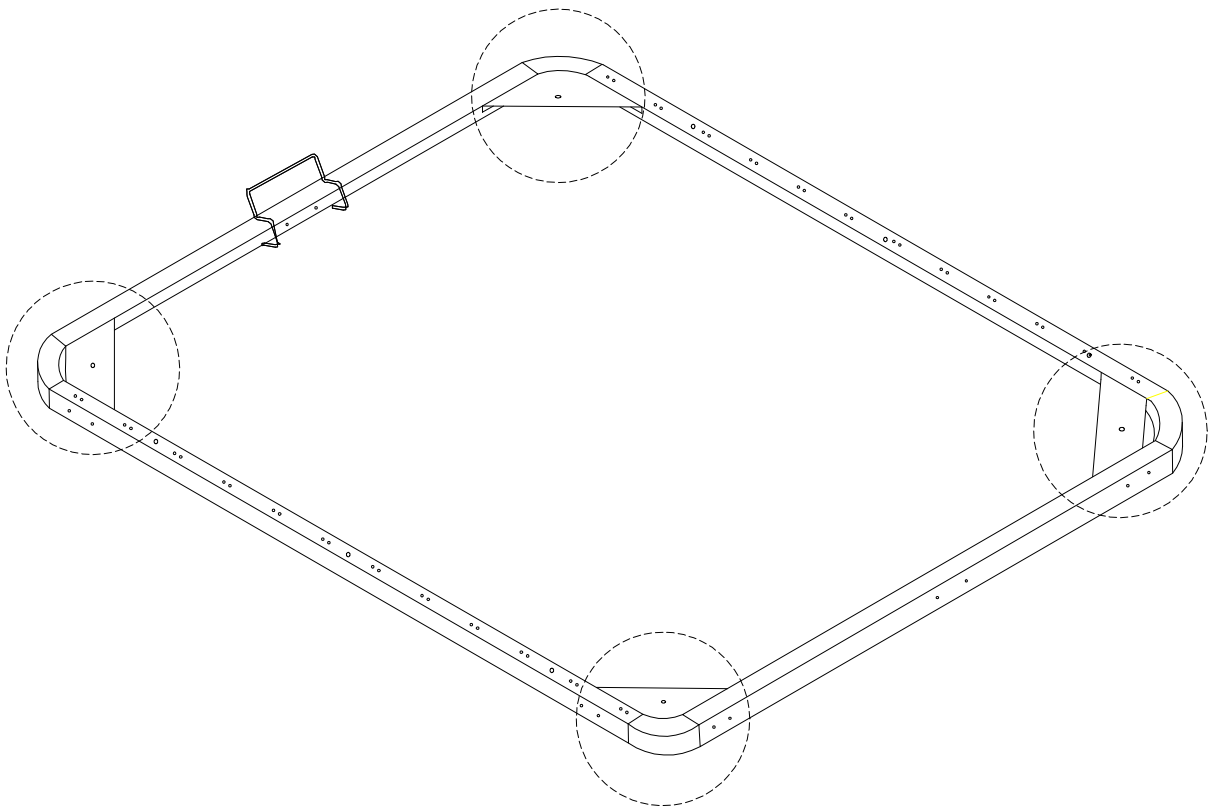


1c

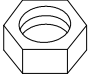

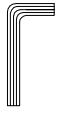

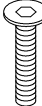
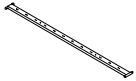


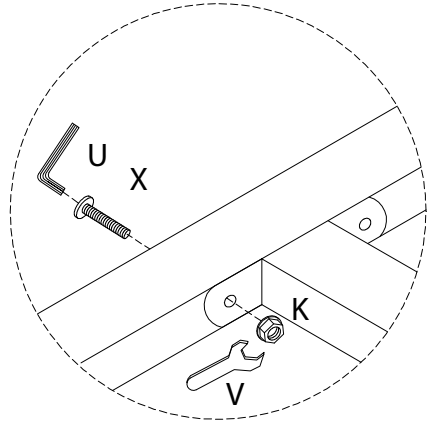
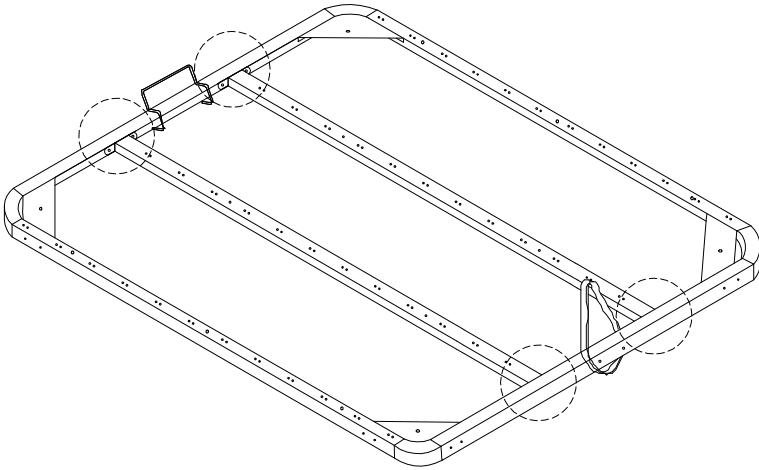
7

<p>K</p>  <p>x 16</p>	<p>L</p>  <p>x 4</p>	<p>M</p>  <p>x 4</p>	<p>P</p>  <p>M8 x 40 x 16</p>	
<p>S</p>  <p>x 1</p>	<p>U</p>  <p>x 1</p>	<p>V</p>  <p>x 1</p>	<p>Z1</p>  <p>x 2</p>	<p>Z2</p>  <p>x 2</p>

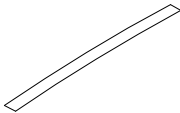
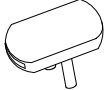



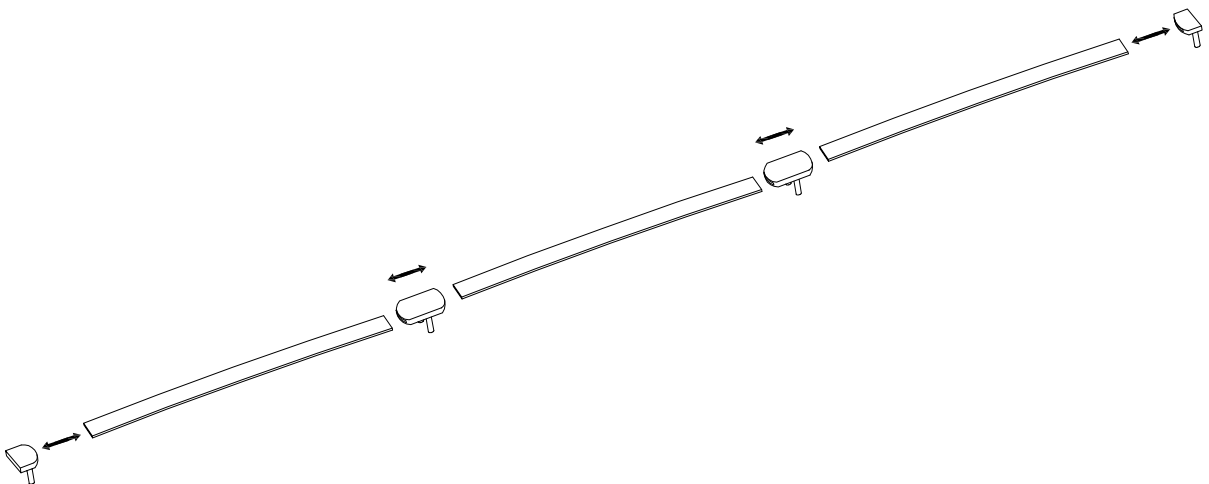
8

K	T	U	V	X	Z3
				 M8 x 35	
x 8	x 1	x 1	x 1	x 8	x 2

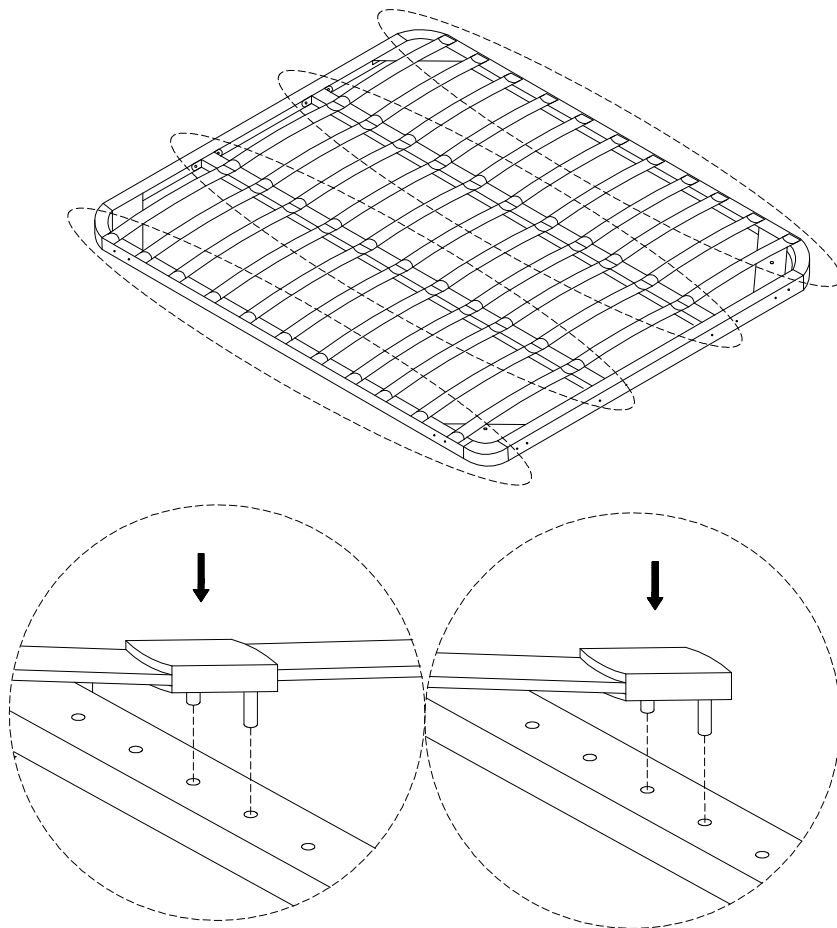


9

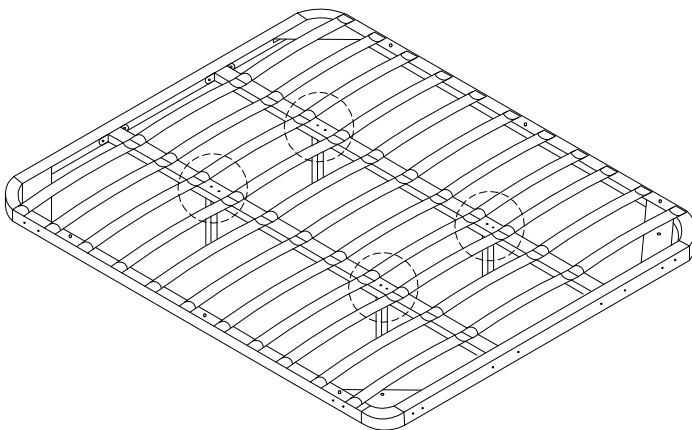
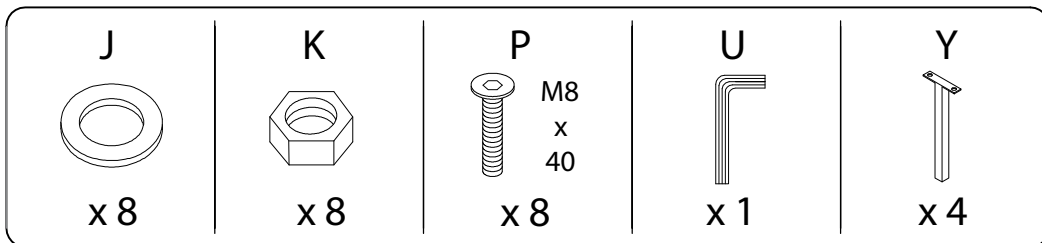
N	Q	R
		
x 36	x 24	x 24



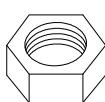
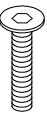
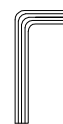
10



11



12

<p>K</p>  <p>x 6</p>	<p>P</p>  <p>M8 x 40</p> <p>x 6</p>	<p>U</p>  <p>x 1</p>
---	--	---

