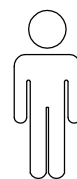
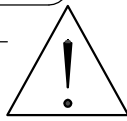
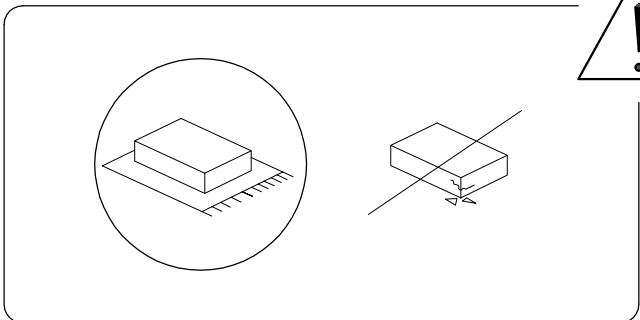
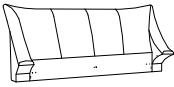

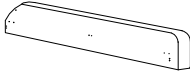

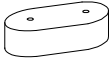
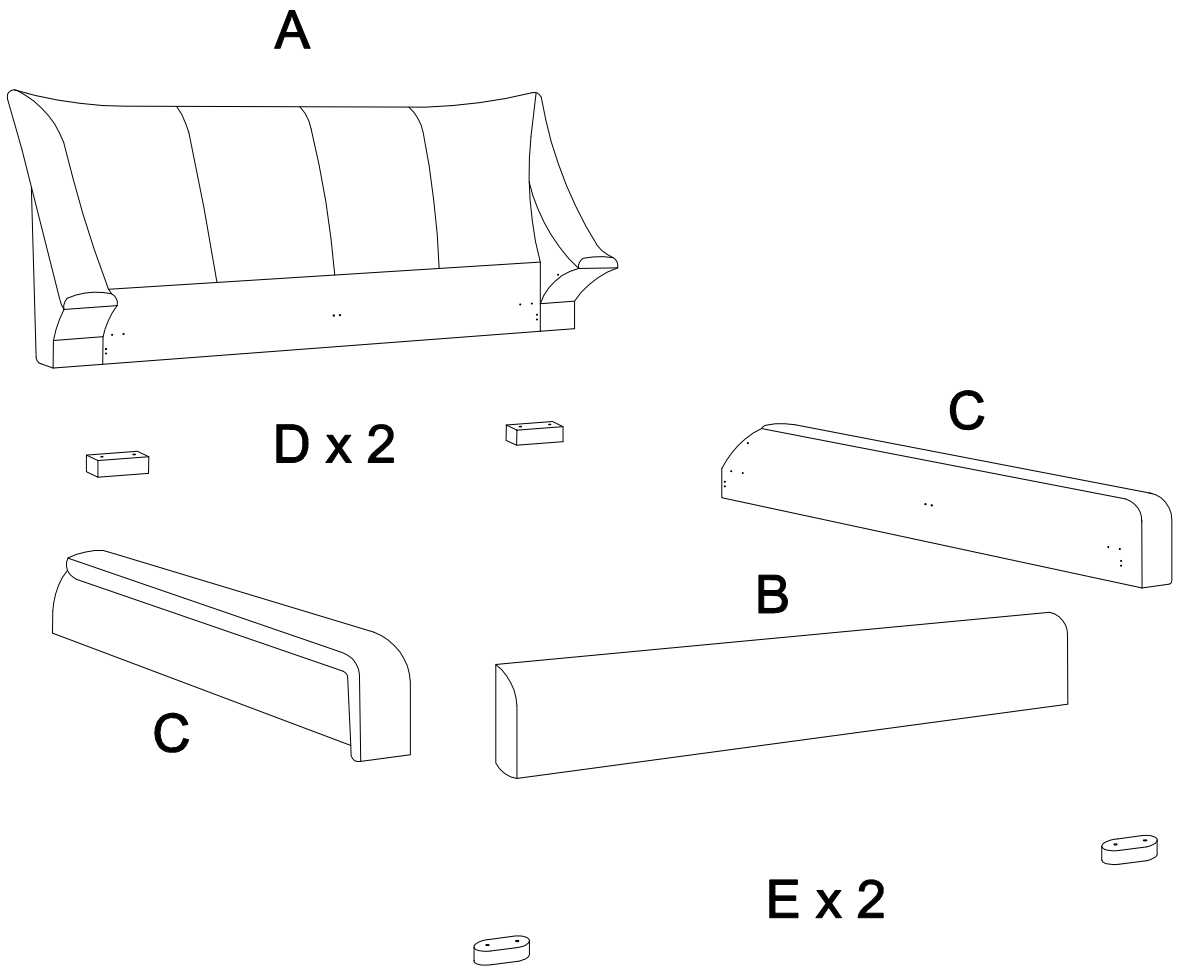


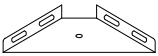
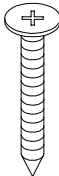
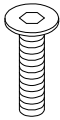
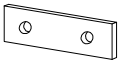
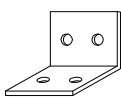
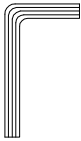
40'



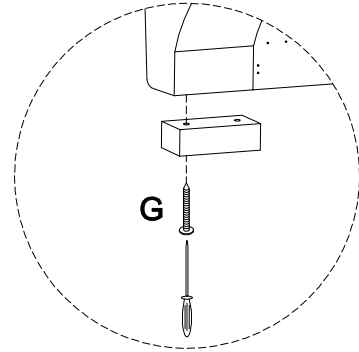
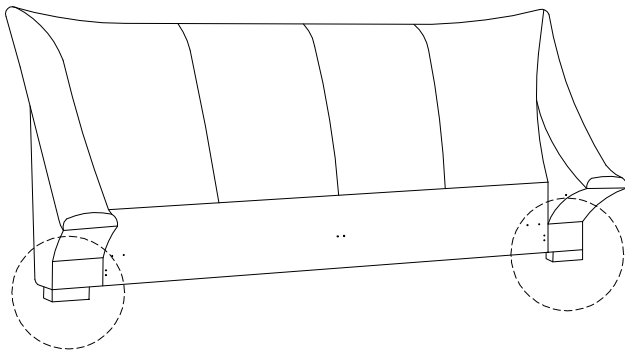
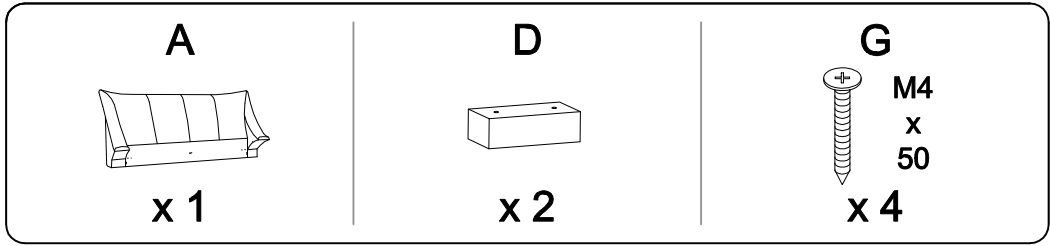
2

<b>A</b>	<b>B</b>	<b>C</b>	<b>D</b>	<b>E</b>
				
<b>x 1</b>	<b>x 1</b>	<b>x 2</b>	<b>x 2</b>	<b>x 2</b>

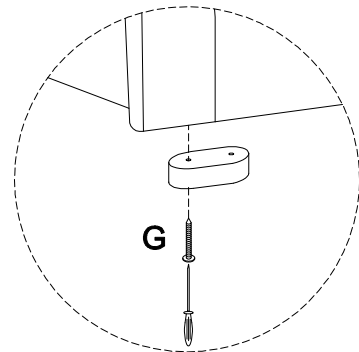
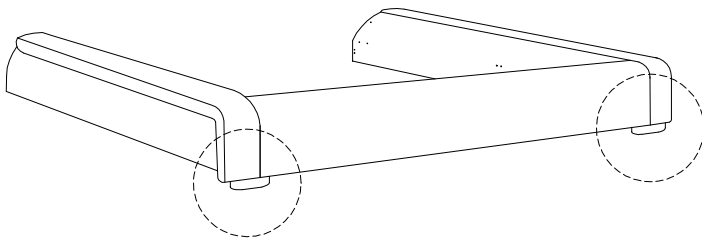
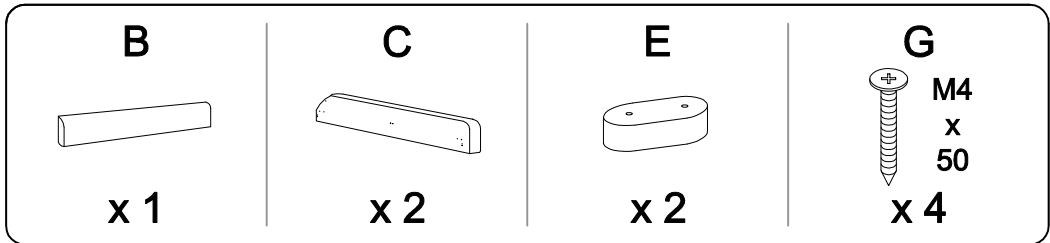


<b>F</b>	<b>G</b>	<b>H</b>	<b>I</b>	<b>J</b>	<b>K</b>
	 <b>M4 x 50</b>	 <b>M8 x 25</b>			
<b>x 4</b>	<b>x 8</b>	<b>x 44</b>	<b>x 2</b>	<b>x 8</b>	<b>x 1</b>

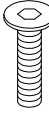
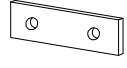
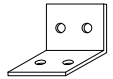

1

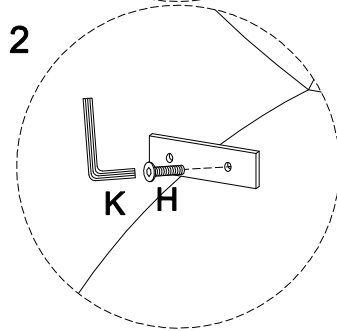
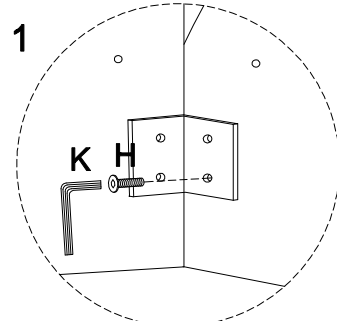
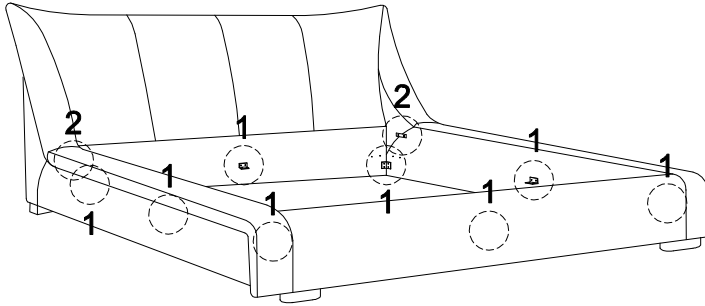


2

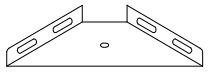
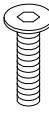
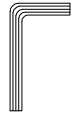


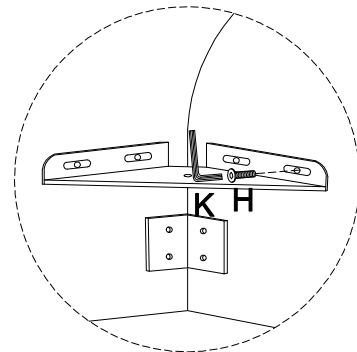
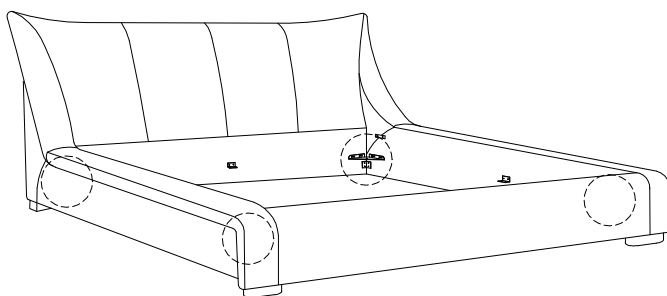
3

<b>H</b>  M8 x 25 x 28	<b>I</b>  x 2	<b>J</b>  x 8	<b>K</b>  x 1
---	--	---	--



4

<b>F</b>  x 4	<b>H</b>  M8 x 25 x 16	<b>K</b>  x 1
--	---	--



!

