

**IMPORTANT - CONSERVEZ CES INFORMATIONS POUR VOTRE
CONSULTATION ULTÉRIEURE: LISEZ ATTENTIVEMENT**
IMPORTANT, RETAIN FOR FUTURE REFERENCE: READ CAREFULLY

ASSEMBLY & INSTRUCTION MANUAL

Chairs

IMPORTANT, RETAIN FOR FUTURE REFERENCE: READ CAREFULLY

Only for domestic use

Instructions for use:

- *Put the chair stably on a flat floor.
- *Building the chairs in good condition.
- *Stay away from open flames.
- *Avoid the overload at the chair.

Precautions before assembly:

- *Prepare a clean and dry mounting area.
- *Verify that the product is not damaged.
- *Check that none of the pieces are missing.

Maintenance:

- *Clean with a soft fabric.
- *Regularly remove leaves and / or water collected on the canvas.
- *Check the seating regularly.

Storage conditions:

*The fabric should be stored completely dry, in a clean and dry place to avoid the risks of mold.

Beware of crushing and cutting hazards during assembly.

The manufacturer declines all responsibility in case of damages due to a bad installation or withering.

If the seating is fitted with powered seat height adjustments, only trained personnel may replace or repair those components.

Chaises

IMPORTANT - CONSERVEZ CES INFORMATIONS POUR VOTRE CONSULTATION ULTÉRIEURE: LISEZ ATTENTIVEMENT

Seulement pour usage domestique

Conseils:

- * Placez la chaise de manière stable sur un sol plat.
- * Installez les chaises dans de bonnes conditions (sol plat, sec, etc...)
- * Restez à l'écart des flammes ouvertes.
- * Évitez de surcharger la chaise

Précautions avant l'assemblage:

- * Préparez une zone de montage propre et sèche.
- * Vérifiez que le produit n'est pas endommagé.
- * Vérifiez qu'aucun des morceaux ne manque.

Recommandations d'entretien:

- * Veuillez utiliser un chiffon doux pour essuyer la chaise.
- * Veuillez nettoyer régulièrement l'eau stagnante du fauteuil
- * Veuillez vérifier régulièrement la chaise pour éviter une structure lâche.

Conditions de stockage:

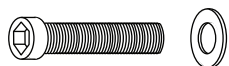
- * Veuillez stocker le produit dans un environnement propre et sec pour éviter tout risque de moisissure.

Veillez faire attention à ne pas vous blesser lors de l'assemblage du produit.

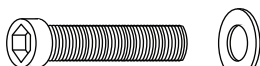
Le fabricant n'est pas responsable des dommages causés par une mauvaise installation.

Si le fauteuil est équipé d'un dispositif de hauteur réglable avec accumulateur, seul une personne qualifiée peut remplacer ou réparer la partie de hauteur réglable du siège.

PARTS



A x 4
M8*55
+1 (spare)

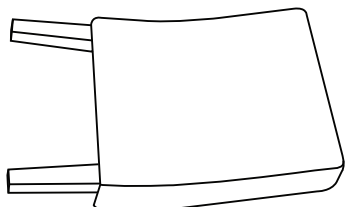


B x 4
M8*75
+1 (spare)

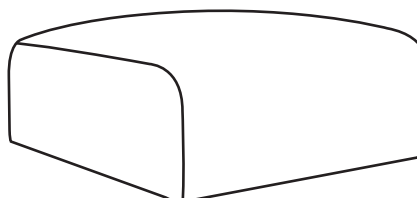


C x 1

HARDWARE



C x 1

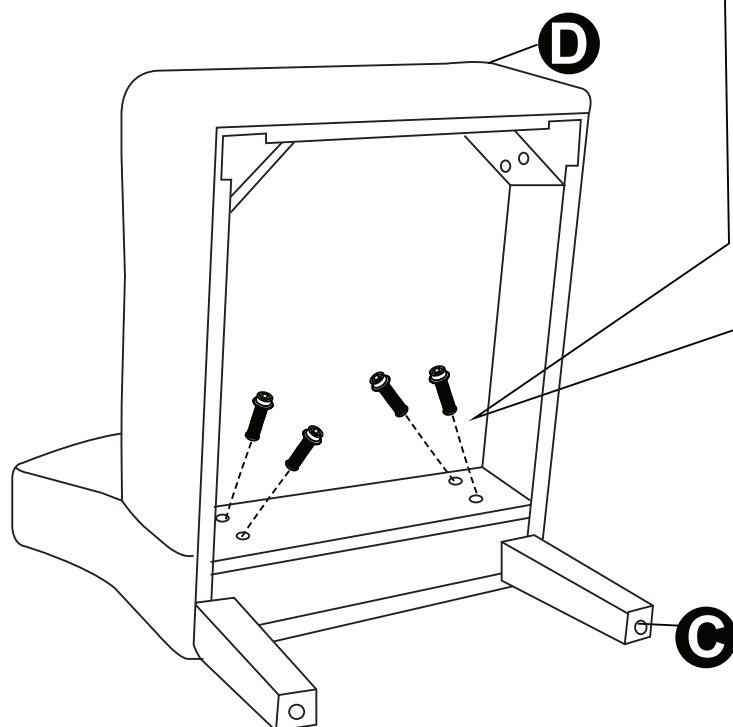


D x 1



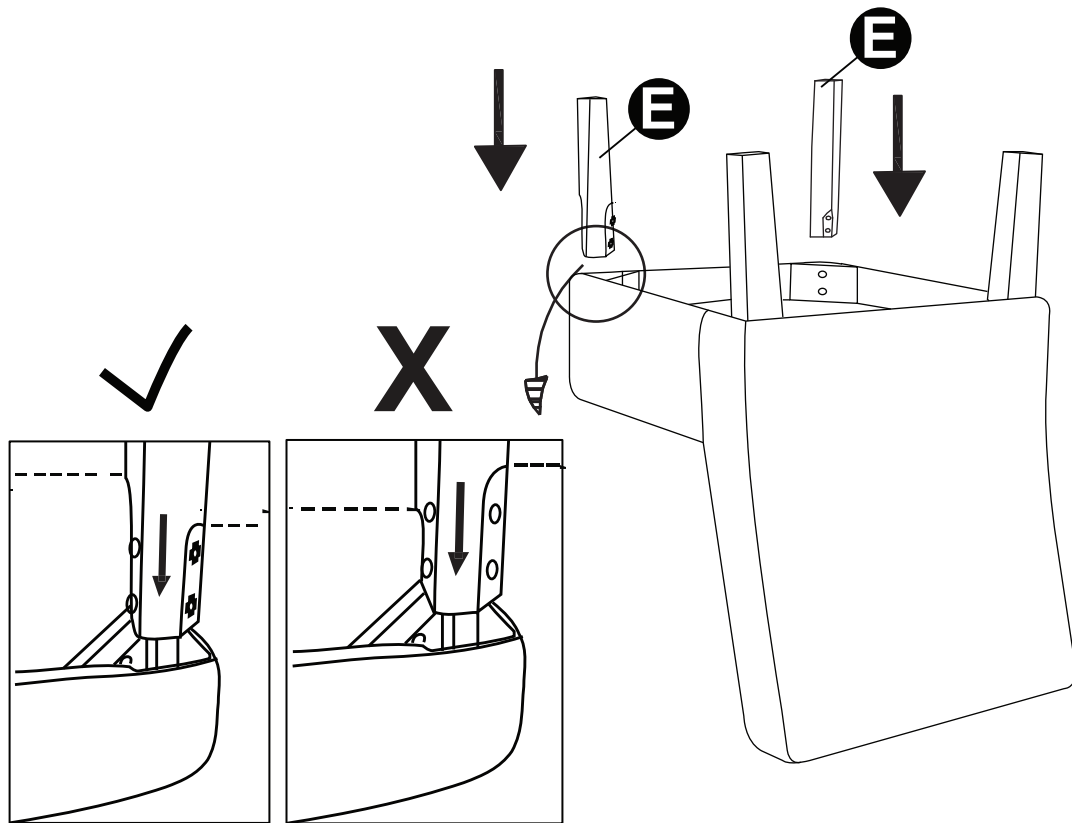
E x 2

A x 4



01

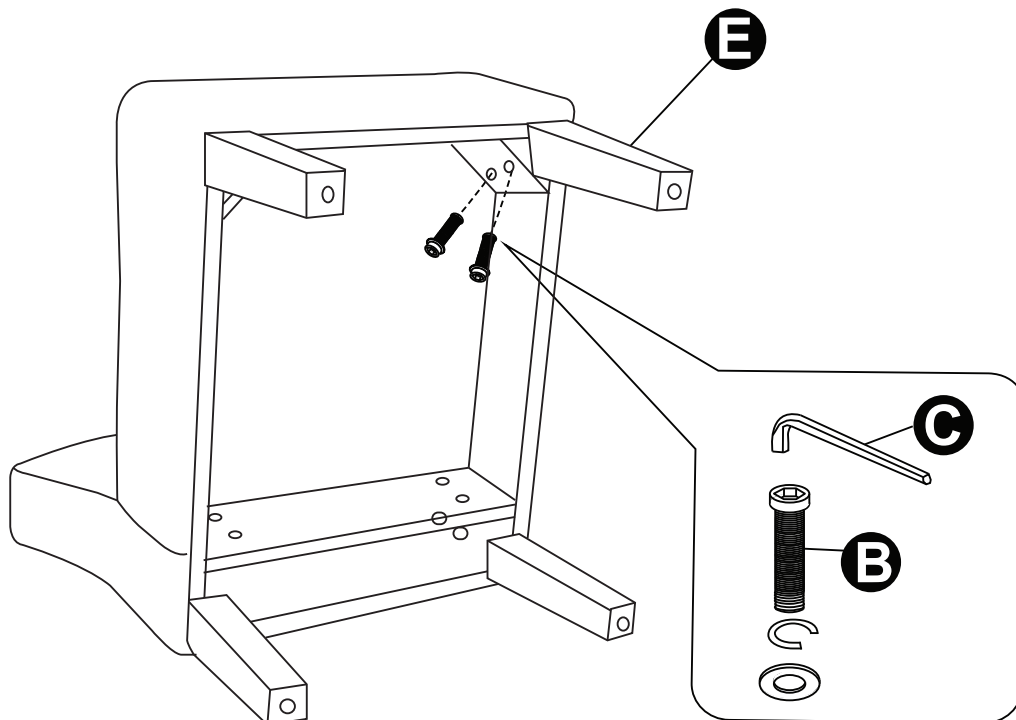
EN: Put the screws in the holes, tight the screws, but not too tight, 90% is ok.
FR: Mettez les vis dans les trous, serrez les vis, mais sans trop serrer, 90 % c'est bon.



EN: Important please make sure the cam studs face out as shown.

FR: Important : veillez à ce que les goujons à came soient orientés vers l'extérieur comme indiqué.

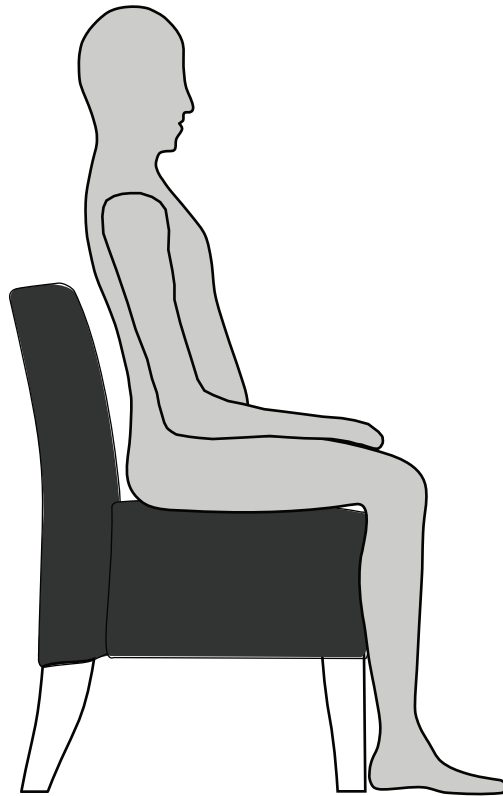
B x 4



EN: Put the screws in the holes, tight the screws, but not too tight, 90% is ok.

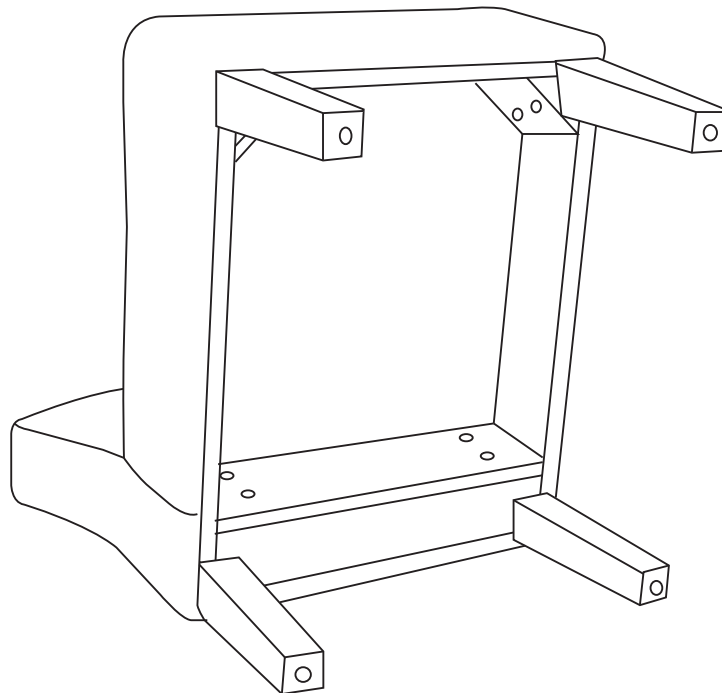
FR: Mettez les vis dans les trous, serrez les vis, mais sans trop serrer, 90 % c'est bon

04

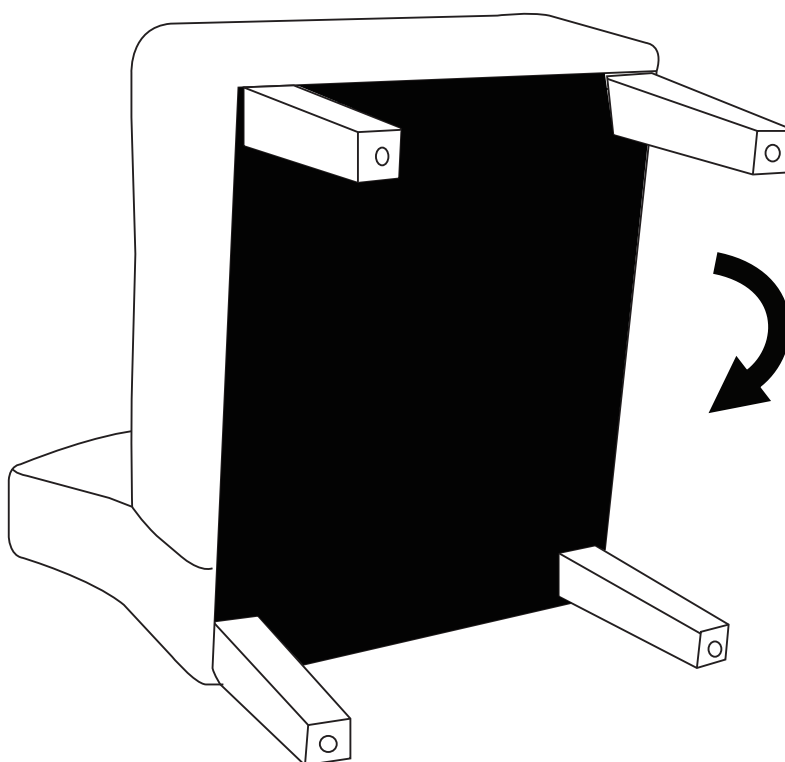


EN: Then adjust the balance of the chair.
FR: Réglez ensuite l'équilibre de la chaise.

05



EN: Tight all the screws to 100%.
FR: Serrez toutes les vis à 100%.



EN: Stick the black part on the seat.

FR: Collez la partie noire sous le siège.

