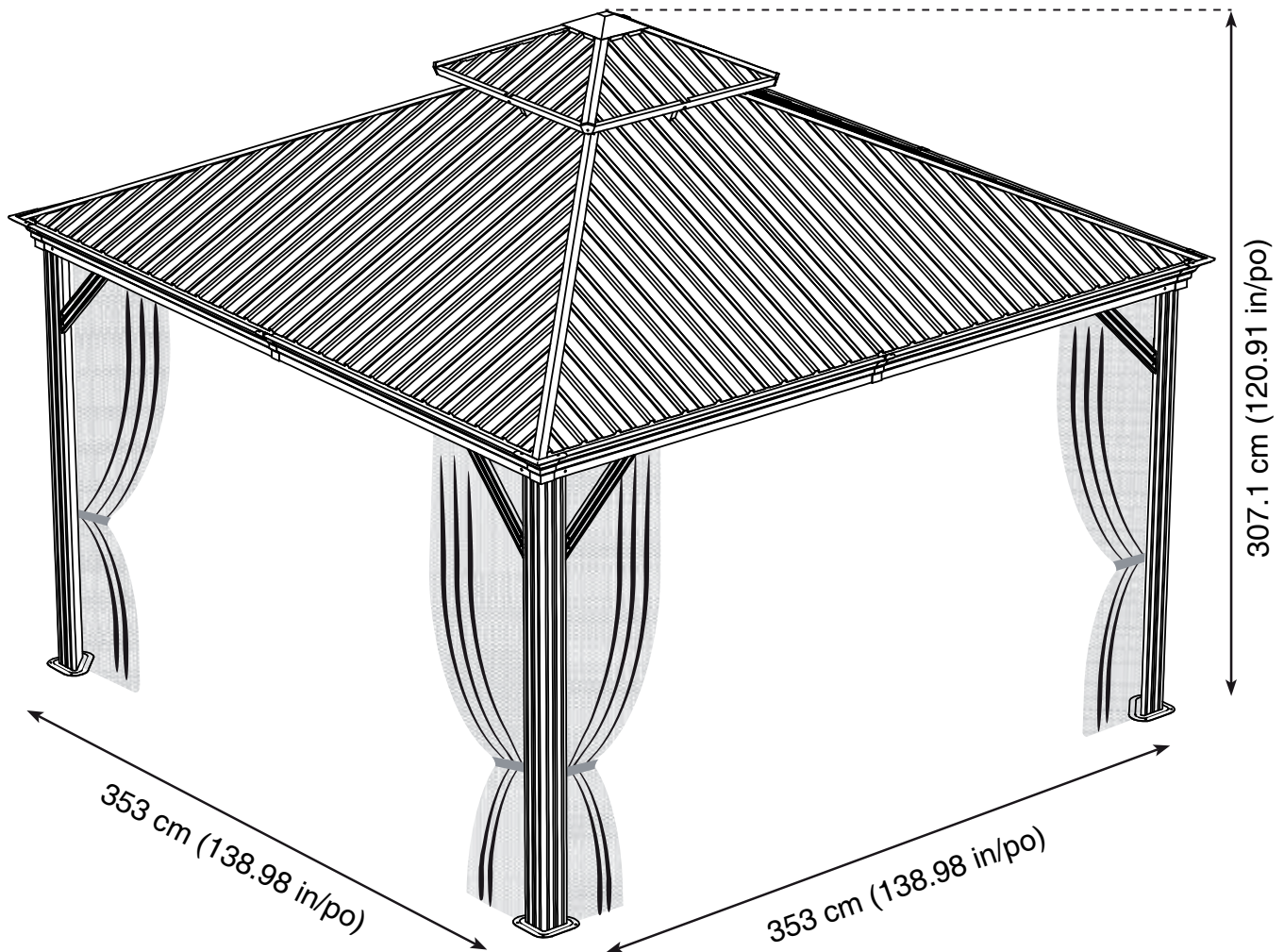


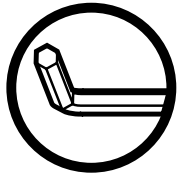
SOJAG

QUESTIONS? 1 866-901-1649

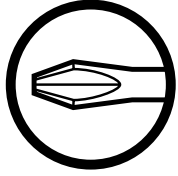
Assembly Manual / Guide d'assemblage / Manual de ensamblaje / 조립설명서 / Montageanleitung



Description: MONACO 12 x 12 ft. Gazebo
Model Number: 500-9164060



Use the hex keys in the box. / Utilisez les clés hexagonales fournies dans la boîte. / Utilice las llaves hexagonales en la caja. / 상자에 육각 키를 사용 하십시오. / Verwenden Sie die Sechskantschlüssel in der Box.



Please use a Phillips screwdriver. / Utilisez un tournevis de type Phillips / Por favor, use un destornillador Phillips. / 십자 드라이버를 사용 하십시오. / Bitte verwenden Sie einen Kreuzschraubenzieher.



You may need to use a drill for this step. / Vous pouvez avoir besoin d'utiliser une perceuse pour cette étape. / Puede que tenga que utilizar un taladro para este paso. / 이 단계에선 드릴을 사용해야 할 수도 있습니다. / Für diesen Schritt können Sie einen Bohrer verwenden.



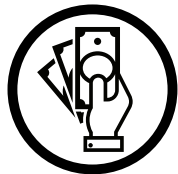
Wearing protective gloves is recommended. / Le port de gants de protection est recommandé / El uso de guantes de protección se recomienda. / 보호 장갑을 착용 하는 것이 좋습니다. / Das Tragen von Schutzhandschuhen wird empfohlen.



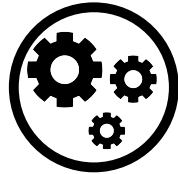
Two or more people are required at this stage. / Deux personnes ou plus sont nécessaires à cette étape. / Dos o más personas se requieren en esta etapa. / 이 단계에서는 두 명 이상 이 필요합니다. / Für diesen Bauschritt sind 2 oder mehr Personen erforderlich.



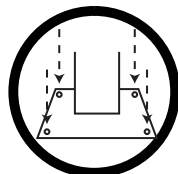
Do not tighten screws all the way for now. / Ne pas visser fermement pour l'instant. / No atornille con firmeza por ahora. / 아직 나사를 단단히 조이지 마십시오. / Bitte die Schrauben zum jetzigen Zeitpunkt noch nicht fest anziehen.



Sold separately. / Vendus séparément. / vendido en las opciones. / 옵션 판매 / Optional erhältlich

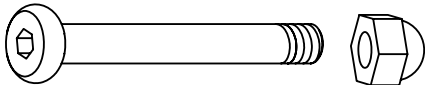


Optional step / Étape optionnelle / Paso opcional / 선택적 단계 / Optionaler Schritt

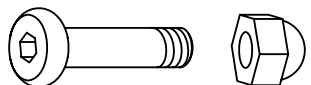


The gazebo must be anchored (hardware not included) / Le gazébo doit être ancré (quincaillerie non incluse) / El gazebo debe estar anclado (herramientas no incluidas) / gaze보를 반드시 바닥에 고정 시키세요. (고정 나사 부품 미포함) / Muss am Boden verankert werden, Befestigungsmaterial nicht im Lieferumfang enthalten

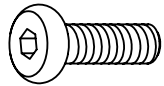
S X 8 (+2)



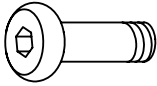
T X 72 (+7)



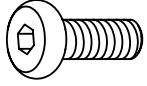
U X 16 (+2)



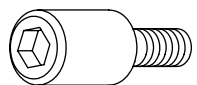
U1 X 4 (+1)



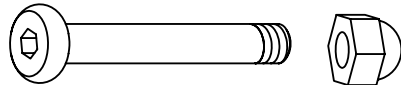
V X 228 (+10)



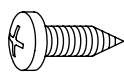
X X 16 (+2)



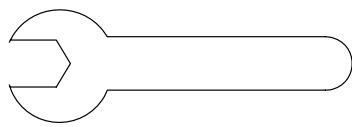
X1 X 8 (+2)



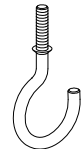
Y X 24 (+5)



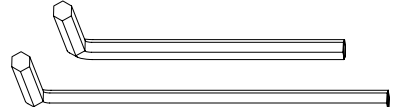
W2 X 1

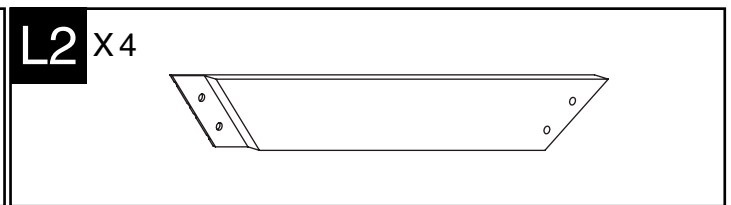
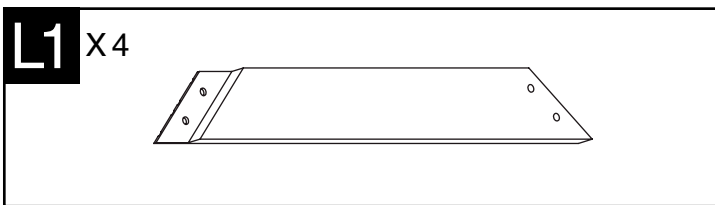
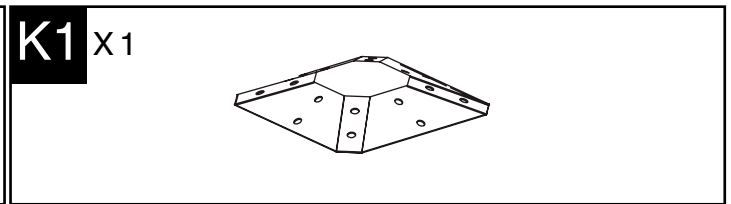
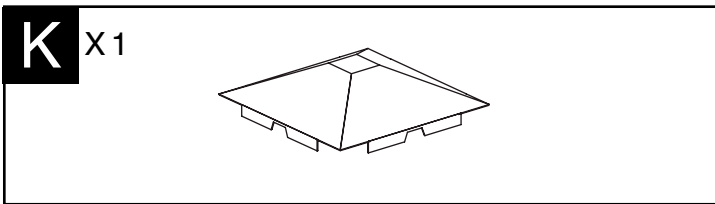
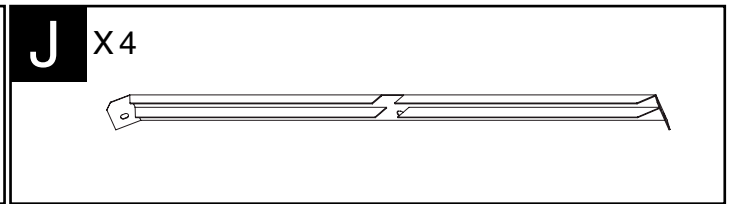
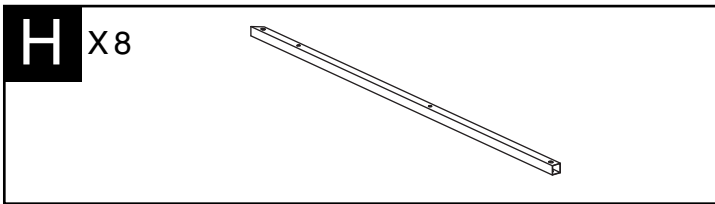
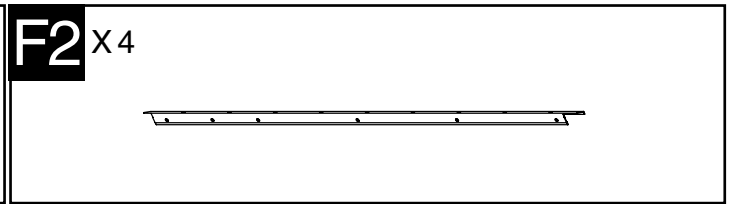
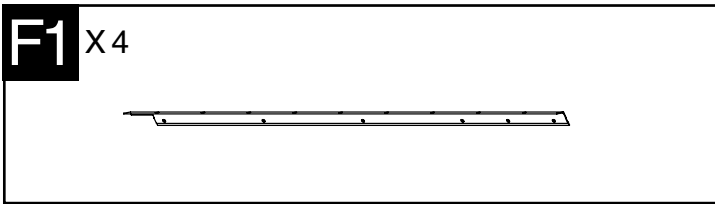
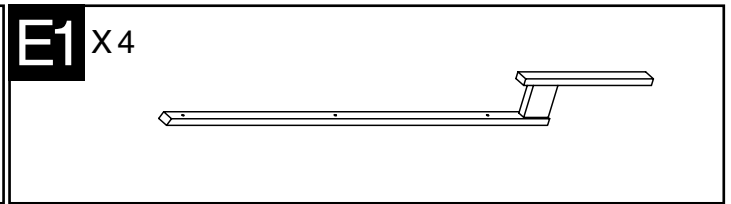
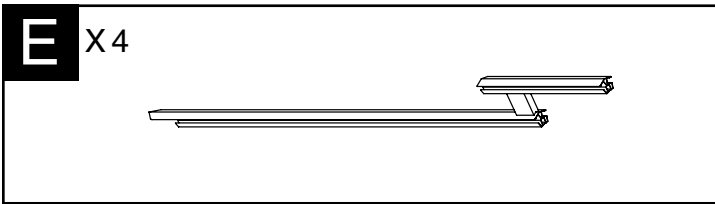
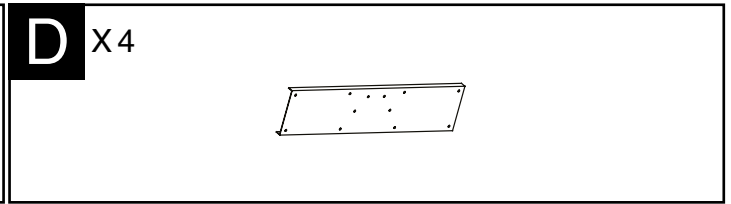
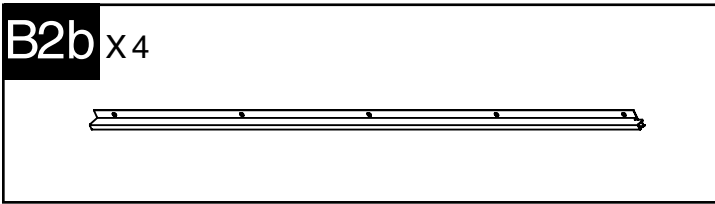
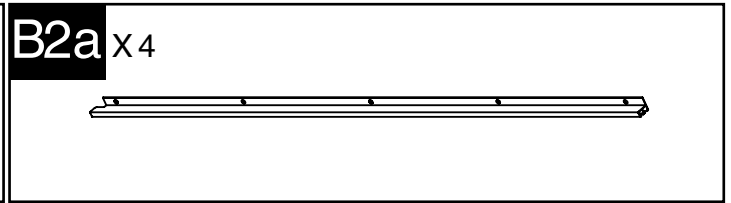
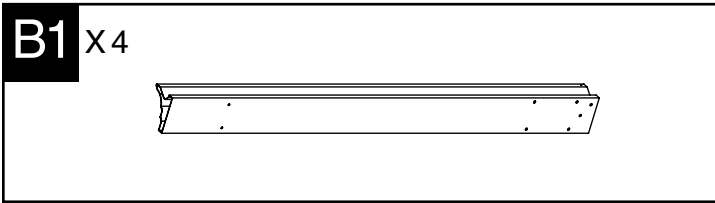
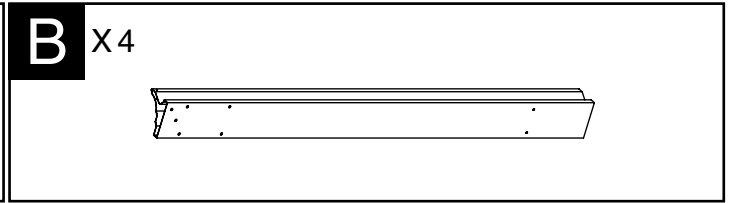
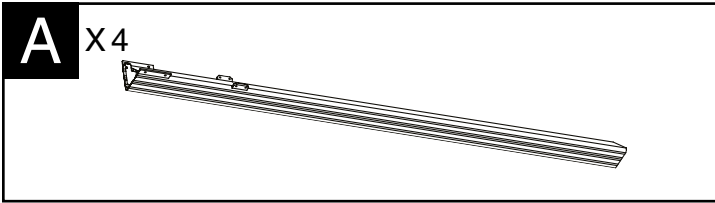


Wa X 1

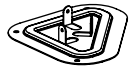


Z X 1





M1 X4



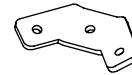
M2 X8



M3 X4



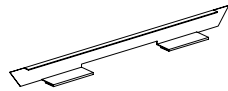
M4 X4



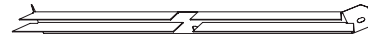
D1 X 16(+1)



R X 72(+2)



R1 X4



W X4



W1 X4



Zs X1



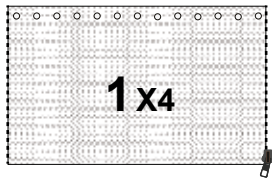
Q X56(+3)



Q X56(+3) Option

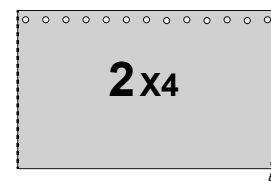


Net



1 X4

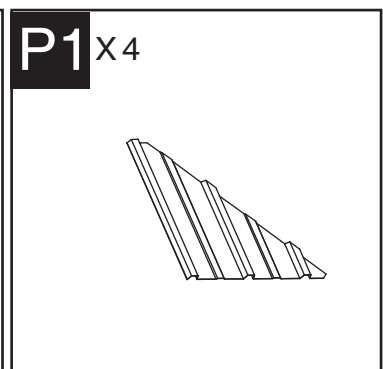
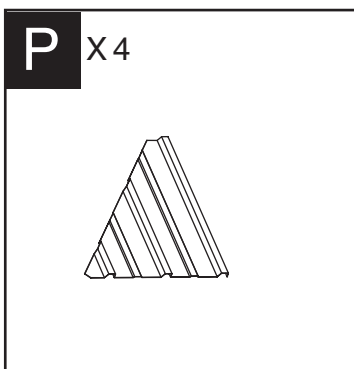
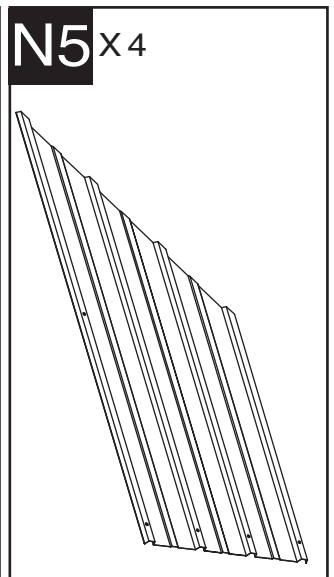
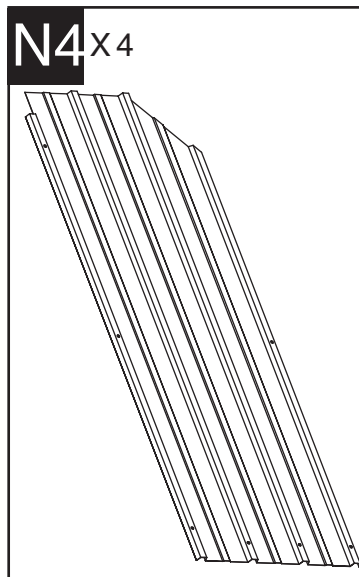
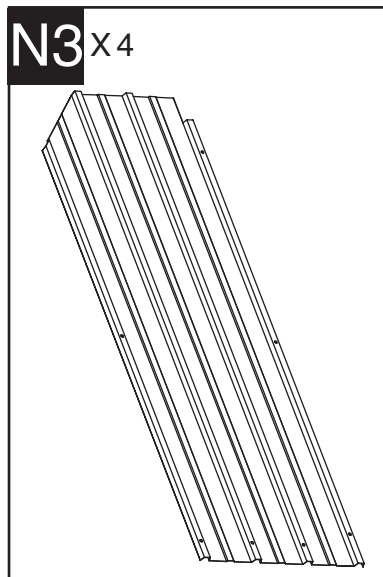
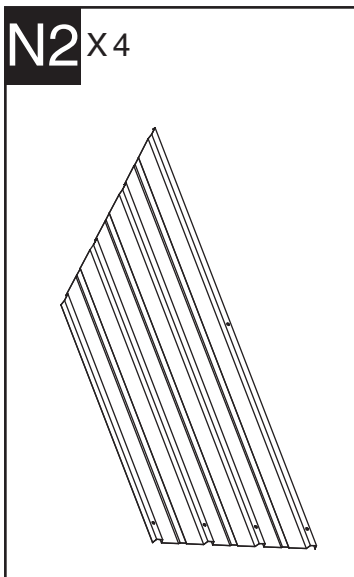
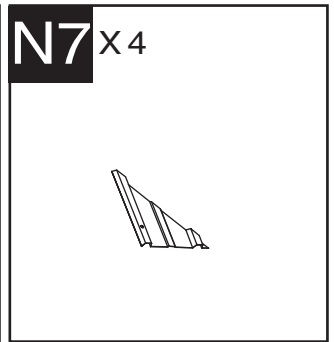
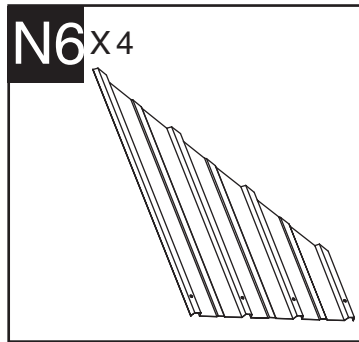
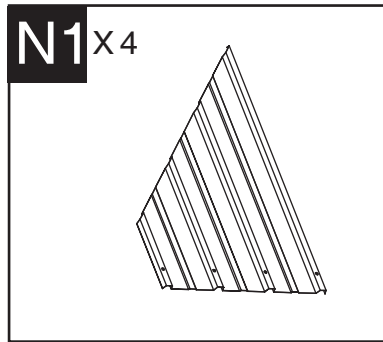
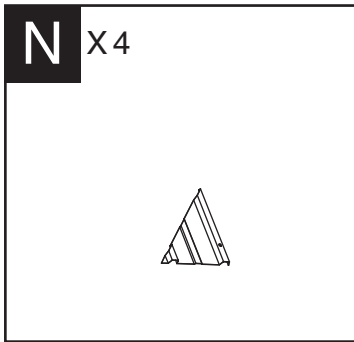
Curtain

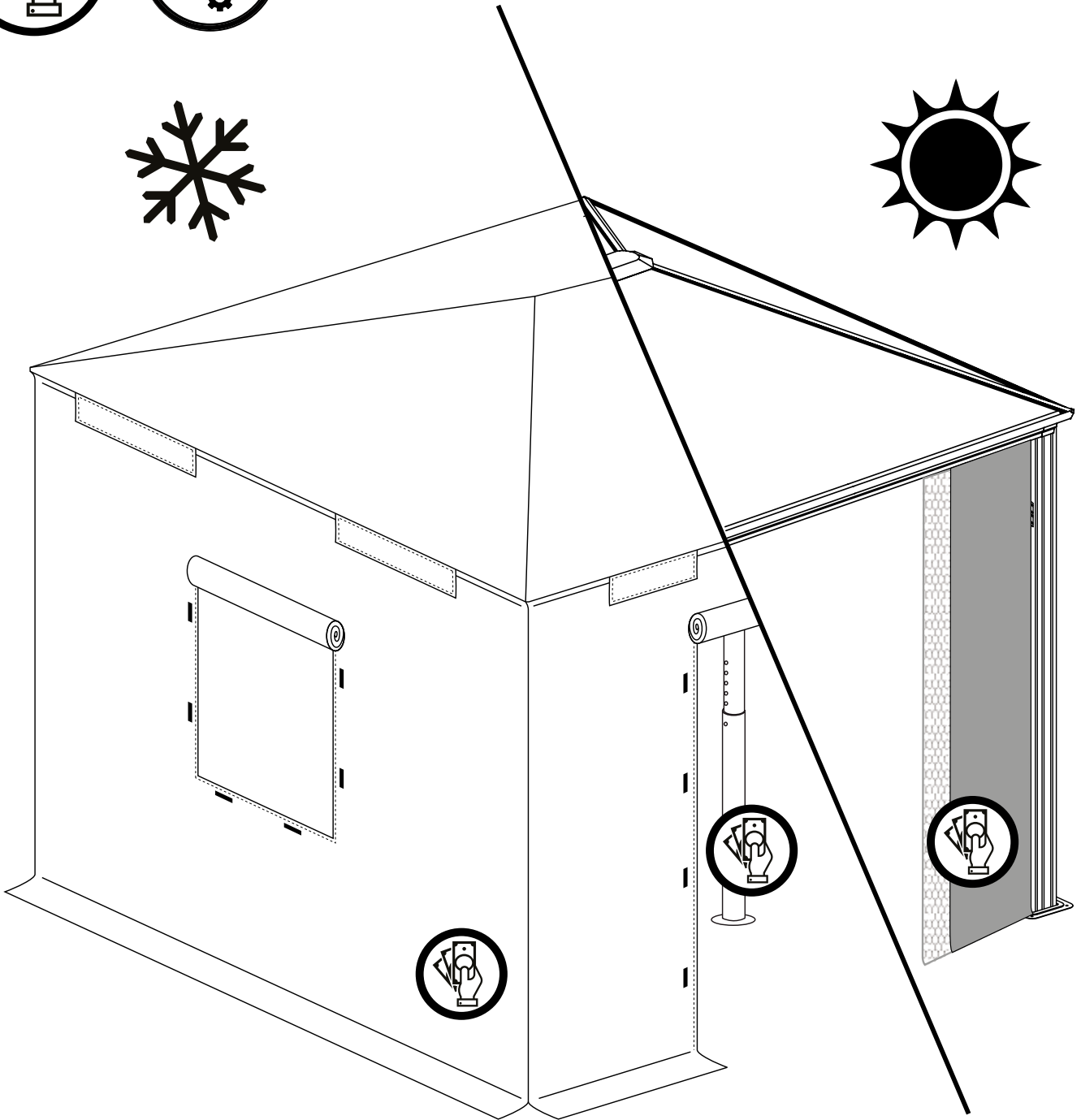
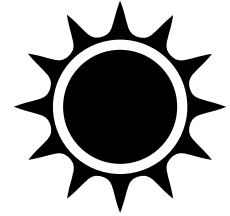
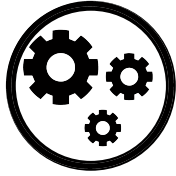
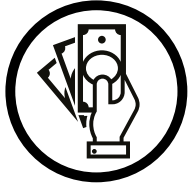


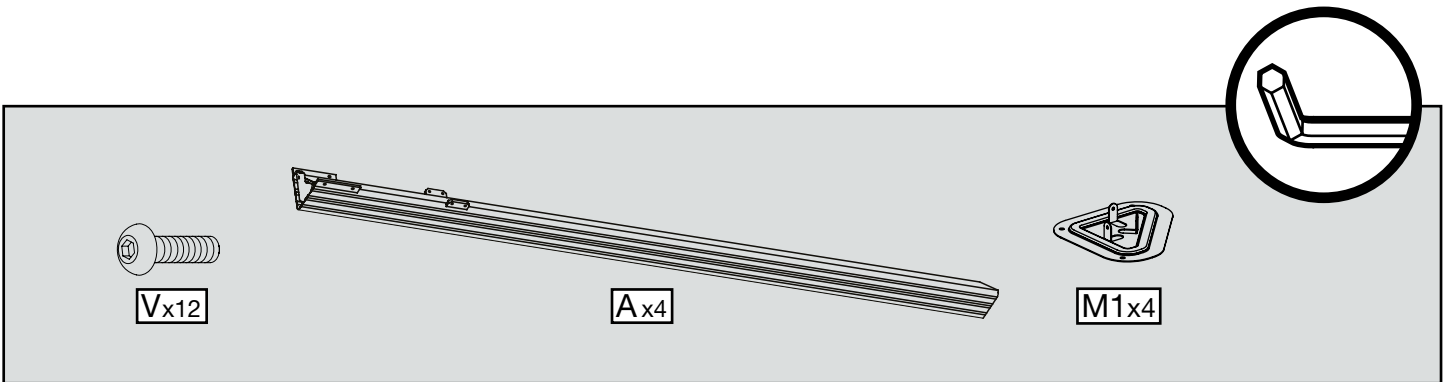
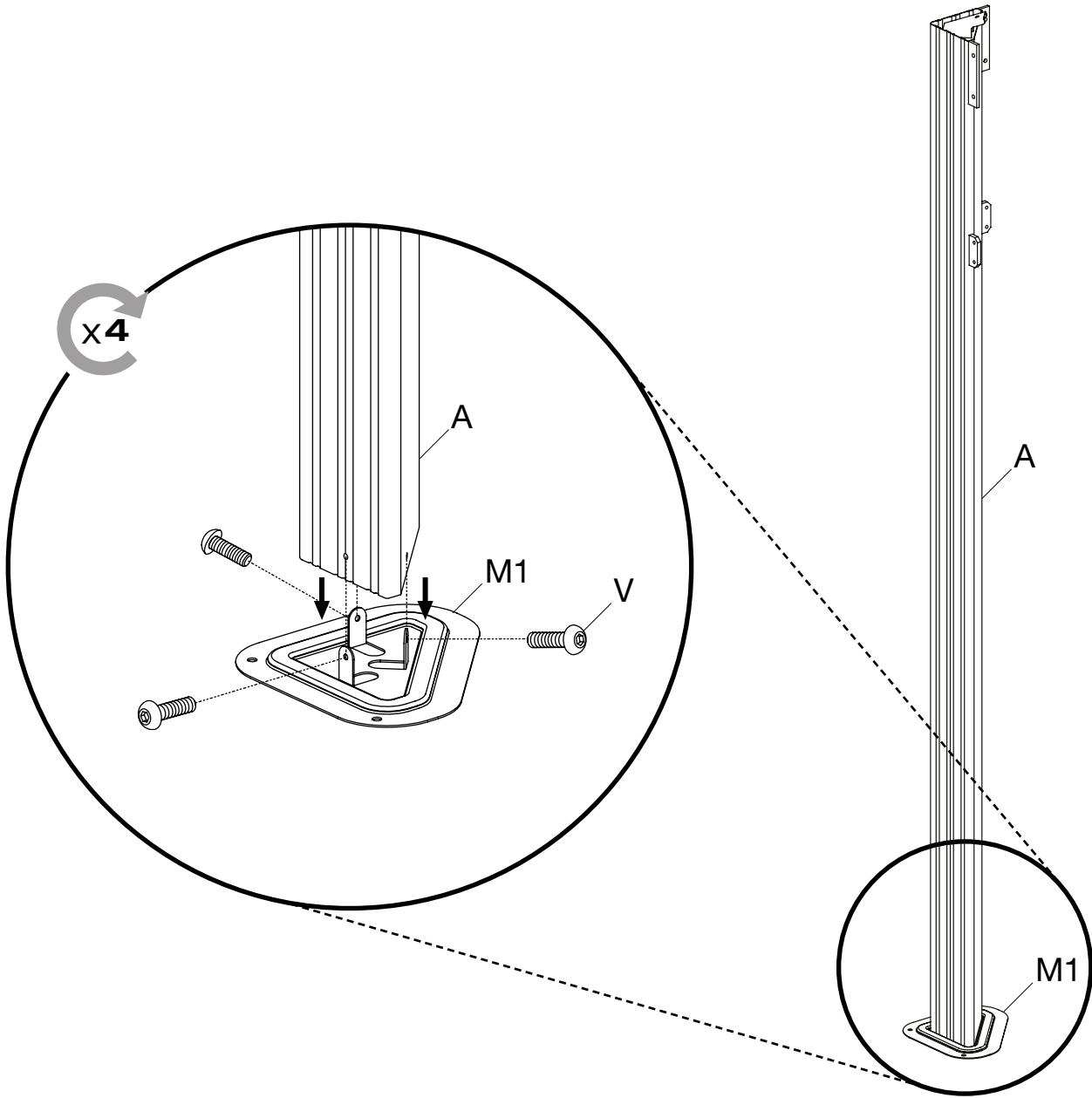
2 X4

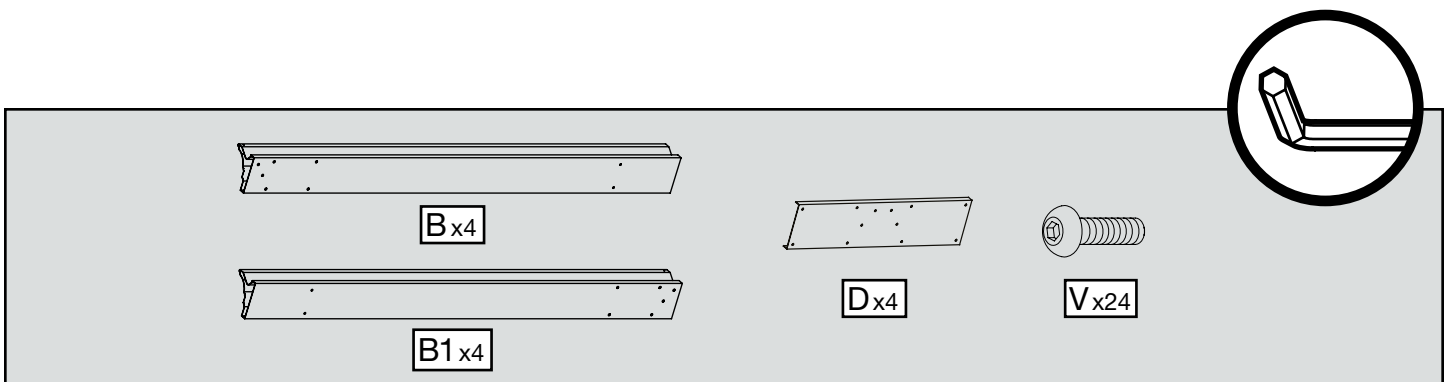
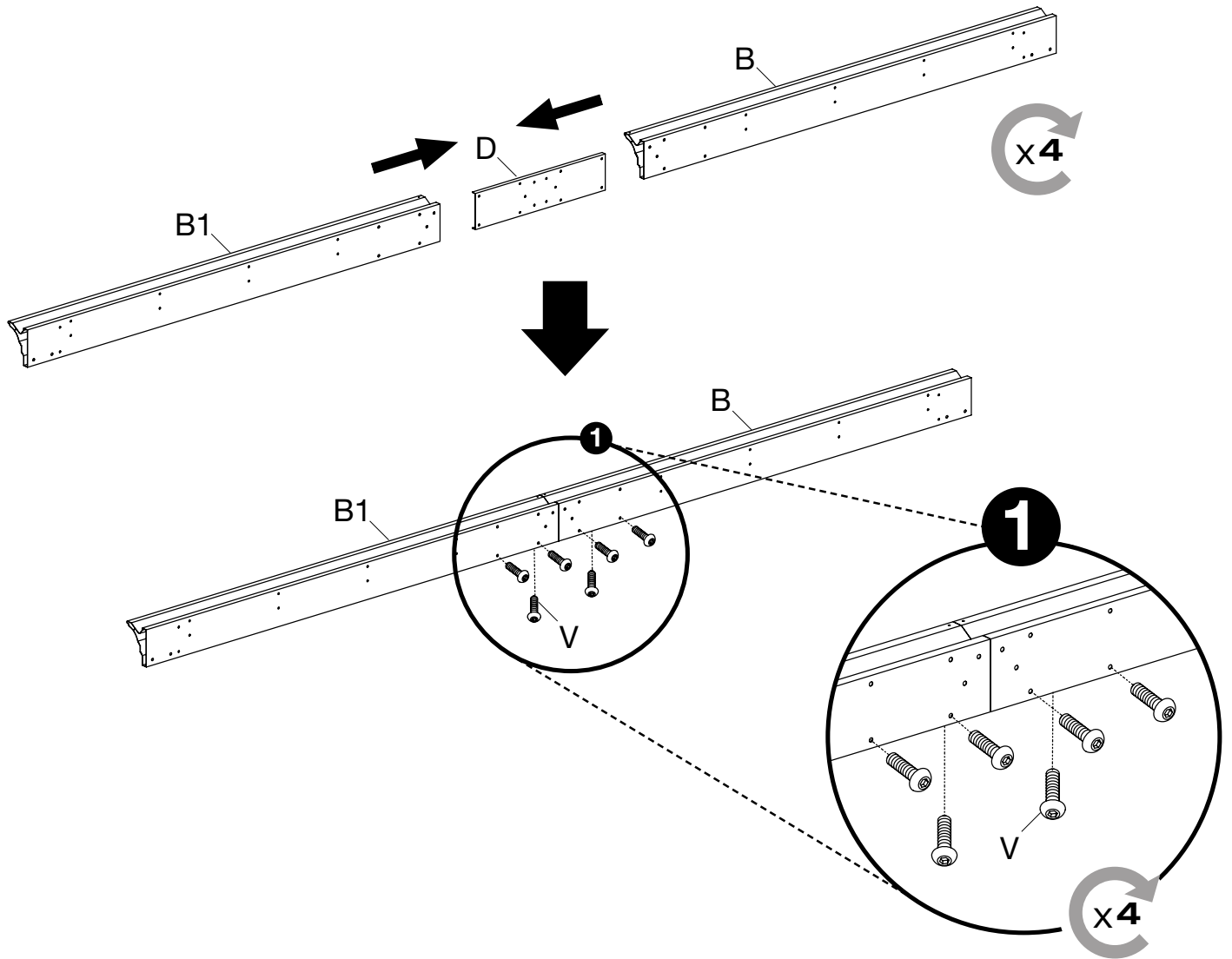
Option

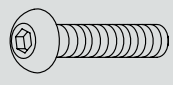
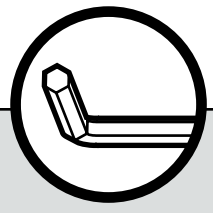
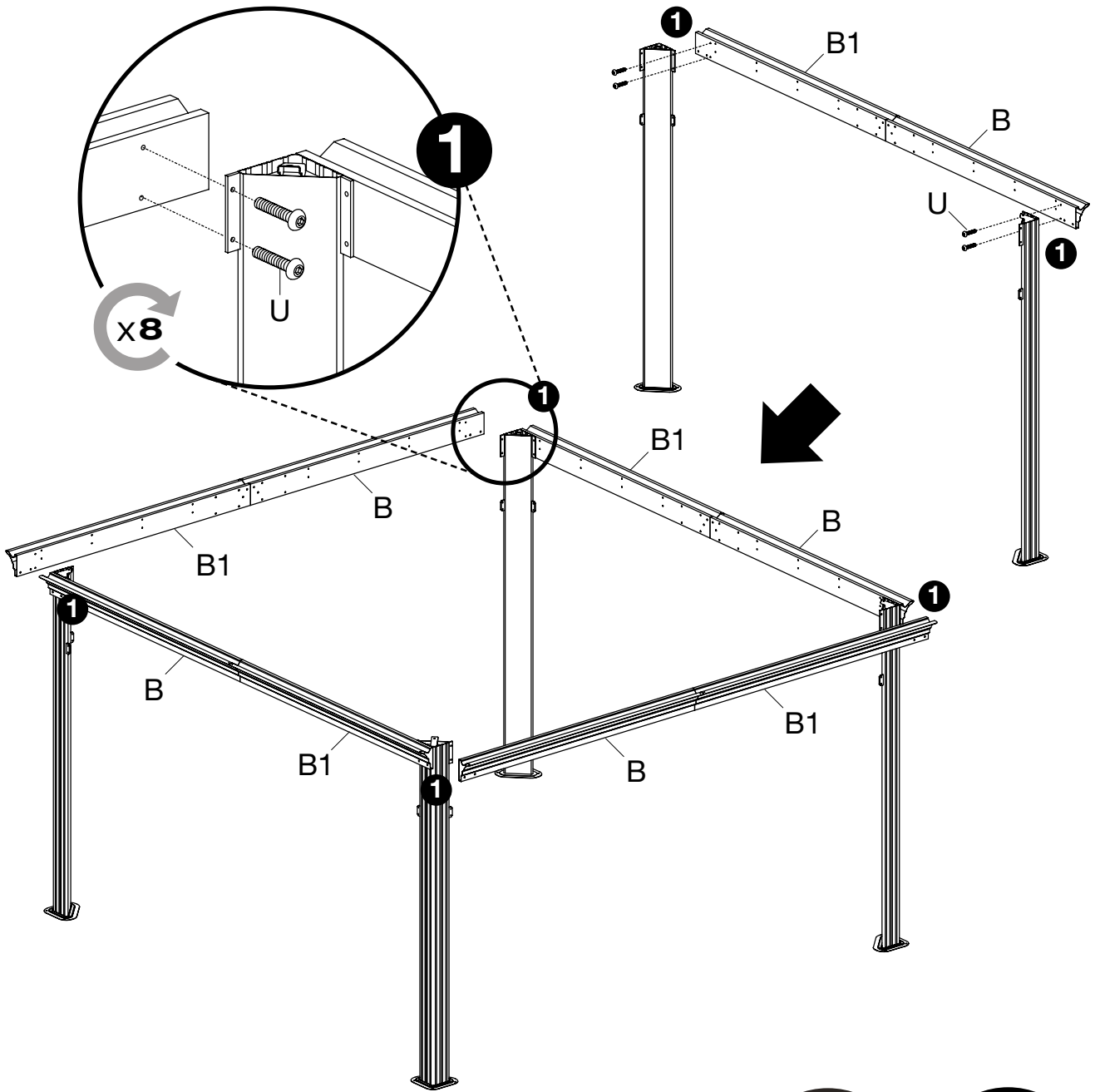




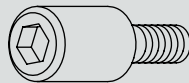
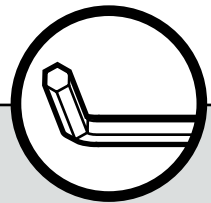
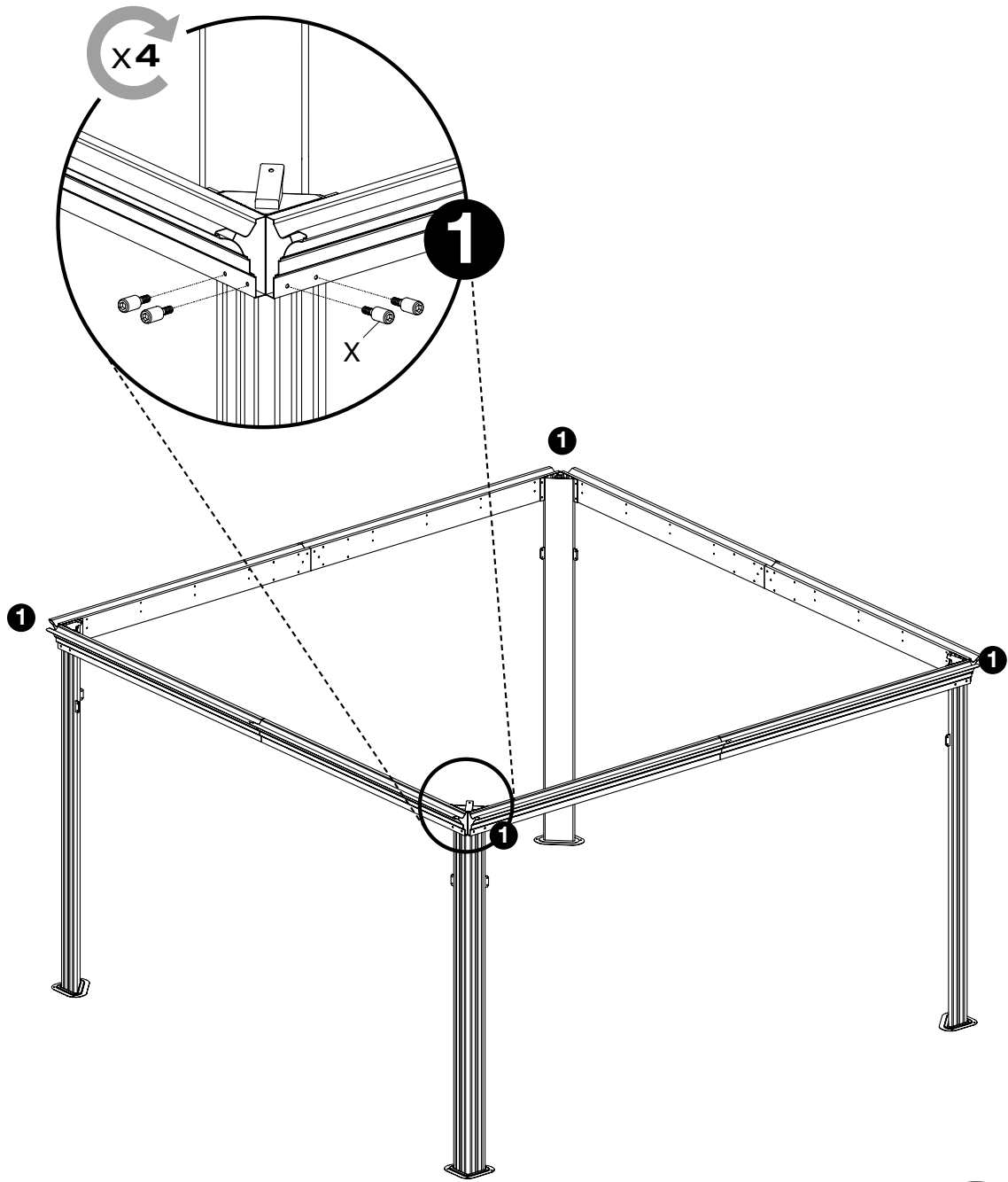




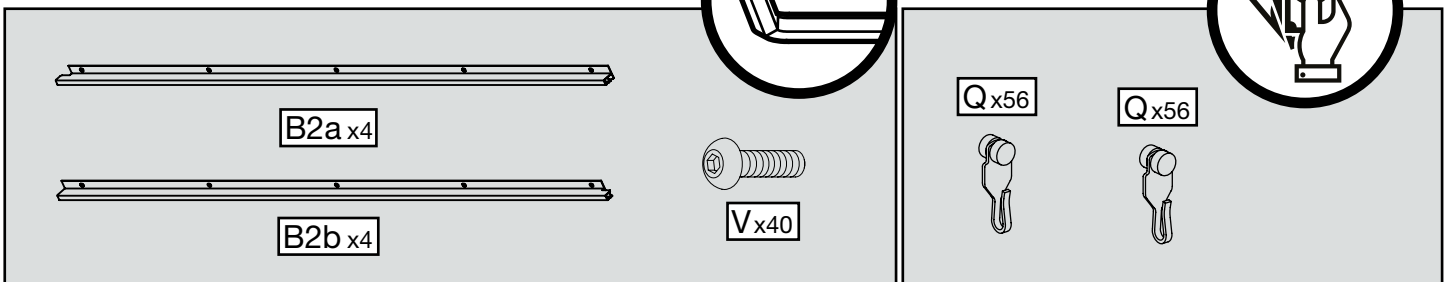
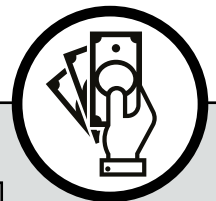
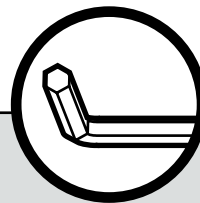
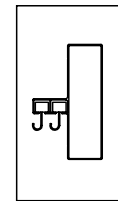
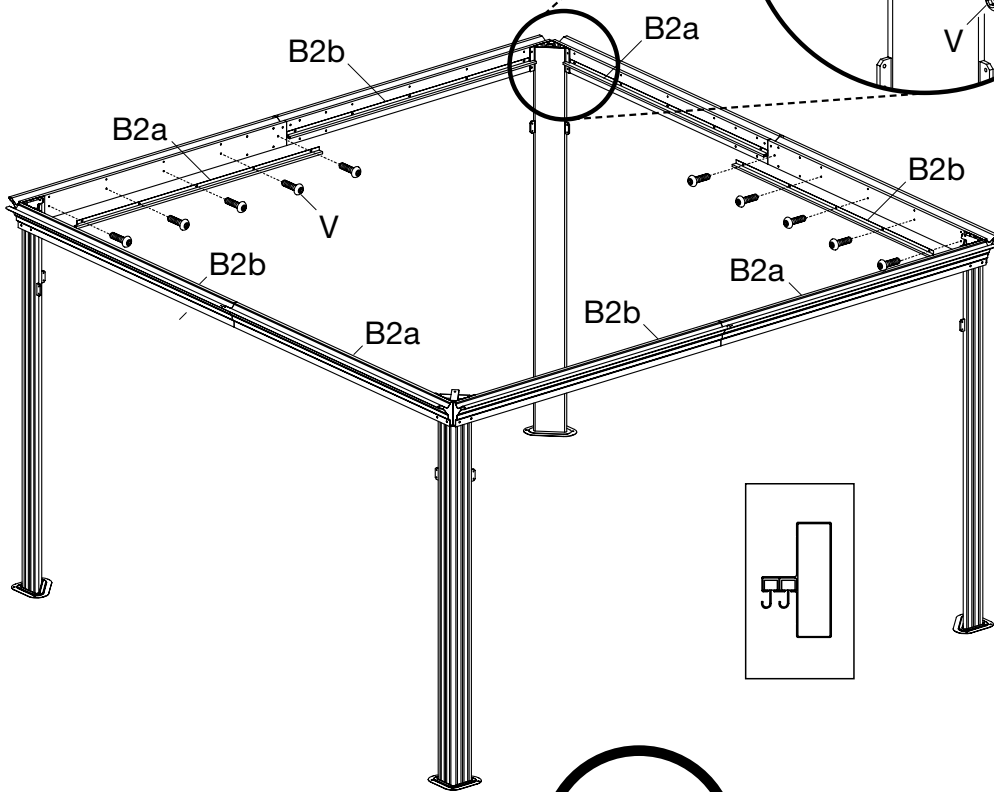
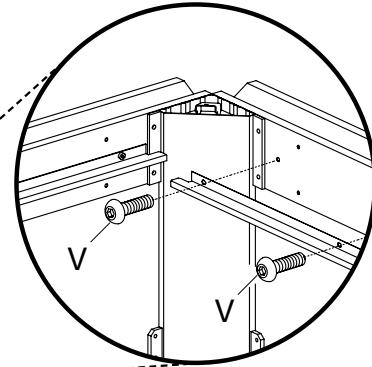
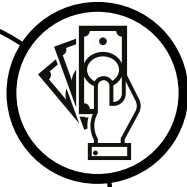
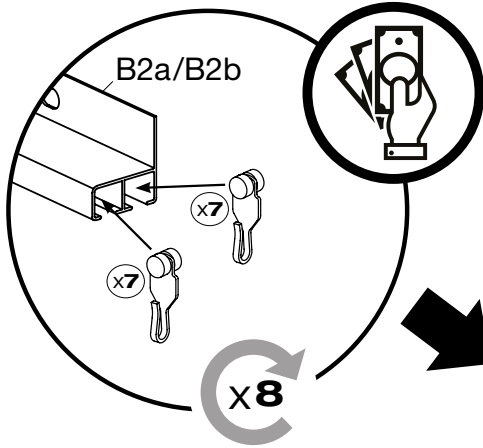


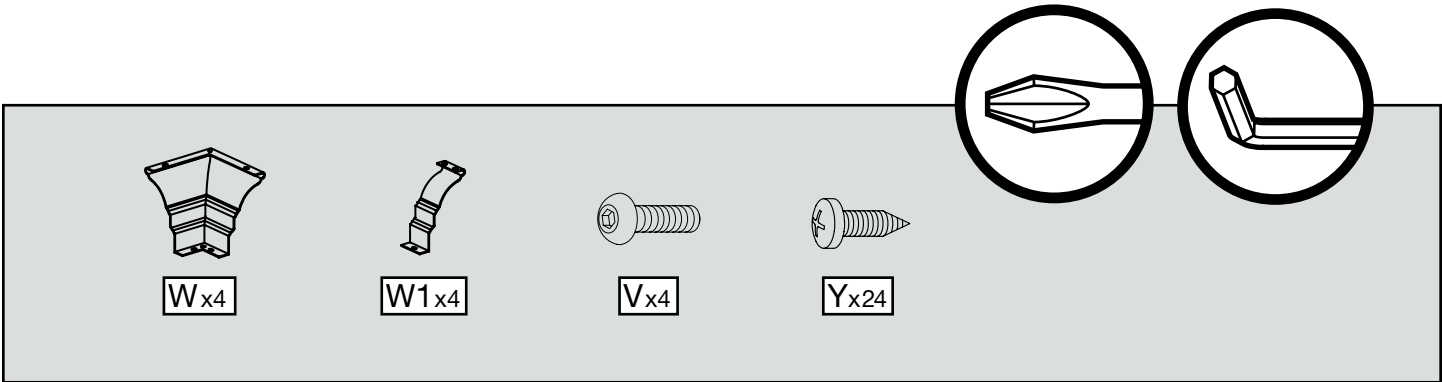
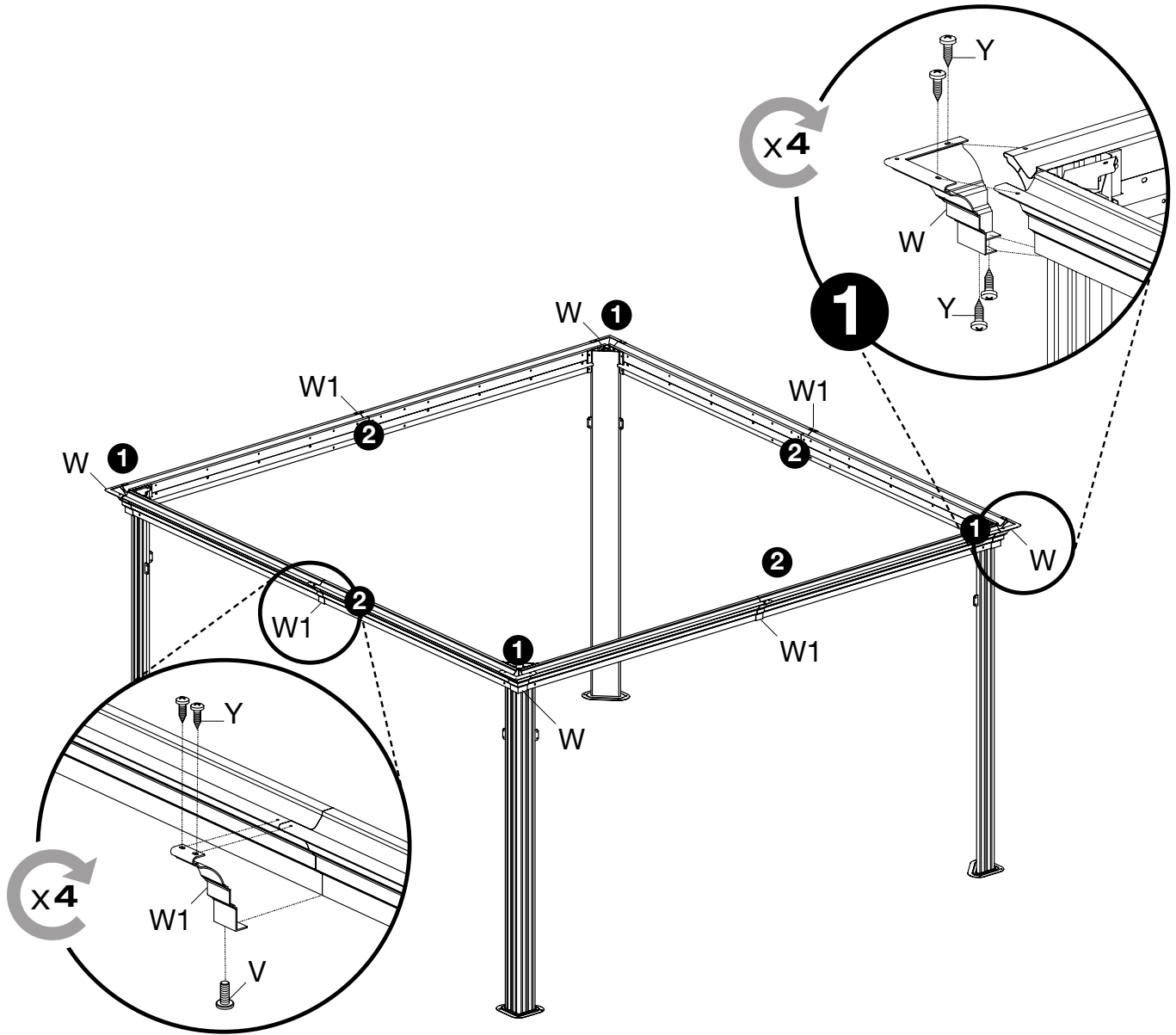


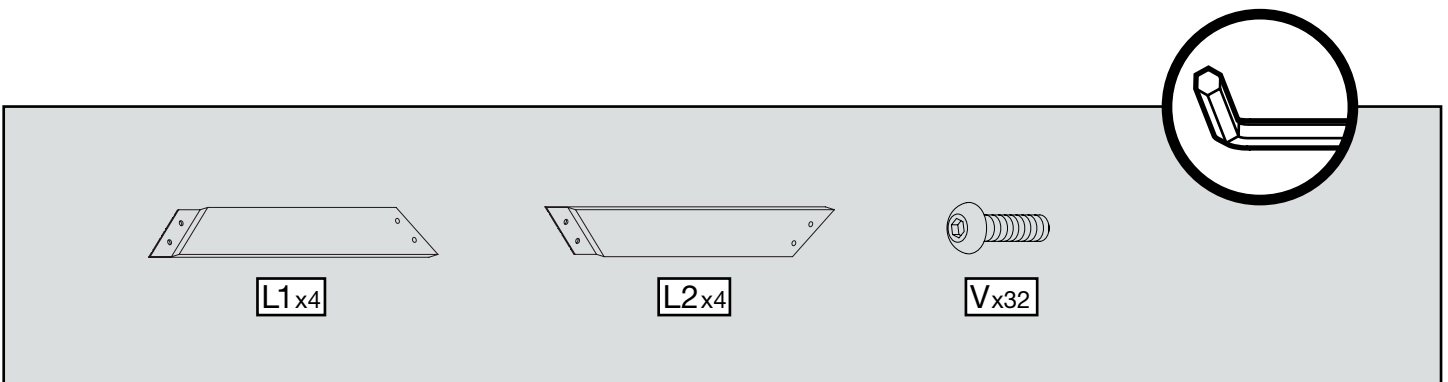
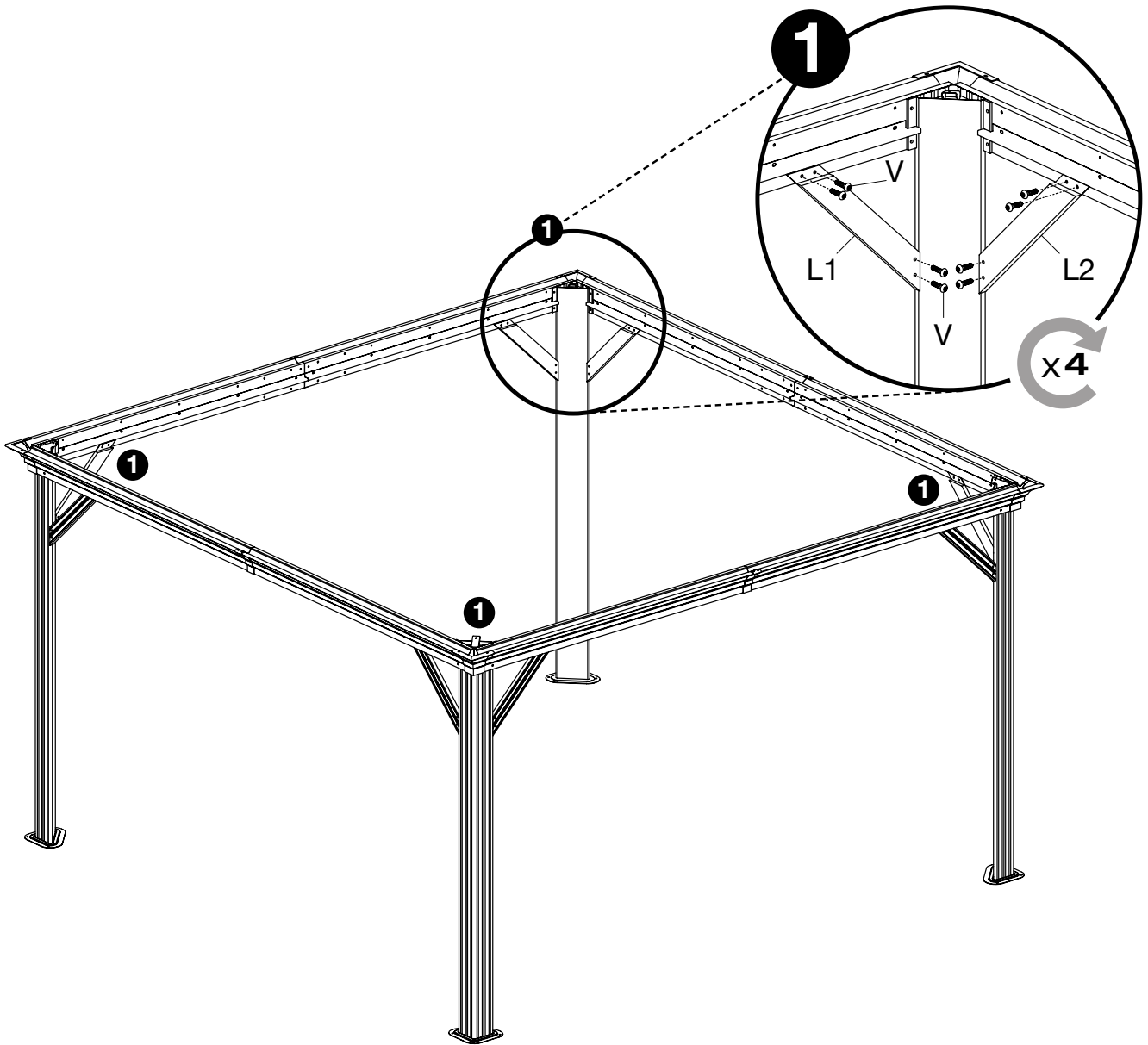
Ux16

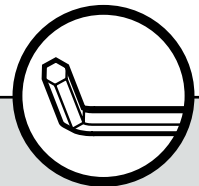
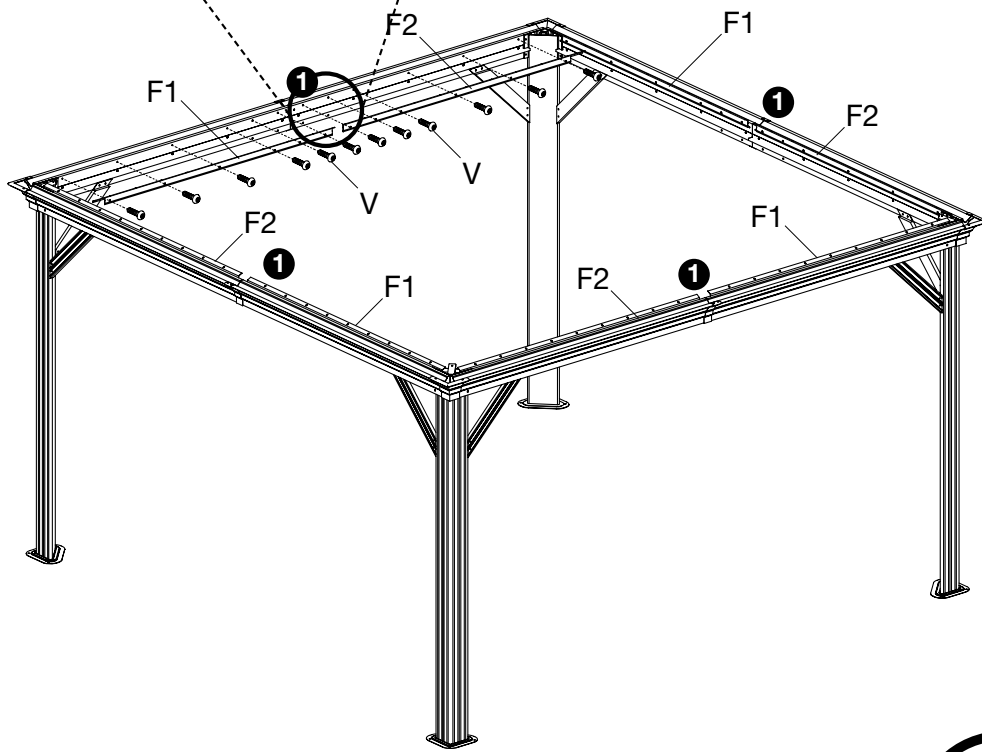
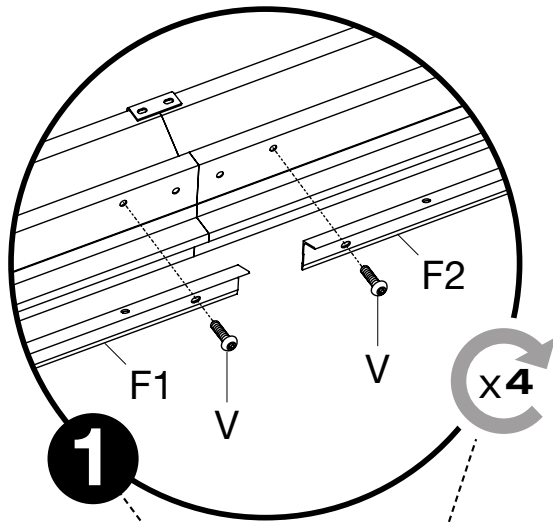


Xx16

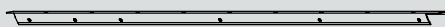








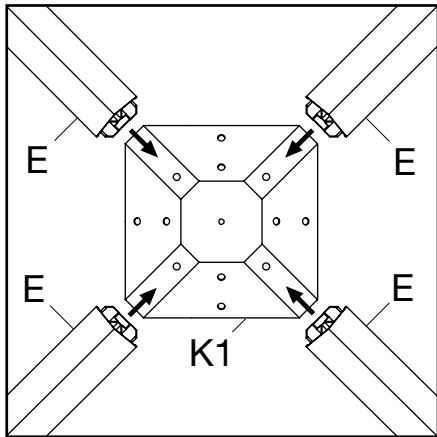
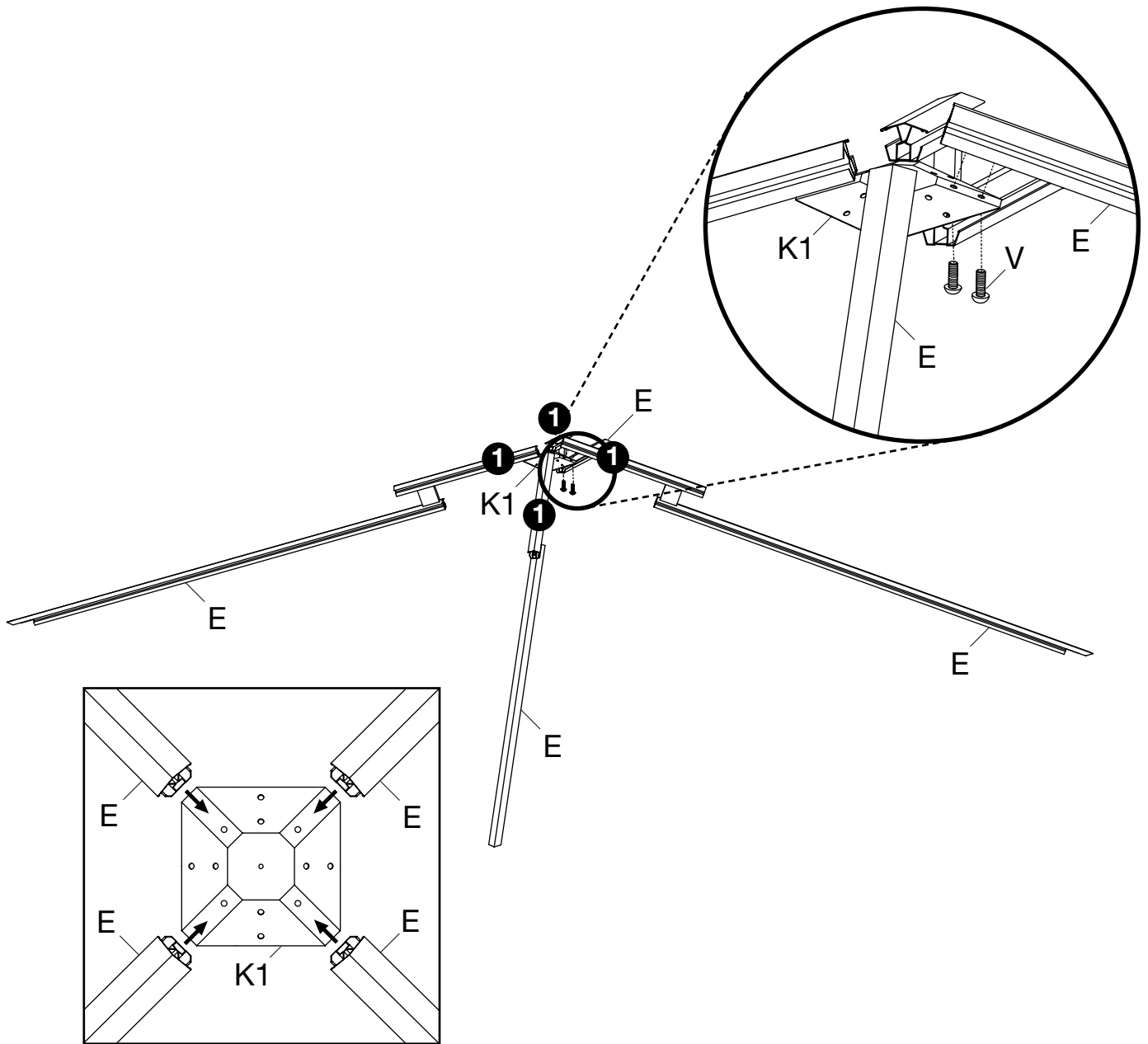
F1x4



F2x4

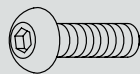
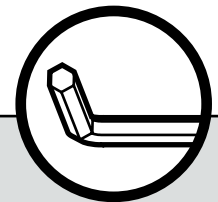
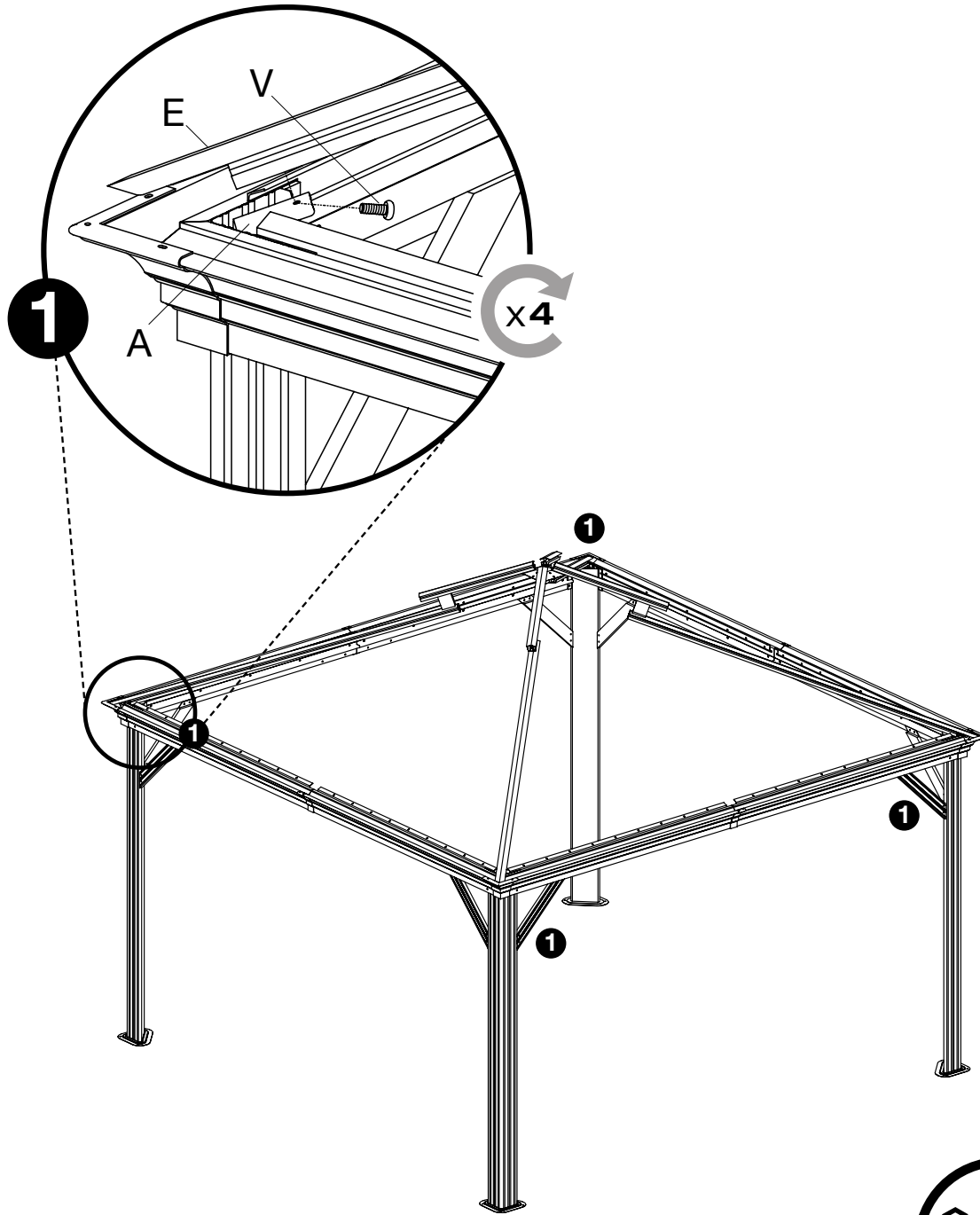


Vx48

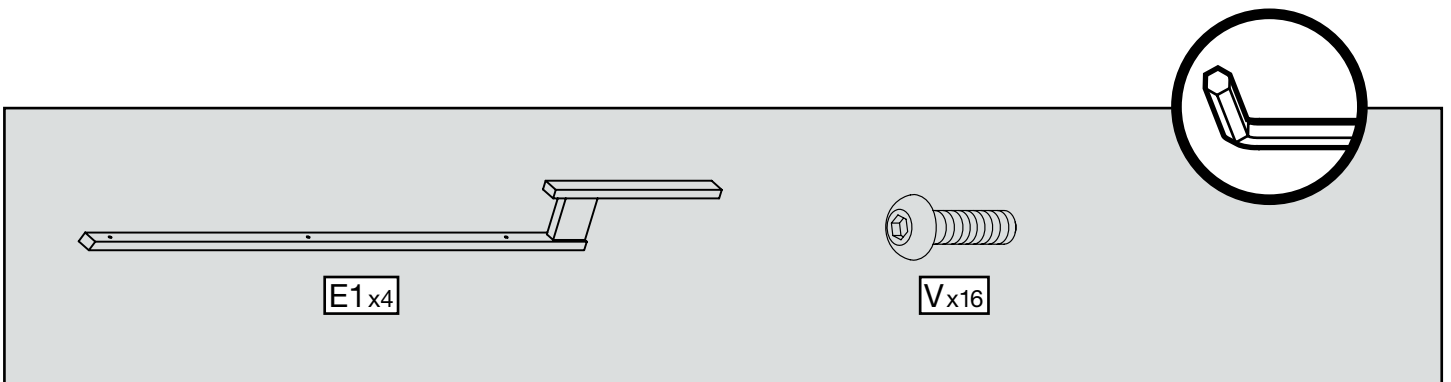
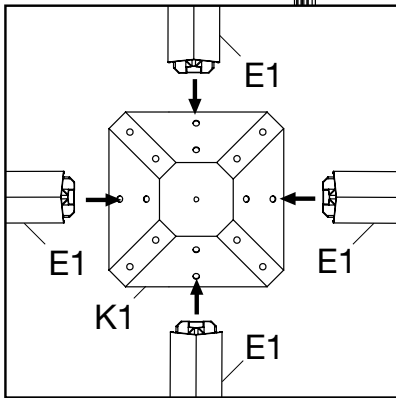
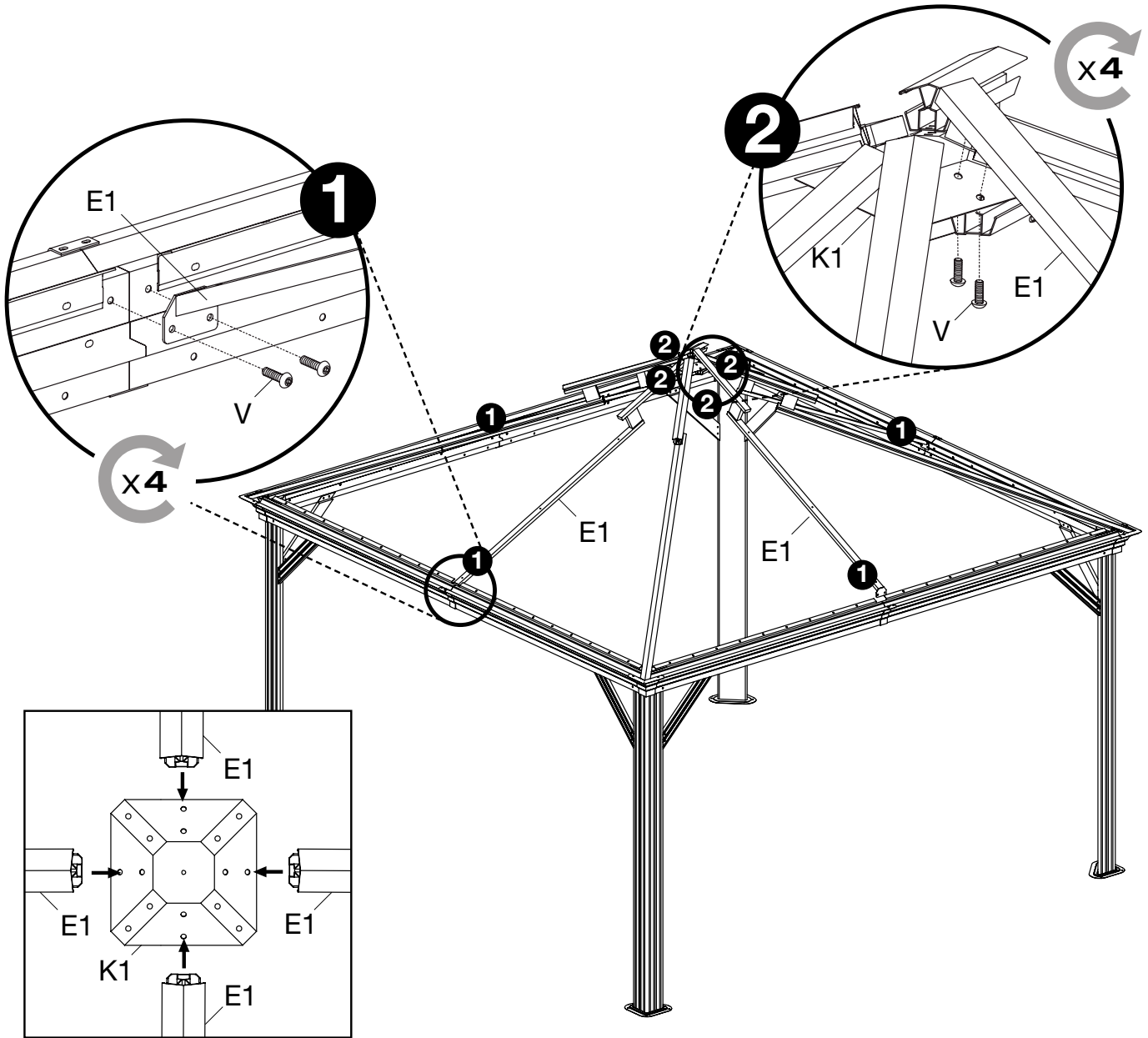


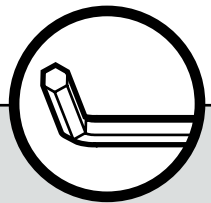
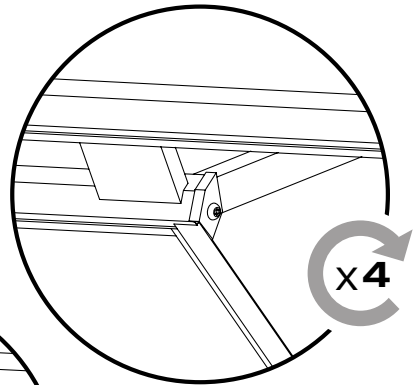
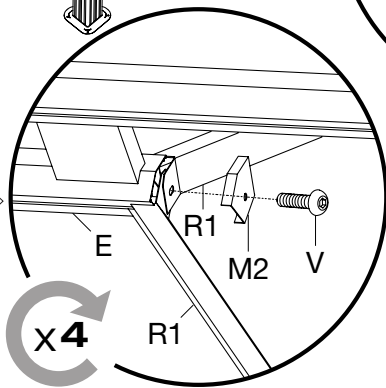
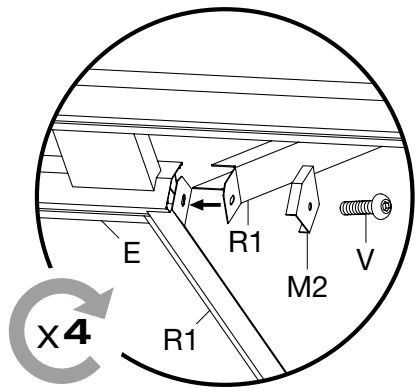
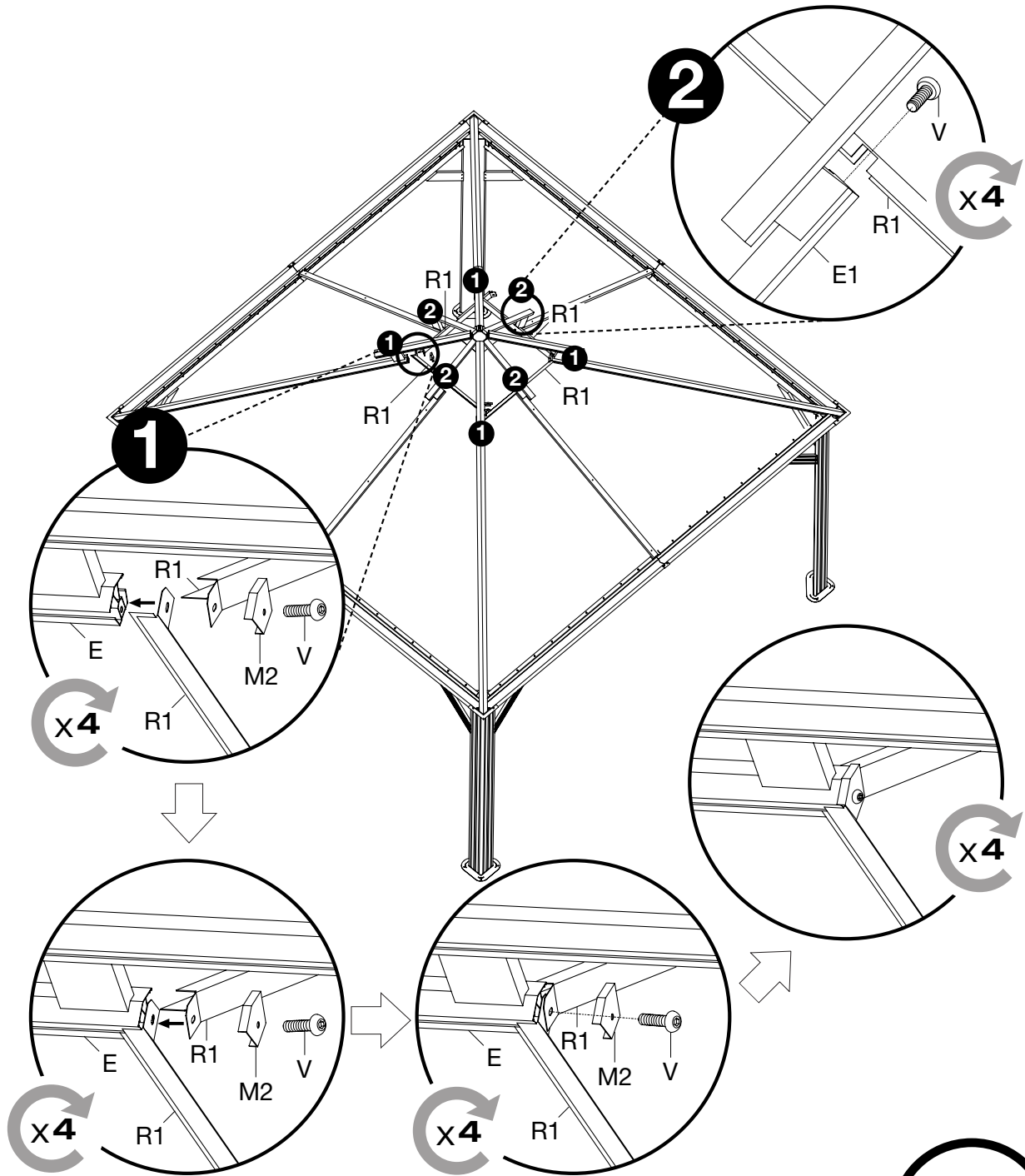
This section contains the parts list for the assembly. It includes a central plate (K1), screws (V), and beams (E). A circular inset shows a detail of the beam end.

K1x1	Vx8	Ex4

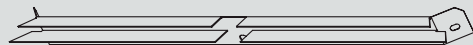


Vx4

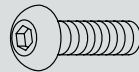




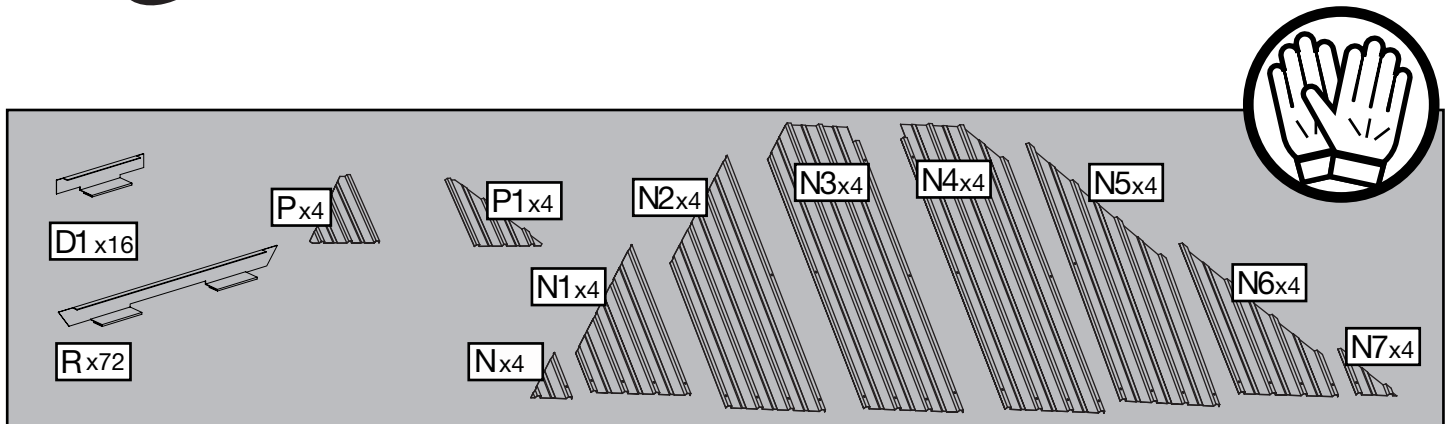
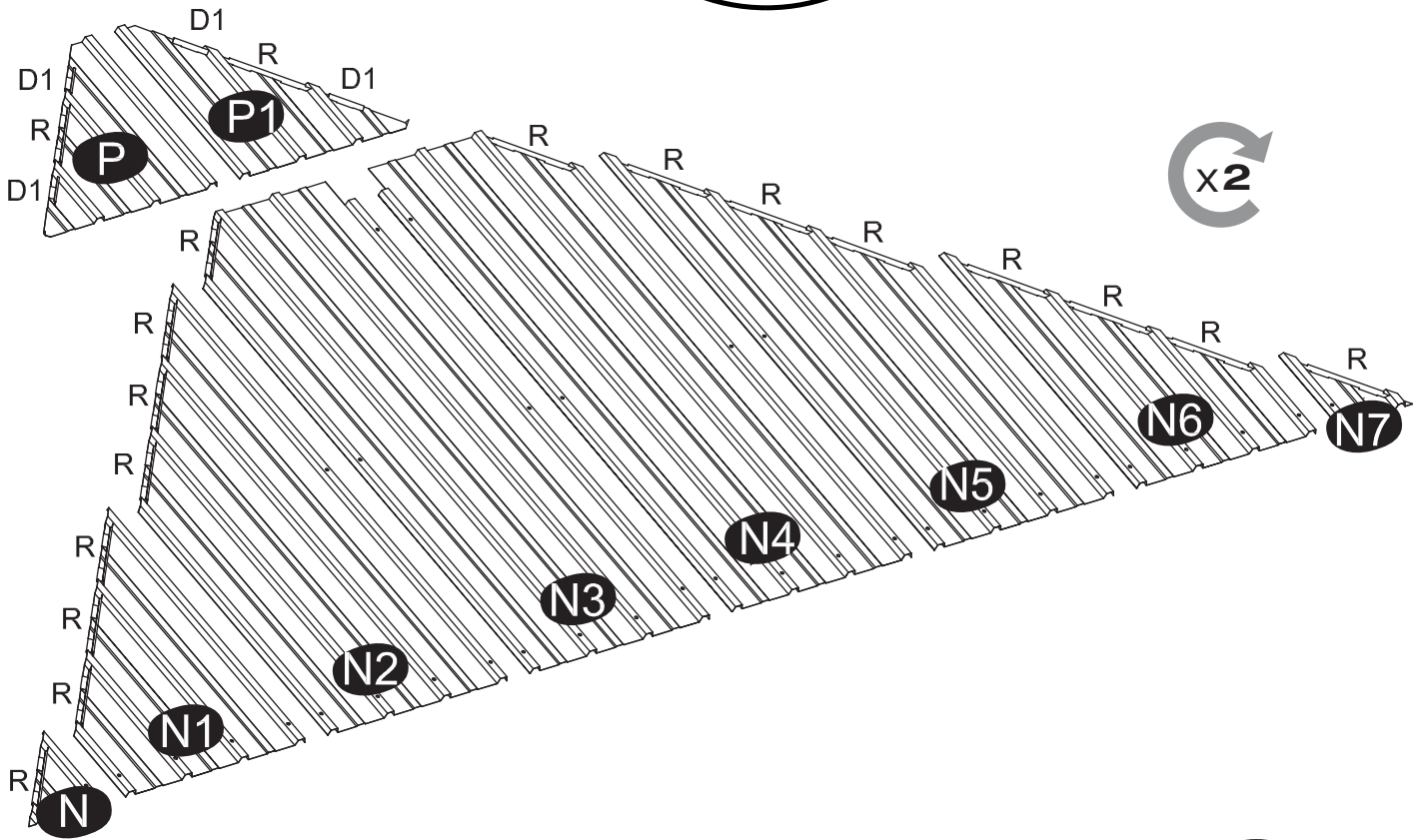
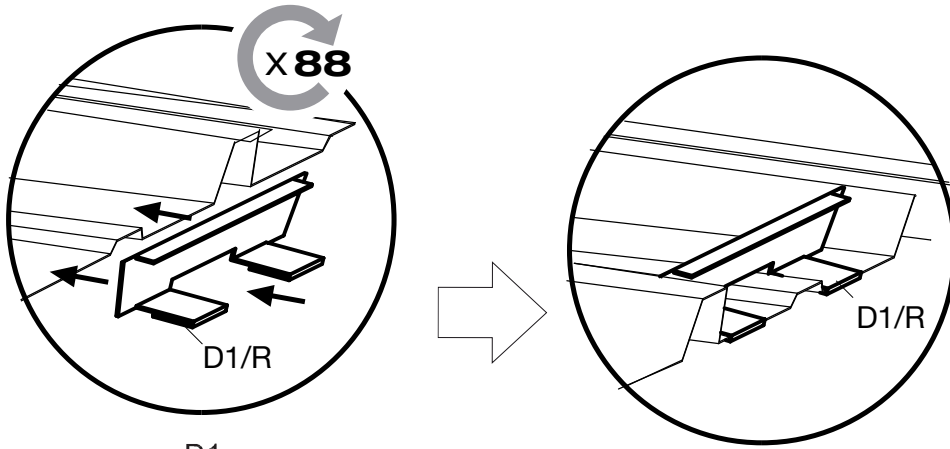
M2x4

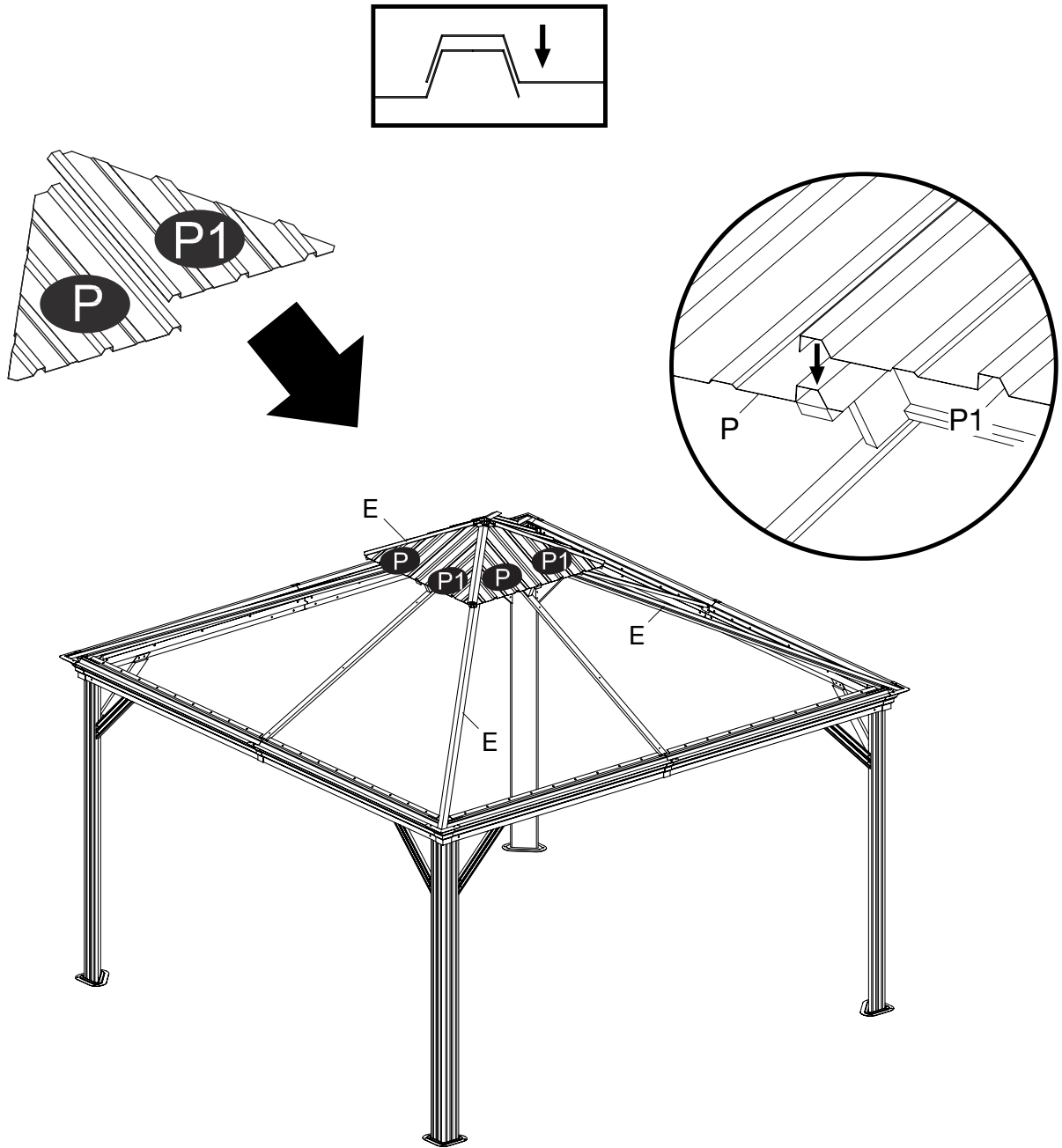


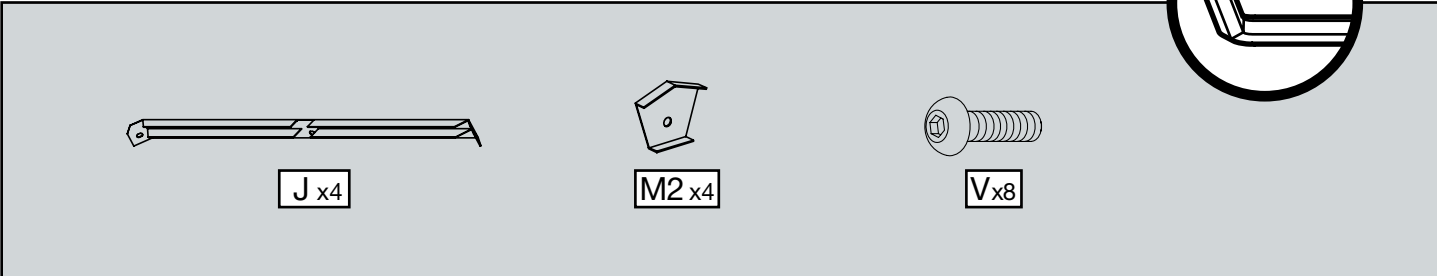
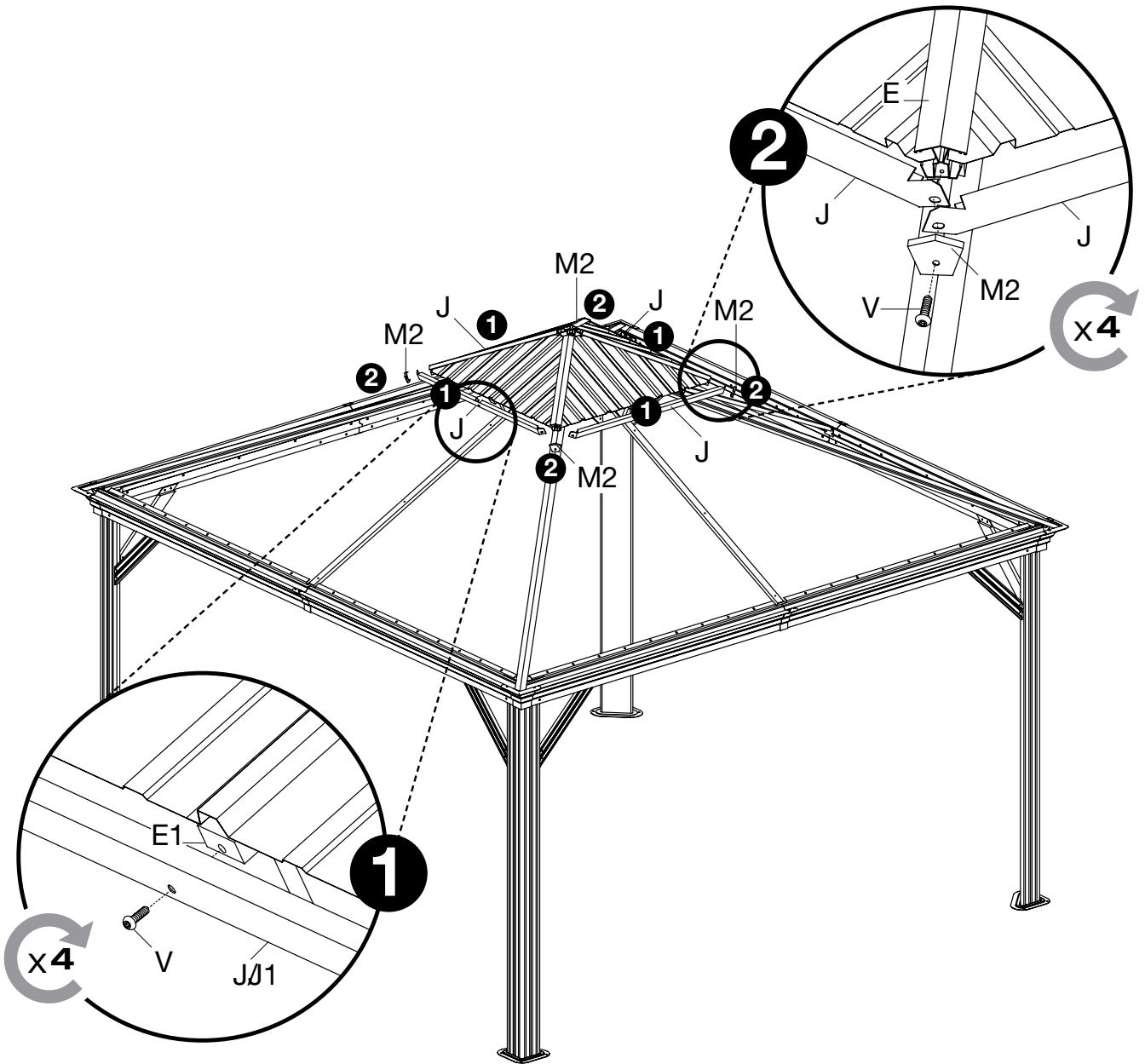
R1x4

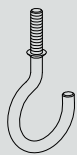
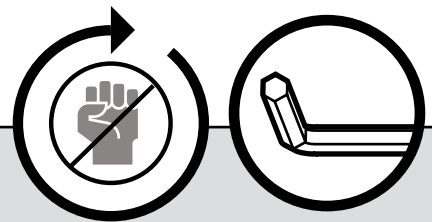
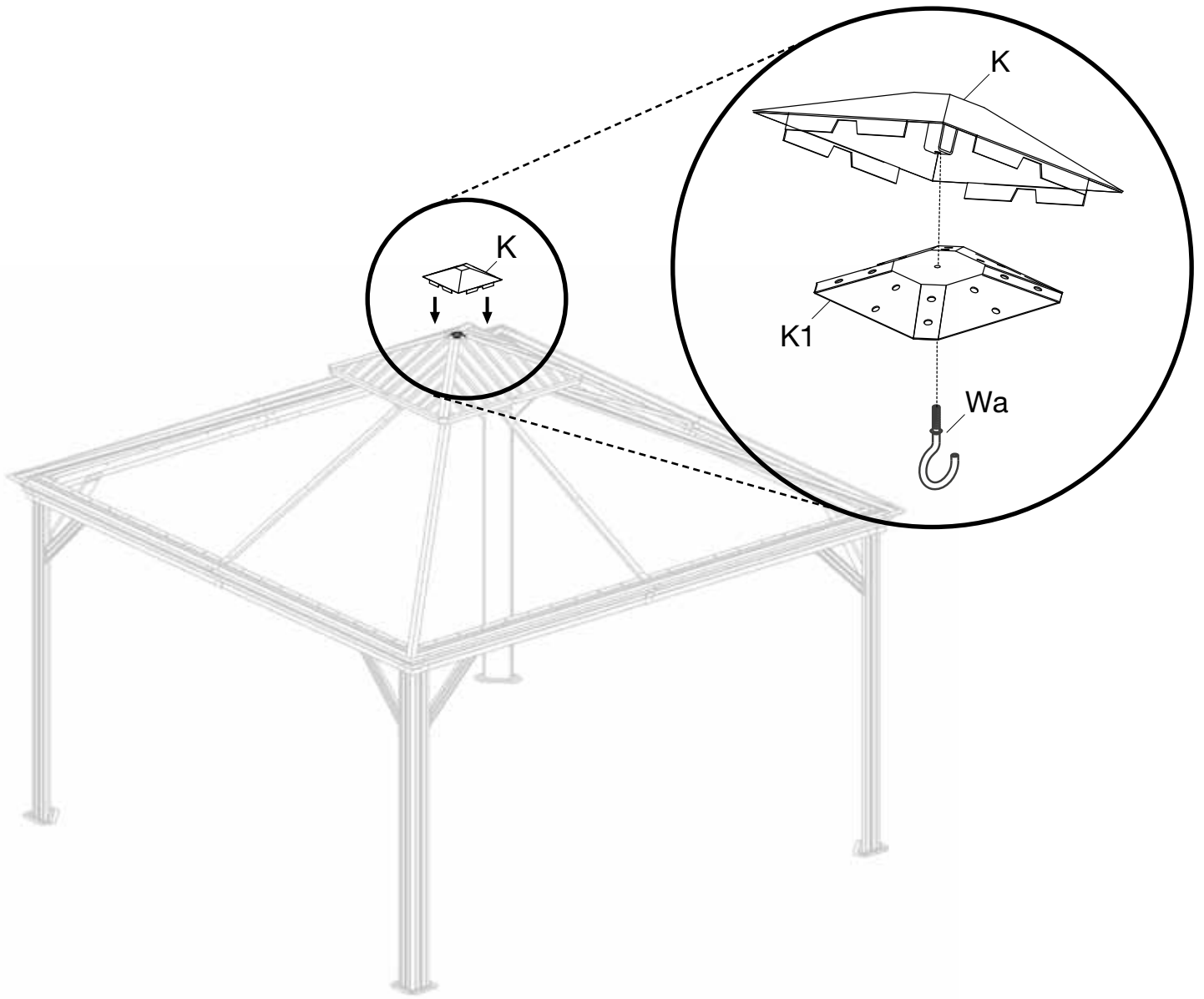


Vx8

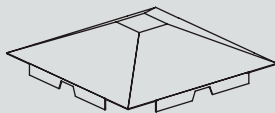




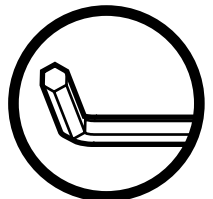
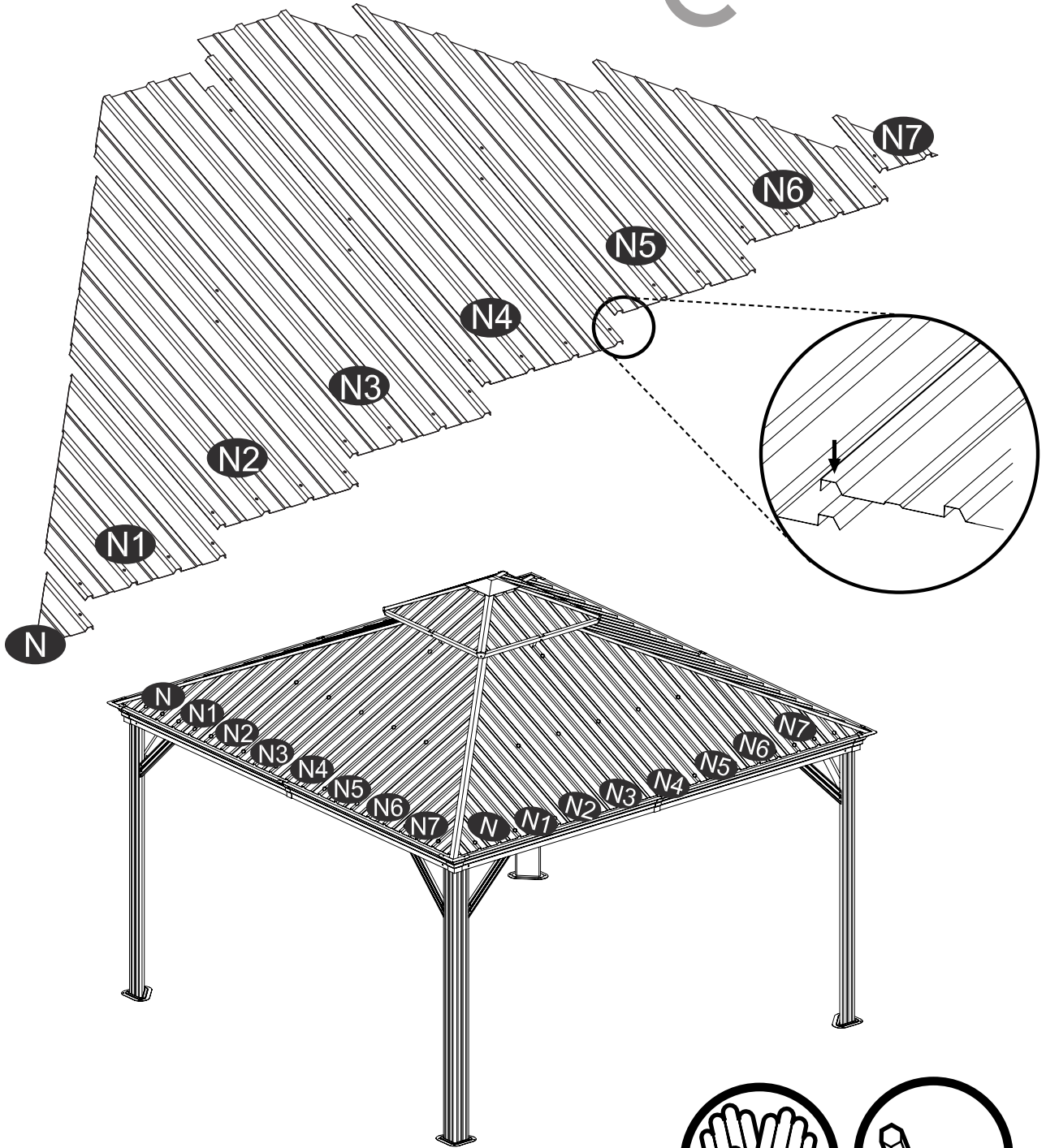
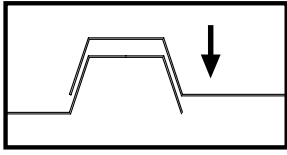




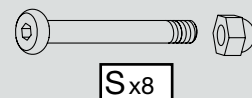
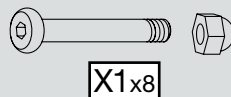
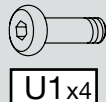
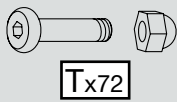
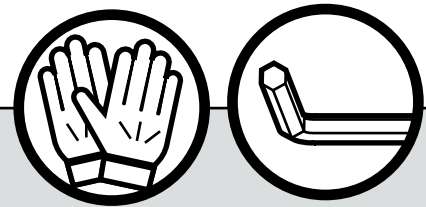
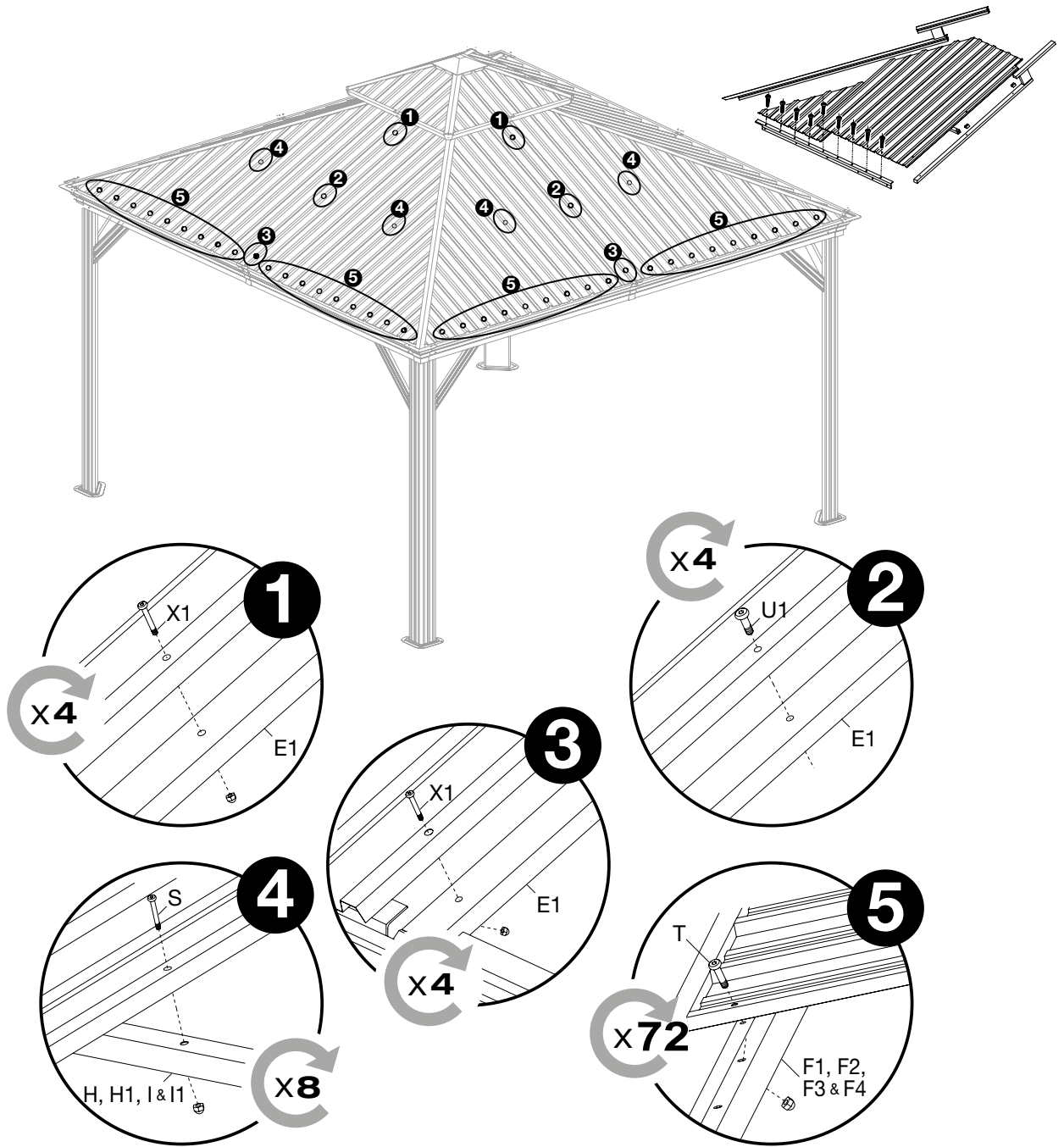
Wa x1



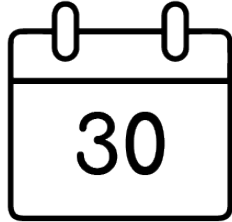
K x1



18A/19



**Register • Enregistrer • Regístrate
가리키다 • Registrieren**



ShelterLogic.com/product-registration

SOJAG ■ I